

SPEED OVEN
INSTALLATION GUIDE

SPECIFICATIONS, INSTALLATION, AND MORE



Contents

- 3 Speed Oven
- 4 Specifications
- 7 Installation
- 7 Troubleshooting

Features and specifications are subject to change at any time without notice. Visit wolfappliance.com/specs for the most up-to-date information.

Important Note

To ensure this product is installed and operated as safely and efficiently as possible, take note of the following types of highlighted information throughout this guide:

IMPORTANT NOTE highlights information that is especially important.

CAUTION indicates a situation where minor injury or product damage may occur if instructions are not followed.

WARNING states a hazard that may cause serious injury or death if precautions are not followed.

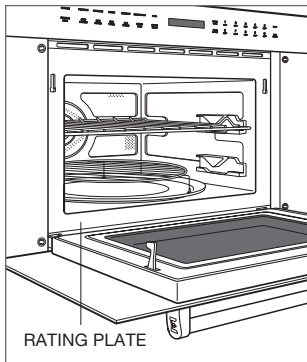
IMPORTANT NOTE: Throughout this guide, dimensions in parentheses are millimeters unless otherwise specified.

IMPORTANT NOTE: Save these instructions for the local electrical inspector.

Product Information

Important product information, including the model and serial number, are listed on the product rating plate. The rating plate is located on the lower left side of the front face frame. The oven door must be open to view the rating plate. Refer to the illustration below.

If service is necessary, contact Wolf Factory Certified Service with the model and serial number. For the name of the nearest Wolf Factory Certified Service or for questions regarding the installation, visit the contact and support section of our website, wolfappliance.com, or call Wolf Customer Care at 800-222-7820.



Rating plate location

Installation Requirements

The speed oven can be installed in a standard or flush inset application.

Finish the edges of the opening. They may be visible when the door is open.

For standard installations, the face trim will overlap stiles and rails. Refer to the chart below.

For flush inset installations, a minimum 1/8" (3) reveal is required on all sides. To ensure consistent reveals, each corner of the opening must be exactly 90°.

If the speed oven is installed above or below a Wolf E series oven in a flush inset application, a 1/4" (6) reveal is required.

INSTALLATION REQUIREMENTS

BASE SUPPORT		MIN
24" (610) Model		125 lb (57 kg)
30" (762) Model		125 lb (57 kg)
TRIM OVERLAP		
	24" MODEL	30" MODEL
Top	3/16" (5)	3/16" (5)
Bottom	0" (0)	0" (0)
Sides	11/16" (18)	37/8" (98)

SPECIFICATIONS

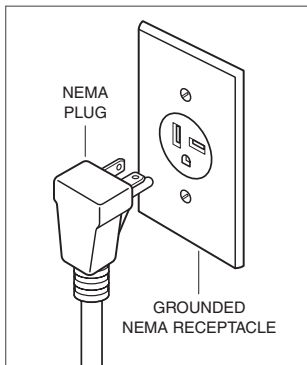
Electrical Requirements

Installation must comply with all applicable electrical codes.

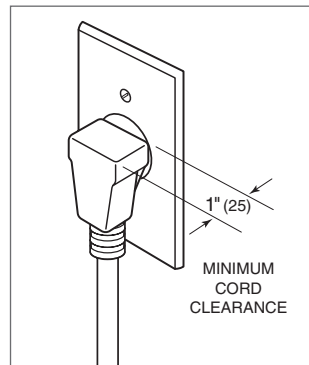
Locate the electrical supply as shown in the illustrations on the following pages. The receptacle may also be located in an adjacent cabinet within reach of the power cord. A separate circuit, servicing only this appliance is required. A ground fault circuit interrupter (GFCI) is not recommended and may cause interruption of operation. Refer to the illustration below for minimum power cord plug clearance.

ELECTRICAL REQUIREMENTS

Electrical Supply	grounded, 240/208 VAC, 60 Hz
Service	15 amp dedicated circuit
Receptacle	NEMA 6-20R grounding type
Power Cord	6' (1.8 m)



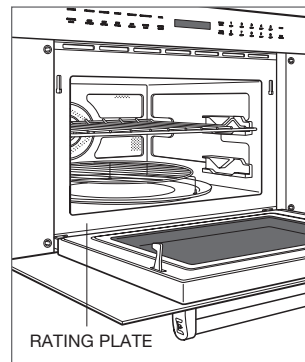
NEMA 6-20R receptacle



Power cord clearance

⚠ WARNING

ELECTRICAL SHOCK HAZARD: Plug into a grounded 3-prong outlet. Do not remove the ground prong. Do not use an adapter. Failure to follow these instructions can result in electric shock, fire, or death.

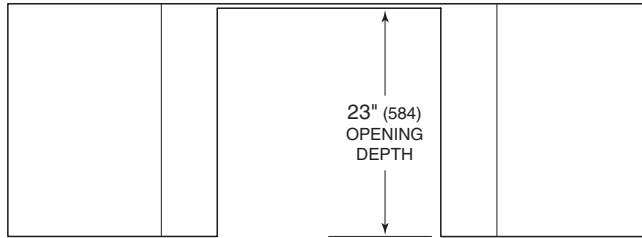


Rating plate location

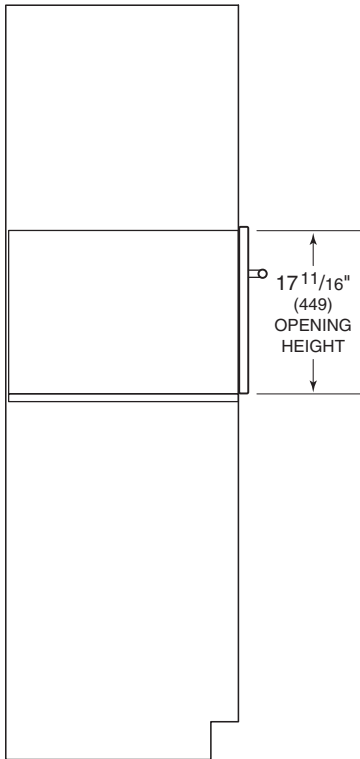
SPECIFICATIONS

Speed Oven

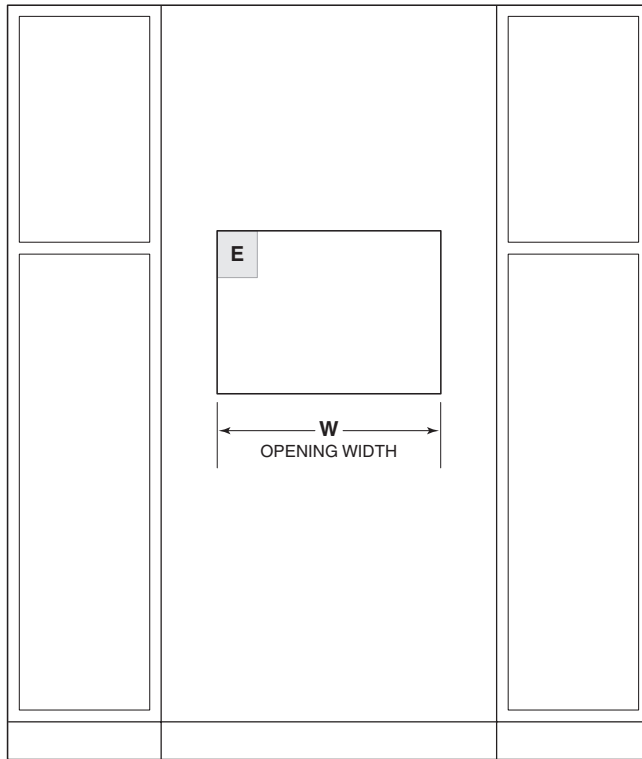
STANDARD INSTALLATION



TOP VIEW



SIDE VIEW



FRONT VIEW

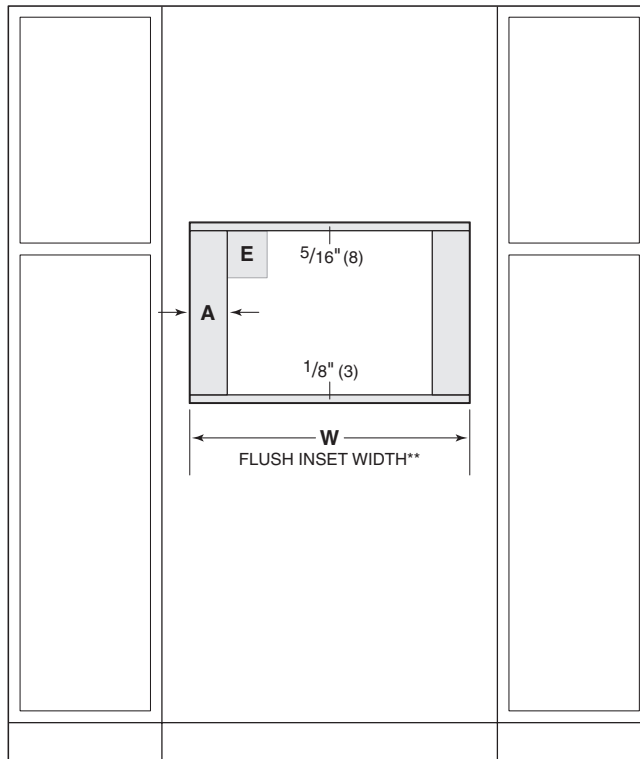
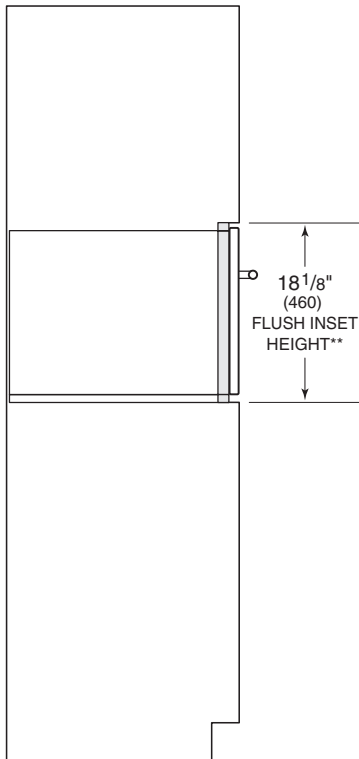
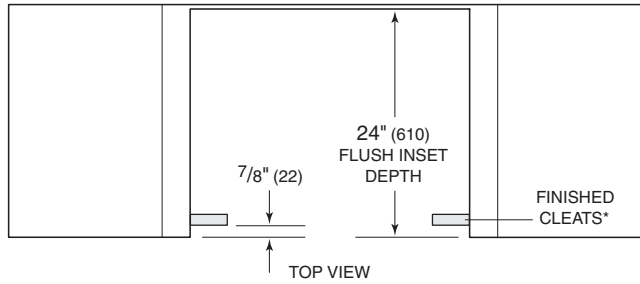
NOTE: 24" (610) and 30" (762) models require the same opening dimensions.

OPENING WIDTH	W
24" Model	22 ¹ / ₈ " (562)
30" Model	22 ¹ / ₈ " (562)

SPECIFICATIONS

Speed Oven

FLUSH INSET INSTALLATION



SIDE VIEW

FRONT VIEW

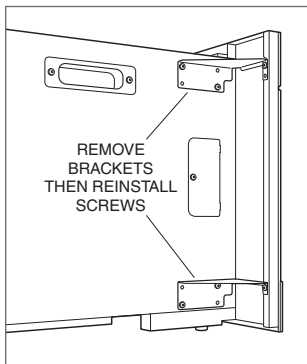
*Will be visible and should be finished to match cabinetry.
 **Dimension provides minimum reveals.

FLUSH INSET WIDTH	W	A
24" Model	23 3/4" (603)	13/16" (21)
30" Model	30 1/8" (765)	4" (102)

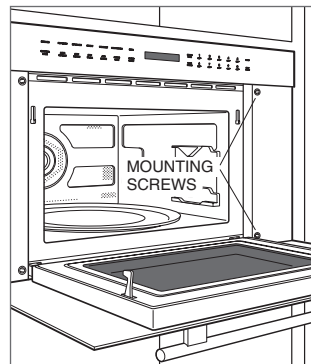
INSTALLATION

Installation

- 1 Turn off power to the electrical outlet.
- 2 Move the unit near the opening. Remove and recycle packing materials.
- 3 The 30" (762) model is shipped with two shipping brackets located on each side, behind the front face. Remove both brackets, then reinstall the screws. Refer to the illustration below.
- 4 Plug the power cord into the grounded outlet.
- 5 Position the oven in the opening and slide back until the mounting flange is flush with the face of the cabinet. Avoid pinching the power cord between the unit and cabinet wall.
- 6 Open the door. Using the two holes on either side of the mounting flange as a template, drill pilot holes into the cabinet using a 1/16" drill bit.
- 7 Mount the oven using the four screws provided. Refer to the illustration below.
- 8 Turn power back on to the electrical outlet.



Shipping brackets



Mounting screws

Troubleshooting

IMPORTANT NOTE: If the speed oven does not operate properly, follow these troubleshooting steps:

- Verify electrical power is supplied to the oven.
- Verify proper electrical connections.
- If the oven does not operate properly, contact Wolf Factory Certified Service. Do not attempt to repair the oven. Wolf is not responsible for service required to correct a faulty installation.

Contenido

- 3 Horno de velocidad
- 4 Especificaciones
- 7 Instalación
- 7 Resolución de problemas

Las características y especificaciones están sujetas a cambios sin previo aviso. Visite wolfappliance.com/specs para obtener la información más actualizada.

Aviso importante

Para garantizar que este producto se instale y opere de la forma más segura y eficiente posible, tome nota de los siguientes tipos de información resaltada en este manual:

AVISO IMPORTANTE señala la información que es especialmente importante.

PRECAUCIÓN indica una situación en la que se pueden sufrir heridas leves o provocar daños al producto si no se siguen las instrucciones.

ADVERTENCIA indica peligro de que se produzcan heridas graves o incluso la muerte si no se siguen las precauciones.

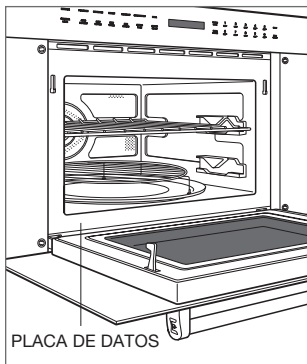
AVISO IMPORTANTE: En toda esta guía, las dimensiones entre paréntesis son milímetros, a menos que se especifique lo contrario.

AVISO IMPORTANTE: guarde estas instrucciones para el inspector eléctrico local.

Información del producto

La información importante del producto, incluidos el modelo y el número de serie de la unidad, se encuentra en la placa de datos del producto. La placa de datos se encuentra en el lado inferior izquierdo del marco de la cara frontal. La puerta del horno debe estar abierta para ver la placa de datos. Consulte la siguiente ilustración.

Si es necesario realizar algún servicio, póngase en contacto con el servicio certificado de fábrica de Wolf y tenga a mano el modelo y el número de serie. Para obtener los datos del Centro de Servicio Certificado de la fábrica de Wolf más cercano o si tiene preguntas acerca de la instalación, visite la sección de contacto y soporte técnico en nuestra página de Internet wolfappliance.com; o bien, llame a la línea de atención al cliente de Wolf al 800-222-7820.



Ubicación de la placa de datos

Requisitos de instalación

El horno de velocidad se puede instalar en una aplicación estándar o empotrable.

Dé el acabado a los bordes de la abertura. Pueden ser visibles cuando la puerta está abierta.

Para instalaciones estándares, el ribete frontal se superpondrá a los largueros y guías. Consulte la siguiente tabla.

Para las instalaciones empotrables se requiere un margen mínimo de 1/8" (3) en todos los lados. Para asegurar márgenes consistentes, cada esquina de la abertura debe tener exactamente 90°.

Si el horno de velocidad se instala por encima o por debajo de un horno de la Serie E de Wolf en una aplicación empotrable, se requiere un margen de 1/4" (6).

REQUISITOS DE INSTALACIÓN

SOPORTE DE LA BASE		MIN
Modelo de 24" (610)		125 lb (57 kg)
Modelo de 30" (762)		125 lb (57 kg)
SUPERPOSICIÓN DEL RIBETE	MODELO DE 24"	MODELO DE 30"
Parte superior	3/16" (5)	3/16" (5)
Parte inferior	0" (0)	0" (0)
Laterales	11/16" (18)	37/8" (98)

Requisitos eléctricos

La instalación debe cumplir con todos los códigos eléctricos vigentes.

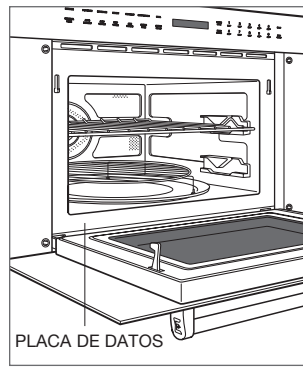
Coloque el suministro eléctrico como se muestra en las ilustraciones de las páginas siguientes. El receptáculo también puede colocarse en un gabinete contiguo dentro del alcance del cable de alimentación eléctrica. Se necesita un circuito independiente que le suministre electricidad únicamente a este electrodoméstico. No es recomendable utilizar un circuito de fallos de conexión a tierra (GFCI, por sus siglas en inglés) ya que puede interrumpir el funcionamiento de la unidad. Consulte la ilustración siguiente para conocer el espacio mínimo del enchufe del cable de corriente.

REQUISITOS ELÉCTRICOS

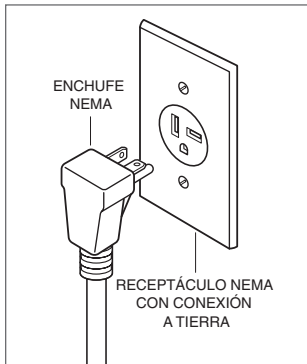
Suministro eléctrico	Con conexión a tierra, 240/208 VCA, 60 Hz
Servicio	Circuito dedicado de 15 amperes
Receptáculo	Tipo de conexión a tierra NEMA 6-20R
Cable de alimentación eléctrica	6' (1.8 m)

⚠ ADVERTENCIA

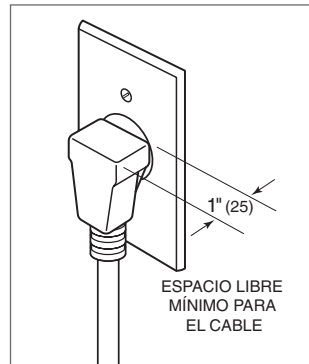
PELIGRO DE DESCARGA ELÉCTRICA Enchufe en tomacorriente de 3 puntos con conexión a tierra. No retire la clavija de conexión a tierra. No utilice un adaptador. No cumplir con estas instrucciones puede producir una descarga eléctrica, incendio o muerte.



Ubicación de la placa de datos



Receptáculo NEMA 6-20R

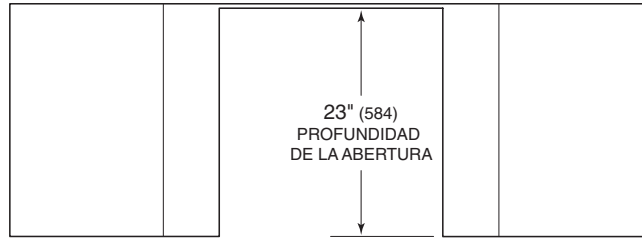


Espacio libre para el cable

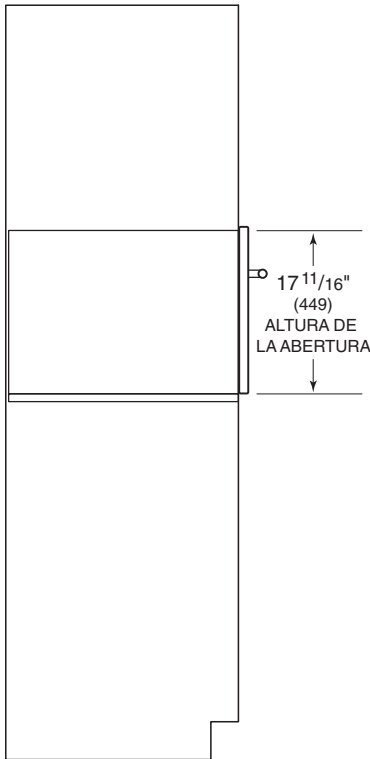
ESPECIFICACIONES

Horno de velocidad

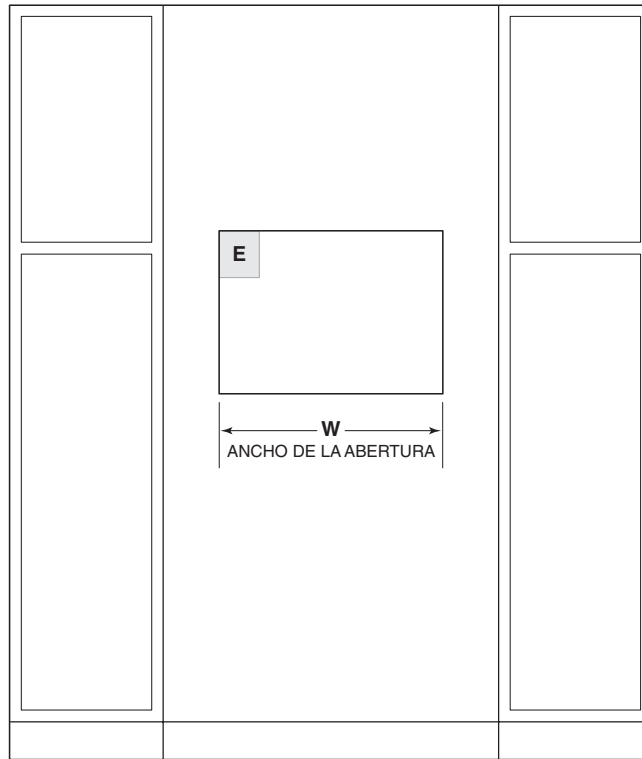
INSTALACIÓN ESTÁNDAR



VISTA SUPERIOR



VISTA LATERAL



VISTA FRONTAL

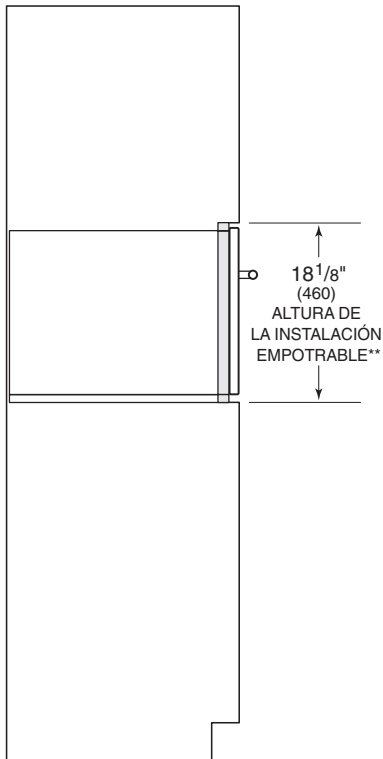
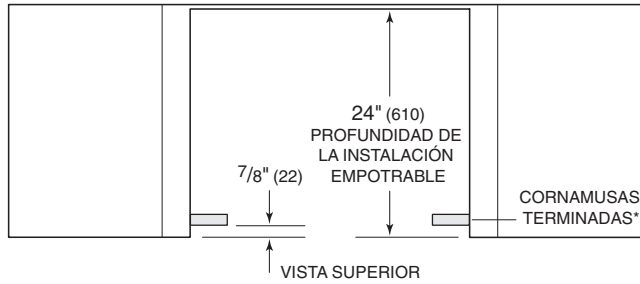
NOTA: Los modelos de 24" (610) y 30" (762) requieren las mismas dimensiones de abertura.

ANCHO DE LA ABERTURA	W
Modelo de 24"	22 ¹ / ₈ " (562)
Modelo de 30"	22 ¹ / ₈ " (562)

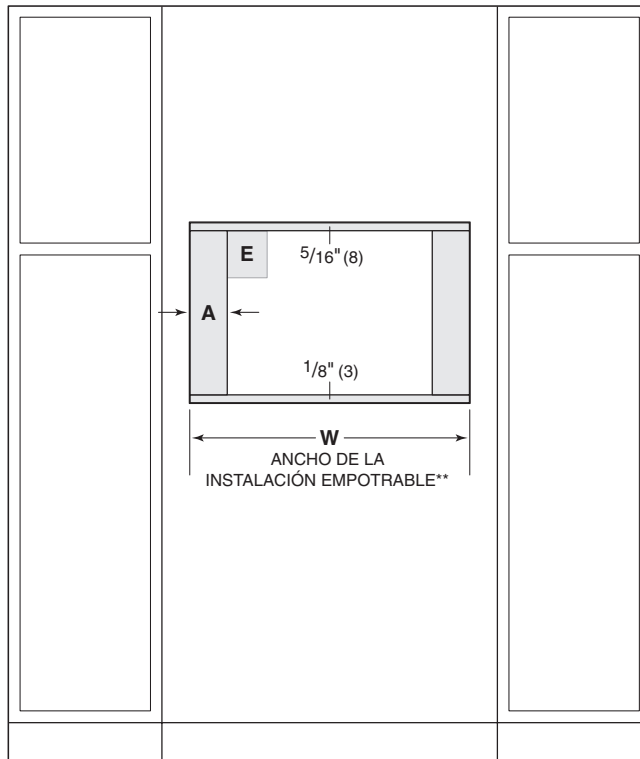
ESPECIFICACIONES

Horno de velocidad

INSTALACIÓN EMPOTRABLE



VISTA LATERAL



VISTA FRONTAL

* Será visible y debe tener un acabado que haga juego con los gabinetes.

**La dimensión especifica los márgenes mínimos.

ANCHO DE LA INSTALACIÓN EMPOTRABLE

	W	A
Modelo de 24"	23 ³ / ₄ " (603)	1 ³ / ₁₆ " (21)
Modelo de 30"	30 ¹ / ₈ " (765)	4" (102)

Instalación

- 1 Desconecte la alimentación del tomacorriente eléctrico.
- 2 Mueva la unidad cerca de la abertura. Retire y recicle los materiales de embalaje.
- 3 El modelo de 30" (762) se entrega con dos soportes de embalaje que se encuentran a cada lado detrás de la cara frontal. Retire los dos soportes e instale los tornillos. Consulte la siguiente ilustración.
- 4 Conecte el cable de alimentación eléctrica en un tomacorriente con conexión a tierra.
- 5 Coloque el horno en la abertura y deslícelo hacia atrás hasta que el reborde para montaje se encuentre a ras con el frente del gabinete. Evite pellizcar el cable de alimentación eléctrica entre la unidad y la pared del gabinete.
- 6 Abra la puerta. Utilice los dos orificios ubicados a cada lado del reborde para montaje como plantilla y perforo los orificios guía en el gabinete con una broca de 1/16".
- 7 Monte el horno usando los cuatro tornillos proporcionados. Consulte la siguiente ilustración.
- 8 Conecte la alimentación del tomacorriente eléctrico.

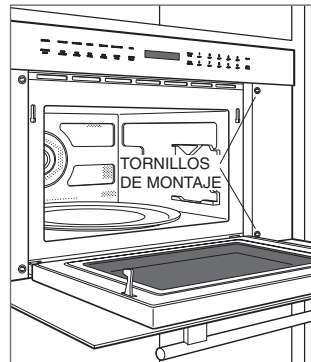
Solución de problemas

AVISO IMPORTANTE: Si el horno de velocidad no funciona correctamente, siga estos pasos para resolver los problemas:

- Compruebe que el horno tiene corriente eléctrica.
- Compruebe que las conexiones eléctricas estén correctas.
- Si el horno no funciona correctamente, póngase en contacto con el centro de servicio autorizado de Wolf. No intente reparar el horno. Wolf no es responsable del servicio necesario para corregir una instalación defectuosa.



Soportes de embalaje



Tornillos de montaje

Table des matières

- 3 Four à cuisson rapide
- 4 Spécifications
- 7 Installation
- 7 Dépannage

Les caractéristiques et les spécifications peuvent être modifiées en tout temps sans préavis. Visitez wolfappliance.com/specs pour obtenir les renseignements les plus récents.

Remarque importante

Pour s'assurer que ce produit est installé et utilisé en toute sécurité et aussi efficacement que possible, prenez note des types de renseignement mis en évidence tout au long de ce guide :

REMARQUE IMPORTANTE met en évidence des renseignements qui sont particulièrement importants.

MISE EN GARDE indique une situation où une blessure mineure ou des dommages au produit peuvent se produire si les directives ne sont pas respectées.

AVERTISSEMENT décrit un danger qui peut causer une blessure grave ou la mort si les précautions ne sont pas respectées.

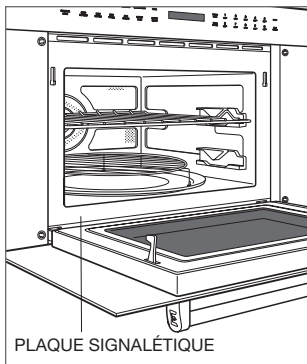
REMARQUE IMPORTANTE : Tout au long de ce guide, les dimensions entre parenthèses sont en millimètres à moins d'indication contraire.

REMARQUE IMPORTANTE : Conservez ces directives pour l'inspecteur en électricité local.

Renseignements sur le produit

Des renseignements importants sur le produit, y compris les numéros de modèle et de série, se trouvent sur la plaque signalétique du produit. La plaque signalétique est située sur le côté gauche du cadre du panneau avant. La porte du four doit être ouverte pour voir la plaque signalétique. Reportez-vous à l'illustration ci-dessous.

Si vous avez besoin de service, communiquez avec le service Wolf certifié par l'usine avec les numéros de modèle et de série. Pour obtenir le nom du centre de service Wolf certifié par l'usine le plus près de chez vous ou si vous avez des questions concernant l'installation, consultez la section Contact et assistance de notre site Web, www.wolfappliance.com ou appelez le service à la clientèle de Wolf au 800-222-7820.



Emplacement de la plaque signalétique

Exigences d'installation

Le four à cuisson rapide peut être installé dans une application standard ou à affleurement.

Finissez les rebords de l'ouverture. Ils peuvent être visibles lorsque la porte est ouverte.

Pour les installations standards, la garniture frontale chevauchera les montants et les rails. Reportez-vous au tableau ci-dessous.

Pour les installations à affleurement, un jeu minimum de 1/8 po (3) est requis de tous les côtés. Pour assurer des jeux uniformes, chaque coin de l'ouverture doit mesurer exactement 90 degrés.

Si le four à cuisson rapide est installé au-dessus ou sous un four Wolf de la série E dans une application à affleurement, un jeu de 1/4 po (6) est requis.

EXIGENCES D'INSTALLATION

SUPPORT DE BASE	MIN.	
Modèle de 24 po (610)	125 lb (57 kg)	
Modèle de 30 po (762)	125 lb (57 kg)	
CHEVAUCHEMENT DE LA GARNITURE	MODÈLE DE 24 PO	MODÈLE DE 30 PO
Dessus	3/16 po (5)	3/16 po (5)
Bas	0 po (0)	0 po (0)
Côtés	11/16 po (18)	37/8 po (98)

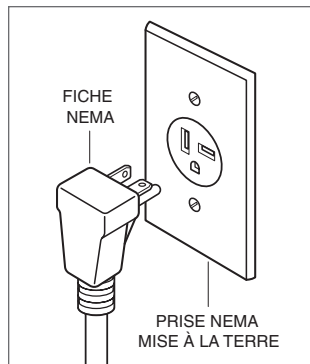
Exigences électriques

L'installation doit se conformer à tous les codes électriques applicables.

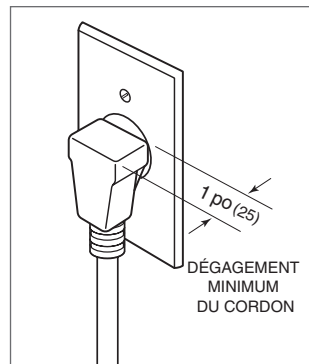
Repérez l'alimentation électrique, comme il est montré dans les illustrations aux pages suivantes. La prise peut aussi se trouver dans une armoire adjacente à la portée du cordon d'alimentation. Un circuit séparé servant uniquement cet appareil est requis. Un disjoncteur de fuite de terre (GFCI) n'est pas recommandé et peut interrompre le fonctionnement. Reportez-vous à l'illustration ci-dessous pour connaître le dégagement minimum requis pour la fiche du cordon d'alimentation.

EXIGENCES ÉLECTRIQUES

Alimentation électrique	mise à la terre, 240/208 volts CA, 60 Hz
Service	circuit dédié de 15 ampères
Prise	prise NEMA 6-20R de type mise à la terre
Cordon d'alimentation	6 pi (1,8 m)



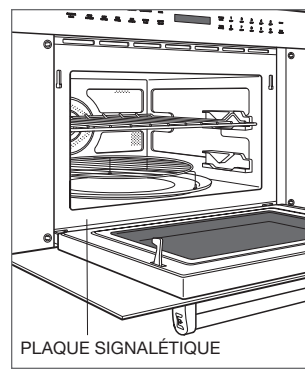
Prise NEMA 6-20R



Dégagement du cordon d'alimentation

⚠ AVERTISSEMENT

DANGER DE CHOC ÉLECTRIQUE : branchez dans une prise à trois broches mise à la terre. Ne retirez pas la broche de mise à la terre. N'utilisez pas un adaptateur. Le non-respect de ces directives peut provoquer un incendie, un choc électrique, ou même, la mort.

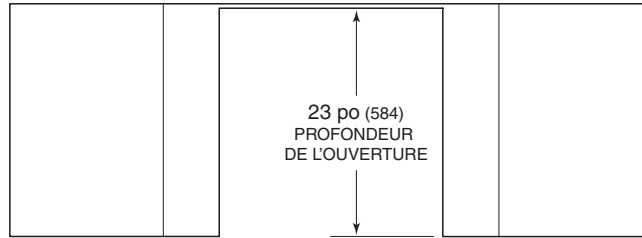


Emplacement de la plaque signalétique

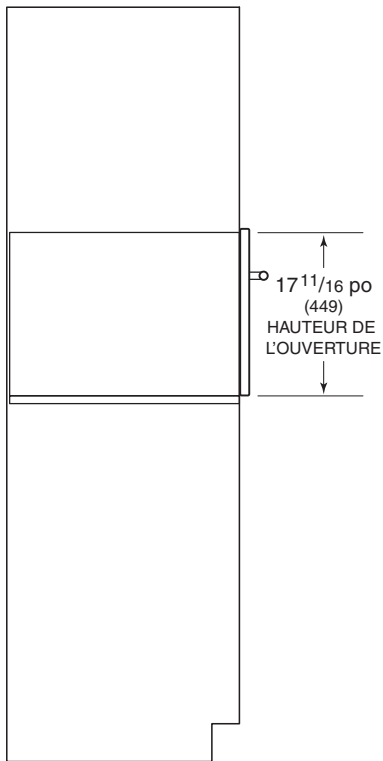
SPÉCIFICATIONS

Four à cuisson rapide

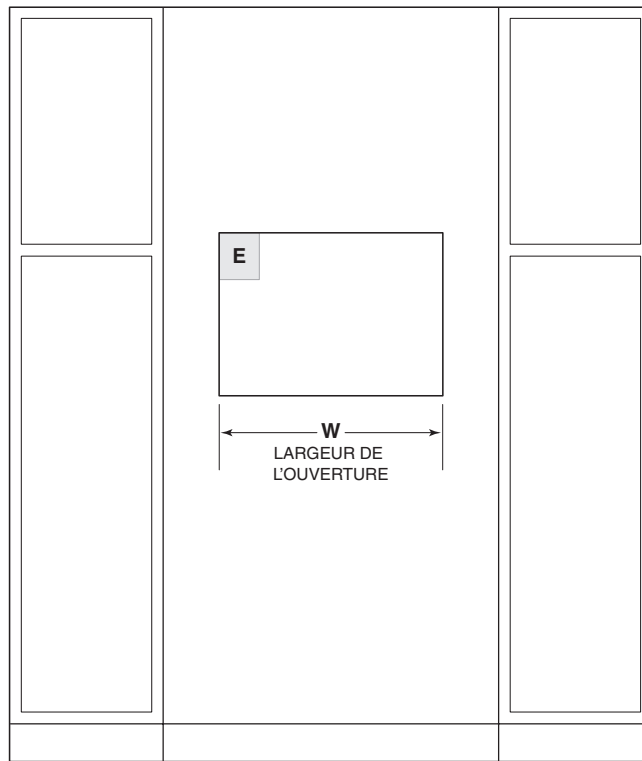
INSTALLATION STANDARD



VUE DE DESSUS



VUE DE PROFIL



VUE DE FACE

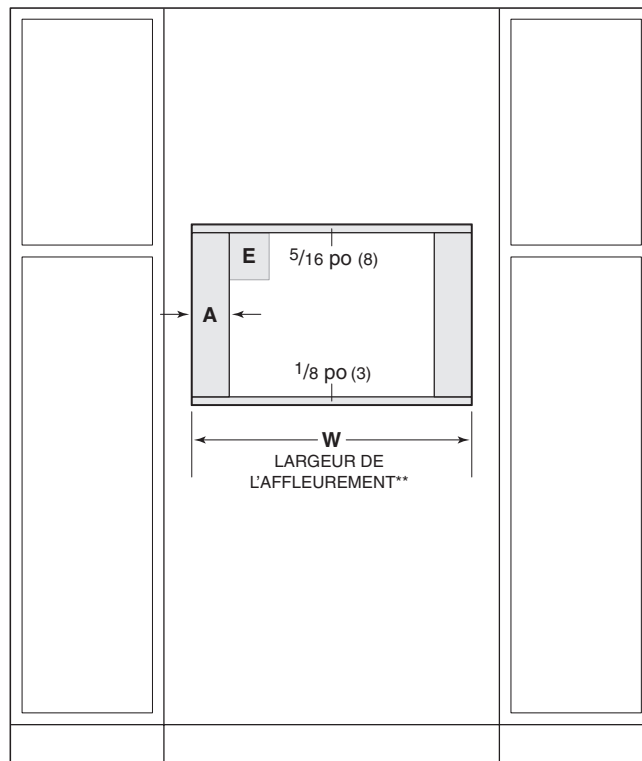
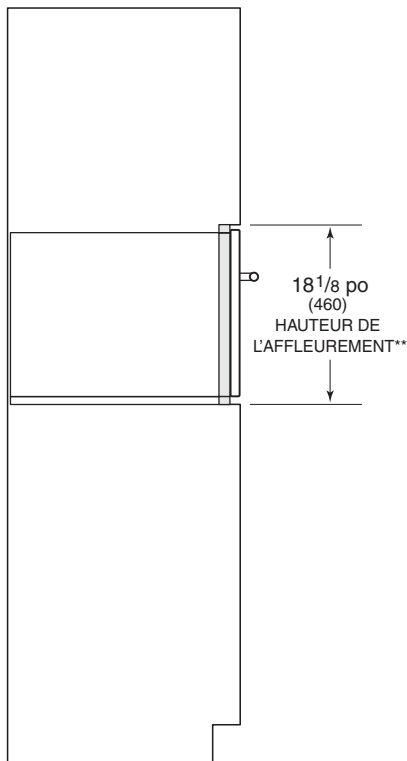
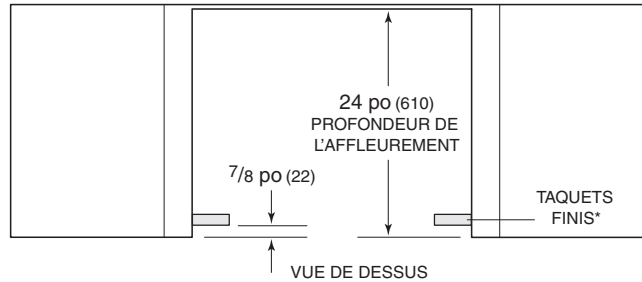
REMARQUE : Les modèles de 24 po (610 mm) et 30 po (762 mm) nécessitent les mêmes dimensions d'ouverture.

LARGEUR DE L'OUVERTURE	W
Modèle de 24 po	22 ¹ / ₈ po (562)
Modèle de 30 po	22 ¹ / ₈ po (562)

SPÉCIFICATIONS

Four à cuisson rapide

INSTALLATION À AFFLEUREMENT



VUE DE PROFIL

VUE DE FACE

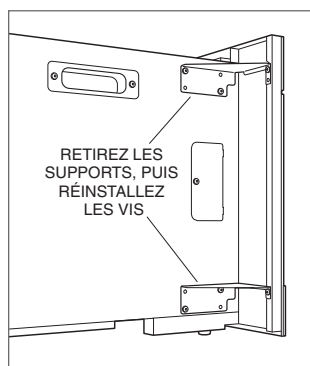
*Seront visibles et doivent avoir une finition correspondant à l'ébénisterie.

**La dimension fournit des jeux minimums.

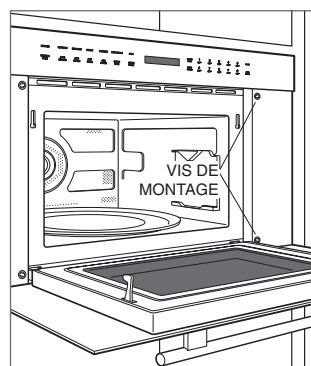
LARGEUR DE L'AFFLEUREMENT	W	A
Modèle de 24 po	23 3/4 po (603)	13 1/16 po (21)
Modèle de 30 po	30 1/8 po (765)	4 po (102)

Installation

- 1 Coupez le courant vers la prise électrique.
- 2 Déplacez l'unité près de l'ouverture. Retirez et recyclez les matériaux d'emballage.
- 3 Le modèle de 30 po (762) est expédié avec des supports d'expédition situés de chaque côté, derrière la face frontale. Retirez les deux supports, puis réinstallez les vis. Reportez-vous à l'illustration ci-dessous.
- 4 Branchez le cordon d'alimentation dans la prise mise à la terre.
- 5 Placez le four dans l'ouverture et poussez-le vers l'arrière jusqu'à ce que la bride de montage soit à égalité avec la face de l'armoire. Évitez de coincer le cordon d'alimentation entre l'unité et le mur de l'armoire.
- 6 Ouvrez la porte. En utilisant les deux trous de chaque côté de la bride de montage comme gabarit, percez des avant-trous dans l'armoire au moyen d'une mèche de 1/16 po.
- 7 Installez le four avec les quatre vis fournies. Reportez-vous à l'illustration ci-dessous.
- 8 Rétablissez le courant au niveau de la prise de courant.



Supports d'expédition



Vis de montage

Dépannage

REMARQUE IMPORTANTE : Si le four à cuisson rapide ne fonctionne pas correctement, suivez les étapes de dépannage suivantes :

- Vérifiez l'alimentation électrique du four.
- Vérifiez les connexions électriques.
- Si le four ne fonctionne pas correctement, communiquez avec le centre de service Wolf certifié par l'usine. Ne tentez pas de réparer le four. Wolf n'est pas responsable du service requis pour corriger une installation défectueuse.



WOLF APPLIANCE, INC. P.O. BOX 44848 MADISON, WI 53744 WOLFAPPLIANCE.COM 800.222.7820

9021482 REV-A

12/2018

