



Drop Down Door Microwave Ovens Installation Guide



Contents

- 3 Drop Down Door Microwave Ovens
- 4 Specifications
- 7 Installation
- 7 Troubleshooting

Features and specifications are subject to change at any time without notice. Visit wolfappliance.com/specs for the most up-to-date information.

Important Note

To ensure this product is installed and operated as safely and efficiently as possible, take note of the following types of highlighted information throughout this guide:

IMPORTANT NOTE highlights information that is especially important.

CAUTION indicates a situation where minor injury or product damage may occur if instructions are not followed.

WARNING states a hazard that may cause serious injury or death if precautions are not followed.

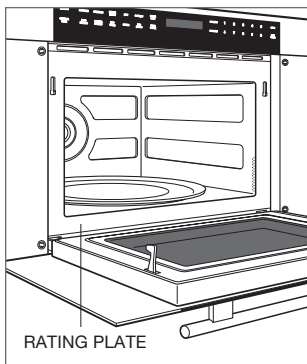
IMPORTANT NOTE: Throughout this guide, dimensions in parentheses are millimeters unless otherwise specified.

IMPORTANT NOTE: Save these instructions for the local electrical inspector.

Product Information

Important product information including the model and serial number are listed on the product rating plate. The rating plate is located on the lower left side of the front face frame. The oven door must be open to view the rating plate. Refer to the illustration below.

If service is necessary, contact Wolf factory certified service with the model and serial number. For the name of the nearest Wolf factory certified service or for questions regarding the installation, visit the contact & support section of our website, wolfappliance.com or call Wolf customer care at 800-222-7820.



Rating plate location.

Installation Requirements

The drop down door microwave oven can be installed in a standard or flush inset application.

Finish the edges of the opening. They may be visible when the door is open.

For standard installations, face trim will overlap stiles and rails. Refer to the chart.

For flush inset installations, a minimum 1/8" (3) reveal is required on all sides. To ensure consistent reveals, each corner of the opening must be exactly 90°.

If the drop down door microwave oven is installed above or below a Wolf E series oven in a flush inset application, a 1/4" (6) reveal is required.

INSTALLATION REQUIREMENTS			
BASE SUPPORT		MIN	
Drop Down Door Microwave		125 lb (57 kg)	
TRIM OVERLAP	24" MODEL	30" MODEL	
Top	3/16" (5)	3/16" (5)	
Bottom	0" (0)	0" (0)	
Sides	1 1/16" (18)	3 7/8" (98)	

Electrical

Installation must comply with all applicable electrical codes.

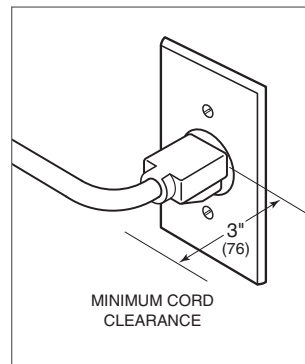
Locate the electrical supply as shown in the illustrations on the following pages. The receptacle may also be located in an adjacent cabinet within reach of the power cord. A separate circuit, servicing only this appliance is required. A ground fault circuit interrupter (GFCI) is not recommended and may cause interruption of operation. Refer to the illustration below for minimum power cord plug clearance.

⚠ WARNING

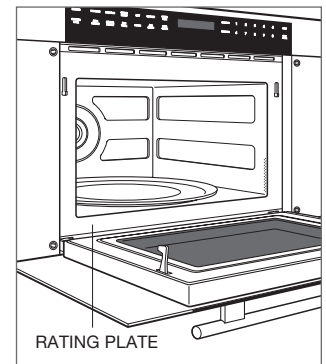
ELECTRICAL SHOCK HAZARD: Plug into a grounded 3-prong outlet. Do not remove ground prong. Do not use an adapter. Failure to follow these instructions can result in electric shock, fire or death.

ELECTRICAL REQUIREMENTS

Electrical Supply	grounded, 120 VAC, 60 Hz
Service	15 amp dedicated circuit
Receptacle	3-prong grounding-type
Power Cord	4' (1.2 m)



Power cord clearance.

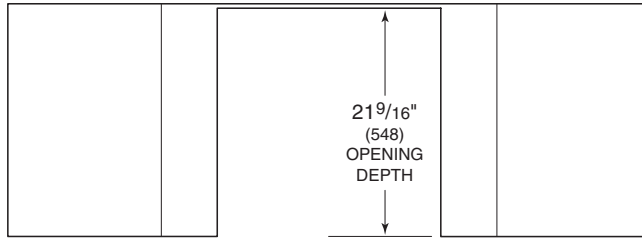


Rating plate location.

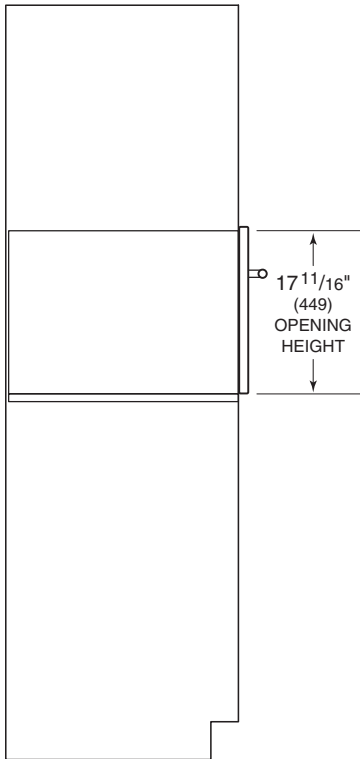
SPECIFICATIONS

Drop Down Door Microwave Oven

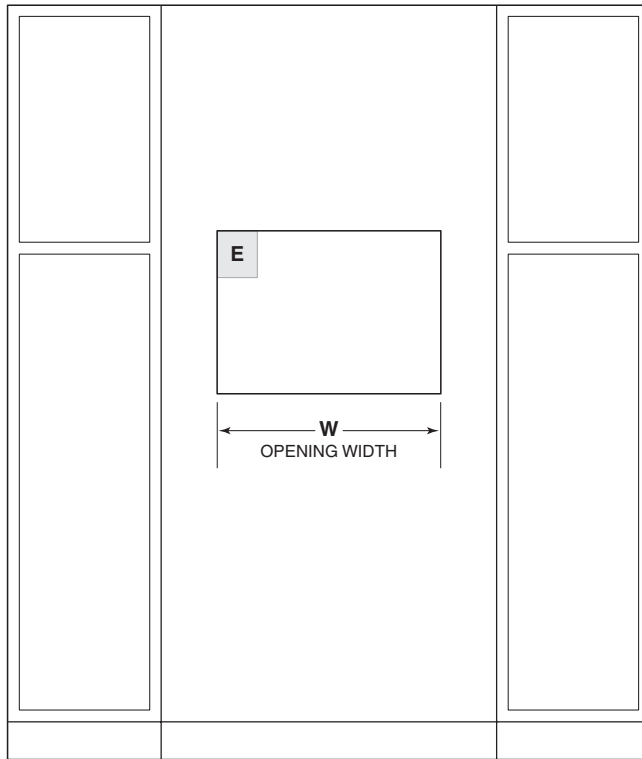
STANDARD INSTALLATION



TOP VIEW



SIDE VIEW



FRONT VIEW

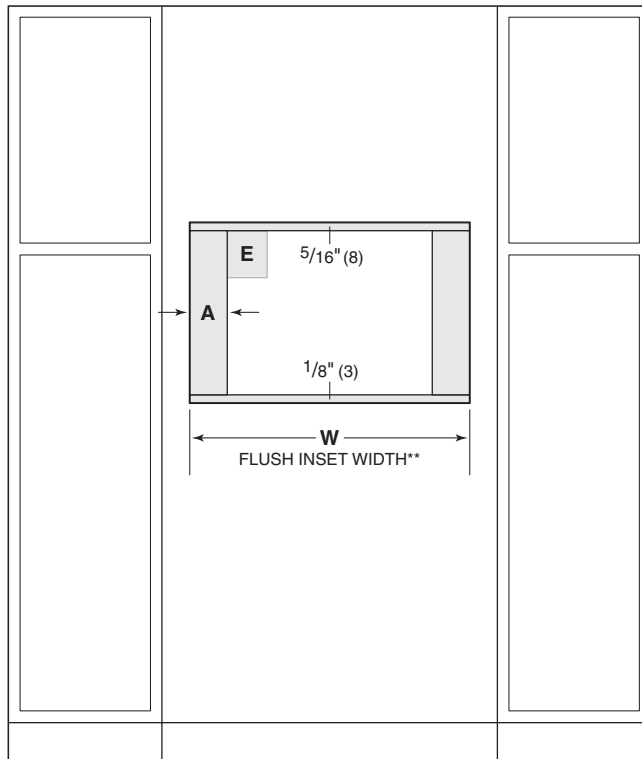
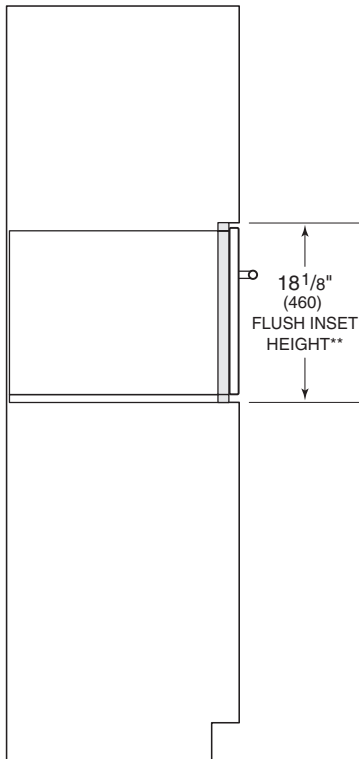
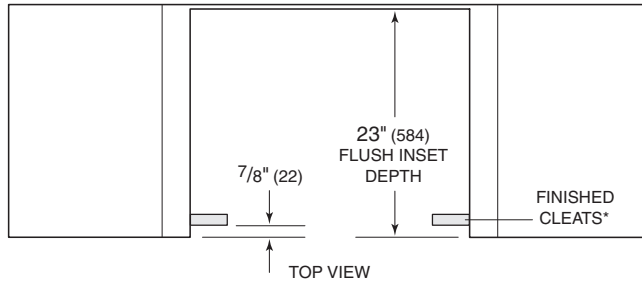
NOTE: 24" (610) and 30" (762) models require the same opening dimensions.

OPENING WIDTH	
MICROWAVE OVEN	W
24" Model	22 1/8" (562)
30" Model	22 1/8" (562)

SPECIFICATIONS

Drop Down Door Microwave Oven

FLUSH INSET INSTALLATION



SIDE VIEW

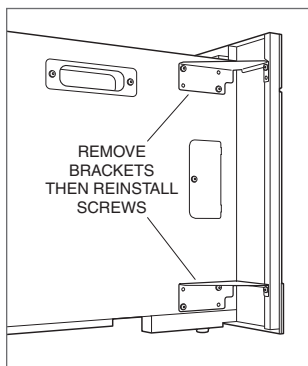
FRONT VIEW

*Will be visible and should be finished to match cabinetry.
 **Dimension provides minimum reveals.

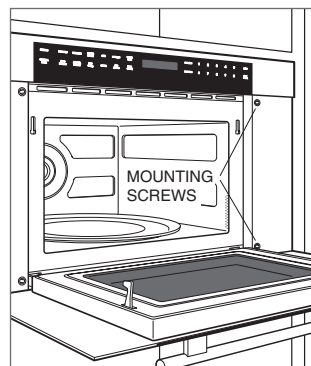
OPENING WIDTH		
MICROWAVE OVEN	W	A
24" Model	23 ³ / ₄ " (603)	1 ³ / ₁₆ " (21)
30" Model	30 ¹ / ₈ " (765)	4" (102)

Installation

- 1 Turn power off to the electrical outlet.
- 2 Move the unit near the opening. Remove and recycle packing materials.
- 3 The unit is shipped with two shipping brackets located on each side, behind the front face. Remove both brackets, then reinstall screws. Refer to the illustration below.
- 4 Plug the power cord into the grounded outlet.
- 5 Position the microwave oven in the opening and slide back until the mounting flange is flush with the face of the cabinet. Avoid pinching the power cord between the unit and cabinet wall.
- 6 Open the door. Using the two holes on either side of the mounting flange as a template, drill pilot holes into the cabinet using a $\frac{1}{16}$ " drill bit.
- 7 Mount the microwave oven using four screws provided. Refer to the illustration below.
- 8 Turn power back on to the electrical outlet.



Shipping brackets.



Mounting screws.

Troubleshooting

IMPORTANT NOTE: If the drop down door microwave oven does not operate properly, follow these troubleshooting steps:

- Verify electrical power is supplied to the microwave oven.
- Verify proper electrical connections.
- If the microwave oven does not operate properly, contact Wolf factory certified service. Do not attempt to repair the oven. Wolf is not responsible for service required to correct a faulty installation.

Contenido

- 3 Hornos de microondas con puerta abatible
- 4 Especificaciones
- 7 Instalación
- 7 Resolución de problemas

Las características y especificaciones están sujetas a cambios sin previo aviso. Visite wolfappliance.com/specs para obtener la información más actualizada.

Aviso importante

Para garantizar que este producto se instale y opere de la forma más segura y eficiente posible, tome nota de los siguientes tipos de información resaltada en esta guía:

AVISO IMPORTANTE señala la información que es especialmente importante.

PRECAUCIÓN indica una situación en la que se pueden sufrir heridas leves o provocar daños al producto si no se siguen las instrucciones.

ADVERTENCIA indica peligro de que se produzcan heridas graves o incluso la muerte si no se siguen las precauciones.

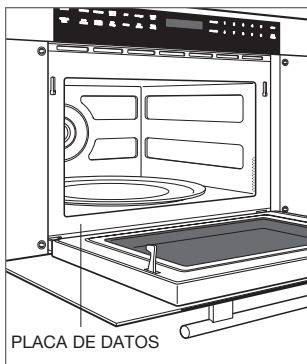
AVISO IMPORTANTE: En toda esta guía, las dimensiones entre paréntesis son milímetros, a menos que se especifique lo contrario.

AVISO IMPORTANTE: Guarde estas instrucciones para el inspector eléctrico local.

Información del producto

La información importante del producto, incluido el modelo y número de serie de la unidad, se encuentra en la placa de datos del producto. La placa de datos se encuentra en el lado inferior izquierdo del marco de la cara frontal. La puerta del horno debe estar abierta para ver la placa de datos. Consulte la siguiente ilustración.

Si necesita servicio, póngase en contacto con el servicio autorizado de Wolf y tenga a mano el modelo y el número de serie. Para obtener los datos del centro de servicio autorizado de Wolf más cercano o si tiene preguntas acerca de la instalación, visite la sección de contacto y soporte técnico en nuestra página de Internet wolfappliance.com o llame a la línea de atención al cliente de Wolf al 800-222-7820.



Ubicación de la placa de datos.

Requisitos de instalación

El horno de microondas de puerta abatible se puede instalar en una aplicación estándar o empotrable.

Dé el acabado a los bordes de la abertura. Pueden ser visibles cuando la puerta está abierta.

Para instalaciones estándares, el ribete frontal se superpondrá a los largueros y las guías. Consulte la tabla.

Para las instalaciones empotrables se requiere un margen mínimo de 1/8" (3) en todos los lados. Para asegurar márgenes consistentes, cada esquina de la abertura debe tener exactamente 90°.

Si el horno de microondas de puerta abatible se instala por encima o por debajo de un horno de la Serie E de Wolf en una aplicación empotrable, se requiere un margen de 1/4" (6).

REQUISITOS DE INSTALACIÓN			
SOPORTE DE LA BASE		MIN	
Horno de microondas con puerta abatible		125 lb (57 kg)	
SUPERPOSICIÓN DEL RIBETE	MODELO DE 24"	MODELO DE 30"	
Parte superior	3/16" (5)	3/16" (5)	
Parte inferior	0" (0)	0" (0)	
Laterales	1 1/16" (18)	3 7/8" (98)	

Instalación eléctrica

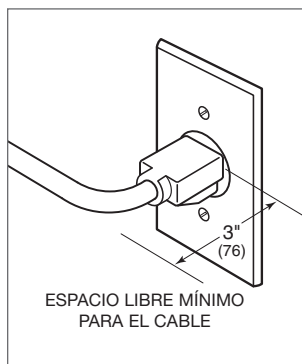
La instalación debe cumplir con todos los códigos eléctricos vigentes.

Coloque el suministro eléctrico como se muestra en las ilustraciones de las páginas siguientes. El receptáculo también puede colocarse en un gabinete contiguo dentro del alcance del cable de alimentación eléctrica. Es necesario un circuito independiente que dé servicio únicamente a este aparato. No es recomendable utilizar un circuito de fallos de conexión a tierra (GFCI, por sus siglas en inglés) ya que puede interrumpir el funcionamiento de la unidad. Consulte la ilustración siguiente para conocer el espacio mínimo del enchufe del cable de corriente.

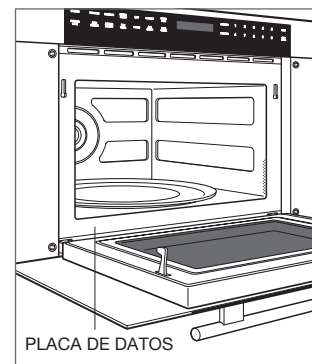
⚠ ADVERTENCIA

PELIGRO DE DESCARGA ELÉCTRICA Enchufe en enchufe de 3 patas con conexión a tierra. No retire la clavija de conexión a tierra. No use un adaptador. No cumplir con estas instrucciones puede producir una descarga eléctrica, fuego o muerte.

REQUISITOS ELÉCTRICOS	
Suministro eléctrico	conexión a tierra, 120 V CA, 60 Hz
Servicio	Circuito dedicado de 15 amperes
Receptáculo	Conexión a tierra de 3 clavijas
Cable de alimentación eléctrica	4' (1.2 m)



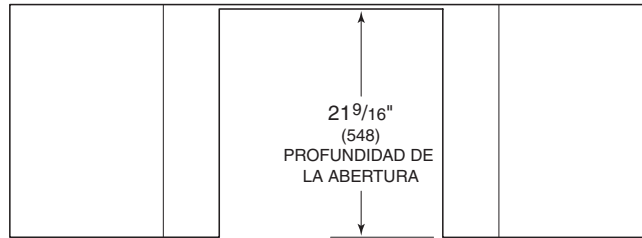
Espacio libre para el cable.



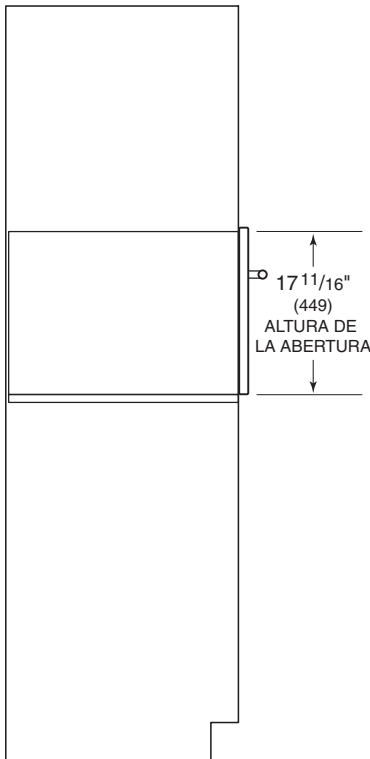
Ubicación de la placa de datos.

Horno de microondas con puerta abatible

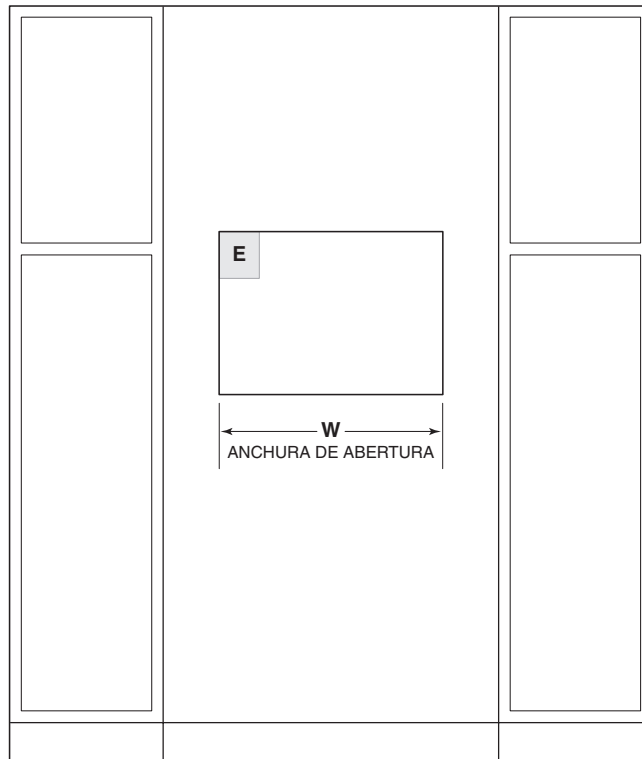
INSTALACIÓN ESTÁNDAR



VISTA SUPERIOR



VISTA LATERAL



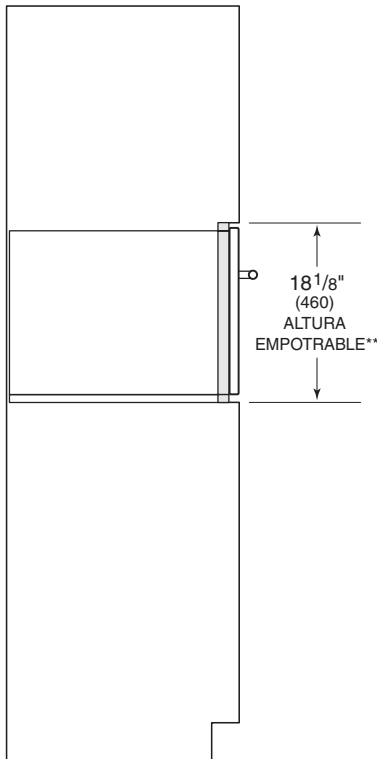
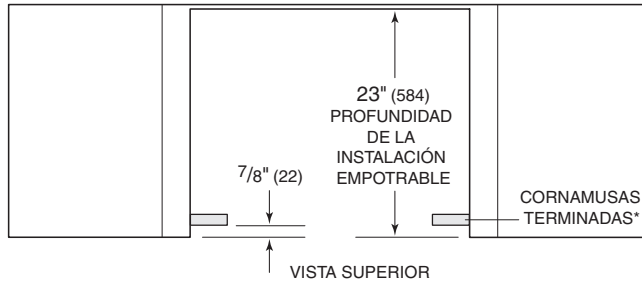
VISTA FRONTAL

NOTA: Los modelos de 24" (610) y 30" (762) requieren las mismas dimensiones de apertura.

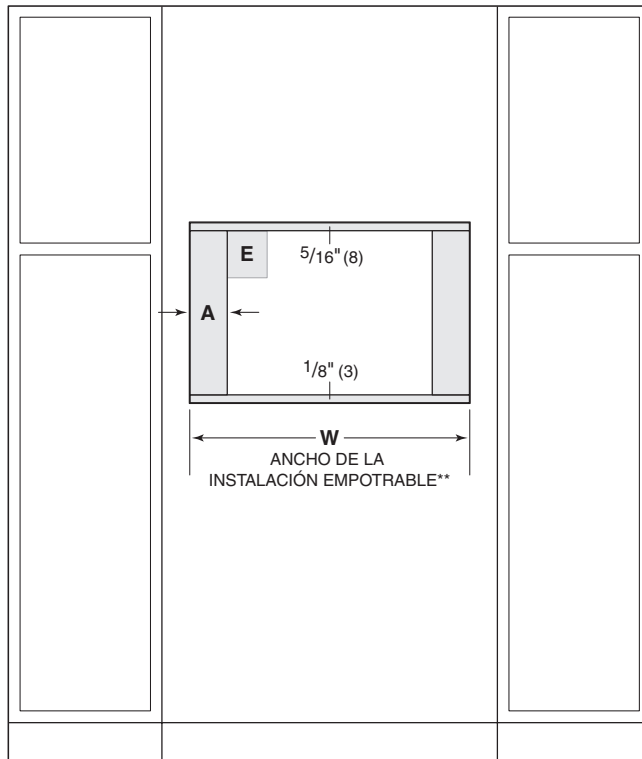
ANCHO DE ABERTURA	
HORNO DE MICROONDAS	W (Ancho)
Modelo de 24"	22 1/8" (562)
Modelo de 30"	22 1/8" (562)

Horno de microondas con puerta abatible

INSTALACIÓN EMPOTRABLE



VISTA LATERAL



VISTA FRONTAL

*Será visible y debe tener un acabado que haga juego con los gabinetes.

**Las dimensiones especifican los márgenes mínimos.

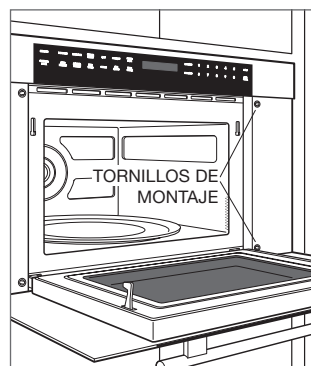
ANCHO DE ABERTURA		
HORNO DE MICROONDAS	W (Ancho)	A
Modelo de 24"	23 ³ / ₄ " (603)	1 ³ / ₁₆ " (21)
Modelo de 30"	30 ¹ / ₈ " (765)	4" (102)

Instalación

- 1 Desconecte la alimentación del tomacorriente eléctrico.
- 2 Mueva la unidad cerca de la abertura. Retire y recicle los materiales de embalaje.
- 3 La unidad se entrega con dos soportes de embalaje que se encuentran a cada lado detrás de la cara frontal. Retire los dos soportes e instale los tornillos. Consulte la siguiente ilustración.
- 4 Conecte el cable de alimentación eléctrica en un tomacorriente con conexión a tierra.
- 5 Coloque el horno de microondas en la abertura y deslícelo hacia atrás hasta que el reborde para montaje se encuentre a ras con el frente del gabinete. Evite pellizcar el cable de alimentación eléctrica entre la unidad y la pared del gabinete.
- 6 Abra la puerta. Utilice los dos orificios ubicados a cada lado del reborde para montaje como plantilla y perforo los orificios guía en el gabinete con una broca de 1/16".
- 7 Monte el horno de microondas con los cuatro tornillos proporcionados. Consulte la siguiente ilustración.
- 8 Conecte la alimentación del tomacorriente eléctrico.



Soportes de embalaje.



Tornillos de montaje

Resolución de problemas

AVISO IMPORTANTE: Si el horno de microondas de puerta abatible no tiene un funcionamiento apropiado, siga estos pasos para resolver los problemas:

- Compruebe que el horno de microondas tiene corriente eléctrica.
- Compruebe que las conexiones eléctricas estén correctas.
- Si el horno de microondas no funciona correctamente, póngase en contacto con el centro de servicio autorizado de Wolf. No intente reparar el horno. Wolf no es responsable del servicio necesario para corregir una instalación defectuosa.

Table des matières

- 3 Fours à micro-ondes à porte s'ouvrant vers le bas
- 4 Spécifications
- 7 Installation
- 7 Dépannage

Les caractéristiques et les spécifications peuvent être modifiées en tout temps sans préavis. Visitez wolfappliance.com/specs pour obtenir les renseignements les plus récents.

Remarque importante

Pour s'assurer que ce produit est installé et utilisé en toute sécurité et aussi efficacement que possible, prenez note des types de renseignement mis en évidence tout au long de ce guide :

REMARQUE IMPORTANTE met en évidence des renseignements qui sont particulièrement importants.

MISE EN GARDE indique une situation où une blessure mineure ou des dommages au produit peuvent se produire si les directives ne sont pas respectées.

AVERTISSEMENT décrit un danger qui peut causer une blessure grave ou la mort si les précautions ne sont pas respectées.

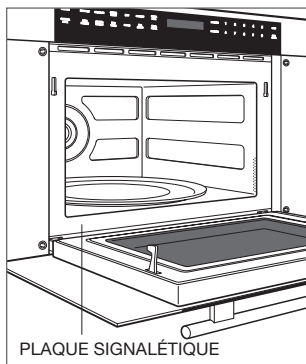
REMARQUE IMPORTANTE : tout au long de ce guide, les dimensions entre parenthèses sont en millimètres à moins d'indication contraire.

REMARQUE IMPORTANTE : conservez ces directives pour l'inspecteur en électricité local.

Renseignements sur le produit

Des renseignements importants sur le produit, y compris les numéros de modèle et de série, se trouvent sur la plaque signalétique du produit. La plaque signalétique est située sur le côté gauche du cadre du panneau avant. La porte du four doit être ouverte pour voir la plaque signalétique. Reportez-vous à l'illustration ci-dessous.

Si vous avez besoin de service, communiquez avec le service Wolf certifié par l'usine avec les numéros de modèle et de série. Pour obtenir le nom du centre de service Wolf certifié par l'usine le plus près de chez vous ou si vous avez des questions concernant l'installation, consultez la section Contact et assistance de notre site Web, www.wolfappliance.com ou appelez le service à la clientèle de Wolf au 800-222-7820.



Emplacement de la plaque signalétique.

Exigences d'installation

Le four à micro-ondes à porte s'ouvrant vers le bas peut être installé dans une application standard ou à affleurement.

Finissez les rebords de l'ouverture. Ils peuvent être visibles lorsque la porte est ouverte.

Pour les installations standards, la garniture frontale chevauchera les montants et les rails. Reportez-vous au tableau.

Pour les applications à affleurement, un jeu minimum de 1/8 po (3) est requis de tous les côtés. Pour assurer des jeux uniformes, chaque coin de l'ouverture doit mesurer exactement 90°.

Si le four à micro-ondes à porte s'ouvrant vers le bas est installé au-dessus ou en dessous d'un four Wolf série E dans une installation à affleurement, un jeu de 1/4 po (6) est requis.

EXIGENCES D'INSTALLATION		
SUPPORT DE BASE		MIN.
Four à micro-ondes à porte s'ouvrant vers le bas		125 lb (57 kg)
CHEVAUCHEMENT DE LA GARNITURE	MODÈLE DE 24 PO	MODÈLE DE 30 PO
Haut	3/16 po (5)	3/16 po (5)
Bas	0 po (0)	0 po (0)
Côtés	11/16 po (18)	37/8 po (98)

Électricité

L'installation doit se conformer à tous les codes électriques applicables.

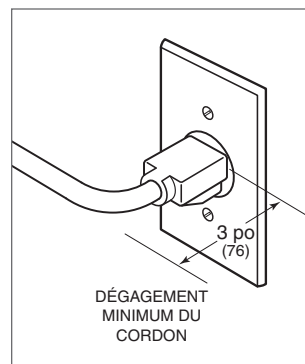
Repérez l'alimentation électrique, comme il est montré dans les illustrations aux pages suivantes. La prise peut aussi se trouver dans une armoire adjacente à la portée du cordon d'alimentation. Un circuit séparé servant uniquement cet appareil est requis. Un disjoncteur de fuite de terre (GFCI) n'est pas recommandé et peut interrompre le fonctionnement. Reportez-vous à l'illustration ci-dessous pour connaître le dégagement minimum requis pour la fiche du cordon d'alimentation.

⚠ AVERTISSEMENT

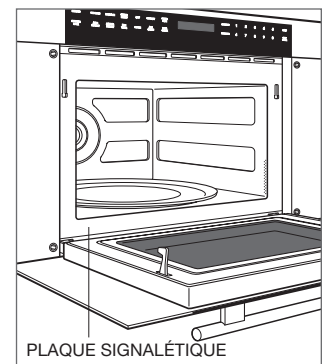
DANGER DE CHOC ÉLECTRIQUE : branchez dans une prise à trois broches mise à la terre. Ne retirez pas la broche de mise à la terre. N'utilisez pas un adaptateur. Le non-respect de ces directives peut provoquer un incendie, un choc électrique ou même, la mort.

EXIGENCES ÉLECTRIQUES

Alimentation électrique	mise à la terre, 120 volts c.a., 60 Hz
Service	circuit dédié de 15 ampères
Prise	mise à la terre à trois broches
Cordon d'alimentation	4 pi (1,2 m)



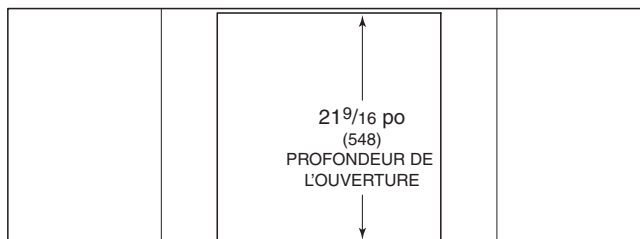
Dégagement du cordon d'alimentation.



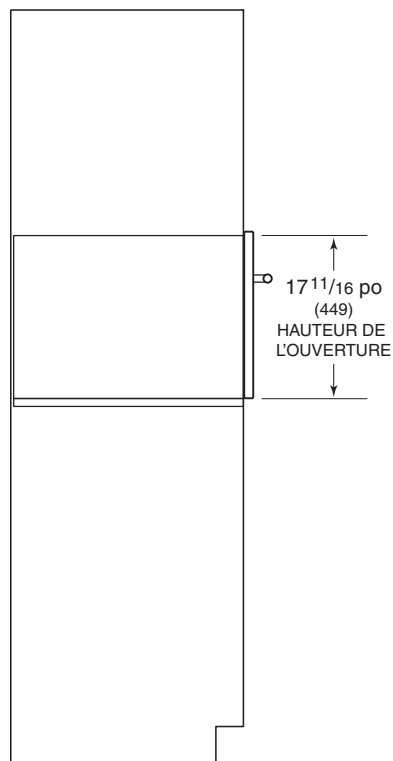
Emplacement de la plaque signalétique.

Four à micro-ondes à porte s'ouvrant vers le bas

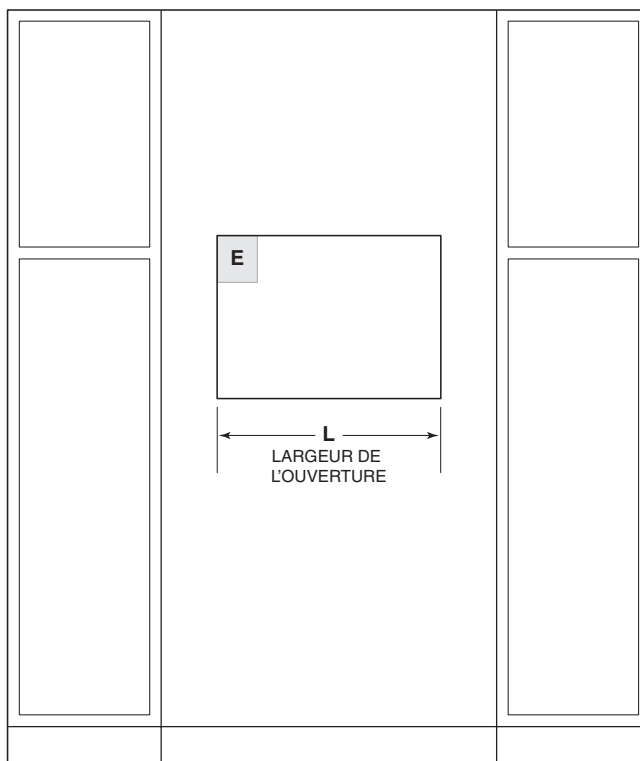
INSTALLATION STANDARD



VUE DE DESSUS



VUE DE PROFIL



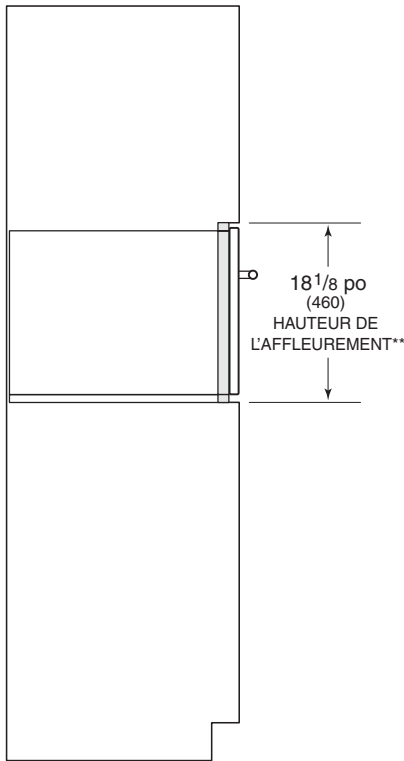
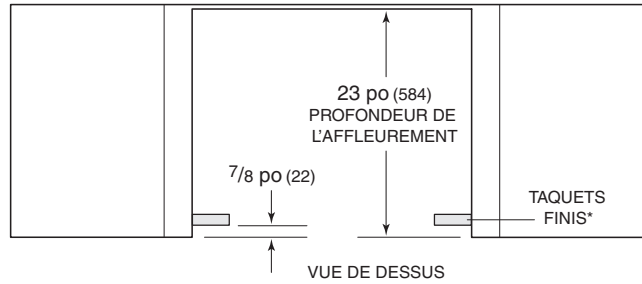
VUE DE FACE

REMARQUE : Les modèles 24 po (610 mm) et 30 po (762 mm) nécessitent les mêmes dimensions d'ouverture.

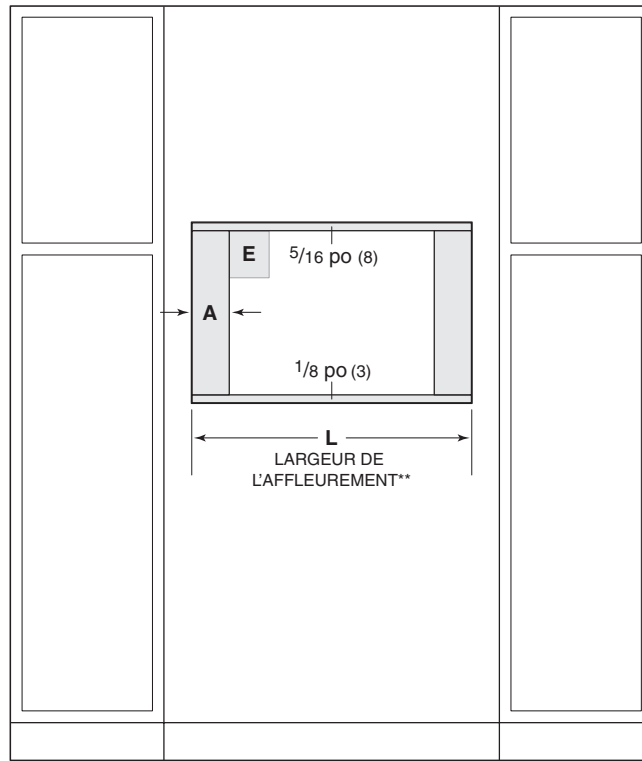
LARGEUR DE L'OUVERTURE	
FOUR À MICRO-ONDES	L
Modèle de 24 po	22 ¹ / ₈ po (562)
Modèle de 30 po	22 ¹ / ₈ po (562)

Four à micro-ondes à porte s'ouvrant vers le bas

INSTALLATION À AFFLEUREMENT



VUE DE PROFIL



VUE DE FACE

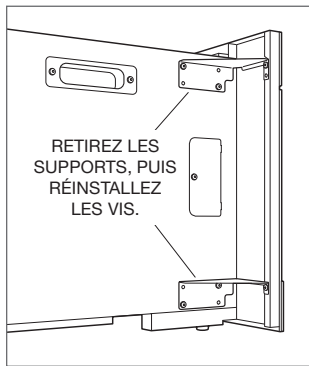
*Seront visibles et doivent avoir une finition correspondant à l'ébénisterie.

**Les dimensions fournissent des jeux minimums.

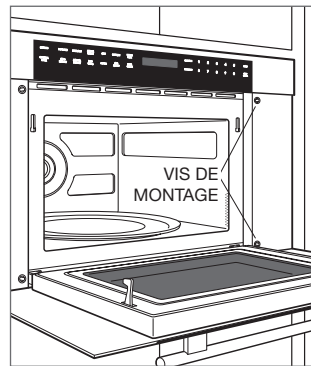
LARGEUR DE L'OUVERTURE			
FOUR À MICRO-ONDES	L	A	
Modèle de 24 po	23 ³ / ₄ po (603)	1 ³ / ₁₆ po (21 mm)	
Modèle de 30 po	30 ¹ / ₈ po (765)	4 po (102)	

Installation

- 1 Coupez le courant au niveau de la prise de courant.
- 2 Déplacez l'unité près de l'ouverture. Retirez et recyclez les matériaux d'emballage.
- 3 L'unité est expédiée avec deux supports d'expédition de chaque côté, derrière la face avant. Retirez les deux supports, puis réinstallez les vis. Reportez-vous à l'illustration ci-dessous.
- 4 Branchez le cordon d'alimentation dans la prise mise à la terre.
- 5 Placez le four à micro-ondes dans l'ouverture et poussez-le vers l'arrière jusqu'à ce que la bride de montage soit à égalité avec le devant de l'armoire. Évitez de coincer le cordon d'alimentation entre l'unité et le mur de l'armoire.
- 6 Ouvrez la porte. En utilisant les deux trous de chaque côté de la bride de montage comme gabarit, percez des avant-trous dans l'armoire au moyen d'une mèche de 1/16 po.
- 7 Installez le four à micro-ondes avec les quatre vis fournies. Reportez-vous à l'illustration ci-dessous.
- 8 Rétablissez le courant au niveau de la prise de courant.



Supports d'expédition.



Vis de montage.

Dépannage

REMARQUE IMPORTANTE : si le four à micro-ondes à porte s'ouvrant vers le bas ne fonctionne pas correctement, veuillez suivre les étapes de dépannage suivantes :

- Vérifiez l'alimentation électrique du four à micro-ondes.
- Vérifiez les connexions électriques.
- Si le four à micro-ondes ne fonctionne pas correctement, communiquez avec le centre service Wolf certifié par l'usine. Ne tentez pas de réparer le four. Wolf n'est pas responsable du service requis pour corriger une installation défectueuse.



WOLF APPLIANCE, INC. P.O. BOX 44848 MADISON, WI 53744 WOLFAPPLIANCE.COM 800.222.7820

9004760 REV-A

6/2015

