



Induction Range

Installation Guide



SPECIFICATIONS, INSTALLATION,
AND MORE



Contents

- 3** Induction Range
- 4** Safety Precautions
- 5** Specifications
- 7** Installation
- 10** Troubleshooting

Features and specifications are subject to change at any time without notice. Visit wolfappliance.com/specs for the most up-to-date information.

Important Note

To ensure this product is installed and operated as safely and efficiently as possible, take note of the following types of highlighted information throughout this guide:

IMPORTANT NOTE highlights information that is especially important.

CAUTION indicates a situation where minor injury or product damage may occur if instructions are not followed.

WARNING states a hazard that may cause serious injury or death if precautions are not followed.

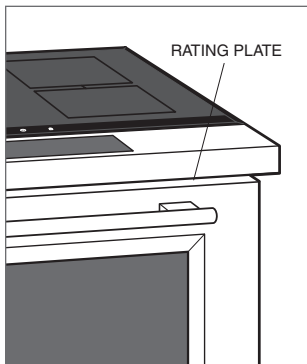
IMPORTANT NOTE: Throughout this guide, dimensions in parentheses are millimeters unless otherwise specified.

IMPORTANT NOTE: Save these instructions for the local electrical inspector.

Product Information

Important product information, including the model and serial number, are listed on the product rating plate. The rating plate is located on the bottom of the control panel, at the far right, just above the oven door. Refer to the illustration below.

If service is necessary, contact Wolf Factory Certified Service with the model and serial number. For the name of the nearest Wolf Factory Certified Service or for questions regarding the installation, visit the Product Support section of our website, wolfappliance.com, or call Wolf Customer Care at 800-222-7820.



Rating plate location

IMPORTANT INSTRUCTIONS

⚠ WARNING

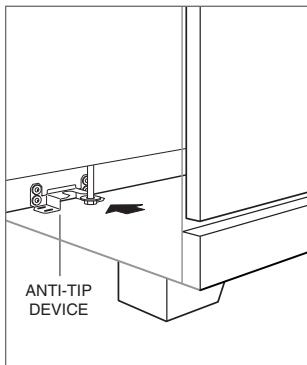
A child or adult can tip this appliance and be killed.

Verify the anti-tip device has been properly installed and engaged. Ensure the anti-tip device is re-engaged when this appliance is moved. Refer to the illustrations below for how to verify correct installation.

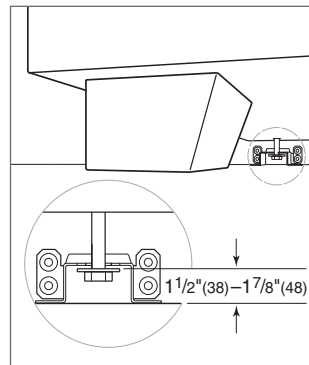
Do not operate this appliance without the anti-tip device in place and engaged. Failure to do so can result in death or serious burns to children or adults.

To reduce the risk of burns, do not move this appliance while hot.

- This appliance is equipped with casters on two or more legs and must be installed on $\frac{1}{8}$ " (3) thick commercial grade vinyl composition floor finishing materials or equivalent.



Anti-tip device location



Anti-tip device engaged

Installation Requirements

Follow all minimum clearances to combustibile surfaces shown in the illustration on page 6.

Electrical Requirements

Installation must comply with all applicable electrical codes.

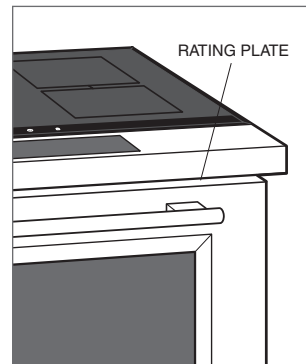
Locate the electrical supply flush with the wall or floor and within the shaded area shown in the illustration on page 6. A separate circuit servicing only this appliance is required.

If a power supply cord is used, the cord must be designated for use with ranges and rated for 240 V, 50 amps, and must include 3 or 4 conductors. A 4-conductor cord is required for installations where grounding through the neutral is prohibited.

Performance may be compromised if the electrical supply is less than 240 volts.

ELECTRICAL REQUIREMENTS

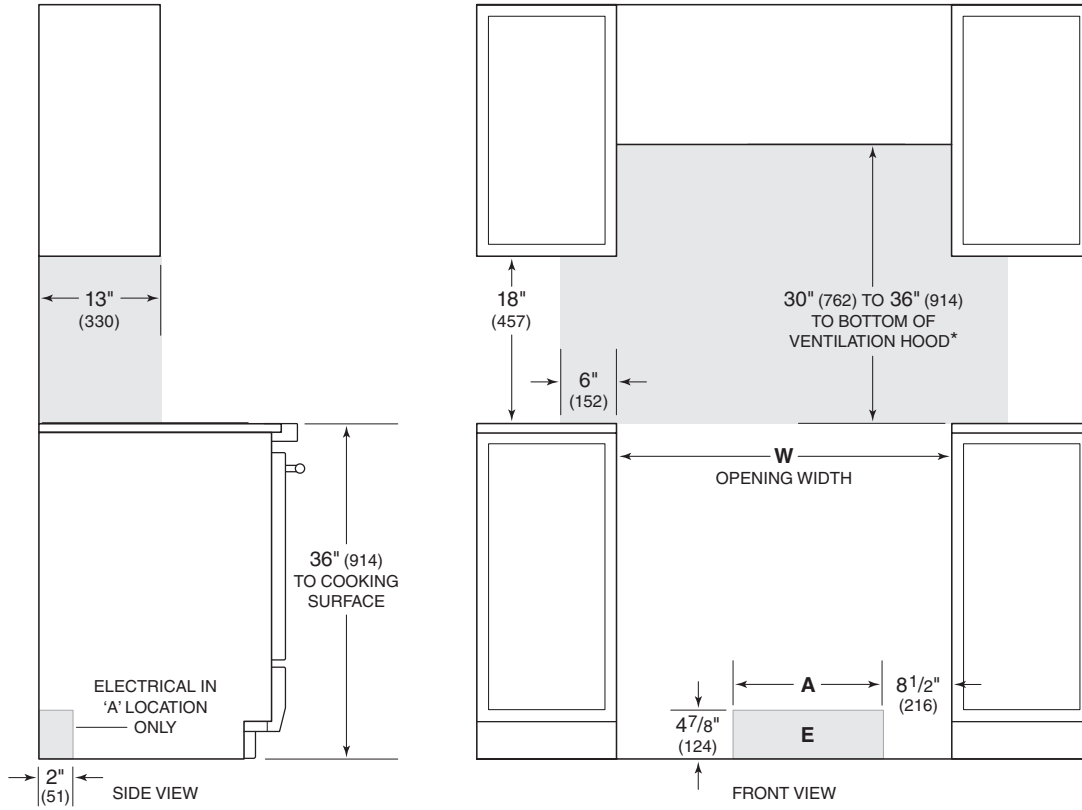
Electrical Supply	grounded, 240/208 VAC, 60 Hz
Service	50 amp dedicated circuit



Rating plate location

Induction Range

INSTALLATION



**Without ventilation hood, 36" (914) minimum clearance countertop to combustible materials.*

NOTE: Shaded area above countertop indicates minimum clearance to combustible surfaces, combustible materials cannot be located within this area.

For island installation, 12" (305) minimum clearance back of range to combustible rear wall above countertop.

OPENING WIDTH	W	A
30" Range	30" (762)	10 1/4" (260)
36" Range	36" (914)	16 1/4" (413)

Installation

Preparation

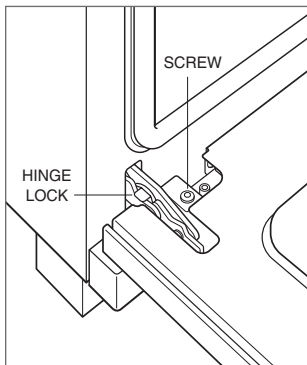
Before moving the range, protect any finished flooring and secure the oven door closed to prevent damage.

OVEN DOOR REMOVAL

To lighten the load or to fit through a doorway, the oven door can be removed. Remove only if necessary. Door removal should be done only by a certified installer or service technician. Do not lift or carry the oven door by the door handle.

To remove, open the door completely. Rotate both hinge locks forward to the open position, remove the screw closest to the hinge on both sides of the door, and pull the door forward. Refer to the illustration below.

To reinstall, slide the door onto the hinges. Rotate the hinge locks back completely and install the screws.



Oven door removal

Placement

The range has rear casters which allow for easy movement by lifting the front of the unit. Do not lift or carry the range by the oven door handle.

Use an appliance dolly to move the range near the opening. Place the appliance dolly on the side or back to prevent damage. Remove and recycle packing materials. Do not discard the anti-tip bracket supplied with the range.

Leveling

Raise the range to its desired height by adjusting the front legs and rear casters. Use a $\frac{3}{4}$ " socket to adjust the rear casters. The front legs can be adjusted by rotating the leg clockwise to raise and counterclockwise to lower.

Anti-Tip Bracket

To prevent the range from tipping forward, the anti-tip bracket must be installed. To ensure the anti-tip bolt engages the bracket, refer to the illustration below to determine proper placement.

INSTALL BRACKET

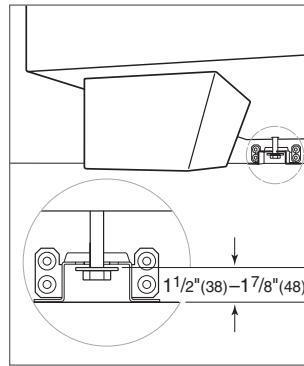
Drywall application: After properly positioning the anti-tip bracket, mark the holes, then use a Phillips screwdriver or a low rpm power drill to drive the wall anchor into the surface of the wallboard until flush. Pre-drill the holes if needed. For hard wallboard or double-board construction, use a 1/4" drill bit. For solid plaster, use a 7/16" drill bit. Use the provided #8 screws and flat washers to fasten the bracket to the wall.

Wood floor application: After properly positioning the anti-tip bracket, drill 3/16" (5) pilot holes through the floor. Use the provided #12 screws and flat washers to secure the bracket to the floor.

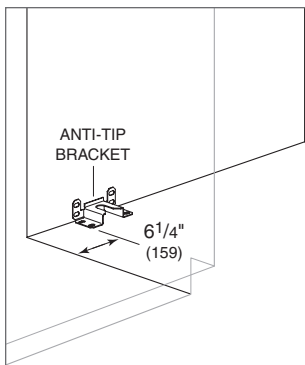
Concrete floor application: After properly positioning the anti-tip bracket, drill 3/8" (10) holes into the concrete a minimum of 1 1/2" (38) deep. Use the provided 3/8" wedge anchors to secure the bracket to the floor.

ANTI-TIP BOLT ADJUSTMENT

Once the bracket is secure, adjust the anti-tip bolt so the top of the washer is 1 1/2" (38) to 1 7/8" (48) from the floor. Slide the range into the opening and verify the anti-tip bolt is engaged. Refer to the illustration below.



Anti-tip bolt engaged



Anti-tip bracket location

Installation

Electrical Connection

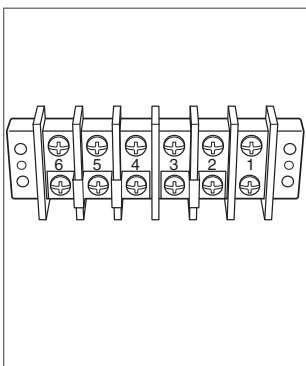
The terminal block on the back of the range allows for a 3-wire or 4-wire installation. Remove the terminal block cover to expose the screws with corresponding numbers. Refer to the illustration below. Route the wires through the strain relief and to the terminal block.

THREE-WIRE INSTALLATION

- 1 Connect green/ground to position one.
- 2 Connect red/L2 to position three.
- 3 Connect black/L1 to position four.
- 4 Tighten the screws on the strain relief and install the terminal block cover.

FOUR-WIRE INSTALLATION

- 1 Connect green/ground to position one.
- 2 Connect red/L2 to position three.
- 3 Connect black/L1 to position four.
- 4 Install a wire nut on the white/neutral wire.
- 5 Tighten the screws on the strain relief and install the terminal block cover.

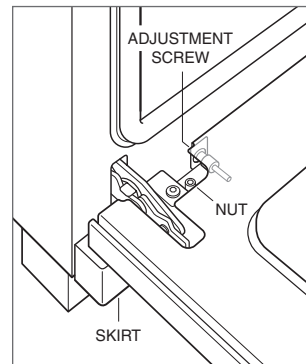


Electrical connection

Door Alignment

To adjust door alignment, follow these steps:

- 1 Remove the skirt by extracting the screws.
- 2 Open the door, and loosen the nut. Refer to the illustration below.
- 3 Close the door, and turn the screw clockwise to raise and counterclockwise to lower the door.
- 4 Open the door, and tighten the nut.
- 5 Close the door, and reinstall the skirt.



Door alignment

Troubleshooting

IMPORTANT NOTE: If the range does not operate properly, follow these troubleshooting steps:

- Verify electrical power is supplied to the range.
- If the range does not operate properly, contact Wolf Factory Certified Service. Do not attempt to repair the range. Wolf is not responsible for service required to correct a faulty installation.

Sub-Zero, Sub-Zero & Design, Sub-Zero & Snowflake Design, Dual Refrigeration, The Living Kitchen, Great American Kitchens The Fine Art of Kitchen Design, Wolf, Wolf & Design, Wolf Gourmet, W & Design, red colored knobs, Cove, and Cove & Design are registered trademarks and service marks of Sub-Zero Group, Inc. and its subsidiaries. All other trademarks are property of their respective owners in the United States and other countries.

Contenido

- 3 Estufa de inducción
- 4 Precauciones de seguridad
- 5 Especificaciones
- 7 Instalación
- 10 Solución de problemas

Las características y especificaciones están sujetas a cambios sin previo aviso. Visite wolfappliance.com/specs para obtener la información más actualizada.

Aviso importante

Para garantizar que este producto se instale y opere de la forma más segura y eficiente posible, tome nota de los siguientes tipos de información resaltada en este manual:

AVISO IMPORTANTE señala la información que es especialmente importante.

PRECAUCIÓN indica una situación en la que se pueden sufrir heridas leves o provocar daños al producto si no se siguen las instrucciones.

ADVERTENCIA indica peligro de que se produzcan heridas graves o incluso la muerte si no se siguen las precauciones.

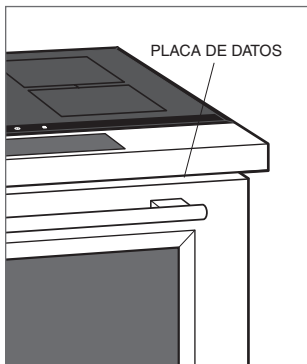
AVISO IMPORTANTE: En toda esta guía, las dimensiones entre paréntesis son milímetros, a menos que se especifique lo contrario.

AVISO IMPORTANTE: Guarde estas instrucciones para el inspector eléctrico local.

Información del producto

La información importante del producto, incluidos el modelo y el número de serie de la unidad, se encuentra en la placa de datos del producto. La placa de datos se encuentra en la parte inferior del panel de control, en el extremo derecho, justo por encima de la puerta del horno. Consulte la siguiente ilustración.

Si es necesario realizar algún servicio, póngase en contacto con el servicio certificado de fábrica de Wolf y tenga a mano el modelo y el número de serie. Para obtener los datos del centro de Servicio certificado de fábrica de Wolf más cercano o si tiene preguntas acerca de la instalación, visite la sección de soporte del producto en nuestra página de Internet wolfappliance.com; o bien, llame a la línea de atención al cliente de Wolf al 800-222-7820.



Ubicación de la placa de datos

INSTRUCCIONES IMPORTANTES

⚠ ADVERTENCIA

Si un niño o un adulto jalan el electrodoméstico este puede volcarse y causarles la muerte.

Compruebe que el dispositivo antivuelco haya sido instalado y esté enganchado correctamente. Asegúrese de volver a enganchar el dispositivo antivuelco después de cambiar el electrodoméstico de lugar. Consulte las ilustraciones siguientes para saber cómo comprobar su instalación correcta.

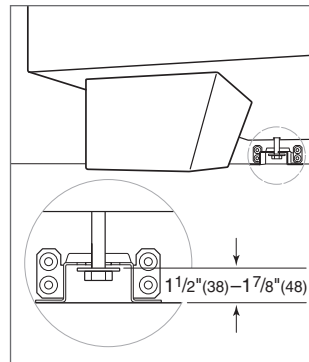
No opere este electrodoméstico sin el dispositivo antivuelco en posición y enganchado. No seguir esta instrucción puede resultar en la muerte o en graves quemaduras en niños o adultos.

Para reducir el riesgo de quemaduras, no mueva el electrodoméstico mientras está caliente.

- Este electrodoméstico está equipado con ruedas en dos o más patas y debe ser instalado sobre pisos de grado comercial con $\frac{1}{8}$ " (3) de grosor, hechos de materiales compuestos con vinilo o equivalentes.



Ubicación del dispositivo antivuelco



Dispositivo antivuelco enganchado

Requisitos de instalación

Mantenga todos los espacios mínimos a las superficies combustibles, como se muestra en la ilustración de la página 6.

Requisitos eléctricos

La instalación debe cumplir con todos los códigos eléctricos vigentes.

Coloque el suministro eléctrico a ras con la pared o el piso y dentro del área sombreada que se muestra en la ilustración de la página 6. Se necesita un circuito independiente que le suministre electricidad únicamente a este electrodoméstico.

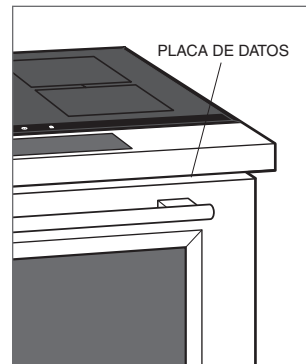
Si se utiliza un cable de alimentación, el cable debe estar diseñado para uso con estufas y tener capacidad para 240 V, 50 amperes, y debe incluir 3 o 4 conductores. Se requiere un cable de 4 conductores para instalaciones en las que está prohibido realizar la conexión a tierra a través del cable neutro.

El rendimiento puede verse comprometido si el suministro eléctrico es menor a 240 voltios.

REQUISITOS ELÉCTRICOS

Suministro eléctrico	Con conexión a tierra, 240/208 V CA, 60 Hz
----------------------	--

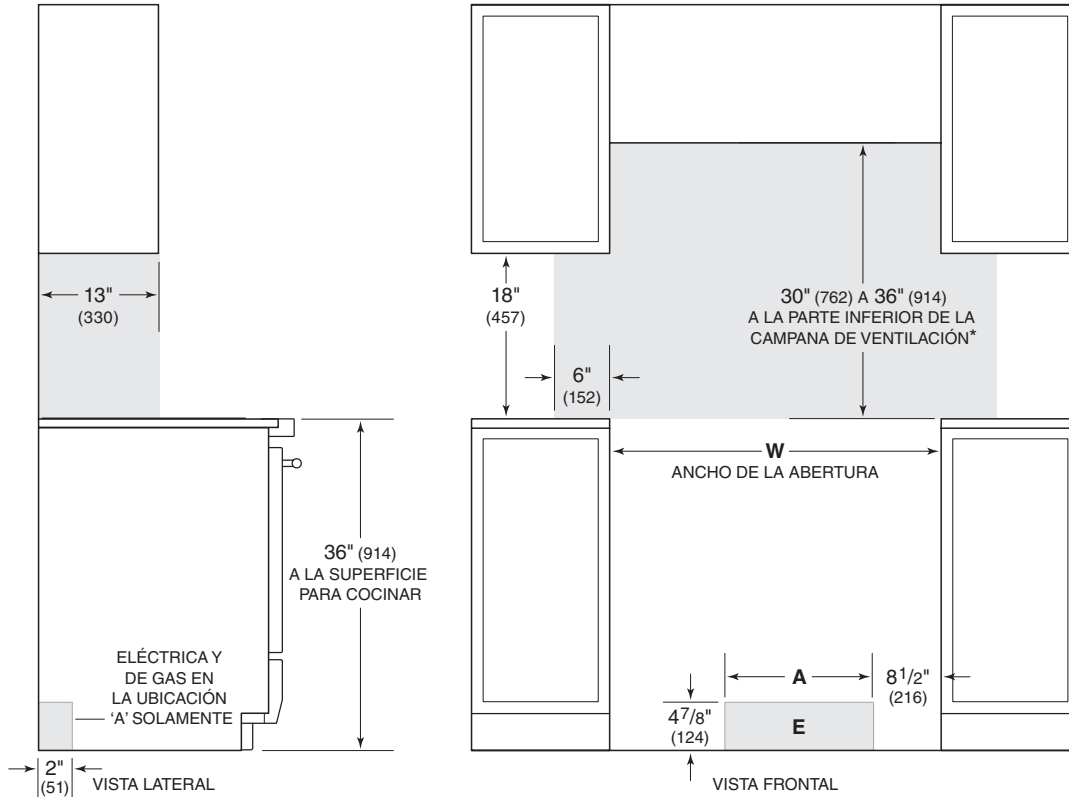
Servicio	Circuito dedicado de 50 amperes
----------	---------------------------------



Ubicación de la placa de datos

Estufa de inducción

INSTALACIÓN



*Sin campana de ventilación, se requiere una distancia mínima de 36" (914) desde el mostrador hasta los materiales combustibles.
 NOTA: La zona sombreada sobre el mostrador indica la distancia mínima a las superficies combustibles, los materiales combustibles no se pueden colocar en esta área.
 Para instalaciones en islas, se necesita una distancia mínima de 12" (305) en la parte posterior de la estufa a la pared trasera inflamable sobre el mostrador.

ANCHO DE LA ABERTURA	Ancho	A
Estufa de 30"	30" (762)	10 1/4" (260)
Estufa de 36"	36" (914)	16 1/4" (413)

Preparación

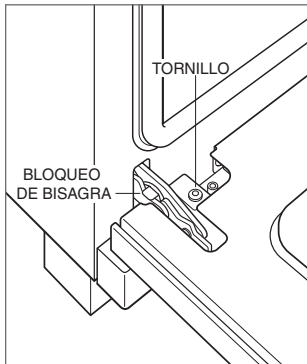
Antes de mover la estufa, proteja cualquier suelo acabado y asegúrese de que la(s) puerta(s) del horno esté(n) cerrada(s) para que no se dañe(n).

CÓMO QUITAR LA PUERTA DEL HORNO

La puerta del horno puede removerse para aligerar la carga o conseguir que pase a través de una puerta. Solo deberá quitarse si es necesario. El proceso para quitar la puerta del horno debe ser realizado solamente por un instalador certificado o un técnico de servicio. No utilice la manija de la puerta del horno para levantar la puerta ni para transportarla.

Para quitarla, abra la puerta completamente. Gire los pestillos de las dos bisagras hacia adelante a la posición abierta, quite el tornillo más cercano a la bisagra en ambos lados de la puerta, y a continuación jale la puerta hacia delante. Consulte la siguiente ilustración.

Para volver a instalar, deslice la puerta en las bisagras. Gire los pestillos de las bisagras completamente hacia atrás e instale los tornillos.



Cómo quitar la puerta del horno

Colocación

La estufa tiene ruedas traseras para facilitar su desplazamiento levantando el frente de la unidad. No utilice la manija de la puerta de horno para levantar o transportar la estufa.

Use una carretilla para electrodomésticos para mover la estufa cerca de la abertura. Para evitar daños, coloque la carretilla del electrodoméstico en el costado o en la parte posterior. Retire y recicle los materiales de embalaje. No deseche el soporte antivuelco suministrado con la estufa.

Nivelación

Para levantar la estufa a la altura deseada, ajuste las patas delanteras y las ruedas traseras. Utilice una llave de $\frac{3}{4}$ " para ajustar las ruedas traseras. Las patas delanteras se pueden ajustar girando la pata hacia la derecha para subir y hacia la izquierda para bajar.

Soporte antivuelco

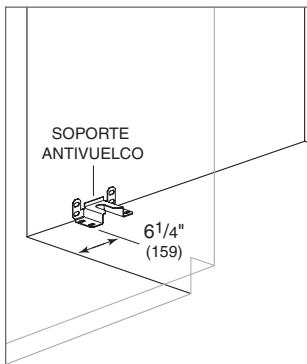
Para evitar que la estufa se vuelque hacia el frente, debe instalarse el soporte antivuelco. Para asegurarse de que el perno antivuelco se acople con el soporte, consulte la ilustración de abajo para determinar cómo colocarlo correctamente.

CÓMO INSTALAR EL SOPORTE

Aplicación en panel de yeso: Después de colocar correctamente el soporte antivuelco, marque los orificios, luego utilice un desarmador Philips o un taladro eléctrico a bajas rpm para introducir el anclaje de pared en el panel de yeso hasta que quede a ras con la superficie. Si es necesario taladre los orificios con anticipación. Para paneles de yeso duro o construcción de doble placa, utilice una broca de $\frac{1}{4}$ ". Para yeso sólido, utilice una broca de $\frac{7}{16}$ ". Utilice tornillos #8 y arandelas planas proporcionados para sujetar el soporte a la pared.

Aplicación en piso de madera: Después de colocar correctamente el soporte antivuelco, taladre orificios guía de $\frac{3}{16}$ " (5) en el piso. Utilice tornillos #12 y arandelas planas proporcionados para asegurar el soporte al piso.

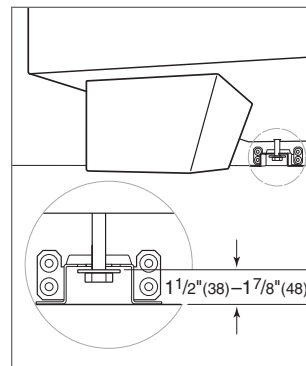
Aplicación en piso de concreto: Después de colocar correctamente el soporte antivuelco, taladre orificios de $\frac{3}{8}$ " (10) en el concreto a una profundidad mínima de $1\frac{1}{2}$ " (38). Utilice anclajes de cuña proporcionados de $\frac{3}{8}$ " para asegurar el soporte al piso.



Ubicación del soporte antivuelco

CÓMO AJUSTAR EL PERNO ANTIVUELCO

Una vez que el soporte está asegurado, ajuste el perno antivuelco de manera que parte superior de la arandela quede a $1\frac{1}{2}$ " (38) a $1\frac{7}{8}$ " (48) del piso. Deslice la estufa dentro de la abertura y compruebe que el perno antivuelco esté enganchado. Consulte la siguiente ilustración.



Perno antivuelco enganchado

Conexión eléctrica

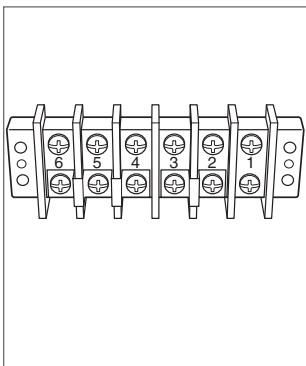
El bloque de terminales en la parte posterior de la estufa permite una instalación de 3 cables o 4 cables. Retire la cubierta del bloque de terminales para exponer los tornillos con los números correspondientes. Consulte la siguiente ilustración. Guíe los cables a través del liberador de tensión y al bloque de terminales.

INSTALACIÓN DE TRES CABLES

- 1 Conecte verde/tierra a la posición uno.
- 2 Conecte rojo/L2 a la posición tres.
- 3 Conecte negro/L1 a la posición cuatro.
- 4 Apriete los tornillos en el liberador de tensión e instale la cubierta del bloque de terminales.

INSTALACIÓN DE CUATRO CABLES

- 1 Conecte verde/tierra a la posición uno.
- 2 Conecte rojo/L2 a la posición tres.
- 3 Conecte negro/L1 a la posición cuatro.
- 4 Instale una tuerca para cable en el cable blanco/neutral.
- 5 Apriete los tornillos en el liberador de tensión e instale la cubierta del bloque de terminales.

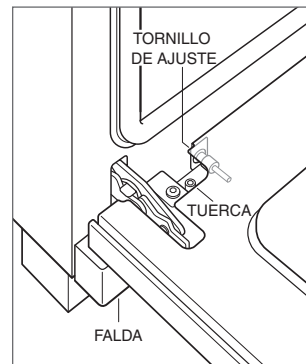


Conexión eléctrica

Alineamiento de la puerta

Para ajustar el alineamiento de la puerta, siga los pasos siguientes:

- 1 Para quitar la falda extraiga los tornillos.
- 2 Abra la puerta y afloje la tuerca. Consulte la siguiente ilustración.
- 3 Cierre la puerta y gire el tornillo a la derecha para subir y a la izquierda para bajar la puerta.
- 4 Abra la puerta y apriete la tuerca.
- 5 Cierre la puerta y vuelva a instalar la falda.



Alineamiento de la puerta

Solución de problemas

AVISO IMPORTANTE: si la estufa no funciona correctamente, siga estos pasos para resolver los problemas:

- Compruebe que la estufa tiene corriente eléctrica.
- Si la estufa no funciona correctamente, póngase en contacto con el centro de servicio autorizado de Wolf. No intente reparar la estufa. Wolf no es responsable del servicio necesario para corregir una instalación defectuosa.

Sub-Zero, Sub-Zero & Design, Sub-Zero & Snowflake Design, Dual Refrigeration, The Living Kitchen, Great American Kitchens The Fine Art of Kitchen Design, Wolf, Wolf & Design, Wolf Gourmet, W & Design, red colored knobs (perillas de color rojo), Cove y Cove & Design son marcas registradas y marcas de servicio de Sub-Zero Group, Inc. y sus filiales. Todas las demás marcas registradas son propiedad de sus dueños respectivos en Estados Unidos y otros países.

Table des matières

- 3** Cuisinière à induction
- 4** Précautions de sécurité
- 5** Spécifications
- 7** Installation
- 10** Dépannage

Les caractéristiques et les spécifications peuvent être modifiées en tout temps sans préavis. Visitez wolfappliance.com/specs pour obtenir les renseignements les plus récents.

Remarque importante

Pour s'assurer que ce produit est installé et utilisé en toute sécurité et aussi efficacement que possible, prenez note des types de renseignement mis en évidence tout au long de ce guide :

REMARQUE IMPORTANTE met en évidence des renseignements qui sont particulièrement importants.

MISE EN GARDE indique une situation où une blessure mineure ou des dommages au produit peuvent se produire si les directives ne sont pas respectées.

AVERTISSEMENT décrit un danger qui peut causer une blessure grave ou la mort si les précautions ne sont pas respectées.

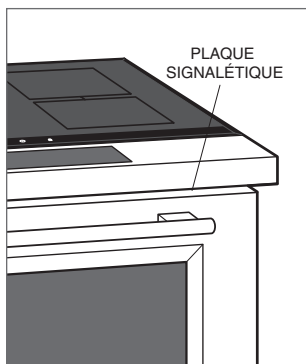
REMARQUE IMPORTANTE : Tout au long de ce guide, les dimensions entre parenthèses sont en millimètres à moins d'indication contraire.

REMARQUE IMPORTANTE : Conservez ces directives pour l'inspecteur en électricité local.

Renseignements sur le produit

Des renseignements importants sur le produit, y compris les numéros de modèle et de série, se trouvent sur la plaque signalétique du produit. La plaque signalétique est située sous le panneau de commande, à l'extrême droite, juste au-dessus de la porte du four. Reportez-vous à l'illustration ci-dessous.

Si vous avez besoin de service, communiquez avec le service Wolf certifié par l'usine avec les numéros de modèle et de série. Pour obtenir le nom du centre de service Wolf certifié par l'usine le plus près de chez vous ou si vous avez des questions concernant l'installation, consultez la section Support technique de notre site Web, wolfappliance.com, ou appelez le service à la clientèle de Wolf au 800-222-7820.



Emplacement de la plaque signalétique

DIRECTIVES IMPORTANTES

▲ AVERTISSEMENT

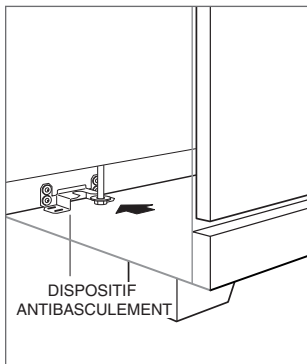
Un enfant ou un adulte peuvent faire basculer cet appareil et être tués.

Vérifiez que le dispositif antibasculement est correctement installé et enclenché. Assurez-vous que le dispositif antibasculement est enclenché à nouveau lorsque l'appareil est déplacé. Reportez-vous aux illustrations ci-dessous pour savoir comment vérifier l'installation.

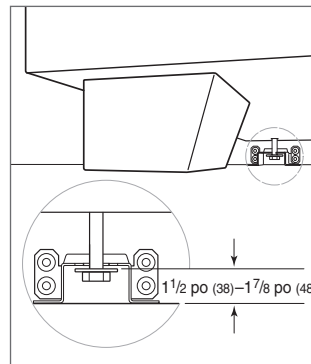
Ne faites pas fonctionner cet appareil sans que le dispositif antibasculement ne soit en place et enclenché. Le non-respect de cette directive peut entraîner la mort ou des brûlures graves aux enfants ou aux adultes.

Pour réduire le risque de brûlure, ne déplacez pas cet appareil lorsqu'il est chaud.

- Cet appareil est muni de roulettes sur deux pieds ou plus et il doit être installé sur des matériaux de finition de plancher en vinyle de composition de qualité commerciale de $\frac{1}{8}$ po (3) d'épaisseur ou l'équivalent.



Emplacement du dispositif antibasculement



Dispositif antibasculement enclenché

Exigences d'installation

Respectez tous les dégagements minimaux jusqu'aux surfaces combustibles indiqués dans l'illustration de la page 6.

Exigences électriques

L'installation doit se conformer à tous les codes électriques applicables.

Placez l'alimentation électrique à égalité avec le mur ou le plancher et dans la zone ombragée montrée dans l'illustration à la page 6. Un circuit séparé servant uniquement cet appareil est requis.

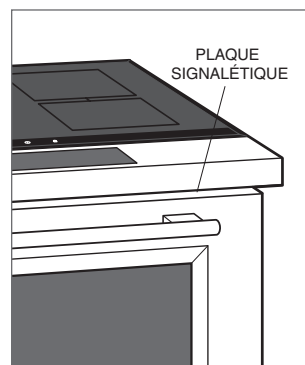
Si un cordon d'alimentation utilisé, le cordon doit être désigné pour usage avec des cuisinières et qualifié pour 240 volts, 50 ampères et doit comprendre trois ou quatre conducteurs. Un cordon à quatre conducteurs est requis pour les installations où la mise à la terre par le neutre est interdite.

La performance peut être compromise si l'alimentation électrique est inférieure à 240 volts.

EXIGENCES ÉLECTRIQUES

Alimentation électrique mise à la terre, 240/208 volts CA, 60 Hz

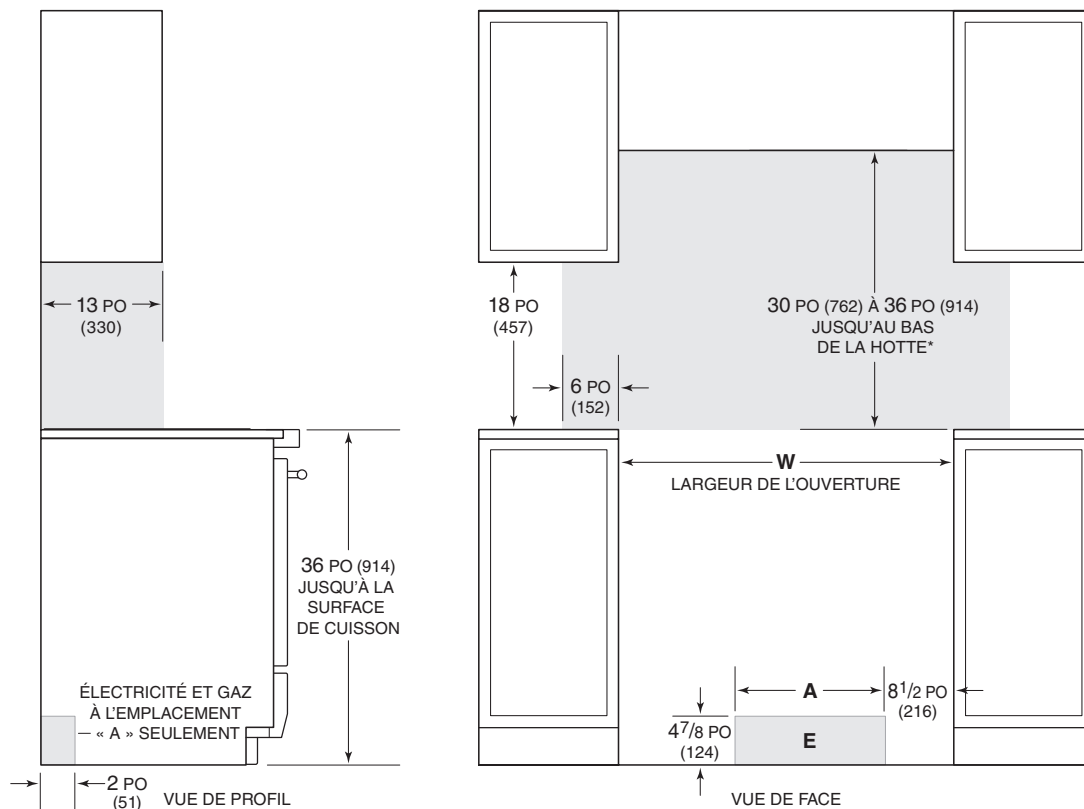
Service circuit dédié de 50 ampères



Emplacement de la plaque signalétique

Cuisinière à induction

INSTALLATION



*Sans hotte, un dégagement minimal de 36 po (914) du comptoir jusqu'aux matériaux combustibles est requis.

REMARQUE : La zone ombragée au-dessus du comptoir indique le dégagement minimal jusqu'aux surfaces combustibles; des matériaux combustibles ne peuvent pas se trouver dans cette zone.

Pour l'installation dans un îlot, un dégagement minimal de 12 po (305) derrière la cuisinière jusqu'au mur arrière combustible au-dessus du comptoir est requis.

LARGEUR DE L'OUVERTURE	L	A
Cuisinière de 30 po	30 po (762)	10 1/4 po (260)
Cuisinière de 36 po	36 po (914)	16 1/4 po (413)

Préparation

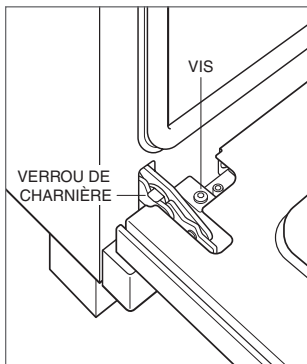
Avant de déplacer la cuisinière, protégez tout plancher fini et fixez la porte du four en position fermée pour éviter tout dommage.

RETRAIT DE LA PORTE DU FOUR

Pour alléger la charge ou pour passer à travers une entrée de porte, la porte du four peut être enlevée. Ne retirez la porte que si cela est nécessaire. Le retrait de la porte ne doit être effectué que par un technicien de service ou un installateur qualifiés. Ne soulevez pas et ne transportez pas la porte du four par la poignée.

Pour la retirer, ouvrez la porte complètement. Pivotez les deux verrous de charnière vers l'avant en position ouverte, retirez la vis située la plus près de la charnière des deux côtés, puis tirez la porte vers l'avant. Reportez-vous à l'illustration ci-dessous.

Pour la réinstaller, glissez la porte dans les charnières. Pivotez les verrous de charnière complètement vers l'arrière et installez les vis.



Retrait de la porte du four

Mise en place

La cuisinière possède des roulettes arrière qui facilitent le mouvement en soulevant le devant de l'unité. Ne soulevez pas et ne transportez pas la cuisinière par la poignée de la porte du four.

Utilisez un chariot à appareil pour déplacer la cuisinière près de l'ouverture. Placez le chariot à appareil sur le côté et l'arrière pour éviter tout dommage. Retirez et recyclez les matériaux d'emballage. Ne jetez pas le support antibasculement fourni avec la cuisinière.

Nivellement

Soulevez la cuisinière jusqu'à la hauteur désirée en réglant les pieds avant et les roulettes arrière. Utilisez une douille de 3/4 po pour régler les roulettes arrière. Les pieds avant peuvent être réglés en les tournant dans le sens horaire pour les relever et dans le sens antihoraire pour les abaisser.

Support antibasculement

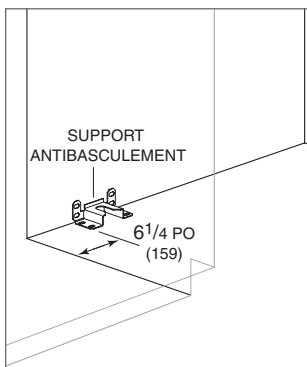
Pour empêcher la cuisinière de basculer vers l'avant, le support antibasculement doit être installé. Pour s'assurer que le boulon antibasculement enclenche le support, reportez-vous à l'illustration ci-dessous pour déterminer l'emplacement approprié.

INSTALLATION DU SUPPORT

Application sur cloison sèche : Après avoir correctement placé le support antibasculement, marquez les trous, puis utilisez un tournevis cruciforme ou une perceuse électrique à faible vitesse pour enfoncer les dispositifs d'ancrage au mur dans la surface jusqu'à ce qu'ils soient affleurés. Pré-percez les trous au besoin. Pour les panneaux muraux durs ou la construction à panneau double, utilisez une mèche de $\frac{1}{4}$ po. Pour le plâtre plein, utilisez une mèche de $\frac{7}{16}$ po. Utilisez les vis n° 8 et les rondelles plates fournies pour fixer le support au mur.

Application sur un plancher en bois : Après avoir correctement placé le support antibasculement, percez des avant-trous de $\frac{3}{16}$ po (5) dans le plancher. Utilisez les vis n° 12 et les rondelles plates fournies pour fixer le support au plancher.

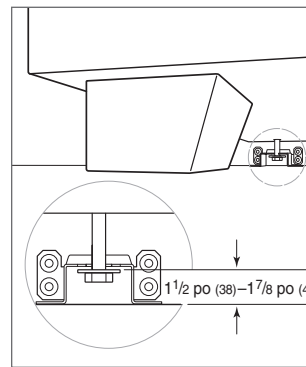
Application sur un plancher en béton : Après avoir correctement placé le support antibasculement, percez des trous de $\frac{3}{8}$ po (10) dans le béton d'une profondeur d'au moins $1\frac{1}{2}$ po (38). Utilisez les cales d'ancrage de $\frac{3}{8}$ po fournies pour fixer le support au plancher.



Emplacement du support antibasculement

RÉGLAGE DU BOULON ANTIBASCULEMENT

Une fois le support fixé, réglez le boulon antibasculement de manière à ce que la partie supérieure de la rondelle se trouve à une distance de $1\frac{1}{2}$ po (38) à $1\frac{7}{8}$ po (48) du sol. Glissez la cuisinière dans l'ouverture et vérifiez que le boulon antibasculement est enclenché. Reportez-vous à l'illustration ci-dessous.



Boulon antibasculement enclenché

Connexion électrique

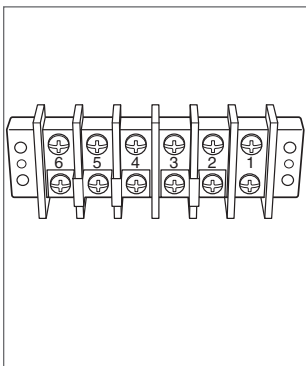
Le bloc de branchement situé à l'arrière de la cuisinière permet une installation à trois ou quatre fils. Retirez le couvercle du bloc de branchement pour exposer les vis avec les numéros correspondants. Reportez-vous à l'illustration ci-dessous. Acheminez les fils dans le réducteur de tension jusqu'au bloc de branchement.

INSTALLATION À TROIS FILS

- 1 Reliez le fil vert/de masse à la position un.
- 2 Reliez le fil rouge/L2 à la position trois.
- 3 Reliez le fil noir/L1 à la position quatre.
- 4 Serrez les vis du réducteur de tension et installez le couvercle du bloc de branchement.

INSTALLATION À QUATRE FILS

- 1 Reliez le fil vert/de masse à la position un.
- 2 Reliez le fil rouge/L2 à la position trois.
- 3 Reliez le fil noir/L1 à la position quatre.
- 4 Installez un coin sur le fil blanc/neutre.
- 5 Serrez les vis du réducteur de tension et installez le couvercle du bloc de branchement.

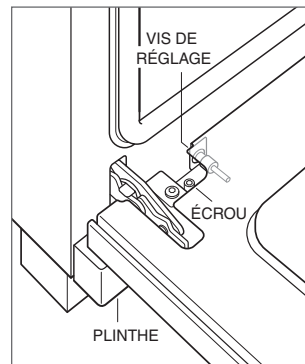


Raccordement électrique

Alignement de la porte

Pour ajuster l'alignement de la porte, suivez les étapes suivantes :

- 1 Retirez la plinthe en enlevant les vis.
- 2 Ouvrez la porte et desserrez l'écrou. Reportez-vous à l'illustration ci-dessous.
- 3 Fermez la porte et tournez la vis dans le sens horaire pour la relever et dans le sens antihoraire pour l'abaisser.
- 4 Ouvrez la porte et serrez l'écrou.
- 5 Fermez la porte et réinstallez la plinthe.



Alignement de la porte

Dépannage

REMARQUE IMPORTANTE : Si la cuisinière ne fonctionne pas correctement, suivez les étapes de dépannage suivantes :

- Vérifiez que la cuisinière est alimentée en électricité.
- Si la cuisinière ne fonctionne pas correctement, communiquez avec le centre service Wolf certifié par l'usine. Ne tentez pas de réparer la cuisinière. Wolf n'est pas responsable du service requis pour corriger une installation défectueuse.

Sub-Zero, Sub-Zero & Design, Sub-Zero & Snowflake Design, Dual Refrigeration, The Living Kitchen, Great American Kitchens The Fine Art of Kitchen Design, Wolf, Wolf & Design, Wolf Gourmet, W & Design, les boutons de couleur rouge, Cove et Cove & Design sont des marques déposées et de service de Sub-Zero Group, Inc. et ses filiales. Toutes les autres marques de commerce appartiennent à leurs propriétaires respectifs aux États-Unis et dans d'autres pays.



WOLF APPLIANCE, INC. P.O. BOX 44848 MADISON, WI 53744 WOLFAPPLIANCE.COM 800.222.7820

9018963 REV-C

5/2020

