



Whirlpool® Smart ENERGY STAR® Front Load Laundry Tower with FreshFlow™ Vent System and UV Clean Technology 5.2 cu. ft. I.E.C. Washer & 7.4 cu. ft. Electric Dryer

YWEF5727TW

Available Finishes/Colours

YWEF5727TR
Radiant Silver

YWEF5727TW
White

This single-unit front load laundry tower features easy-to-reach controls and the FreshFlow™ Vent System with Industry-First UV Clean Technology. Keep your clothes and washer fresh, now with the added benefit of UV light technology that reduces bacteria in the wash without requiring harsh chemicals, high temps or fading fabrics. Simplify your laundry routine with intelligent wash and dry technology that senses and makes automatic adjustments for ideal cleaning performance and to prevent clothes from overdrying.

Top Features

UV Clean Technology

FreshFlow™ Vent System

Handwash Cycle

Manuals & Literature:

[PDF Dimension Guide](#) [PDF Energy Guide](#)

[PDF Owners Manual](#) [PDF Warranty Information](#)

Dimensions		Modifiers	
Depth	32.38	Number Of Spin Speeds	4
Height	76.88	Number Of Soil Levels	4
Width	27.75		
Cycles		Exterior	
Number Of Dryer Cycles	12	Window	Yes
Number Of Wash Cycles	12	Details	
Options		Maximum Spin Speed Rpm	1,160
Dryer Option Selections	Wrinkle Shield™	Drum Material	Stainless Steel
Modifiers		Dispense System	Detergent, Fabric Softener & Bleach
Temperature Selections	Cold; Cool; Extra Hot; Hot; Warm	Automatic Load Size Sensing Technology	Yes
Soil Selections	Light, Medium, Heavy, Extra Heavy	Hoses Included	4ft 4in Drain Hose Included
Number Of Wash Rinse Temperatures	5		

DETAILED PLANNING DIMENSIONS

WHIRLPOOL® STACKED LAUNDRY CENTER WITH FRESHFLOW VENT SYSTEM -

Washer - 4.5 cu ft

Dryer - 7.4 cu ft

IMPORTANT: Dimensional specifications are provided for planning purposes only.

W11784854A



DETAILED PLANNING DIMENSIONS

WHIRLPOOL® STACKED LAUNDRY CENTER WITH FRESHFLOW VENT SYSTEM -

Washer - 4.5 cu ft

Dryer - 7.4 cu ft

ELECTRICAL REQUIREMENTS

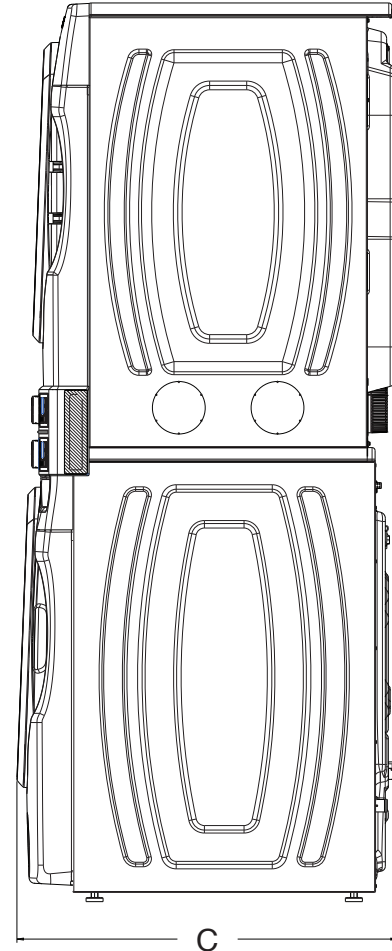
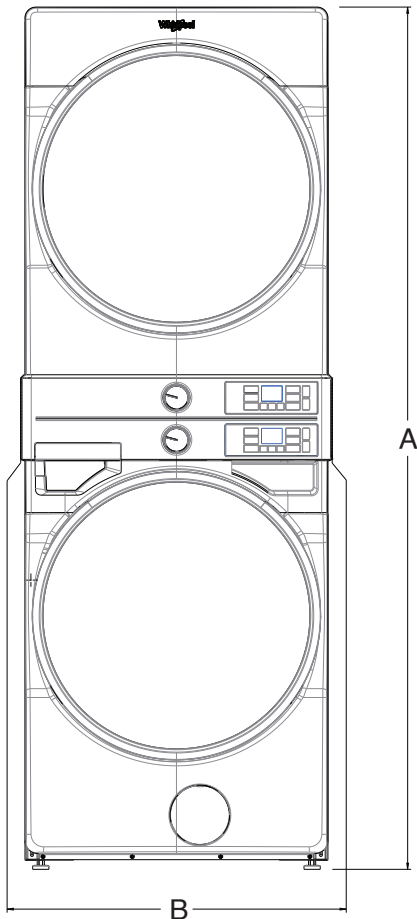
WARNING: To reduce the risk of fire, electric shock, or injury to persons, read the IMPORTANT SAFETY INSTRUCTIONS and INSTALLATION INSTRUCTIONS, located in your appliance's Product Guide, before installing and operating this appliance.

Washer Electrical Requirements	
WEF5727TW0; WEF5727TR0; YWEF5727TW0; YWEF5727TR0; WGF5727TW0; WGF5727TR0	Washer IEC 5.2 cu ft / Dryer IEC 8.5 cu ft
Minimum Circuit Amperage Rating	12 A
Operating Voltage	120 V AC only
Operating Frequency	60 Hz

Dryer Electrical Requirements		
Fuel Type	Electric	Gas
Minimum Circuit Amperage Rating	24 A	6 A
Operating Voltage	120/240 V AC only	120 V AC only
Operating Frequency	60 Hz	

PRODUCT DIMENSIONS

WEF5727TW0; WEF5727TR0; YWEF5727TW0; YWEF5727TR0; WGF5727TW0; WGF5727TR0		Washer IEC 5.2 cu ft / Dryer IEC 8.5 cu ft			
	Unit of Measurement	in (minimum)	mm (minimum)	in (maximum)	mm (maximum)
A	Height (with feet)	76 ⁷ / ₈	1953	77 ³ / ₄	1975
B	Width	27 ³ / ₄	705	-	-
C	Depth	32 ³ / ₈	822	-	-



IMPORTANT: Dimensional specifications are provided for planning purposes only.

DETAILED PLANNING DIMENSIONS

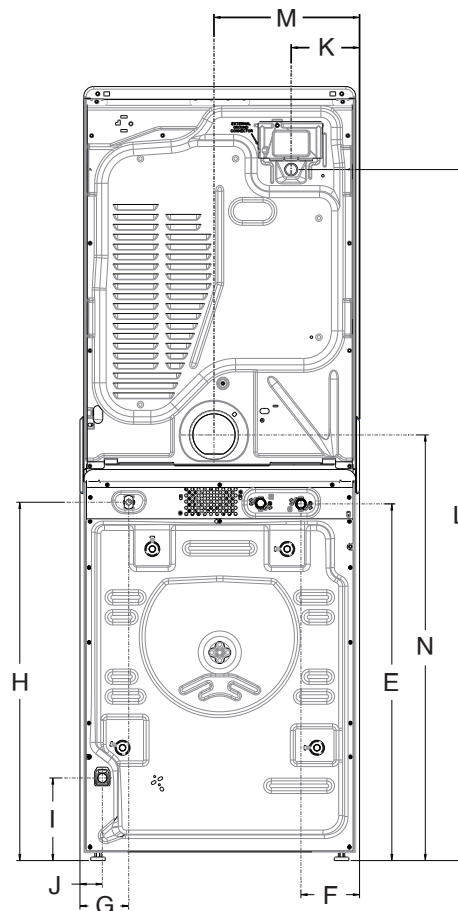
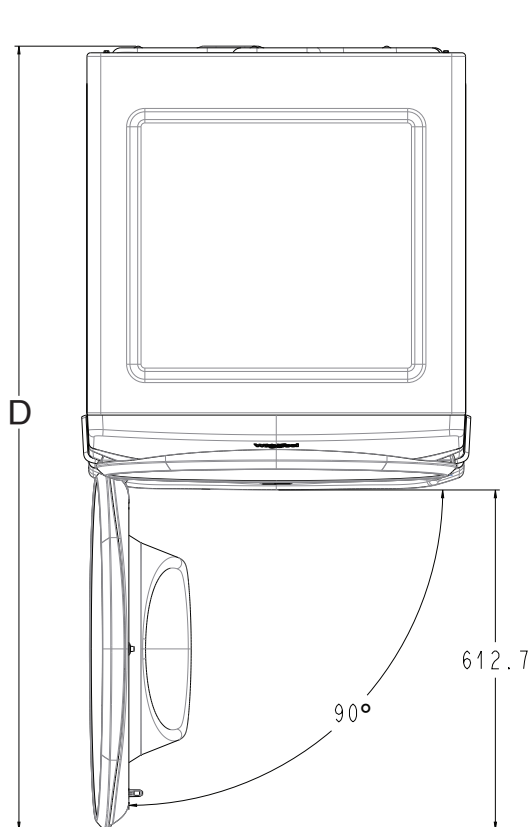
WHIRLPOOL® STACKED LAUNDRY CENTER WITH FRESHFLOW VENT SYSTEM -

Washer - 4.5 cu ft

Dryer - 7.4 cu ft

PRODUCT DIMENSIONS

WEF5727TW0; WEF5727TR0; YWEF5727TW0; YWEF5727TR0; WGF5727TW0; WGF5727TR0		Washer IEC 5.2 cu ft / Dryer IEC 8.5 cu ft			
	Unit of Measurement	in (minimum)	mm (minimum)	in (maximum)	mm (maximum)
D	Depth with Door Open	55 ⁵ / ₈	1413	-	-
E	Water Inlet Valves Height	35 ¹ / ₂	902	36 ³ / ₈	924
F	Water Inlet Valves from Side	5 ⁷ / ₈	149	-	-
G	Washer Power Cord from Side	4 ⁷ / ₈	124	-	-
H	Washer Power Cord Height	35 ⁵ / ₈	905	36 ¹ / ₂	927
	Washer Power Cord Length	72	1830	-	-
I	Washer Drain Hose Outlet Height	8 ¹ / ₄	210	9 ¹ / ₈	232
J	Washer Drain Hose Outlet from Side	2 ¹ / ₄	57	-	-
	Washer Drain Hose Length	57 ³ / ₈	1457	-	-
	Washer Diameter of Drain Hose	1	26	-	-
K	Dryer Strain Relief from Side (electric)	6 ⁷ / ₈	175	-	-
L	Dryer Strain Relief Height (electric)	68 ⁵ / ₈	1743	69 ¹ / ₂	1765
M	Dryer Exhaust Duct from Side	14 ¹ / ₂	368	-	-
N	Dryer Exhaust Duct Height	42 ¹ / ₄	1073	43 ³ / ₈	1095



IMPORTANT: Dimensional specifications are provided for planning purposes only.

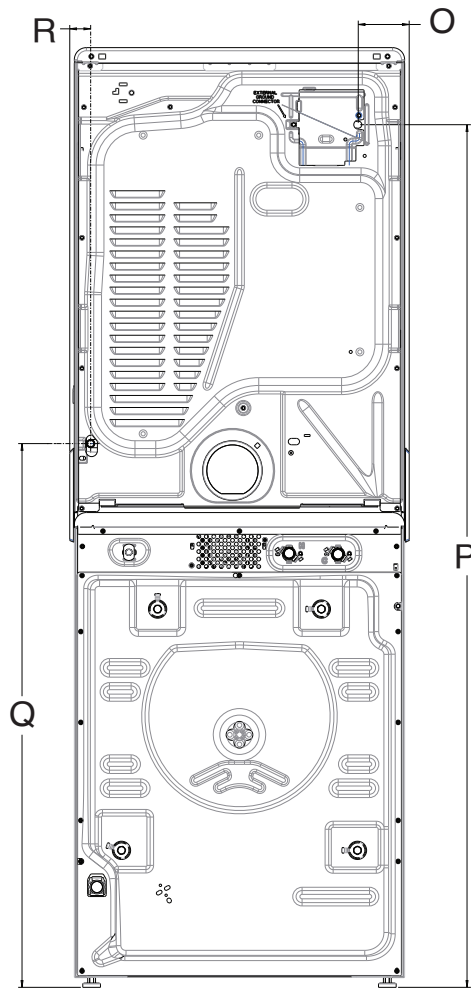
DETAILED PLANNING DIMENSIONS

WHIRLPOOL® STACKED LAUNDRY CENTER WITH FRESHFLOW VENT SYSTEM -

Washer - 4.5 cu ft

Dryer - 7.4 cu ft

WEF5727TW0; WEF5727TR0; YWEF5727TW0; YWEF5727TR0; WGF5727TW0; WGF5727TR0		Washer IEC 5.2 cu ft / Dryer IEC 8.5 cu ft			
	Unit of Measurement	in (minimum)	mm (minimum)	in (maximum)	mm (maximum)
O	Dryer Power Cord from Side (gas)	4¼	108	-	-
P	Dryer Power Cord Height (gas)	70⅝	1794	71½	1816
	Dryer Gas Power Cord Length	72¾	1845	-	-
Q	Dryer Gas Connection Height	44½	1130	45⅝	1153
R	Dryer Gas Connection from Side	1¾	44	-	-



IMPORTANT: Dimensional specifications are provided for planning purposes only.

DETAILED PLANNING DIMENSIONS

WHIRLPOOL® STACKED LAUNDRY CENTER WITH FRESHFLOW VENT SYSTEM -

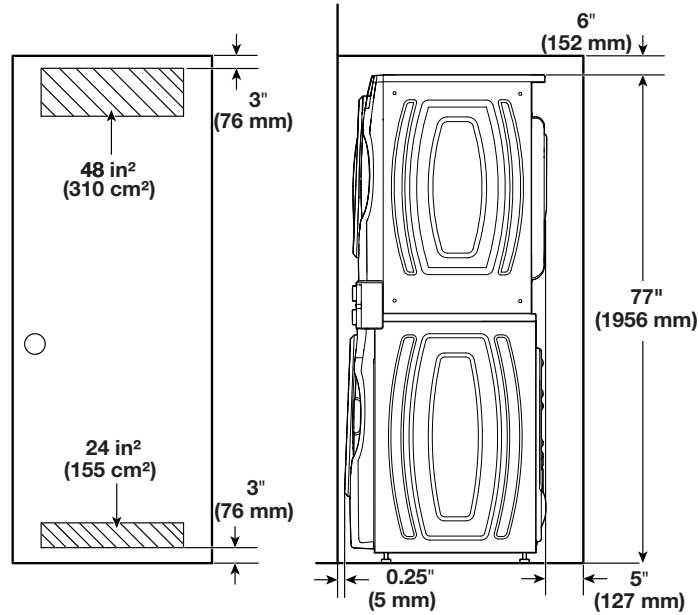
Washer - 4.5 cu ft

Dryer - 7.4 cu ft

All dimensions show minimum spacing allowed. For each arrangement, consider allowing more space for ease of installation and servicing, and spacing for companion appliances and clearances for walls, doors, and floor moldings. Space must be large enough to allow door to fully open. Add spacing of 1" (25 mm) on all sides of the stacked laundry center to reduce noise transfer. Doors must be louvered or equivalent and have at least 24 in² (155 cm²) bottom and 48 in² (310 cm²) top open area.

*For additional details (or information) specific to your model, refer to your Quick Start Guide.

RECESSED AREA OR CLOSET INSTALLATION



NOTE: All 27" wide washers should have 19" clearance, while all 29" wide washers should have 22" clearance.

IMPORTANT: Dimensional specifications are provided for planning purposes only.

Whirlpool®

DIMENSIONS DE PLANIFICATION DÉTAILLÉES

ENSEMBLE DE BUANDERIE SUPERPOSÉ WHIRLPOOL® AVEC SYSTÈME DE VENTILATION FRESHFLOW -

Laveuse - 4,5 pi³

Sécheuse - 7,4 pi³

IMPORTANT: Les spécifications dimensionnelles sont fournies uniquement à des fins de planification.



DIMENSIONS DE PLANIFICATION DÉTAILLÉES

ENSEMBLE DE BUANDERIE SUPERPOSÉ WHIRLPOOL® AVEC SYSTÈME DE VENTILATION FRESHFLOW -

Laveuse - 4.5 pi³

Sécheuse - 7.4 pi³

SPÉCIFICATIONS ÉLECTRIQUES

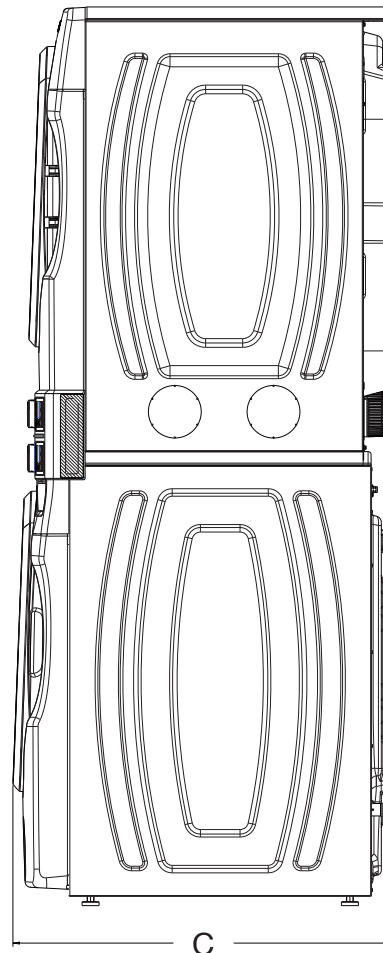
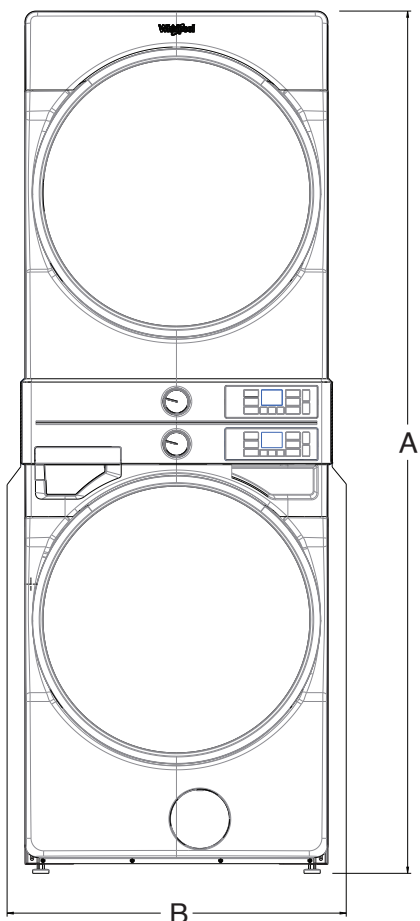
AVERTISSEMENT : Pour réduire le risque d'incendie, de décharge électrique ou de blessures, lire les INSTRUCTIONS IMPORTANTES DE SÉCURITÉ et INSTRUCTIONS D'INSTALLATION du guide d'utilisation de votre appareil avant d'installer et de faire fonctionner cet appareil.

Spécifications électriques de la laveuse	
WEF5727TW0; WEF5727TR0; YWEF5727TW0; YWEF5727TR0; WGF5727TW0; WGF5727TR0	Laveuse IEC de 5,2 pi ³ / Sécheuse IEC de 8,5 pi ³
Courant minimum du circuit	12 A
Tension de fonctionnement	120 V CA seulement
Fréquence de fonctionnement	60 Hz

Spécifications électriques de la sécheuse		
Type de combustible	Électrique	Gaz
Courant minimum du circuit	24 A	6 A
Tension de fonctionnement	120/240 V CA seulement	120 V CA seulement
Fréquence de fonctionnement	60 Hz	

DIMENSIONS DU PRODUIT

	WEF5727TW0; WEF5727TR0; YWEF5727TW0; YWEF5727TR0; WGF5727TW0; WGF5727TR0	Laveuse IEC de 5,2 pi ³ / Sécheuse IEC de 8,5 pi ³			
		Unité de mesure	po (minimum)	mm (minimum)	po (maximum)
A	Hauteur (avec pieds)	76 7/8	1953	77 3/4	1975
B	Largeur	27 3/4	705	-	-
C	Profondeur	32 3/8	822	-	-



IMPORTANT: Les spécifications dimensionnelles sont fournies uniquement à des fins de planification.

Whirlpool®

DIMENSIONS DE PLANIFICATION DÉTAILLÉES

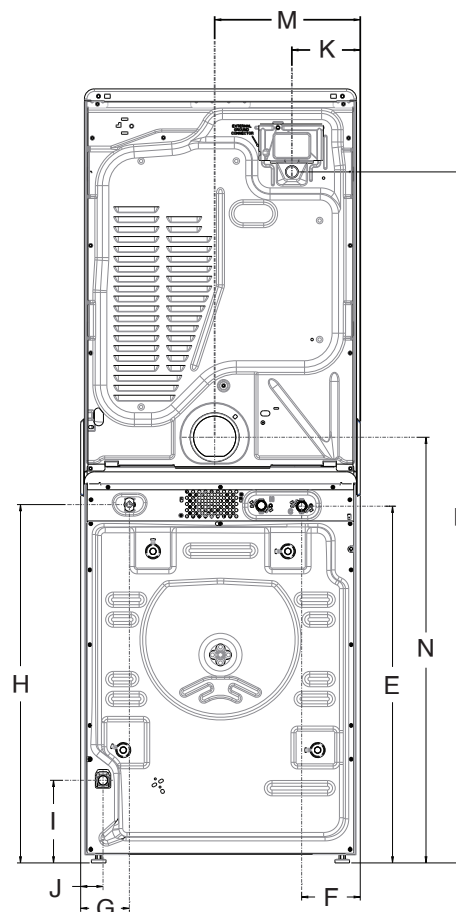
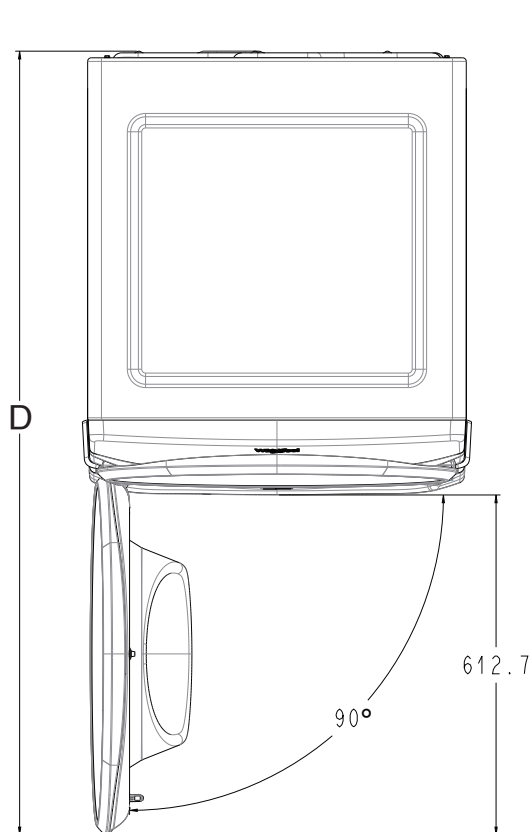
ENSEMBLE DE BUANDERIE SUPERPOSÉ WHIRLPOOL® AVEC SYSTÈME DE VENTILATION FRESHFLOW -

Laveuse - 4.5 pi³

Sécheuse - 7.4 pi³

DIMENSIONS DU PRODUIT

WEF5727TWO; WEF5727TR0; YWEF5727TWO; YWEF5727TR0; WGF5727TWO; WGF5727TR0		Laveuse IEC de 5,2 pi ³ / Sécheuse IEC de 8,5 pi ³			
Unité de mesure		po (minimum)	mm (minimum)	po (maximum)	mm (maximum)
D	Profondeur avec porte ouverte	55 5/8	1413	-	-
E	Hauteur des vannes d'admission d'eau	35 1/2	902	36 3/8	924
F	Vannes d'admission d'eau de côté	5 7/8	149	-	-
G	Cordon d'alimentation de la laveuse de côté	4 7/8	124	-	-
H	Hauteur du cordon d'alimentation de la laveuse	35 5/8	905	36 1/2	927
	Longueur du cordon d'alimentation de la laveuse	72	1830	-	-
I	Hauteur de sortie du tuyau de vidange de la laveuse	8 1/4	210	9 1/8	232
J	Sortie du tuyau de vidange de la laveuse de côté	2 1/4	57	-	-
	Longueur du tuyau de vidange de la laveuse	57 3/8	1457	-	-
	Diamètre du tuyau de vidange de la laveuse	1	26	-	-
K	Réducteur de tension de la sécheuse de côté (électrique)	6 7/8	175	-	-
L	Hauteur du réducteur de tension de la sécheuse (électrique)	68 5/8	1743	69 1/2	1765
M	Conduit d'évacuation de la sécheuse de côté	14 1/2	368	-	-
N	Hauteur du conduit d'évacuation de la sécheuse	42 1/4	1073	43 1/8	1095



IMPORTANT: Les spécifications dimensionnelles sont fournies uniquement à des fins de planification.

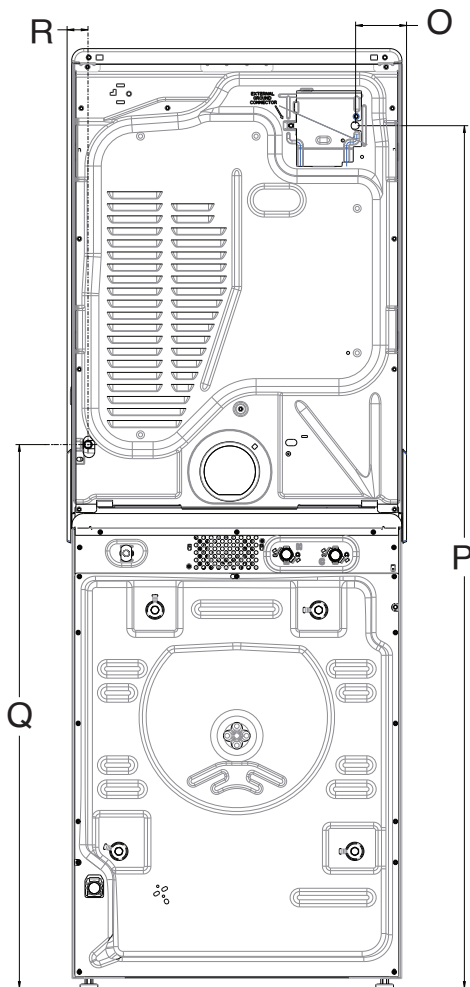
DIMENSIONS DE PLANIFICATION DÉTAILLÉES

ENSEMBLE DE BUANDERIE SUPERPOSÉ WHIRLPOOL® AVEC SYSTÈME DE VENTILATION FRESHFLOW -

Laveuse - 4.5 pi³

Sécheuse - 7.4 pi³

WEF5727TW0; WEF5727TR0; YWEF5727TW0; YWEF5727TR0; WGF5727TW0; WGF5727TR0		Laveuse IEC de 5,2 pi ³ / Sécheuse IEC de 8,5 pi ³			
	Unité de mesure	po (minimum)	mm (minimum)	po (maximum)	mm (maximum)
O	Cordon d'alimentation de la sécheuse de côté (gaz)	4 ¼	108	-	-
P	Hauteur du cordon d'alimentation de la sécheuse (gaz)	70 ⅝	1794	71 ½	1816
	Longueur du cordon d'alimentation de la sécheuse au gaz	72 ¾	1845	-	-
Q	Hauteur du raccordement de l'alimentation de la sécheuse au gaz	44 ½	1130	45 ⅝	1153
R	Raccordement de la sécheuse au gaz de côté	1 ¾	44	-	-



IMPORTANT: Les spécifications dimensionnelles sont fournies uniquement à des fins de planification.

DIMENSIONS DE PLANIFICATION DÉTAILLÉES

ENSEMBLE DE BUANDERIE SUPERPOSÉ WHIRLPOOL® AVEC SYSTÈME DE VENTILATION FRESHFLOW -

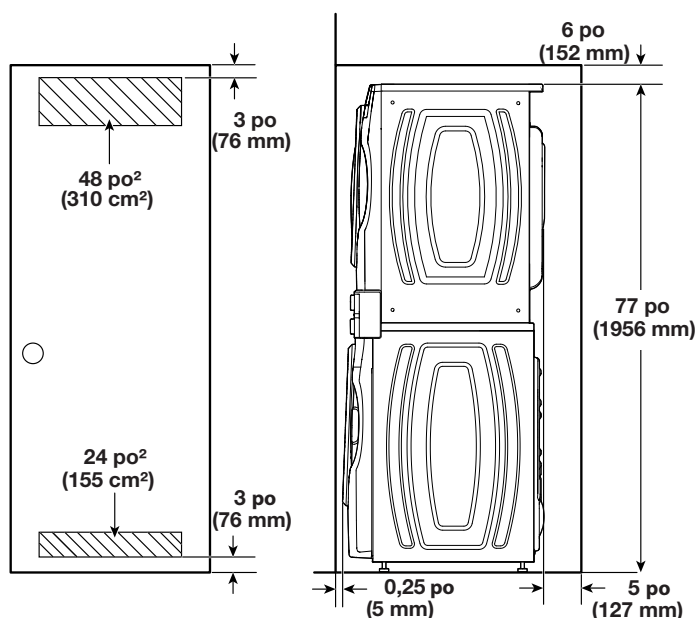
Laveuse - 4.5 pi³

Sécheuse - 7.4 pi³

Les dimensions indiquées correspondent à l'espacement minimal permis. Pour chaque type de configuration, prévoir davantage de dégagement pour faciliter l'installation et l'entretien et laisser suffisamment de dégagement pour les appareils ménagers voisins et pour les murs, les portes et les plinthes. L'espacement doit être assez grand pour permettre d'ouvrir complètement la porte. Ajouter un espace supplémentaire de 1 po (25 mm) de tous les côtés de l'ensemble de buanderie superposé et pour réduire le transfert de bruit. Si l'on utilise une porte de placard, des ouvertures d'aération au sommet de la porte sont nécessaires. Les portes doivent être à persiennes ou l'équivalent, et avoir une surface ouverte d'au moins 24 po² (155 cm²) en bas et 48 po² (310 cm²) en haut.

*Pour obtenir des détails (ou des informations) supplémentaires en lien avec votre modèle, consulter le Guide de démarrage rapide.

INSTALLATION DANS UN ENCASTREMENT OU UN PLACARD



REMARQUE : Toutes les laveuses de 27 po de large devraient avoir un dégagement de 19 po, alors que les laveuses de 29 po devraient avoir un dégagement de 22 po.

IMPORTANT: Les spécifications dimensionnelles sont fournies uniquement à des fins de planification.