



# Whirlpool® Smart ENERGY STAR® Front Load Laundry Tower with FreshFlow™ Vent System and UV Clean Technology 5.2 cu. ft. I.E.C. Washer & 7.4 cu. ft. Electric Dryer

YWEF5727TR

## Available Finishes/Colours

YWEF5727TR  
Radiant Silver

YWEF5727TW  
White

This single-unit front load laundry tower features easy-to-reach controls and the FreshFlow™ Vent System with Industry-First UV Clean Technology. Keep your clothes and washer fresh, now with the added benefit of UV light technology that reduces bacteria in the wash without requiring harsh chemicals, high temps or fading fabrics. Simplify your laundry routine with intelligent wash and dry technology that senses and makes automatic adjustments for ideal cleaning performance and to prevent clothes from overdrying.

## Top Features

**UV Clean Technology**

**FreshFlow™ Vent System**

**Handwash Cycle**

## Manuals & Literature:

[PDF Dimension Guide](#) [PDF Energy Guide](#)

[PDF Owners Manual](#) [PDF Warranty Information](#)

| Dimensions                        |                                   | Modifiers                              |                                     |
|-----------------------------------|-----------------------------------|--|-------------------------------------|
| Depth                             | 32.38                             | Number Of Spin Speeds                  | 4                                   |
| Height                            | 76.88                             | Number Of Soil Levels                  | 4                                   |
| Width                             | 27.75                             |  |                                     |
| Cycles                            |                                   | Exterior                               |                                     |
| Number Of Dryer Cycles            | 12                                | Window                                 | Yes                                 |
| Number Of Wash Cycles             | 12                                | Details                                |                                     |
| Options                           |                                   | Maximum Spin Speed Rpm                 | 1,160                               |
| Dryer Option Selections           | Wrinkle Shield™                   | Drum Material                          | Stainless Steel                     |
| Modifiers                         |                                   | Dispense System                        | Detergent, Fabric Softener & Bleach |
| Temperature Selections            | Cold; Cool; Extra Hot; Hot; Warm  | Automatic Load Size Sensing Technology | Yes                                 |
| Soil Selections                   | Light, Medium, Heavy, Extra Heavy | Hoses Included                         | 4ft 4in Drain Hose Included         |
| Number Of Wash Rinse Temperatures | 5                                 |  |                                     |

## DETAILED PLANNING DIMENSIONS

---

WHIRLPOOL® STACKED LAUNDRY CENTER WITH FRESHFLOW VENT SYSTEM -

Washer - 4.5 cu ft

Dryer - 7.4 cu ft

**IMPORTANT:** Dimensional specifications are provided for planning purposes only.

**W11784854A**



# DETAILED PLANNING DIMENSIONS

## WHIRLPOOL® STACKED LAUNDRY CENTER WITH FRESHFLOW VENT SYSTEM -

Washer - 4.5 cu ft

Dryer - 7.4 cu ft

### ELECTRICAL REQUIREMENTS

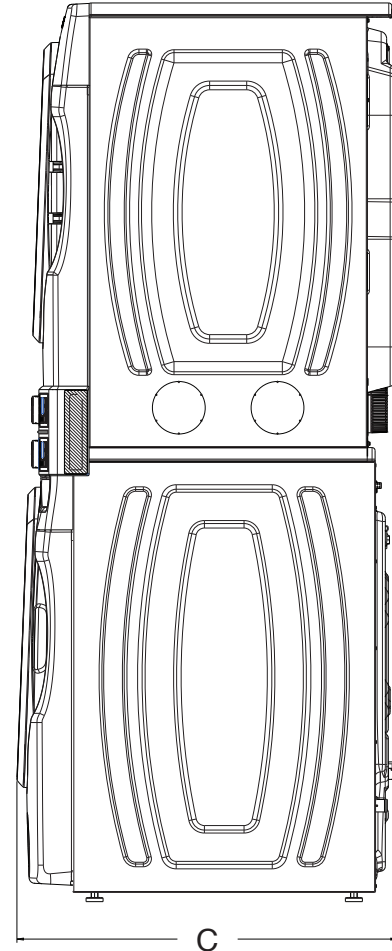
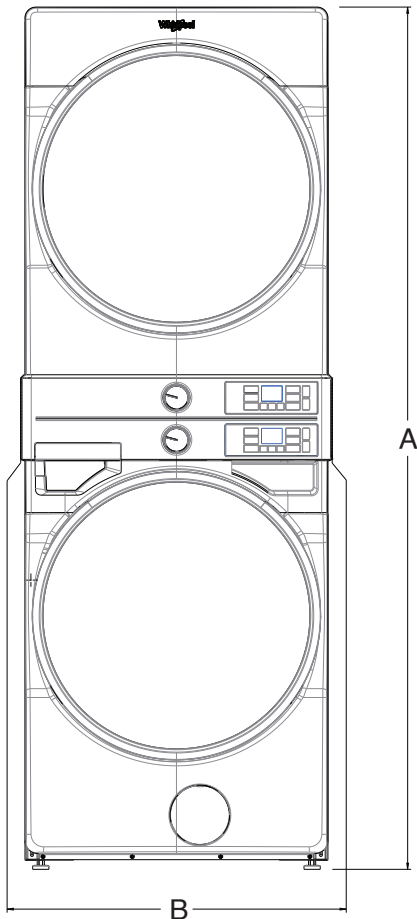
**WARNING:** To reduce the risk of fire, electric shock, or injury to persons, read the IMPORTANT SAFETY INSTRUCTIONS and INSTALLATION INSTRUCTIONS, located in your appliance's Product Guide, before installing and operating this appliance.

| Washer Electrical Requirements   |  |
|--|--|
| WEF5727TW0; WEF5727TR0;<br>YWEF5727TW0; YWEF5727TR0;<br>WGF5727TW0; WGF5727TR0 | Washer IEC 5.2<br>cu ft / Dryer IEC<br>8.5 cu ft |
| Minimum Circuit Amperage Rating  | 12 A   |
| Operating Voltage  | 120 V AC only                                    |
| Operating Frequency  | 60 Hz  |

| Dryer Electrical Requirements   |                   |               |
|---------------------------------|-------------------|---------------|
| Fuel Type                       | Electric          | Gas           |
| Minimum Circuit Amperage Rating | 24 A              | 6 A           |
| Operating Voltage               | 120/240 V AC only | 120 V AC only |
| Operating Frequency             | 60 Hz             |               |

### PRODUCT DIMENSIONS

| WEF5727TW0; WEF5727TR0;<br>YWEF5727TW0; YWEF5727TR0;<br>WGF5727TW0; WGF5727TR0 |                     | Washer IEC 5.2 cu ft / Dryer IEC 8.5 cu ft |              |                                |              |
|--|---------------------|--|--------------|--------------------------------|--------------|
|  | Unit of Measurement | in (minimum)                               | mm (minimum) | in (maximum)                   | mm (maximum) |
| A  | Height (with feet)  | 76 <sup>7</sup> / <sub>8</sub>             | 1953         | 77 <sup>3</sup> / <sub>4</sub> | 1975         |
| B  | Width               | 27 <sup>3</sup> / <sub>4</sub>             | 705          | -                              | -            |
| C  | Depth               | 32 <sup>3</sup> / <sub>8</sub>             | 822          | -                              | -            |



**IMPORTANT:** Dimensional specifications are provided for planning purposes only.

# DETAILED PLANNING DIMENSIONS

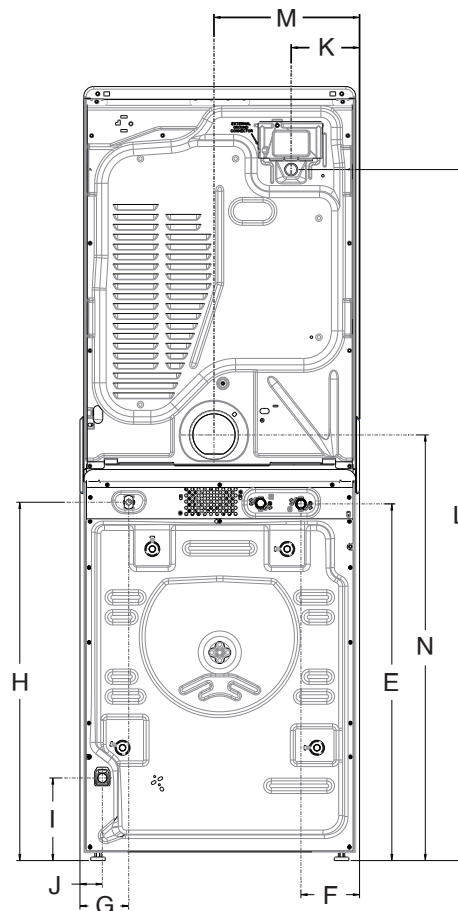
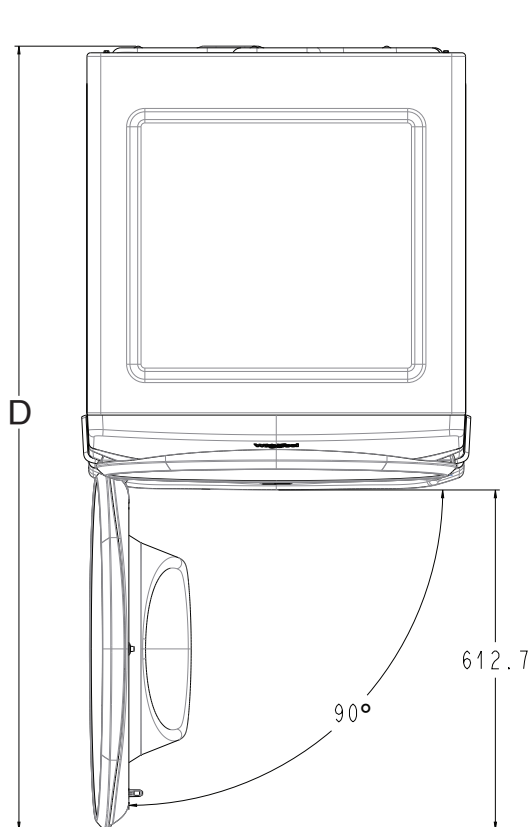
## WHIRLPOOL® STACKED LAUNDRY CENTER WITH FRESHFLOW VENT SYSTEM -

Washer - 4.5 cu ft

Dryer - 7.4 cu ft

### PRODUCT DIMENSIONS

| WEF5727TW0; WEF5727TR0;<br>YWEF5727TW0; YWEF5727TR0;<br>WGF5727TW0; WGF5727TR0 |  | Washer IEC 5.2 cu ft / Dryer IEC 8.5 cu ft |              |                                |              |
|--|--|--|--------------|--------------------------------|--------------|
|  | Unit of Measurement                      | in (minimum)                               | mm (minimum) | in (maximum)                   | mm (maximum) |
| D  | Depth with Door Open                     | 55 <sup>5</sup> / <sub>8</sub>             | 1413         | -                              | -            |
| E  | Water Inlet Valves Height                | 35 <sup>1</sup> / <sub>2</sub>             | 902          | 36 <sup>3</sup> / <sub>8</sub> | 924          |
| F  | Water Inlet Valves from Side             | 5 <sup>7</sup> / <sub>8</sub>              | 149          | -                              | -            |
| G  | Washer Power Cord from Side              | 4 <sup>7</sup> / <sub>8</sub>              | 124          | -                              | -            |
| H  | Washer Power Cord Height                 | 35 <sup>5</sup> / <sub>8</sub>             | 905          | 36 <sup>1</sup> / <sub>2</sub> | 927          |
|  | Washer Power Cord Length                 | 72   | 1830         | -                              | -            |
| I  | Washer Drain Hose Outlet Height          | 8 <sup>1</sup> / <sub>4</sub>              | 210          | 9 <sup>1</sup> / <sub>8</sub>  | 232          |
| J  | Washer Drain Hose Outlet from Side       | 2 <sup>1</sup> / <sub>4</sub>              | 57           | -                              | -            |
|  | Washer Drain Hose Length                 | 57 <sup>3</sup> / <sub>8</sub>             | 1457         | -                              | -            |
|  | Washer Diameter of Drain Hose            | 1  | 26           | -                              | -            |
| K  | Dryer Strain Relief from Side (electric) | 6 <sup>7</sup> / <sub>8</sub>              | 175          | -                              | -            |
| L  | Dryer Strain Relief Height (electric)    | 68 <sup>5</sup> / <sub>8</sub>             | 1743         | 69 <sup>1</sup> / <sub>2</sub> | 1765         |
| M  | Dryer Exhaust Duct from Side             | 14 <sup>1</sup> / <sub>2</sub>             | 368          | -                              | -            |
| N  | Dryer Exhaust Duct Height                | 42 <sup>1</sup> / <sub>4</sub>             | 1073         | 43 <sup>3</sup> / <sub>8</sub> | 1095         |



**IMPORTANT:** Dimensional specifications are provided for planning purposes only.

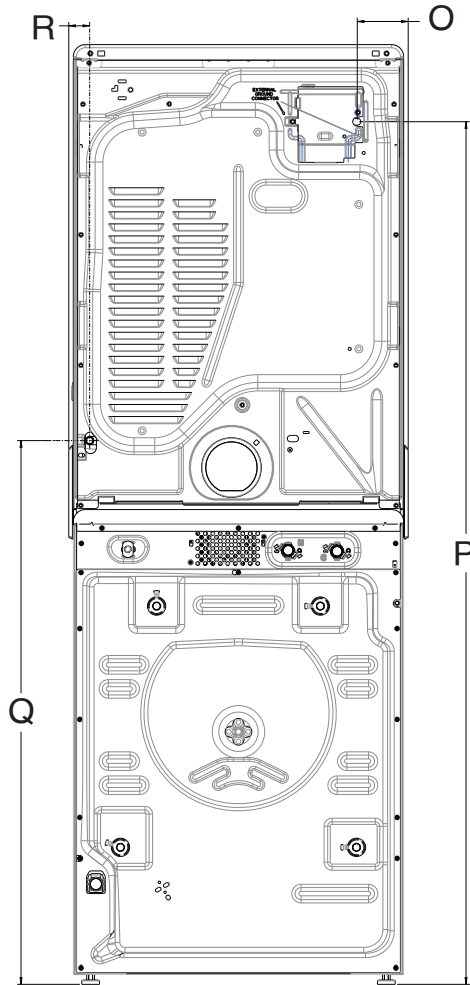
# DETAILED PLANNING DIMENSIONS

## WHIRLPOOL® STACKED LAUNDRY CENTER WITH FRESHFLOW VENT SYSTEM -

Washer - 4.5 cu ft

Dryer - 7.4 cu ft

| WEF5727TW0; WEF5727TR0;<br>YWEF5727TW0; YWEF5727TR0;<br>WGF5727TW0; WGF5727TR0 |                                  | Washer IEC 5.2 cu ft / Dryer IEC 8.5 cu ft |              |              |              |
|--|----------------------------------|--|--------------|--------------|--------------|
|  | Unit of Measurement              | in (minimum)                               | mm (minimum) | in (maximum) | mm (maximum) |
| O  | Dryer Power Cord from Side (gas) | 4¼   | 108          | -            | -            |
| P  | Dryer Power Cord Height (gas)    | 70⅝  | 1794         | 71½          | 1816         |
|  | Dryer Gas Power Cord Length      | 72¾  | 1845         | -            | -            |
| Q  | Dryer Gas Connection Height      | 44½  | 1130         | 45⅜          | 1153         |
| R  | Dryer Gas Connection from Side   | 1¾   | 44           | -            | -            |



**IMPORTANT:** Dimensional specifications are provided for planning purposes only.

## DETAILED PLANNING DIMENSIONS

### WHIRLPOOL® STACKED LAUNDRY CENTER WITH FRESHFLOW VENT SYSTEM -

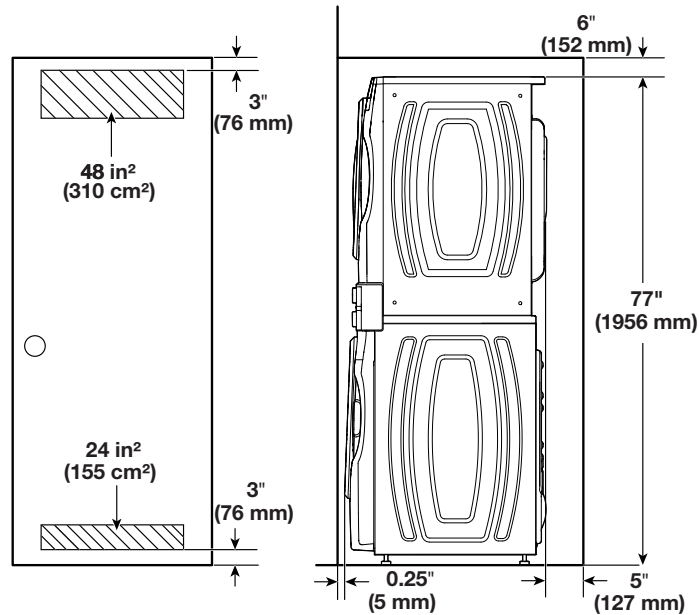
Washer - 4.5 cu ft

Dryer - 7.4 cu ft

All dimensions show minimum spacing allowed. For each arrangement, consider allowing more space for ease of installation and servicing, and spacing for companion appliances and clearances for walls, doors, and floor moldings. Space must be large enough to allow door to fully open. Add spacing of 1" (25 mm) on all sides of the stacked laundry center to reduce noise transfer. Doors must be louvered or equivalent and have at least 24 in<sup>2</sup> (155 cm<sup>2</sup>) bottom and 48 in<sup>2</sup> (310 cm<sup>2</sup>) top open area.

\*For additional details (or information) specific to your model, refer to your Quick Start Guide.

### RECESSED AREA OR CLOSET INSTALLATION



**NOTE:** All 27" wide washers should have 19" clearance, while all 29" wide washers should have 22" clearance.

**IMPORTANT:** Dimensional specifications are provided for planning purposes only.

Whirlpool®

## DIMENSIONS DE PLANIFICATION DÉTAILLÉES

---

ENSEMBLE DE BUANDERIE SUPERPOSÉ WHIRLPOOL® AVEC SYSTÈME DE VENTILATION FRESHFLOW -

Laveuse - 4,5 pi<sup>3</sup>

Sécheuse - 7,4 pi<sup>3</sup>

**IMPORTANT:** Les spécifications dimensionnelles sont fournies uniquement à des fins de planification.



# DIMENSIONS DE PLANIFICATION DÉTAILLÉES

## ENSEMBLE DE BUANDERIE SUPERPOSÉ WHIRLPOOL® AVEC SYSTÈME DE VENTILATION FRESHFLOW -

Laveuse - 4.5 pi<sup>3</sup>

Sécheuse - 7.4 pi<sup>3</sup>

### SPÉCIFICATIONS ÉLECTRIQUES

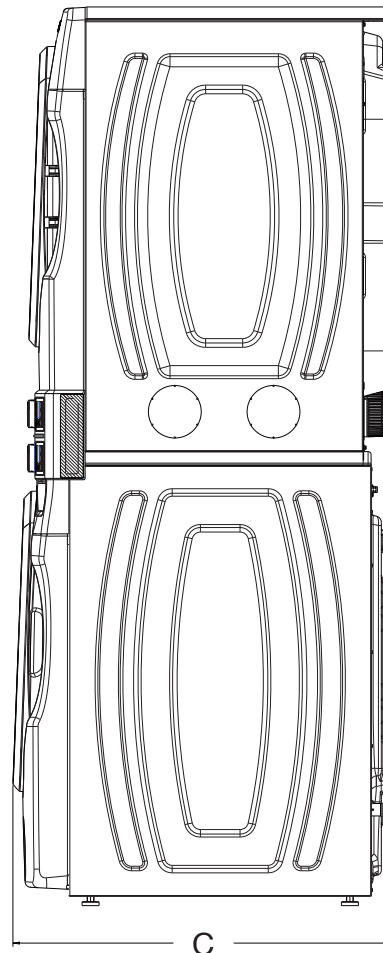
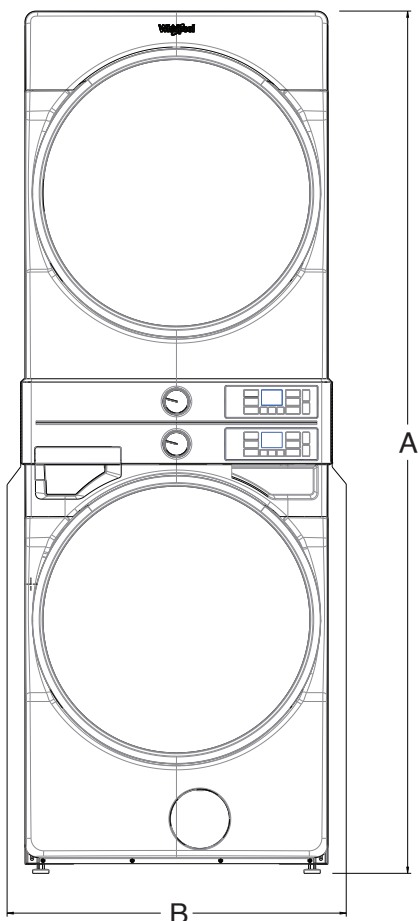
**AVERTISSEMENT** : Pour réduire le risque d'incendie, de décharge électrique ou de blessures, lire les INSTRUCTIONS IMPORTANTES DE SÉCURITÉ et INSTRUCTIONS D'INSTALLATION du guide d'utilisation de votre appareil avant d'installer et de faire fonctionner cet appareil.

| Spécifications électriques de la laveuse                                       |  |
|--|--|
| WEF5727TW0; WEF5727TR0;<br>YWEF5727TW0; YWEF5727TR0;<br>WGF5727TW0; WGF5727TR0 | Laveuse IEC de<br>5,2 pi <sup>3</sup> / Sécheuse<br>IEC de 8,5 pi <sup>3</sup> |
| Courant minimum du circuit   | 12 A   |
| Tension de fonctionnement  | 120 V CA seulement   |
| Fréquence de fonctionnement  | 60 Hz  |

| Spécifications électriques de la sécheuse |                           |                       |
|---|---------------------------|-----------------------|
| Type de combustible                       | Électrique                | Gaz                   |
| Courant minimum du circuit                | 24 A                      | 6 A                   |
| Tension de fonctionnement                 | 120/240 V CA<br>seulement | 120 V CA<br>seulement |
| Fréquence de fonctionnement               | 60 Hz                     |                       |

### DIMENSIONS DU PRODUIT

|   | WEF5727TW0; WEF5727TR0;<br>YWEF5727TW0; YWEF5727TR0;<br>WGF5727TW0; WGF5727TR0 | Laveuse IEC de 5,2 pi <sup>3</sup> / Sécheuse IEC de 8,5 pi <sup>3</sup> |              |              |              |
|---|--|--|--------------|--------------|--------------|
|   |  | Unité de mesure  | po (minimum) | mm (minimum) | po (maximum) |
| A | Hauteur (avec pieds)   | 76 7/8   | 1953         | 77 3/4       | 1975         |
| B | Largeur  | 27 3/4   | 705          | -            | -            |
| C | Profondeur   | 32 3/8   | 822          | -            | -            |



**IMPORTANT:** Les spécifications dimensionnelles sont fournies uniquement à des fins de planification.

**Whirlpool®**

# DIMENSIONS DE PLANIFICATION DÉTAILLÉES

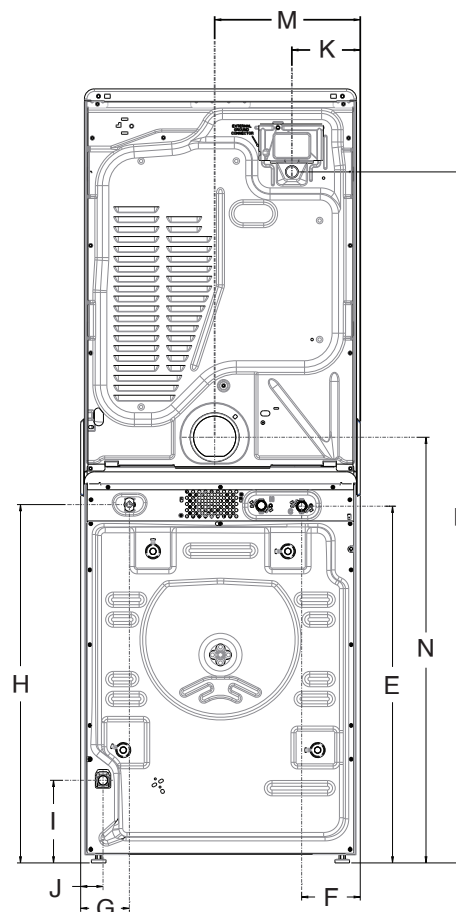
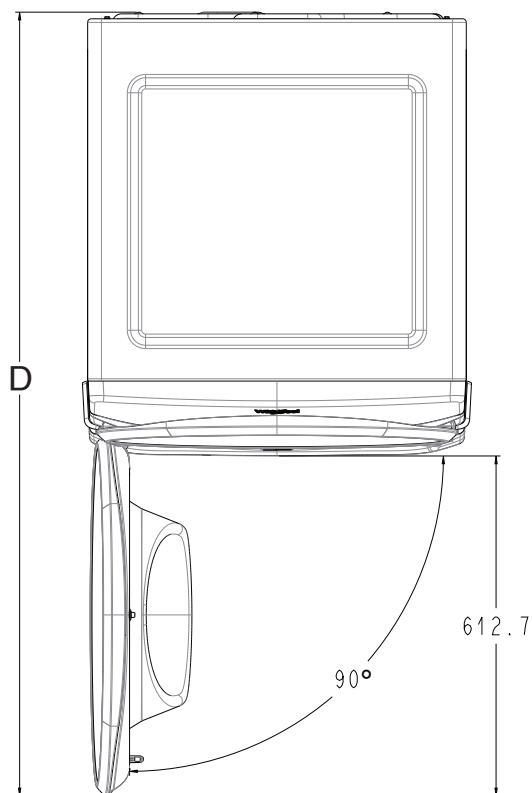
## ENSEMBLE DE BUANDERIE SUPERPOSÉ WHIRLPOOL® AVEC SYSTÈME DE VENTILATION FRESHFLOW -

Laveuse - 4.5 pi<sup>3</sup>

Sécheuse - 7.4 pi<sup>3</sup>

### DIMENSIONS DU PRODUIT

| WEF5727TWO; WEF5727TRO; YWEF5727TWO;<br>YWEF5727TRO; WGF5727TWO; WGF5727TRO |   | Laveuse IEC de 5,2 pi <sup>3</sup> / Sécheuse IEC de 8,5 pi <sup>3</sup> |              |              |              |
|---|---|--|--------------|--------------|--------------|
| Unité de mesure   |   | po (minimum)   | mm (minimum) | po (maximum) | mm (maximum) |
| D   | Profondeur avec porte ouverte                               | 55 5/8   | 1413         | -            | -            |
| E   | Hauteur des vannes d'admission d'eau                        | 35 1/2   | 902          | 36 3/8       | 924          |
| F   | Vannes d'admission d'eau de côté                            | 5 7/8  | 149          | -            | -            |
| G   | Cordon d'alimentation de la laveuse de côté                 | 4 7/8  | 124          | -            | -            |
| H   | Hauteur du cordon d'alimentation de la laveuse              | 35 5/8   | 905          | 36 1/2       | 927          |
|   | Longueur du cordon d'alimentation de la laveuse             | 72   | 1830         | -            | -            |
| I   | Hauteur de sortie du tuyau de vidange de la laveuse         | 8 1/4  | 210          | 9 1/8        | 232          |
| J   | Sortie du tuyau de vidange de la laveuse de côté            | 2 1/4  | 57           | -            | -            |
|   | Longueur du tuyau de vidange de la laveuse                  | 57 3/8   | 1457         | -            | -            |
|   | Diamètre du tuyau de vidange de la laveuse                  | 1  | 26           | -            | -            |
| K   | Réducteur de tension de la sécheuse de côté (électrique)    | 6 7/8  | 175          | -            | -            |
| L   | Hauteur du réducteur de tension de la sécheuse (électrique) | 68 5/8   | 1743         | 69 1/2       | 1765         |
| M   | Conduit d'évacuation de la sécheuse de côté                 | 14 1/2   | 368          | -            | -            |
| N   | Hauteur du conduit d'évacuation de la sécheuse              | 42 1/4   | 1073         | 43 1/8       | 1095         |



**IMPORTANT:** Les spécifications dimensionnelles sont fournies uniquement à des fins de planification.

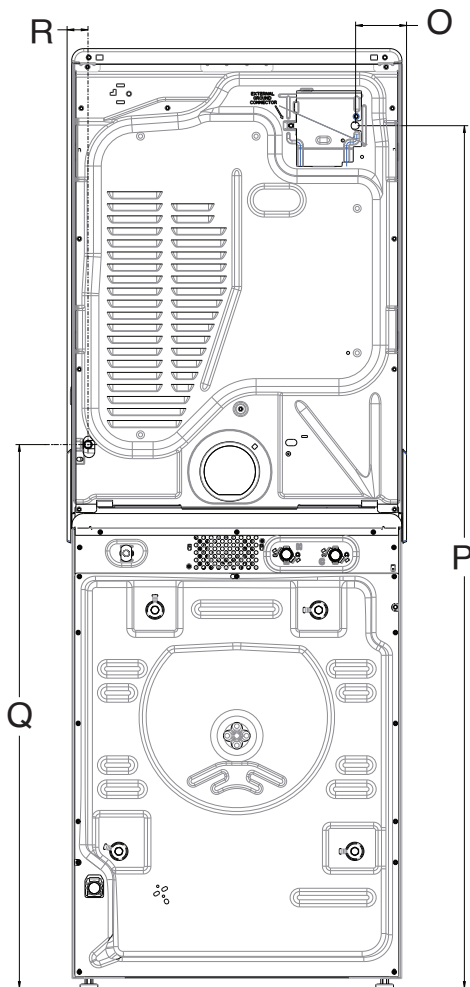
## DIMENSIONS DE PLANIFICATION DÉTAILLÉES

### ENSEMBLE DE BUANDERIE SUPERPOSÉ WHIRLPOOL® AVEC SYSTÈME DE VENTILATION FRESHFLOW -

Laveuse - 4.5 pi<sup>3</sup>

Sécheuse - 7.4 pi<sup>3</sup>

| WEF5727TW0; WEF5727TR0;<br>YWEF5727TW0; YWEF5727TR0;<br>WGF5727TW0; WGF5727TR0 |   | Laveuse IEC de 5,2 pi <sup>3</sup> / Sécheuse IEC de 8,5 pi <sup>3</sup> |              |              |              |
|--|---|--|--------------|--------------|--------------|
|  | Unité de mesure   | po (minimum)   | mm (minimum) | po (maximum) | mm (maximum) |
| O  | Cordon d'alimentation de la sécheuse de côté (gaz)              | 4 ¼  | 108          | -            | -            |
| P  | Hauteur du cordon d'alimentation de la sécheuse (gaz)           | 70 ⅝   | 1794         | 71 ½         | 1816         |
|  | Longueur du cordon d'alimentation de la sécheuse au gaz         | 72 ¾   | 1845         | -            | -            |
| Q  | Hauteur du raccordement de l'alimentation de la sécheuse au gaz | 44 ½   | 1130         | 45 ⅝         | 1153         |
| R  | Raccordement de la sécheuse au gaz de côté                      | 1 ¾  | 44           | -            | -            |



**IMPORTANT:** Les spécifications dimensionnelles sont fournies uniquement à des fins de planification.

# DIMENSIONS DE PLANIFICATION DÉTAILLÉES

## ENSEMBLE DE BUANDERIE SUPERPOSÉ WHIRLPOOL® AVEC SYSTÈME DE VENTILATION FRESHFLOW -

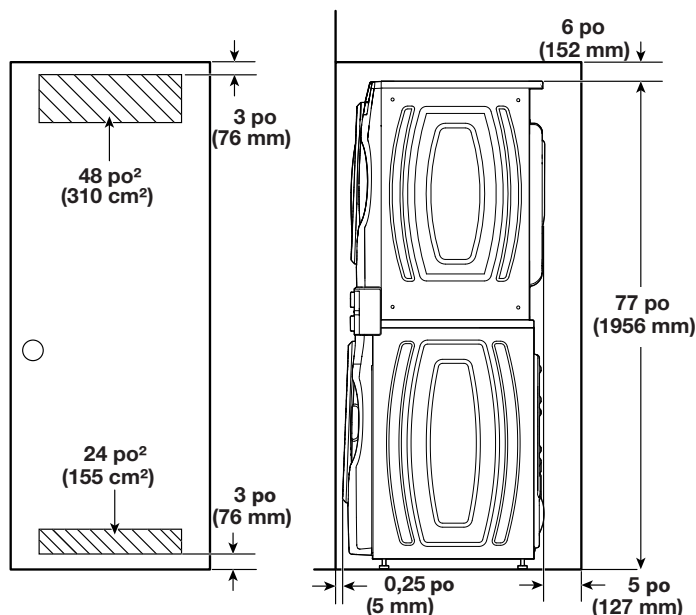
Laveuse - 4.5 pi<sup>3</sup>

Sécheuse - 7.4 pi<sup>3</sup>

Les dimensions indiquées correspondent à l'espacement minimal permis. Pour chaque type de configuration, prévoir davantage de dégagement pour faciliter l'installation et l'entretien et laisser suffisamment de dégagement pour les appareils ménagers voisins et pour les murs, les portes et les plinthes. L'espacement doit être assez grand pour permettre d'ouvrir complètement la porte. Ajouter un espace supplémentaire de 1 po (25 mm) de tous les côtés de l'ensemble de buanderie superposé et pour réduire le transfert de bruit. Si l'on utilise une porte de placard, des ouvertures d'aération au sommet de la porte sont nécessaires. Les portes doivent être à persiennes ou l'équivalent, et avoir une surface ouverte d'au moins 24 po<sup>2</sup> (155 cm<sup>2</sup>) en bas et 48 po<sup>2</sup> (310 cm<sup>2</sup>) en haut.

\*Pour obtenir des détails (ou des informations) supplémentaires en lien avec votre modèle, consulter le Guide de démarrage rapide.

## INSTALLATION DANS UN ENCASTREMENT OU UN PLACARD



**REMARQUE :** Toutes les laveuses de 27 po de large devraient avoir un dégagement de 19 po, alors que les laveuses de 29 po devraient avoir un dégagement de 22 po.

**IMPORTANT:** Les spécifications dimensionnelles sont fournies uniquement à des fins de planification.