

INSTRUCCIONES DE INSTALACIÓN DE LA SECADORA A GAS

Índice

SEGURIDAD DE LA SECADORA	2
REQUISITOS DE INSTALACIÓN	4
Herramientas y piezas.....	4
REQUISITOS DE UBICACIÓN.....	5
CONEXIÓN DE ENERGÍA DE LA SECADORA A GAS	7
INSTALACIÓN DE LAS PATAS NIVELADORAS.....	9
CONEXIÓN DEL SUMINISTRO DE GAS.....	9
VENTILACIÓN	10
Requisitos de ventilación.....	10
Planificación del sistema de ventilación	11
Instalación del sistema de ventilación	12
CONEXIÓN DE LAS MANGUERAS DE ENTRADA (MODELO CON VAPOR ÚNICAMENTE).....	13
CONEXIÓN DEL DUCTO DE ESCAPE.....	14
NIVELACIÓN DE LA SECADORA.....	15
LISTA DE CONTROL DE LA INSTALACIÓN TERMINADA.....	15
CAMBIO DEL SENTIDO DE ABERTURA DE LAS PUERTAS (OPCIONAL).....	16

NOTAS SOBRE LA INSTALACIÓN

Fecha de compra: _____

Fecha de instalación: _____

Instalador: _____

Número de modelo: _____

Número de serie: _____

SEGURIDAD DE LA SECADORA

Su seguridad y la seguridad de los demás es muy importante.

Hemos incluido muchos mensajes importantes de seguridad en este manual y en su electrodoméstico. Lea y obedezca siempre todos los mensajes de seguridad.



Este es el símbolo de alerta de seguridad.

Este símbolo le llama la atención sobre peligros potenciales que pueden ocasionar la muerte o una lesión a usted y a los demás.

Todos los mensajes de seguridad irán a continuación del símbolo de advertencia de seguridad y de la palabra "PELIGRO" o "ADVERTENCIA". Estas palabras significan:

 **PELIGRO**

Si no sigue las instrucciones de inmediato, usted puede morir o sufrir una lesión grave.

 **ADVERTENCIA**

Si no sigue las instrucciones, usted puede morir o sufrir una lesión grave.

Todos los mensajes de seguridad le dirán el peligro potencial, le dirán cómo reducir las posibilidades de sufrir una lesión y lo que puede suceder si no se siguen las instrucciones.



ADVERTENCIA - "Riesgo de incendio"

- La instalación de la secadora de ropa debe estar a cargo de un instalador competente.
- Instale la secadora de ropa según las instrucciones del fabricante y los códigos locales.
- No instale una secadora de ropa con materiales de ventilación de plástico flexible o un conducto de metal flexible (de hoja de metal). Si se usa un conducto de metal flexible, éste deberá ser de un tipo específico, que esté identificado por el fabricante de electrodomésticos como apto para ser usado con secadoras de ropa. Es sabido que los materiales de ventilación flexible se derrumban, se aplastan con facilidad y atrapan pelusa. Estas condiciones obstruirán el flujo de aire de la secadora de ropa y aumentarán el riesgo de incendio.
- Para reducir el riesgo de lesiones severas o la muerte, siga todas las instrucciones de instalación.
- Guarde estas instrucciones.

ADVERTENCIA

Peligro de incendio

Si no se siguen las advertencias de seguridad con exactitud, se podrían producir lesiones graves, muertes o daños a la propiedad.

No instale un ventilador de refuerzo en el conducto de escape.

Instale todas las secadoras de ropa de acuerdo con las instrucciones de instalación del fabricante de las secadoras.

ADVERTENCIA: Para su seguridad, la información en este manual debe ser observada para minimizar el riesgo de incendio o explosión, o para prevenir daños a propiedades, heridas o la muerte.

- No almacene o use gasolina u otros líquidos y vapores inflamables cerca de éste u otro aparato electrodoméstico.
- **PASOS QUE USTED DEBE SEGUIR SI HUELE A GAS:**
 - No trate de encender ningún aparato electrodoméstico.
 - No toque ningún interruptor eléctrico; no use ningún teléfono en su edificio.
 - Desaloje a todos los ocupantes del cuarto, edificio o área.
 - Llame inmediatamente a su proveedor de gas desde el teléfono de un vecino. Siga las instrucciones de su proveedor de gas.
 - Si usted no puede comunicarse con su proveedor de gas, llame al departamento de bomberos.
- La instalación y el servicio deben ser efectuados por un instalador calificado, una agencia de servicio o por el proveedor de gas.

ADVERTENCIA: Las pérdidas de gas no siempre se pueden detectar por el olfato.

Los proveedores de gas recomiendan que usted use un detector de gas aprobado por UL (Laboratorio de normalización) o CSA (Asociación canadiense de seguridad).

Para obtener más información, póngase en contacto con su proveedor de gas.

Si se detecta una fuga de gas, siga las instrucciones de "Pasos que usted debe seguir si huele a gas".

IMPORTANTE: La instalación de gas debe hacerse de acuerdo con los códigos locales, o si no los hay, con el Código Nacional de Gas Combustible (National Fuel Gas Code), ANSI Z223.1/NFPA 54.

La secadora debe estar conectada a tierra de acuerdo con los códigos locales, o si no los hay, con el Código Nacional de Electricidad (National Electrical Code), ANSI/NFPA 70.

En el estado de Massachusetts se aplican las siguientes instrucciones de instalación:

- Las instalaciones y reparaciones se deben efectuar por un contratista, plomero o gasista calificado o licenciado por el estado de Massachusetts.
- Si se usa una válvula de bola, debe ser un tipo de manigueta T.
- Si se usa un conector de gas flexible no debe exceder de 3 pies.

INSTRUCCIONES IMPORTANTES DE SEGURIDAD

Antes de guardar o descartar su vieja secadora, quítele la puerta.

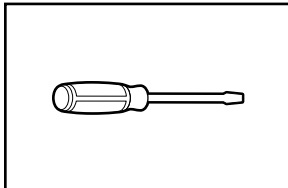
GUARDE ESTAS INSTRUCCIONES

REQUISITOS DE INSTALACIÓN

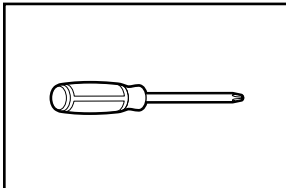
HERRAMIENTAS Y PIEZAS

Reúna las herramientas y piezas necesarias antes de comenzar la instalación.

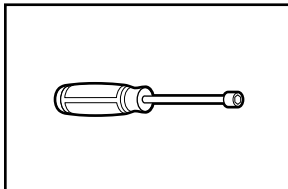
Herramientas necesarias para todas las instalaciones:



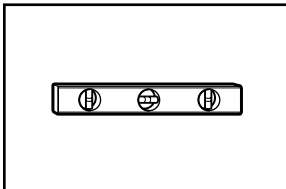
Destornillador de hoja plana



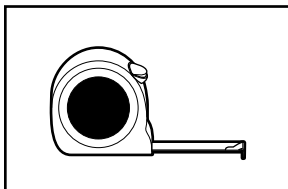
Destornillador Phillips n.º 2



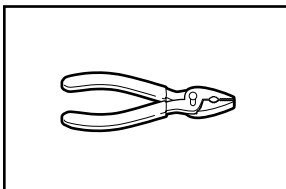
Llave de tuercas de 1/4" and 5/16" (se recomienda)



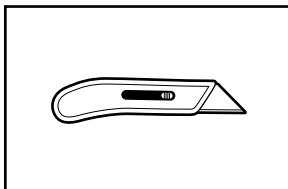
Nivel



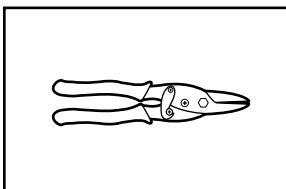
Cinta de medir



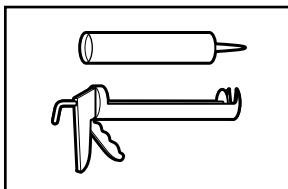
Pinzas



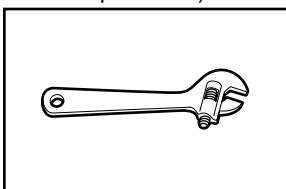
Cuchillo para uso general



Tijeras de lata (instalaciones con ducto de escape nuevo)

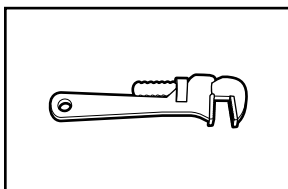


Pistola y masilla para calafateo (para instalar el nuevo ducto de escape)

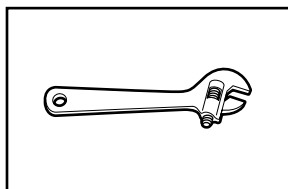


Llave ajustable que se abra 1" (25 mm) o llave de cubo de cabeza hexagonal

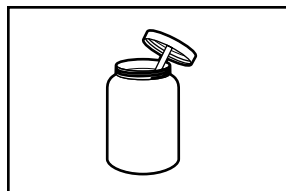
Herramientas necesarias para las instalaciones a gas:



Llave para tubos de 8" o 10"

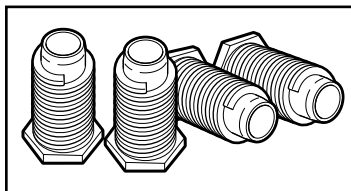


Llave de tuercas ajustable de 8" o 10" (para las conexiones de gas)



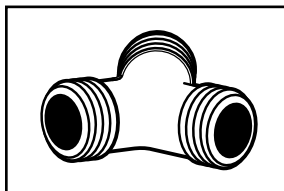
Pegamento para tuberías resistente a gas LP

Piezas suministradas (todos los modelos):

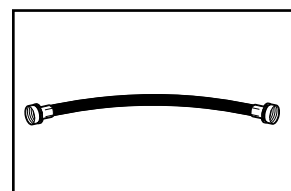


Patas niveladoras (4)

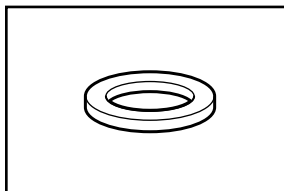
Piezas suministradas (modelos con vapor):



Conector en "Y"



Manguera de entrada de 2' (0,6 m)



Arandela de goma

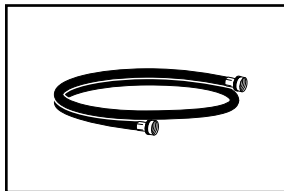
El paquete con piezas está ubicado en el tambor de la secadora. Verifique que estén todas las piezas.

NOTA: No use las patas niveladoras provistas con la secadora si va a instalar sobre un pedestal o un juego para apilar.

Piezas necesarias: (No se proveen con la secadora)

- Abrazaderas para ducto
- Codos para los ductos y conductos metálicos

Piezas necesarias (modelos con vapor):



Manguera de entrada de 5' (1,52 m)

Podrá necesitar piezas adicionales según su instalación. Verifique los códigos locales. Verifique el suministro eléctrico y la ventilación existentes. Lea "Requisitos eléctricos" y "Requisitos de ventilación" antes de comprar las piezas.

Equipo opcional: (No se provee con la secadora)

Consulte su Manual de uso y cuidado para obtener información acerca de los accesorios disponibles para su secadora.

REQUISITOS DE UBICACIÓN

⚠ ADVERTENCIA



Peligro de Explosión

Mantenga los materiales y vapores inflamables, como la gasolina, lejos de la secadora.

Coloque la secadora a un mínimo de 460 mm sobre el piso para la instalación en un garaje.

No seguir estas instrucciones puede ocasionar la muerte, explosión o incendio.

Necesitará

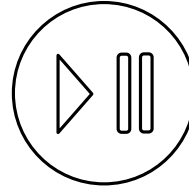
- Una ubicación que permita una instalación adecuada del ducto de escape. Vea "Requisitos de ventilación".
- Se necesita un circuito separado de 15 o 20 amperios para las secadoras a gas, o uno de 30 amperios para las secadoras eléctricas.
- Si va a usar un cable de suministro de energía, un tomacorriente con conexión a tierra ubicado a no más de 2 pies (610 mm) de cualquiera de los lados de la secadora. Vea "Requisitos eléctricos".
- Un piso resistente para soportar la secadora y un peso total de 200 lb (90,7 kg). También se debe considerar el peso adicional de un electrodoméstico que le acompañe.
- Grifos de agua fría ubicados a una distancia de no más de 4 pies (1,2 m) de las válvulas de llenado de agua y una presión de agua de 20 a 120 lb/pulg² (138 a 827 kPa). Puede usar el suministro de agua para su lavadora usando el conector en "Y" provisto y una manguera corta (que deberá comprar).
- Un piso nivelado con una pendiente máxima de 1" (25 mm) debajo de la secadora completa. Si la pendiente es mayor que 1" (25 mm), instale el juego de extensión de patas de la secadora, pieza n.º 279810. Si la secadora no está nivelada, la ropa quizás no rote adecuadamente y los ciclos del sensor automático posiblemente no funcionen debidamente.
- Para realizar una instalación en el garaje, coloque la secadora por lo menos a 18" (460 mm) por encima del piso. Si va a usar un pedestal, necesitará 18" (460 mm) hasta la parte inferior de la secadora.
- No debe instalarse ni guardarse la secadora en un área en donde pueda estar expuesta al agua y/o a la intemperie.

IMPORTANTE: No utilice, instale ni guarde la secadora en donde estará expuesta al agua, a la intemperie o a temperaturas por debajo de 40°F (4°C). Las temperaturas más bajas pueden hacer que la secadora no se apague al final de los ciclos automáticos con sensor, lo que resultará en tiempos de secado más largos.

DIMENSIONES DE LA SECADORA

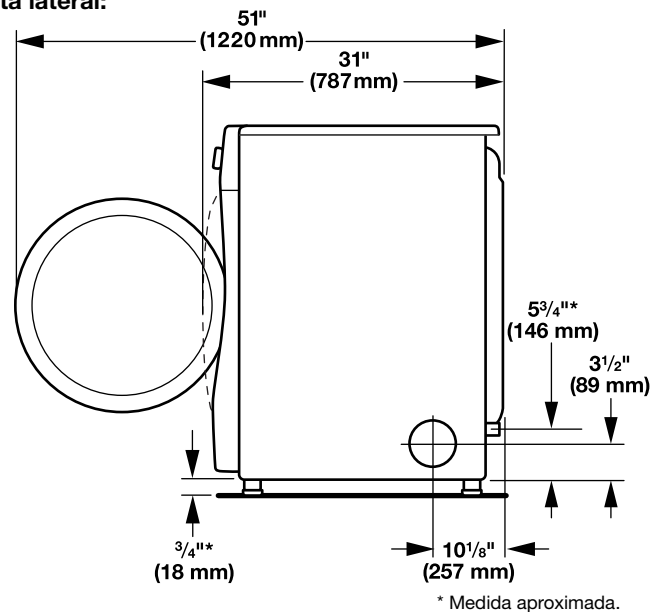
Vista frontal:

DÉMARRAGE
PAUSE
DÉVERROUILLER COUVERCLE
ANNULER
MAINTENIR 3 S

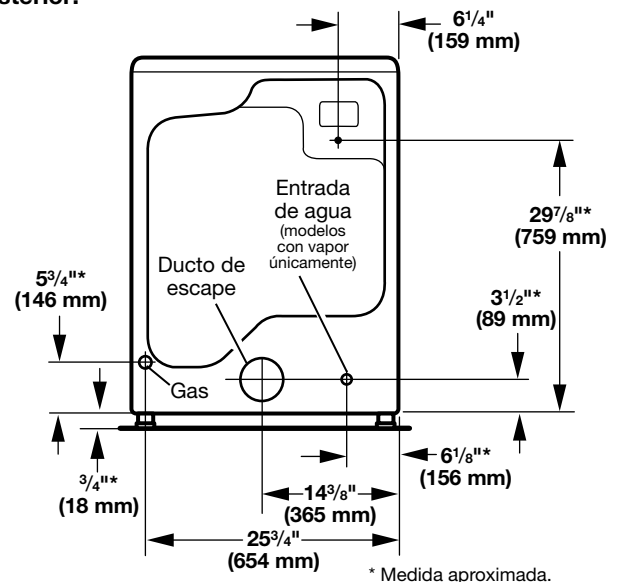


START
PAUSE
UNLOCK LID
CANCEL
HOLD 3 SEC

Vista lateral:



Vista posterior:



NOTA: La mayoría de las instalaciones requiere un espacio mínimo de 5" (127 mm) detrás de la secadora para acomodar el ducto de escape con codo. Vea "Requisitos de ventilación".

Espacios libres para la instalación

Para cada disposición, considere dejar más espacio para facilitar la instalación y el servicio técnico, así como espacio para electrodomésticos que le acompañen y espacios libres para las molduras de la pared, de la puerta y del piso. El espacio debe ser lo suficientemente grande para permitir que la puerta se abra por completo. Agregue espacio en todos los lados de la secadora para reducir la transferencia de ruido. Si se instala una puerta de clóset o tipo persiana, es necesario que tenga aberturas para el aire en la parte superior e inferior de la puerta.

Verifique los requisitos de los códigos. Algunos códigos limitan, o no permiten, la instalación de la secadora en garajes, clósets, casas rodantes o en dormitorios. Póngase en contacto con el inspector de construcciones de su localidad.

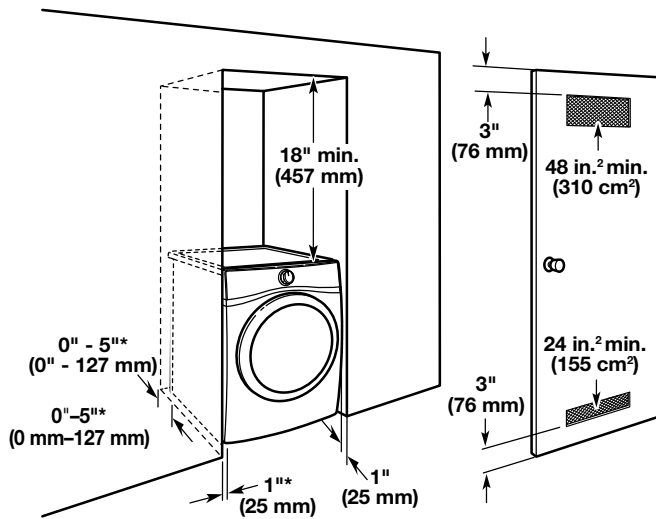
NOTA: No se puede instalar otro electrodoméstico que use combustible en el mismo clóset en que se encuentra la secadora.

Espacio para la instalación en un lugar empotrado o en un clóset

Todas las dimensiones muestran el espacio recomendado y mínimo permitido.

- Debe considerarse el espacio adicional para facilitar la instalación y el servicio técnico.
- Se podrían necesitar espacios libres adicionales para las molduras de la pared, de la puerta y del piso, la ventilación de la secadora y la línea de gas.
- Se recomienda un espacio adicional en todos los lados de la secadora para reducir la transferencia de ruido.
- Para la instalación en clóset, con una puerta, se requieren aberturas de ventilación mínimas en la parte superior e inferior de la puerta. Se aceptan puertas tipo persianas con aberturas de ventilación equivalentes.
- También se debe considerar espacio adicional para otro electrodoméstico que le acompañe.

Espacios libres recomendados para la instalación (solo secadora):



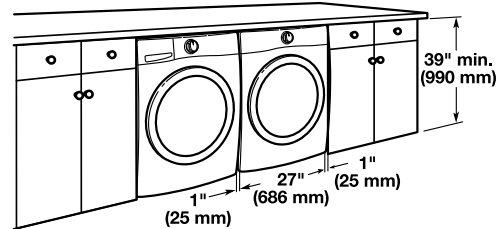
* La separación de 0" (0 mm) solo se permite para la ventilación directa trasera. Para los modelos con vapor únicamente, la manguera no debe estar retorcida.

Espacios mínimos para la instalación (solo secadora):

	Parte frontal	Lados	Parte posterior	Parte superior
Empotrado	NA	0" (0 mm)	0" (0 mm)**	0" (0 mm)
Clóset	NA	0" (0 mm)	0" (0 mm)**	0" (0 mm)

**La separación de 0" (0 mm) solo se permite para la ventilación directa trasera.

Instalación bajo mostradores a la medida:



Requisitos de instalación adicionales para las casas rodantes

Esta secadora es apropiada para instalaciones en casas rodantes. La instalación debe ajustarse al Manufactured Home Construction and Safety Standard (Estándar de seguridad y construcción de casas fabricadas), Título 24 CFR, Parte 3280 (anteriormente conocido como Federal Standard for Mobile Home Construction and Safety [Estándar federal para la seguridad y construcción de casas rodantes], Título 24, HUD Parte 280).

Las instalaciones en casas rodantes necesitan:

- Piezas de ferretería para el sistema de escape de metal, que están disponibles para la venta. Para obtener más información, vea la sección "Ayuda o servicio técnico" en el Manual de uso y cuidado.
- Se deben tomar medidas especiales en el caso de casas rodantes para introducir el aire del exterior en la secadora. La abertura (como la de una ventana adyacente) deberá ser por lo menos el doble de tamaño que la abertura de ventilación de la secadora.

Para las instalaciones de secadoras a gas en casas rodantes:

- Está disponible para ordenar el Juego de sujeción para instalaciones en casas rodantes, pieza n° 346764. Para obtener más información, vea la sección "Ayuda o servicio técnico" en el Manual de uso y cuidado.

CONEXIÓN DE ENERGÍA DE LA SECADORA A GAS

REQUISITOS ELÉCTRICOS

⚠ ADVERTENCIA



Peligro de Choque Eléctrico

Conecte a un contacto de pared de conexión a tierra de 3 terminales.

No quite la terminal de conexión a tierra.

No use un adaptador.

No use un cable eléctrico de extensión.

No seguir estas instrucciones puede ocasionar la muerte, incendio o choque eléctrico.

- Se necesita un suministro eléctrico de 120 voltios, 60 hertzios, CA solamente, de 15 o 20 amperios y protegido con fusibles. Se recomienda un fusible retardador o un cortacircuitos. Asimismo se recomienda el uso de un circuito independiente que preste servicio únicamente a esta secadora.

INSTRUCCIONES PARA LA CONEXIÓN A TIERRA

- Para la conexión de una secadora mediante cable eléctrico conectado a tierra:

Esta secadora debe estar conectada a tierra. En el caso de funcionamiento defectuoso o avería, la conexión a tierra reducirá el riesgo de choque eléctrico al proporcionar una vía de menor resistencia para la corriente eléctrica. Esta secadora está equipada con un cable que cuenta con un conductor para la conexión a tierra del equipo y un enchufe de conexión a tierra. El enchufe debe conectarse en un contacto apropiado, que esté debidamente instalado y conectado a tierra de acuerdo con todos los códigos y ordenanzas locales.

ADVERTENCIA: La conexión indebida del conductor para la conexión a tierra del equipo puede ocasionar un riesgo de choque eléctrico. Verifique con un electricista, representante o personal de servicio técnico calificado para asegurarse de que la conexión a tierra de la secadora sea apropiada. No modifique el enchufe proporcionado con la secadora. Si no encaja en el contacto, contrate un electricista calificado para que instale un contacto adecuado.

GUARDE ESTAS INSTRUCCIONES

REQUISITOS DEL SUMINISTRO DE GAS

⚠ ADVERTENCIA



Peligro de Explosión

Use una línea de suministro de gas nueva con aprobación CSA Internaciónál.

Instale una válvula de cierre.

Apriete firmemente todas las conexiones de gas.

Si se conecta a un suministro de gas L.P., la presión no debe exceder una columna de agua de 330 mm (13 pulg) y debe ser verificada por una persona calificada.

Ejemplos de una persona calificada incluyen:
personal de servicio del sistema de calefacción con licencia,
personal autorizado de la compañía de gas, y
personal autorizado para dar servicio.

No seguir estas instrucciones puede ocasionar la muerte, explosión o incendio.

TIPO DE GAS

Gas natural:

Esta secadora está equipada para uso con gas natural. Su diseño está certificado por CSA International para gases LP (propano o butano) con la conversión apropiada.

- Su secadora debe tener el quemador adecuado para el tipo de gas que tiene en su casa. La información respecto al quemador está ubicada en la placa de clasificación que está en la cavidad de la puerta de su secadora. Si esta información no coincide con el tipo de gas disponible, contacte al distribuidor o llame a los números de teléfono que se indican en la sección "Ayuda o servicio técnico" del Manual de uso y cuidado.

Conversión para gas LP:

IMPORTANTE: La conversión deberá llevarla a cabo un técnico calificado.

No se deberá hacer intento alguno para convertir la secadora del gas especificado en la placa indicadora del modelo/de la serie para utilizar un gas distinto sin consultar con el abastecedor de gas.

LÍNEA DE SUMINISTRO DE GAS

Opción 1 (método recomendado)

Conector de gas flexible de acero inoxidable:

- Si los códigos locales lo permiten, use un conector de gas flexible nuevo de acero inoxidable (diseño certificado por la Asociación estadounidense de gas o por CSA International), para conectar su secadora a la línea rígida de suministro de gas. Use un codo y un accesorio adaptador abocinado NPT de $\frac{3}{8}$ " por $\frac{3}{8}$ " entre el conector de gas de acero inoxidable y el tubo de gas de la secadora, para evitar que se doblen.

Opción 2 (método alternativo)

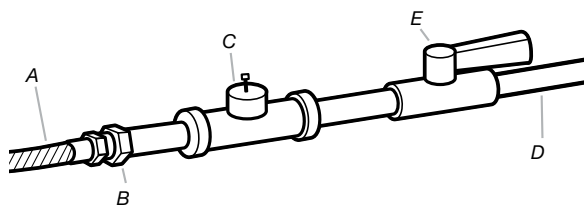
Tubería aprobada de aluminio o de cobre:

- Debe incluir una derivación tapada NPT de por lo menos $\frac{1}{8}$ " accesible para la conexión del manómetro de prueba, inmediatamente arriba de la conexión de suministro de gas a la secadora. Vea la ilustración.
- Se recomienda un tubo IPS de $\frac{1}{2}$ ".
- Es aceptable una tubería de $\frac{3}{8}$ " de aluminio o de cobre para las longitudes menores de 20 pies (6,1 m) si lo permiten los códigos locales y del proveedor de gas.
- Si está usando gas natural, no use tubería de cobre.
- Para las longitudes mayores de 20 pies (6,1 m) se deberán usar tuberías más largas y un accesorio adaptador de tamaño distinto.
- Si su secadora ha sido convertida para usar gas LP, se puede usar tubería de cobre compatible con LP de $\frac{3}{8}$ ". Si la longitud total de la línea de suministro es mayor que 20 pies (6,1 m), use un tubo más largo.

NOTA: Deben usarse compuestos para uniones de tubería que sean resistentes a la acción del gas LP. No utilice cinta de TEFLON[†].

- Debe tener una válvula de cierre.

Se deberá instalar una válvula de cierre individual manual a un máximo de seis (6) pies (1,8 m) de la secadora, de acuerdo con el Código Nacional de Gas combustible (National Fuel Gas Code), ANSI Z223.1. La válvula de cierre deberá ubicarse en un lugar donde se pueda alcanzar con facilidad para cerrarla y abrirla.



- A. Conector flexible de gas de $\frac{3}{8}$ "
- B. Accesorio adaptador abocinado para tubo de $\frac{3}{8}$ "
- C. Derivación tapada NPT por lo menos de $\frac{1}{8}$ "
- D. Línea de suministro de gas NPT de $\frac{1}{2}$ "
- E. Válvula de cierre de gas

REQUISITOS PARA LA CONEXIÓN DEL SUMINISTRO DE GAS

- De ser necesario, use un codo y un accesorio adaptador abocinado NPT de $\frac{3}{8}$ " x $\frac{3}{8}$ " entre el conector de gas flexible y el tubo de gas de la secadora, para evitar que se doblen.
- Deben usarse compuestos para uniones de tubería. No utilice cinta de TEFLON[®].
- Esta secadora debe conectarse a la línea de suministro de gas con un conector de gas flexible que cumpla con las normas para conectores de electrodomésticos a gas, ANSI Z21.24 o CSA 6.10.

REQUISITOS DE ENTRADA DEL QUEMADOR

Elevaciones por encima de 2000 pies (610 m):

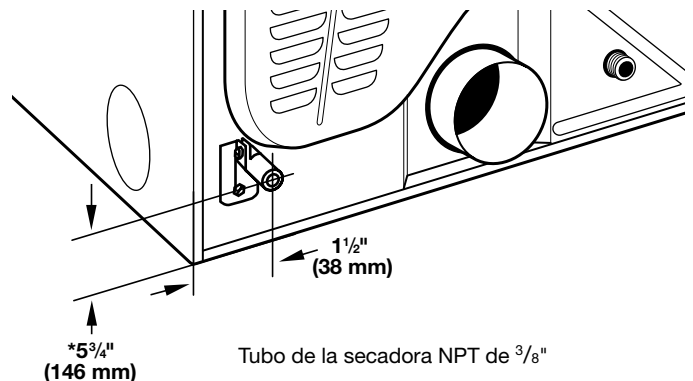
- Si se instala la secadora a un nivel superior a 2000 pies (610 m) de altitud, se requiere una reducción de categoría de BTU del 4% del quemador, que se muestra en la placa del número de modelo/serie, por cada incremento de 1000 pies (305 m) de altitud.

Prueba de presión del suministro de gas

- Durante pruebas de presión a presiones mayores de $\frac{1}{2}$ psi, la secadora debe ser desconectada del sistema de tubería del suministro de gas.

EL TUBO DE GAS DE LA SECADORA

- El tubo de gas que sale por la parte posterior de su secadora tiene una conexión de rosca macho de $\frac{3}{8}$ ".



- * **NOTA:** Si la secadora está montada sobre un pedestal, el tubo de gas deberá tener una altura adicional de 10" (254 mm) o 15,5" (394 mm) desde el piso, según el modelo del pedestal. Para realizar una instalación en el garaje, la tubería de gas deberá tener una altura adicional de 18" (460 mm) desde el piso.

INSTALACIÓN DE LAS PATAS NIVELADORAS

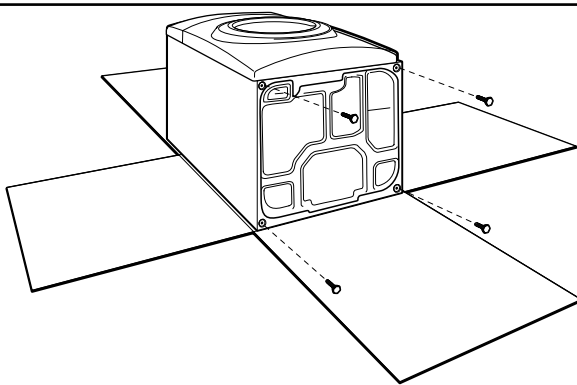
⚠️ ADVERTENCIA

Peligro de Peso Excesivo

Use dos o más personas para mover e instalar la secadora.

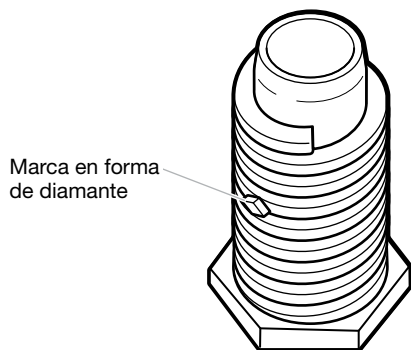
No seguir esta instrucción puede ocasionar una lesión en la espalda u otro tipo de lesiones.

1. Prepare la secadora para las patas niveladoras



Para evitar daños en el piso, use un pedazo de cartón grande y plano de la caja de la secadora; colóquelo debajo de todo el borde posterior de la secadora. Agarre con firmeza el cuerpo de la secadora (no el panel de la consola) y coloque la secadora suavemente sobre el cartón.

2. Atornille las patas niveladoras



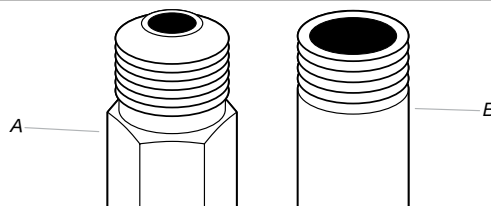
Marca en forma de diamante

Examine las patas niveladoras; localice la marca en forma de diamante. Atornille con la mano las patas en los orificios de las mismas y use una llave de tuercas para terminar de atornillar las patas hasta que la marca en forma de diamante no quede visible.

Coloque un poste esquineral de cartón del empaque de la secadora debajo de cada una de las 2 esquinas posteriores de la secadora. Ahora coloque la secadora en posición vertical. Deslice la secadora cerca de su ubicación final. Deje suficiente espacio para conectar el ducto de escape.

CONEXIÓN DEL SUMINISTRO DE GAS (solo los modelos a gas)

1. Conecte la línea de suministro de gas a la secadora

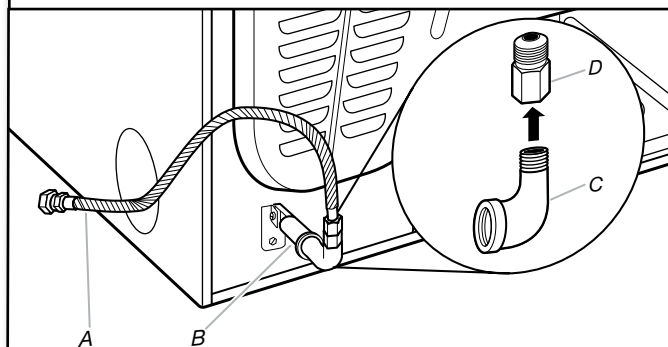


A. Accesorio macho abocinado
B. Accesorio macho no abocinado

Quite la tapa roja del tubo de gas. Utilizando una llave de tuercas para ajustar, conecte el suministro de gas a la secadora. Use compuesto para unión de tubos en las roscas de todos los accesorios macho no abocinados. Si se usa tubería flexible de metal, asegúrese de que no hayan partes retorcidas.

NOTA: Para las conexiones de gas LP, debe usar un compuesto para unión de tuberías resistente a la acción del gas LP. No utilice cinta de TEFLON®.

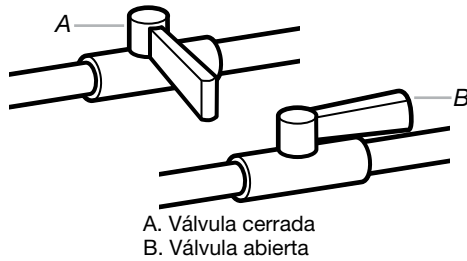
2. Planifique la conexión del accesorio para la tubería (opción 1)



A. Conector flexible de gas de $\frac{3}{8}$ "
B. Tubo de la secadora de $\frac{3}{8}$ "
C. Codo del tubo de $\frac{3}{8}$ "
D. Accesorio adaptador abocinado para tubo de $\frac{3}{8}$ "

Se debe usar una combinación de accesorios para tuberías para conectar la secadora a la línea de suministro de gas existente. Se muestra una conexión recomendada. Su conexión puede ser distinta, de acuerdo con el tipo de línea de suministro, tamaño y ubicación.

3. Válvula de cierre abierta



Abra la válvula de cierre en la línea de suministro; la válvula está abierta cuando la manija está paralela al tubo de gas. Luego pruebe todas las conexiones aplicando con un cepillo una solución aprobada para detección de fugas que no sea corrosiva. Se observarán burbujas si hay fugas. Tape cualquier fuga que encuentre.

VENTILACIÓN

Requisitos de ventilación

⚠ ADVERTENCIA



Peligro de Incendio

Use un ducto de escape de metal pesado.

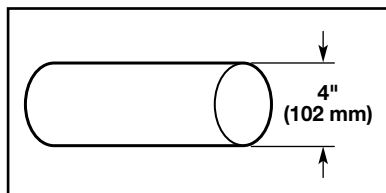
No use un ducto de escape de plástico.

No use un ducto de escape de aluminio.

No seguir estas instrucciones puede ocasionar la muerte o incendio.

ADVERTENCIA: Para reducir el riesgo de incendio, esta secadora DEBE VENTILARSE HACIA EL EXTERIOR.

IMPORTANTE: Observe todas las normas y ordenanzas vigentes. El ducto de escape de la secadora no debe conectarse a ningún ducto de escape de gas, chimenea, pared, techo, ático, espacio angosto o el espacio oculto de un edificio. Deberá usarse solamente un ducto de metal rígido o flexible para el escape.



Ducto de escape de metal pesado de 4" (102 mm)

- Solo puede usarse un ducto de escape de metal pesado de 4" (102 mm) y abrazaderas.
- No use ducto de escape de plástico o de hoja de metal.

Ducto de escape de metal rígido:

- Se recomienda para un mejor desempeño en el secado y para evitar que se aplaste o se tuerza.

Ducto de escape de metal flexible: (aceptable solo si es accesible para la limpieza)

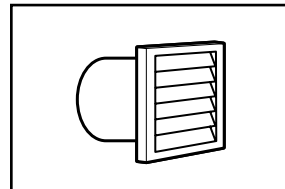
- Deberá extenderse por completo y tener soporte en la ubicación final de la secadora.
- Quite el exceso del mismo para evitar que se doble y se tuerza, lo cual podría dar lugar a una reducción del flujo de aire y a un rendimiento insuficiente.
- No instale un ducto de escape de metal flexible en paredes, techos o pisos encerrados.
- El largo total no debe exceder 7³/₄ pies (2,4 m).
- El largo del ducto metálico flexible que se va a utilizar debe incluirse en el diseño completo de ventilación, como se muestra en "Cuadros del sistema de ventilación".

NOTA: Si se usa un sistema de ventilación existente, limpie la pelusa que haya en toda la longitud del sistema y asegúrese de que la capota de ventilación no esté obstruida con pelusa. Reemplace los ductos de escape de plástico o de hoja de metal por ductos de metal rígido o de metal flexible. Revise los "Cuadros del sistema de ventilación" y, si es necesario, modifique el sistema de ventilación existente para lograr el mejor desempeño de secado.

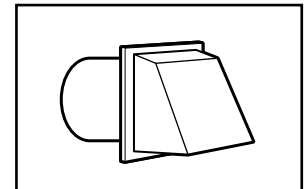
Capotas de ventilación:

- Una capota de ventilación debe tapar el ducto de escape para evitar el ingreso de roedores e insectos a la casa.
- Deberá estar a por lo menos 12" (305 mm) del piso o cualquier objeto que pueda obstruir la salida (tales como flores, rocas, arbustos o nieve).
- No use capotas de ventilación con pestillos magnéticos.

Estilos recomendados:

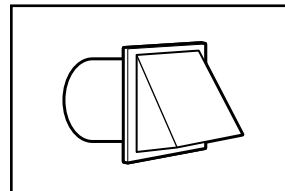


Capota tipo persiana



Capota tipo caja

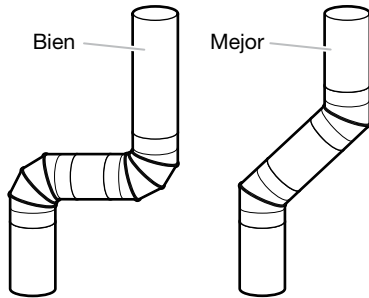
Estilos aceptables:



Capota angular

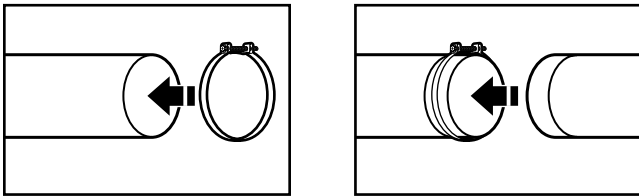
Codos:

- Los codos de 45° proveen un mejor flujo de aire que los codos de 90°.



Abrazaderas:

- Utilice abrazaderas para sellar todas las juntas.
- No debe conectarse ni asegurarse el ducto de escape con tornillos ni con ningún otro dispositivo que se extienda hacia el interior de dicho ducto y atrape pelusa. No utilice cinta adhesiva para conductos.



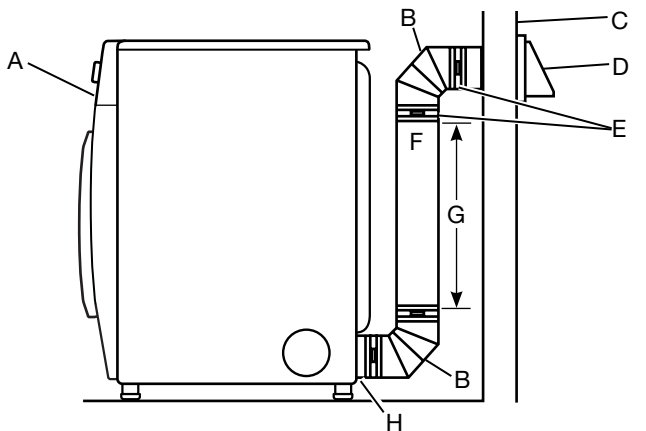
La ventilación inadecuada puede ocasionar la acumulación de humedad y pelusa en la casa, lo cual puede dar como resultado:

- Daños de humedad en la carpintería, muebles, pintura, empapelado, alfombras, etc.
- Problemas en la limpieza de la casa y de salud.

Planificación del sistema de ventilación

Seleccione su tipo de instalación de ventilación

Instalación recomendada de escape:



- | | |
|--------------------------|---|
| A. Secadora | F. Ducto de escape de metal rígido o flexible |
| B. Codo | G. Longitud necesaria del ducto de escape para conectar los codos |
| C. Pared | H. Salida de escape |
| D. Capota de ventilación | |
| E. Abrazaderas | |

⚠ ADVERTENCIA



Peligro de Incendio

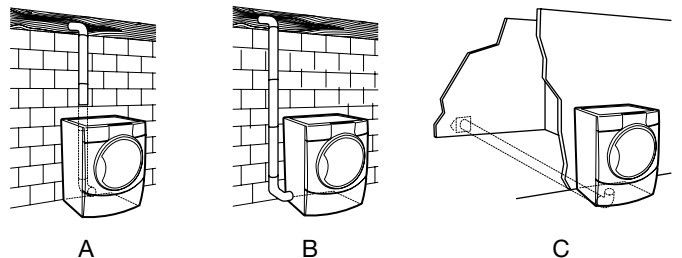
Cubra los orificios de escape no usados con un juego de cubierta para orificios de escape del fabricante.

Comuníquese con su distribuidor local.

No seguir estas instrucciones puede ocasionar la muerte, incendio, choque eléctrico, o lesiones graves.

Instalaciones opcionales de escape:

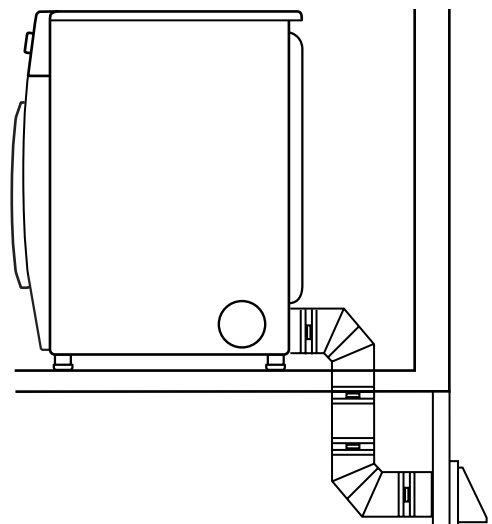
Esta secadora puede convertirse para ventilarse al exterior por el lado derecho, el lado izquierdo (todos los modelos excepto lo de ventilación larga), o a través de la parte inferior. Si lo prefiere, póngase en contacto con su distribuidor local para hacer convertir su secadora.



- A. Instalación estándar con ventilación por la parte posterior y conexión indirecta
- B. Instalación de ventilación lateral a la izquierda o a la derecha
- C. Instalación con ventilación por la parte inferior

Previsiones especiales para las instalaciones en casas rodantes:

El ducto de escape deberá sujetarse firmemente en un lugar no inflamable de la estructura de la casa rodante y no deberá terminar debajo de la casa rodante. El ducto de escape debe terminar en el exterior.



Determinación de la vía del ducto de escape:

- Seleccione la vía que proporcione el trayecto más recto y directo al exterior.
- Planifique la instalación a fin de usar el menor número posible de codos y vueltas.
- Cuando use los codos o haga vueltas, deje todo el espacio que sea posible.
- Doble el ducto gradualmente para evitar torceduras.
- Use la menor cantidad posible de vueltas de 90°.

Determinación de la longitud del ducto de escape y de los codos necesarios para obtener un óptimo rendimiento de secado:

- Use los "Cuadros del sistema de ventilación" a continuación para determinar las combinaciones aceptables de tipo de material para ducto y capota a usar.

NOTA: No use tendidos de ducto de escape más largos que los especificados en los "Cuadros del sistema de ventilación".

Los sistemas de ventilación más largos que los especificados:

- Acortarán la vida de la secadora.
- Reducirán el rendimiento, dando lugar a tiempos de secado más largos y un aumento en el consumo de energía.

Los "Cuadros del sistema de ventilación" indican los requisitos de ventilación que le ayudarán a alcanzar el mejor rendimiento de secado.

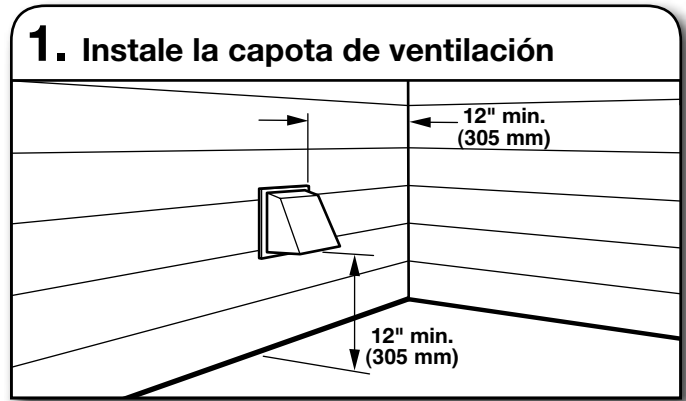
Cuadro del sistema de ventilación estándar		
N.º de codos de 90°	Tipo de ducto	Capotas angulares
0	Metal rígido	64 pies (20 m)
1	Metal rígido	54 pies (16,5 m)
2	Metal rígido	44 pies (13,4 m)
3	Metal rígido	35 pies (10,7 m)
4	Metal rígido	27 pies (8,2 m)

Cuadro del sistema de ventilación largo		
N.º de codos de 90°	Tipo de ducto	Capotas angulares
0	Metal rígido	160 pies (48,8 m)
1	Metal rígido	150 pies (45,7m)
2	Metal rígido	140 pies (42,7 m)
3	Metal rígido	130 pies (39,6 m)
4	Metal rígido	120 pies (36,6 m)

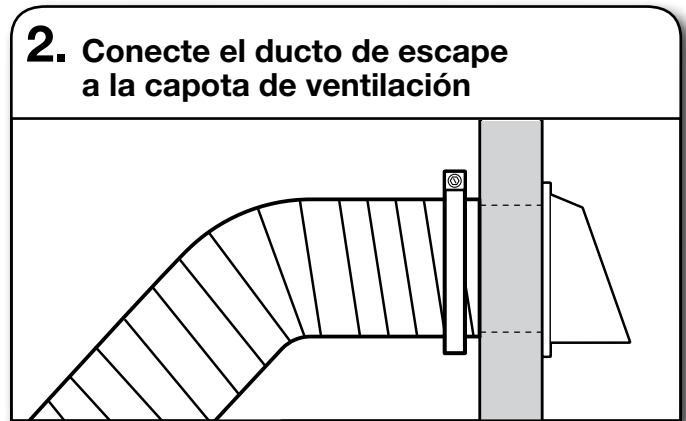
Para determinar si su modelo tiene un sistema de ventilación largo, consulte el código de tipo ubicado en la placa de número de serie en el espacio interior de la puerta. Ejemplo: Un modelo eléctrico sería DALV – ELE – XXXXXXX-XXX. Un modelo a gas sería DALV – GAS – XXXXXXX-XXX.

NOTA: Para los sistemas de ventilación largos, el uso de capotas tipo caja/persiana mejorará la ventilación independientemente de la longitud.

Instalación del sistema de ventilación



Instale la capota de ventilación y use compuesto para calafateo para sellar la abertura exterior de la pared alrededor de la capota de ventilación.



El ducto de escape debe encajar sobre la capota de ventilación. Asegure el ducto de escape a la capota de ventilación con una abrazadera de 4" (102 mm). Extienda el ducto de escape a la ubicación de la secadora usando la trayectoria más recta que sea posible. Evite giros de 90°. Utilice abrazaderas para sellar todas las juntas. Para asegurar el ducto de escape, no use cinta para ductos, tornillos ni otros dispositivos de fijación que se extiendan hacia el interior de dicho ducto, ya que pueden atrapar pelusa.

CONEXIÓN DE LAS MANGUERAS DE ENTRADA (MODELO CON VAPOR ÚNICAMENTE)

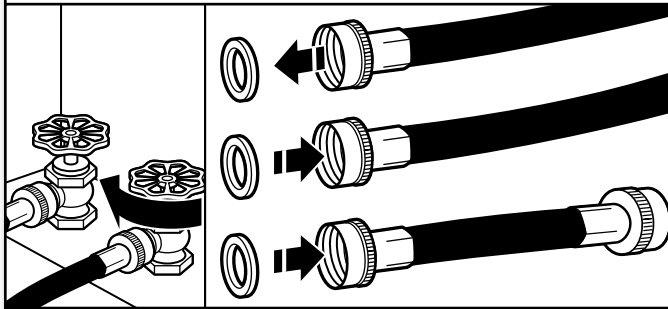
Para los modelos sin vapor, vaya a “Conexión del ducto de escape”.

La secadora debe conectarse al grifo de agua fría usando las mangueras de entrada nuevas (no provistas). No use mangueras viejas.

NOTA: Reemplace las mangueras de entrada después de 5 años de uso para reducir el riesgo de que fallen. Para consulta en el futuro, anote en las mangueras la fecha de instalación o la fecha de reposición de las mismas.

Inspeccione periódicamente y reemplace las mangueras si aparecen bultos, torceduras, cortaduras, desgaste o filtraciones de agua.

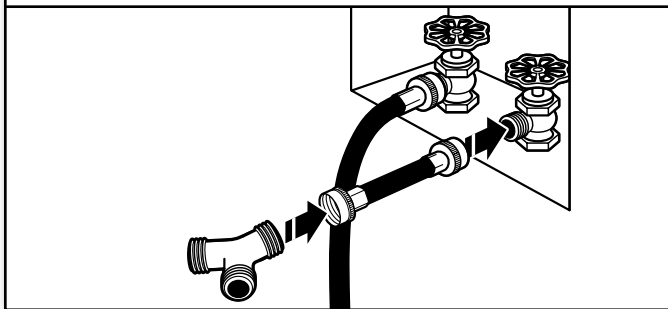
1. Cierre el grifo de agua fría, quite la manguera y reemplace la arandela de goma



Cierre el grifo de agua fría y quite la manguera de entrada de la lavadora.

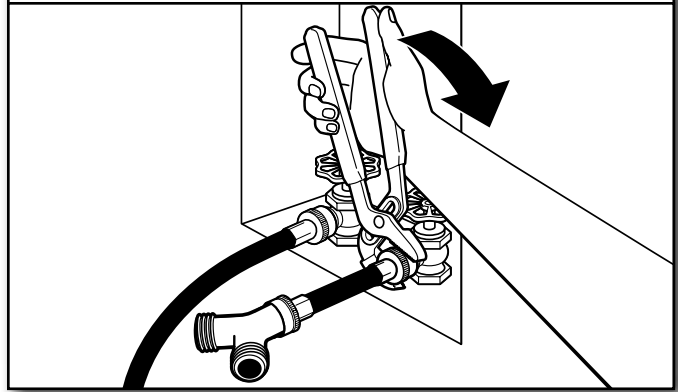
Quite la arandela vieja de goma de la manguera de entrada y reemplácela con la arandela nueva de goma.

2. Sujete la manguera corta y el conector en “Y”



Fije la manguera de entrada de 2' (0,6 m) al grifo de agua fría. Atornille el acoplamiento con la mano hasta que quede asentado en el grifo. Luego fije el conector en “Y” al extremo macho de la manguera de entrada de 2' (0,6 m). Atornille el acoplamiento con la mano hasta que quede asentado en el conector.

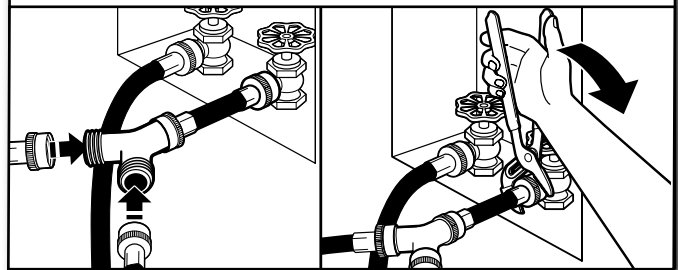
3. Apriete los acoplamientos



Usando las pinzas, apriete los acoplamientos dos tercios de vuelta adicional.

NOTA: No apriete demasiado. Se puede dañar el acoplamiento.

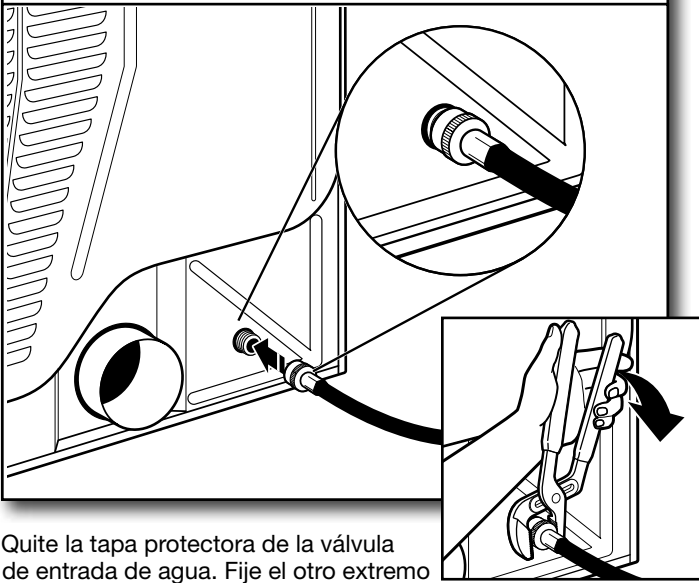
4. Sujete la manguera larga al conector en “Y” y apriete los acoplamientos



Sujete uno de los extremos de la manguera de entrada de 5 pies (1,5 m) en el conector en “Y”. Fije la manguera de entrada de agua fría de la lavadora al otro lado del conector en “Y”. Atornille el acoplamiento con la mano hasta que quede asentado en el conector. Usando las pinzas, apriete los acoplamientos dos tercios de vuelta adicionales.

NOTA: No apriete demasiado. Se puede dañar el acoplamiento.

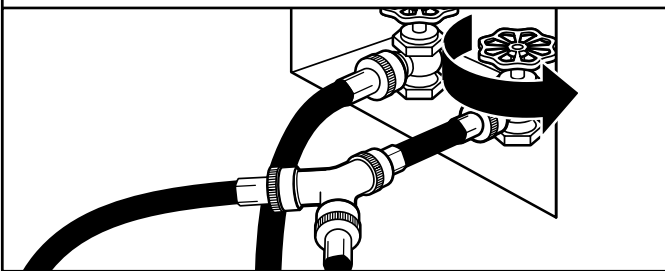
5. Sujete la manguera larga a la válvula de llenado de la secadora y apriete el acoplamiento



Quite la tapa protectora de la válvula de entrada de agua. Fije el otro extremo de la manguera larga para llenar la válvula en la parte inferior del panel posterior de la secadora. Atornille el acoplamiento con la mano hasta que quede asentado en el conector de la válvula de llenado. Usando las pinzas apriete los acoplamientos dos tercios de vuelta adicionales.

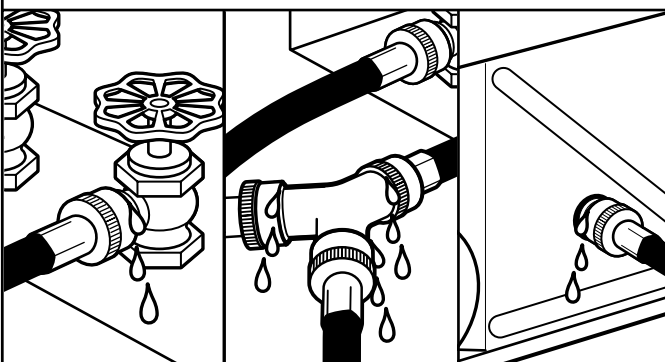
NOTA: No apriete demasiado. Se puede dañar el acoplamiento.

6. Abra el grifo del agua fría



Verifique que los grifos de agua estén abiertos.

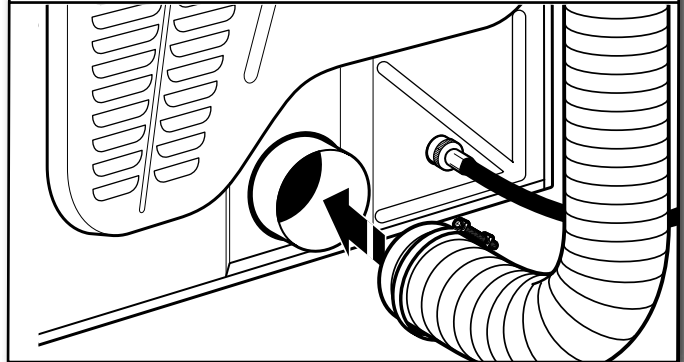
7. Revise si hay fugas



Revise si hay fugas alrededor del conector en "Y", del grifo y de las mangueras.

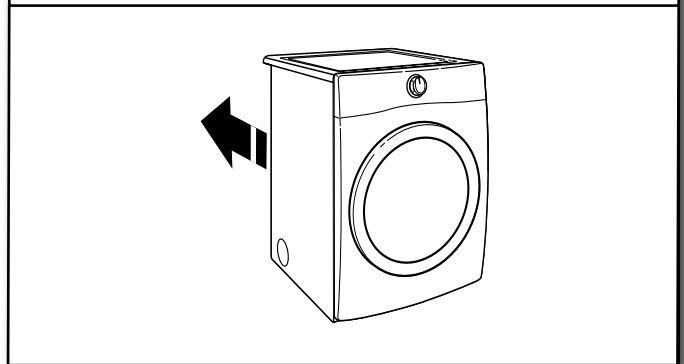
CONEXIÓN DEL DUCTO DE ESCAPE

1. Conecte el ducto de escape a la salida de escape



Usando una abrazadera de 4" (102 mm), conecte el ducto de escape a la salida de aire de la secadora. Si se conecta a un ducto de escape existente, asegúrese de que el mismo esté limpio. El ducto de escape de la secadora debe encajar sobre la salida de aire de la secadora y dentro de la capota de ventilación. Cerciórese de que el ducto de escape esté asegurado a la capota de ventilación con una abrazadera de 4" (102 mm).

2. Traslade la secadora hacia su ubicación final

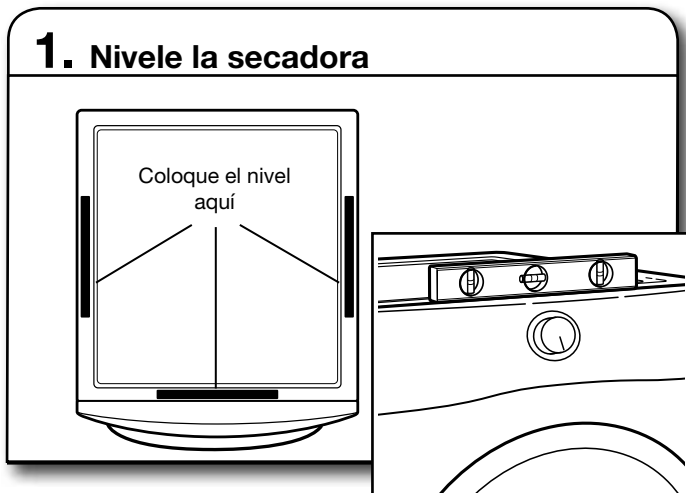


Traslade la secadora hacia su ubicación final. Evite aplastar o retorcer el ducto de escape o la línea flexible de suministro de gas.

Después de que la secadora se encuentre en su ubicación final, quite los esquinales y el cartón que están debajo de la misma.

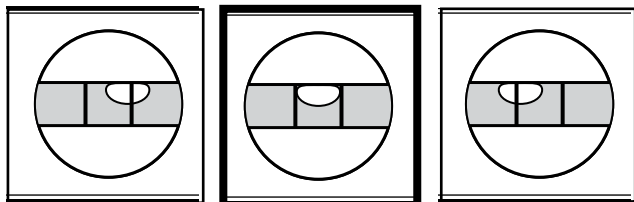
NIVELACIÓN DE LA SECADORA

1. Nivele la secadora



Revise la nivelación de la secadora de lado a lado. Repita el procedimiento de adelante hacia atrás.

NOTA: La secadora debe estar nivelada para que el sistema de detección de humedad funcione correctamente.

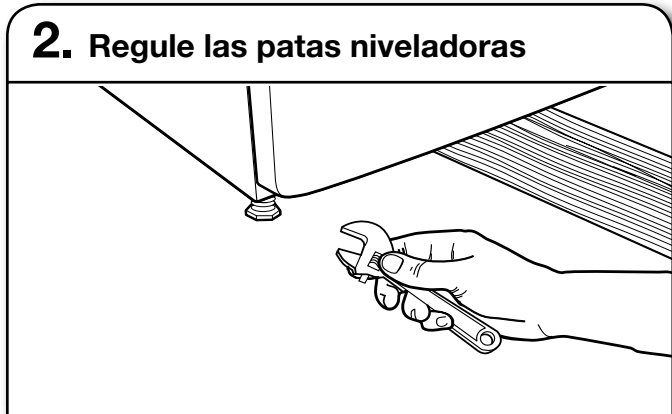


No está nivelada

NIVELADA

No está nivelada

2. Regule las patas niveladoras



Si la secadora no está nivelada, levántela colocando un bloque de madera debajo de la misma, use una llave de tuerca para regular las patas hacia arriba o hacia abajo y revise nuevamente si está nivelada. Una vez que las patas estén niveladas, cerciórese de que las cuatro patas estén ajustadas contra el suelo y de que la secadora no se tambalee.

LISTA DE CONTROL DE LA INSTALACIÓN TERMINADA

- Verifique que todas las piezas estén ahora instaladas. Si hay alguna pieza adicional, vuelva a revisar todos los pasos para ver qué se omitió.
- Verifique que tenga todas las herramientas.
- Deshágase de todos los materiales de embalaje o recíclelos.
- Verifique que los grifos de agua estén abiertos.
- Revise si hay fugas alrededor del conector en "Y", del grifo y de las mangueras.
- Revise la ubicación final de la secadora. Asegúrese de que el ducto de escape no esté aplastado ni retorcido.
- Verifique que la secadora esté nivelada. Vea "Nivelación de la secadora".
- Quite la película que hay sobre la consola y cualquier cinta adhesiva que haya quedado en la secadora.
- Limpie el interior del tambor de la secadora meticulosamente con un paño húmedo, para quitar residuos de polvo.
- Lea "Uso de la secadora" en el Manual de uso y cuidado.
- Si vive en una zona donde hay agua dura, se recomienda usar ablandador de agua para controlar la acumulación de sarro en el sistema de agua en la secadora. Conforme pasa el tiempo, la acumulación de depósitos calcáreos puede obstruir diferentes partes del sistema de agua, lo cual reducirá el rendimiento del producto. La acumulación excesiva de sarro puede ocasionar la necesidad de reemplazar o reparar ciertas piezas.

Modelos eléctricos

- Enchufe en un tomacorriente con conexión a tierra.

Modelos a gas:

- Enchufe en un tomacorriente con conexión a tierra.
- Verifique que el suministro de gas esté abierto.
- Revise si hay fugas.
- Verifique para cerciorarse de que la línea flexible de gas no esté aplastada o retorcida.

Todos los modelos

- Seleccione un ciclo de Secado programado (Timed Dry) con calor y ponga la secadora en marcha. No seleccione el ajuste de temperatura de Solo aire (Air Only).

Si la secadora no funciona, revise lo siguiente:

- Que se haya presionado con firmeza el botón de Inicio (Start).
- Que la secadora esté conectada en un tomacorriente y/o el suministro de energía eléctrica esté encendido.
- Que el fusible de la casa esté intacto y ajustado, o que no se haya disparado el cortacircuitos.
- Que la puerta de la secadora esté cerrada.

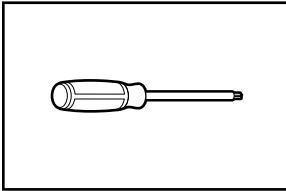
Esta secadora hace funcionar automáticamente una rutina de diagnóstico de instalación al comienzo del primer ciclo.

NOTA: Podrá notar un olor cuando la secadora se calienta por primera vez. Este olor es común cuando se usa por primera vez el elemento calentador. El olor desaparecerá.

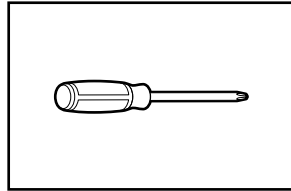
CAMBIO DEL SENTIDO DE APERTURA DE LAS PUERTAS (OPCIONAL)

Las siguientes instrucciones son para los modelos con puerta redonda y cuadrada.

Herramientas necesarias:



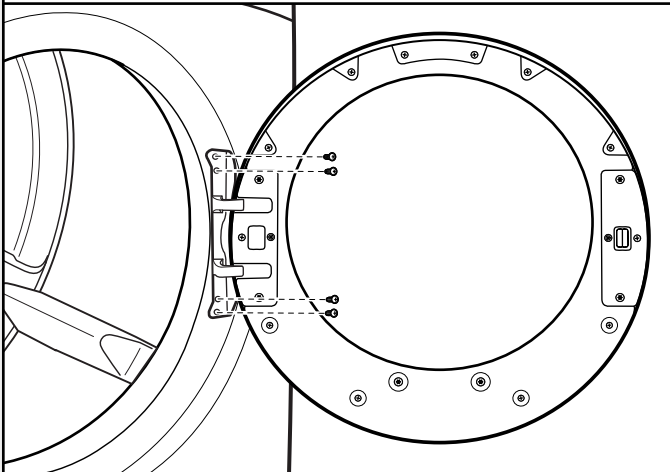
Destornillador TORX T25^{®††} de 8" (200 mm) de largo como mínimo



Destornillador Phillips n.º 2

Cómo invertir el cierre de la puerta redonda con cristal plano – manija simple

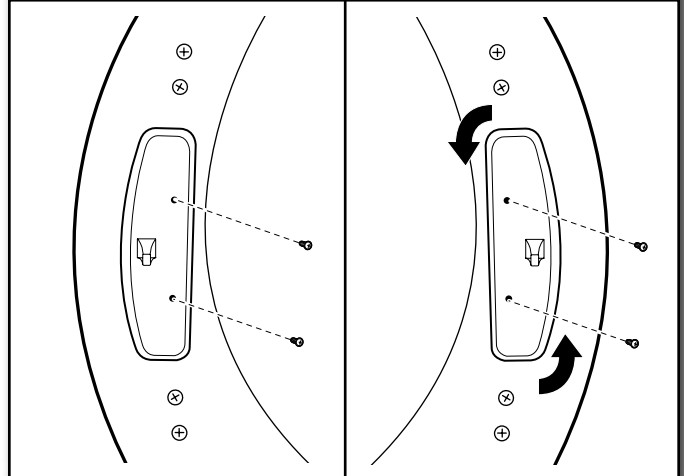
1. Quite la puerta de la secadora



IMPORTANTE: Si aún no se ha quitado la película protectora de la secadora, quítela de la puerta de la secadora antes de proceder.

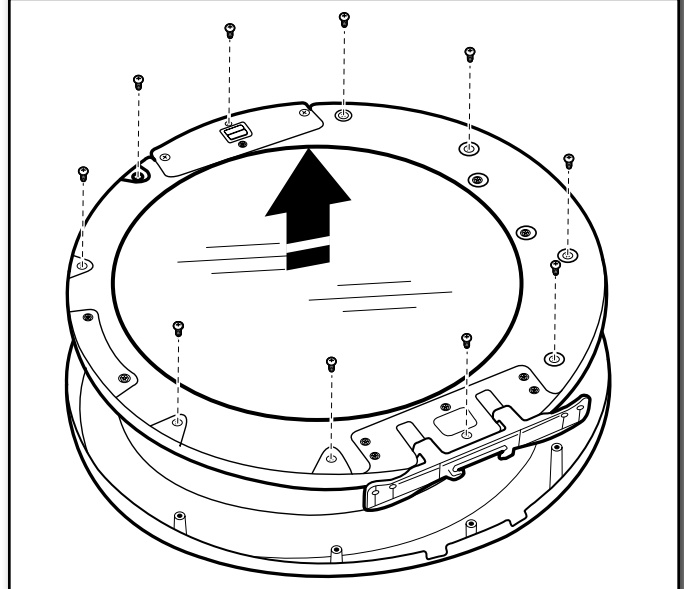
Con un destornillador T25[®], quite los 4 tornillos que aseguran la bisagra de la puerta a la secadora, levante y saque la puerta. Coloque la puerta sobre una toalla suave u otra superficie que no raye. Vuelva a colocar los 4 tornillos en los orificios.

2. Mueva el tope de la puerta



Con un destornillador T25[®], quite los 2 tornillos que aseguran el tope de la puerta al marco de la puerta de la secadora. Gire el tope 180° y asegúrelo al lado opuesto del marco de la puerta de la secadora, como se muestra.

3. Quite la puerta interior de la puerta exterior



Coloque la puerta con el lado interior mirando hacia arriba. Con un destornillador Phillips, quite los 10 tornillos que aseguran la puerta interior a la exterior. Levante y quite la puerta interior y colóquela a un lado.

4. Quite el anillo del borde del ensamblaje de la ventana exterior

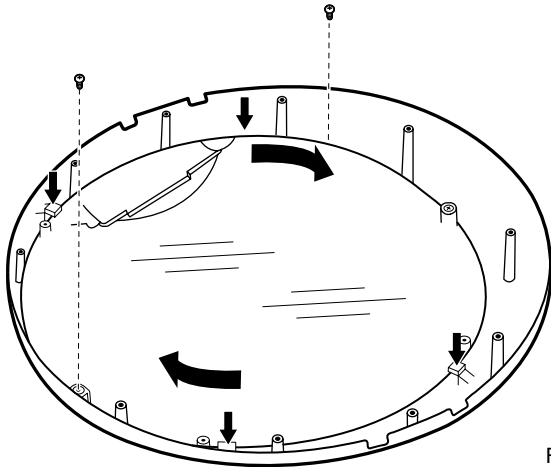


Fig. A

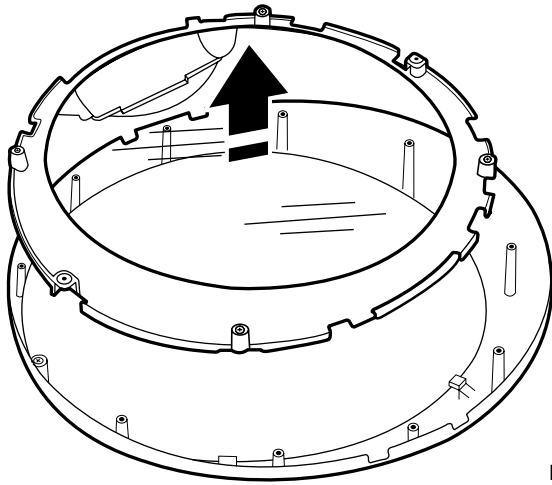


Fig. B

Con un destornillador Phillips, quite los 2 tornillos del retén de la ventana exterior y gire el ensamblaje de la ventana exterior en la dirección de las manecillas del reloj, hasta que las muescas cuadradas estén alineadas con las 4 lengüetas en el anillo del borde, las cuales están señaladas con flechas en la figura A arriba. A continuación levante el retén de la ventana exterior, sepárelo del anillo del borde y colóquelo a un lado (B).

5. Invierta el ensamblaje de la ventana exterior

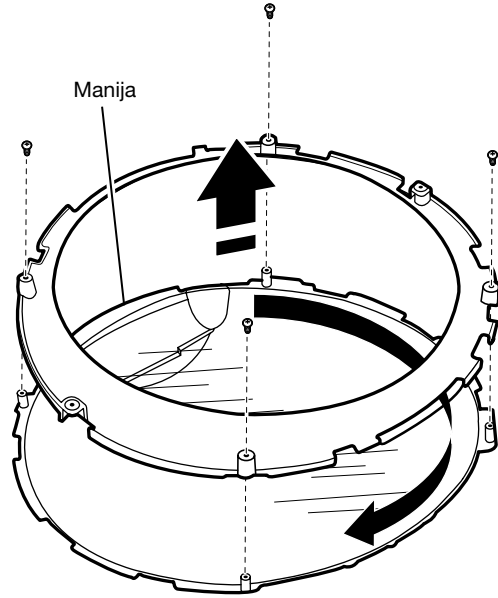


Fig. A

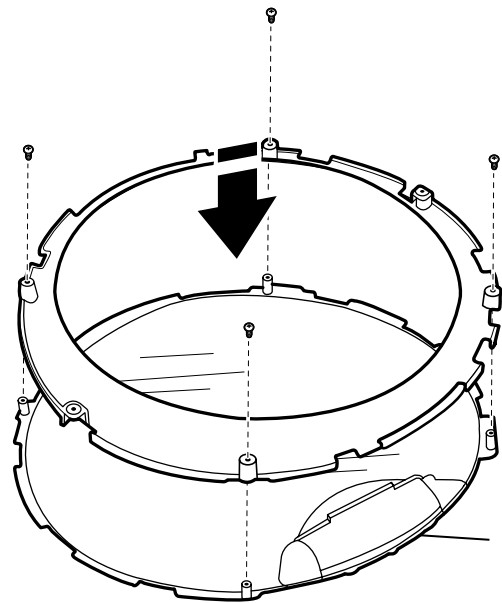
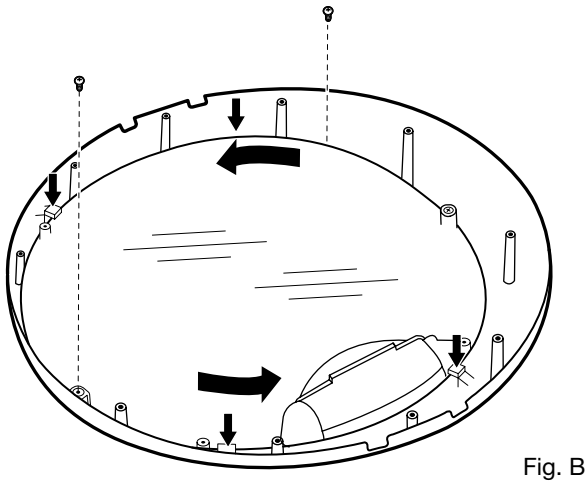
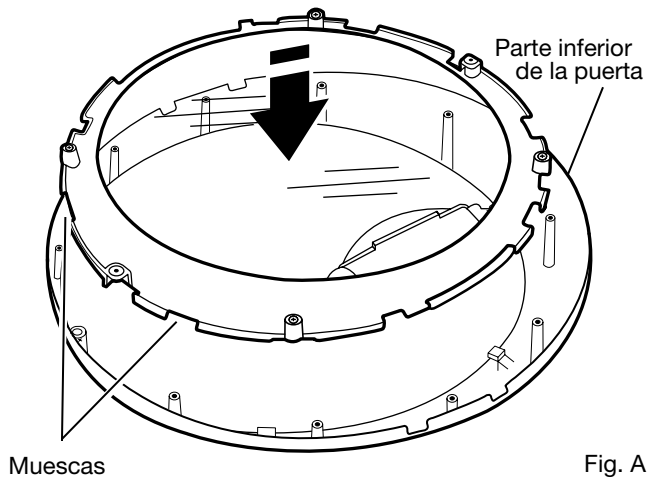


Fig. B

Quite con un destornillador Phillips los 4 tornillos del retén de la ventana exterior y levántelos del anillo del borde de la ventana (A). Gire el anillo del borde 180° y asegúrelo con los 4 tornillos que quitó anteriormente (B).

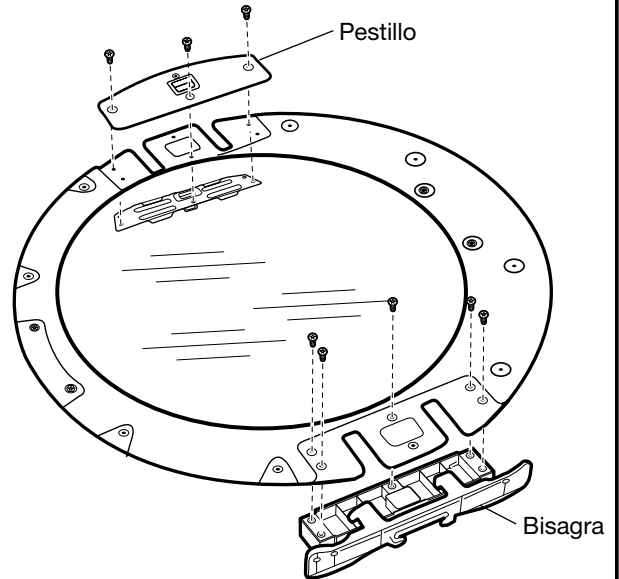
6. Gire y vuelva a ensamblar la puerta exterior y el anillo del borde



Con el borde de las dos muescas en la parte superior, alinee las muescas en el ensamblaje de la puerta exterior con las lengüetas en el anillo del borde, y bájela en su lugar como se muestra en la figura A. Gire el ensamblaje de la puerta exterior en la dirección contraria a las manecillas del reloj para trabar las lengüetas en su lugar (figura B). Usando un destornillador Phillips, asegúrela con los 2 tornillos que se quitaron anteriormente.

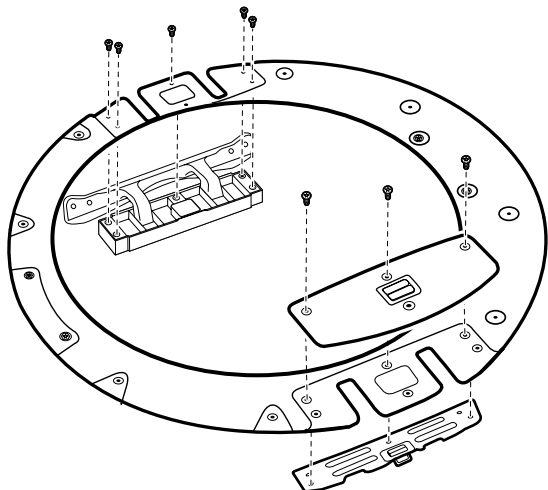
IMPORTANTE: No apriete demasiado.

7. Quite la bisagra y el pestillo



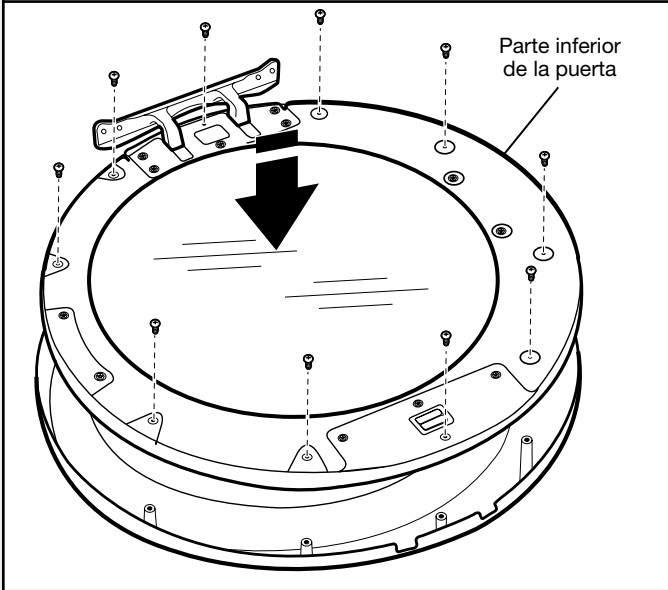
Con un destornillador T25®, quite los 3 tornillos que aseguran la placa del pestillo y la placa de refuerzo del pestillo, y los 5 tornillos que sujetan el ensamblaje de la bisagra en su lugar.

8. Vuelva a instalar la bisagra y el pestillo en lados opuestos



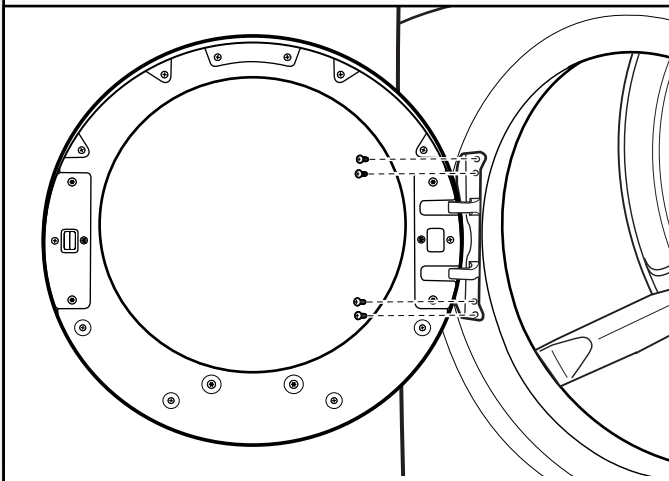
Con un destornillador T25®, vuelva a instalar la placa del pestillo, la placa de refuerzo del pestillo y el ensamblaje de la bisagra en los lados opuestos de donde se quitaron.

9. Vuelva a instalar el ensamblaje de la puerta interior



Coloque la puerta con el lado interior mirando hacia arriba. Vuelva a instalar los 10 tornillos que aseguran la puerta interior a la exterior.

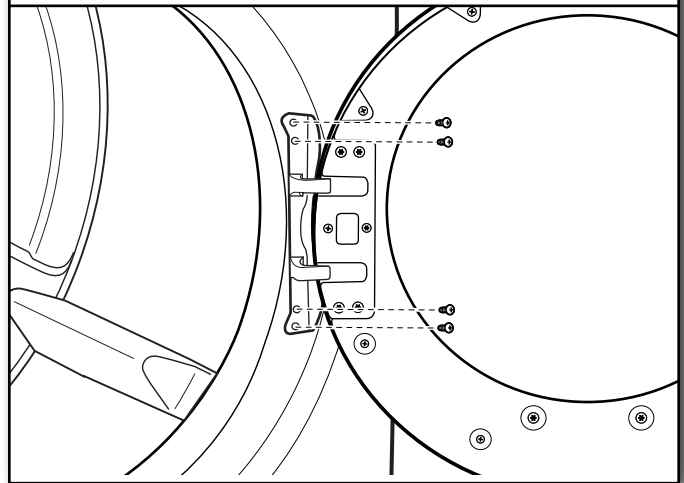
10. Vuelva a instalar la puerta en la secadora



Usando un destornillador T25®, quite los 4 tornillos que están en la secadora. Inserte las lengüetas de la bisagra en la ranura de montaje y deslícela hacia abajo para enganchar la lengüeta superior. Asegúrela en su lugar con los 4 tornillos T25® que se quitaron anteriormente.

Cómo invertir el cierre de la puerta redonda con cristal plano – manija doble

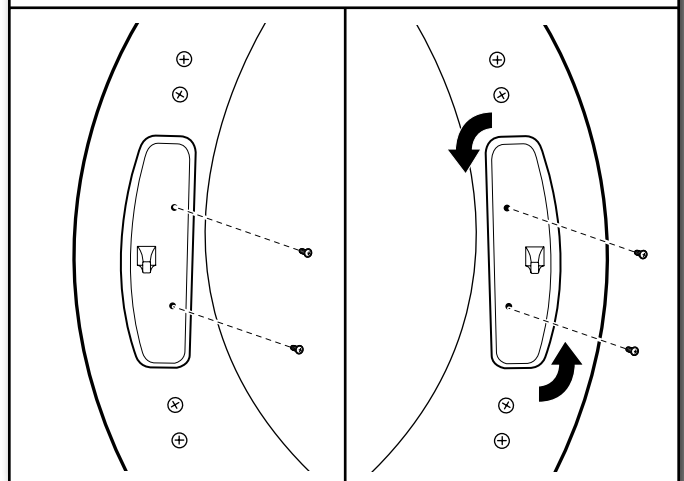
1. Quite la puerta de la secadora



IMPORTANTE: Si aún no se ha quitado la película protectora de la secadora, quítela de la puerta de la secadora antes de proceder.

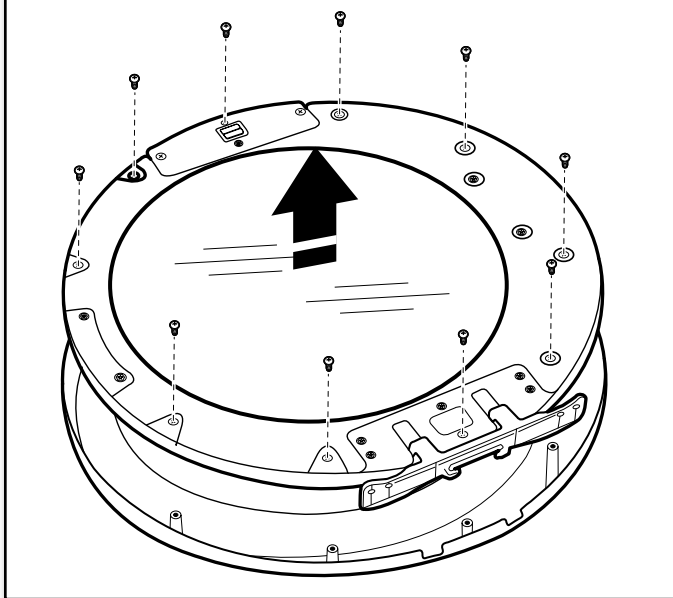
Con un destornillador T25®, quite los 4 tornillos que aseguran la bisagra de la puerta a la secadora, levante y saque la puerta. Coloque la puerta sobre una toalla suave u otra superficie que no raye. Vuelva a colocar los 4 tornillos en los orificios.

2. Mueva el tope de la puerta



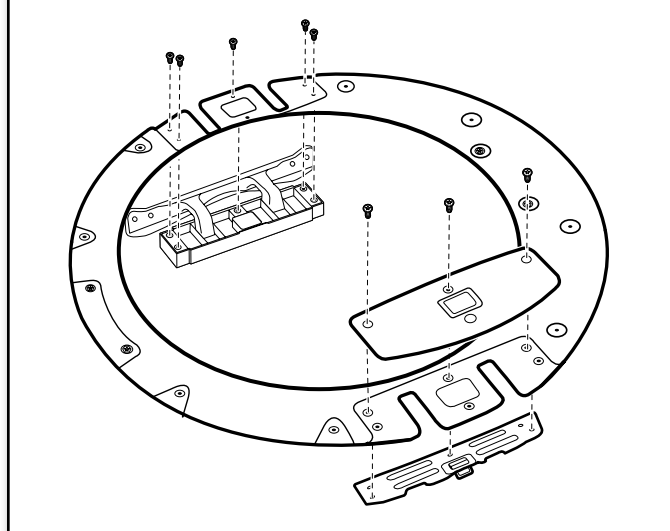
Con un destornillador T25®, quite los 2 tornillos que aseguran el tope de la puerta al marco de la puerta de la secadora. Gire el tope 180° y asegúrelo al lado opuesto del marco de la puerta de la secadora, como se muestra.

3. Quite la puerta interior de la puerta exterior



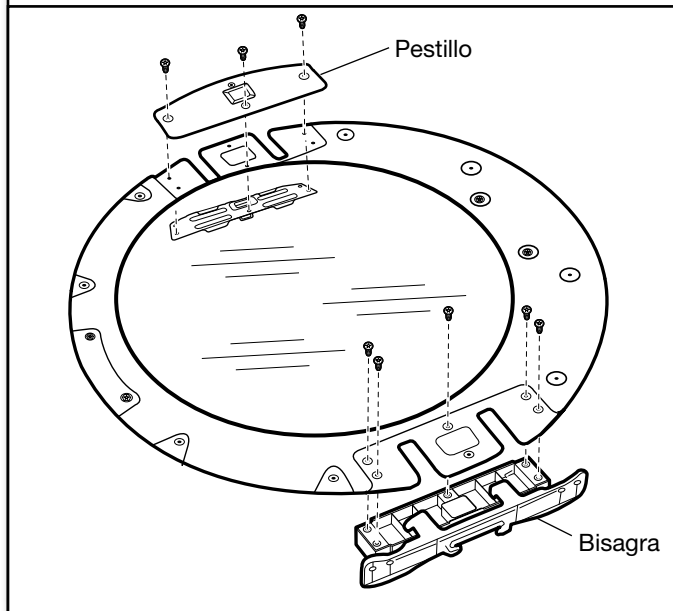
Coloque la puerta con el lado interior mirando hacia arriba. Con un destornillador Phillips, quite los 10 tornillos que aseguran la puerta interior a la exterior. Levante y quite la puerta interior y colóquela a un lado.

5. Vuelva a instalar la bisagra y el pestillo en lados opuestos



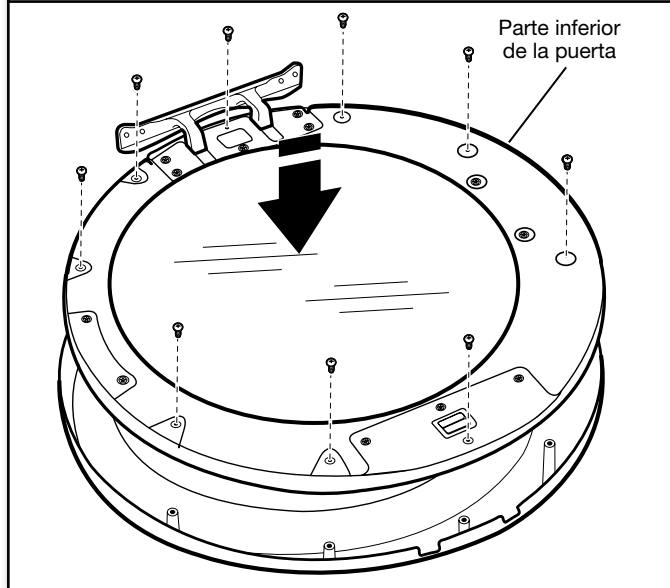
Con un destornillador T25®, vuelva a instalar la placa del pestillo y la placa de refuerzo del pestillo con los 3 tornillos TORX® que se quitaron anteriormente, y el ensamblaje de la bisagra con los 5 tornillos en los lados opuestos de donde se quitaron.

4. Quite la bisagra y el pestillo



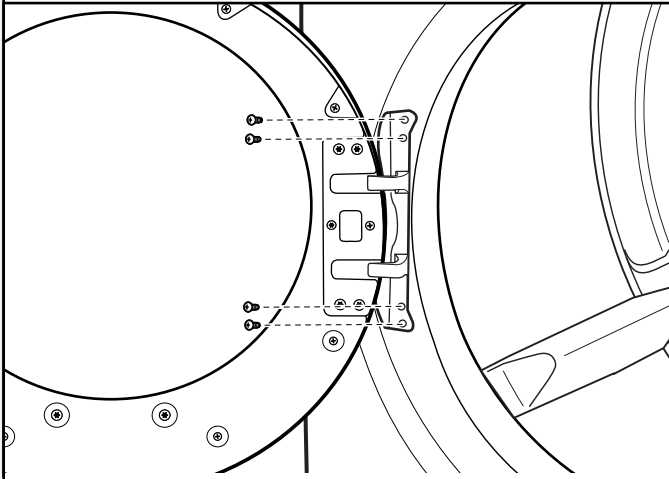
Con un destornillador T25®, quite los 3 tornillos que aseguran la placa del pestillo y la placa de refuerzo del pestillo, y los 5 tornillos que sujetan el ensamblaje de la bisagra en su lugar.

6. Vuelva a instalar el ensamblaje de la puerta interior



Coloque la puerta con el lado interior mirando hacia arriba. Vuelva a instalar los 10 tornillos que aseguran la puerta interior a la exterior.

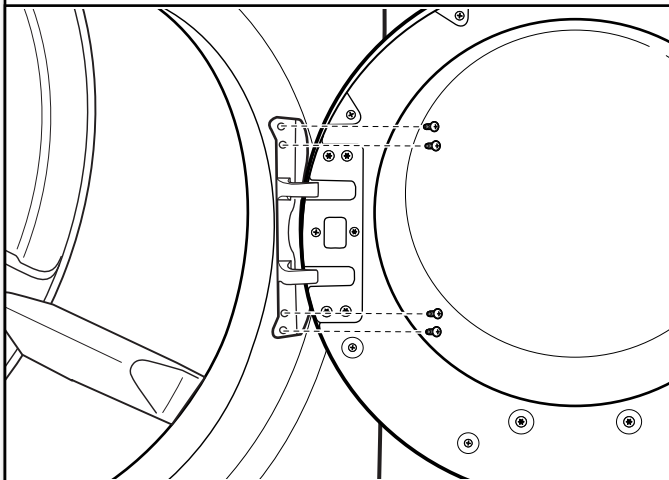
7. Vuelva a instalar la puerta en la secadora



Usando un destornillador T25®, quite los 4 tornillos que están en la secadora. Inserte las lengüetas de la bisagra en la ranura de montaje y deslícela hacia abajo para enganchar la lengüeta superior. Asegúrela en su lugar con los 4 tornillos que se quitaron anteriormente.

Cómo invertir el cierre de la puerta redonda con cristal curvo – manija doble

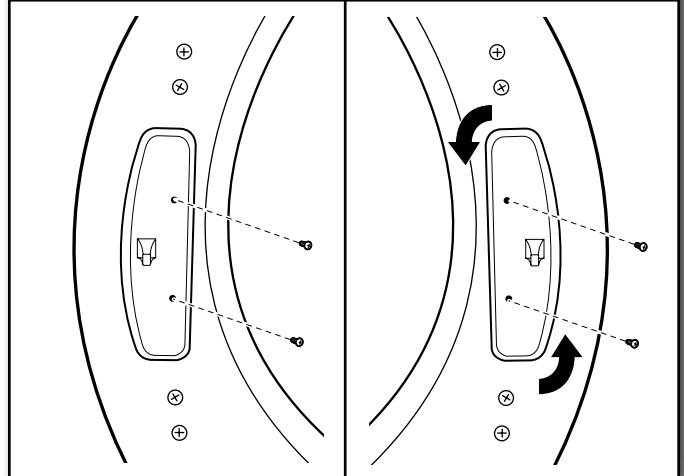
1. Quite la puerta de la secadora



IMPORTANTE: Si aún no se ha quitado la película protectora de la secadora, quítela de la puerta de la secadora antes de proceder.

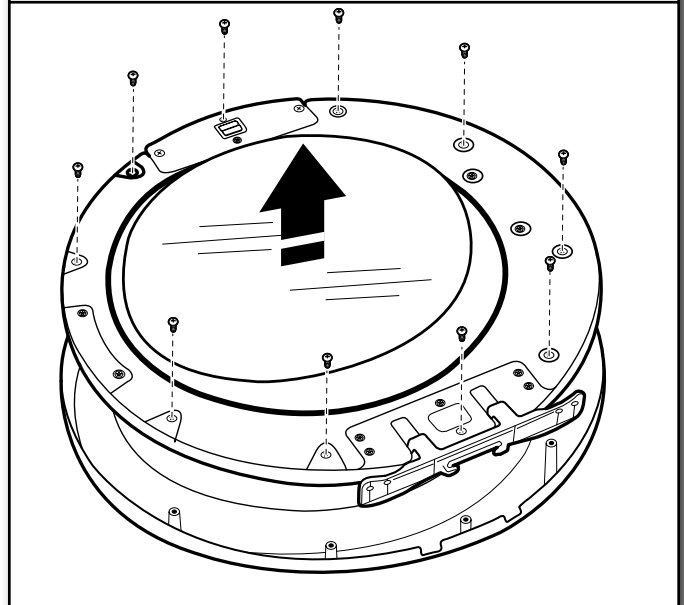
Con un destornillador T25®, quite los 4 tornillos que aseguran la bisagra de la puerta a la secadora, levante y saque la puerta. Coloque la puerta sobre una toalla suave u otra superficie que no raye. Vuelva a colocar los 4 tornillos en los orificios.

2. Mueva el tope de la puerta



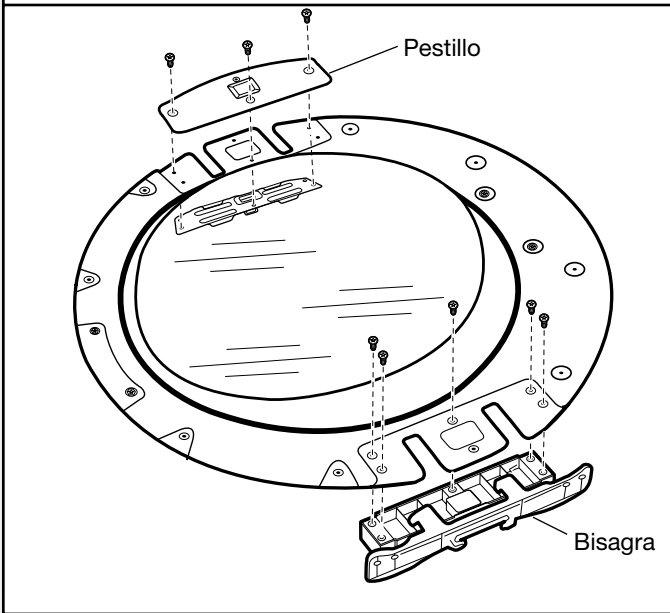
Con un destornillador T25®, quite los 2 tornillos que aseguran el tope de la puerta al marco de la puerta de la secadora. Gire el tope 180° y asegúrela al lado opuesto del marco de la puerta de la secadora, como se muestra.

3. Quite la puerta interior de la puerta exterior



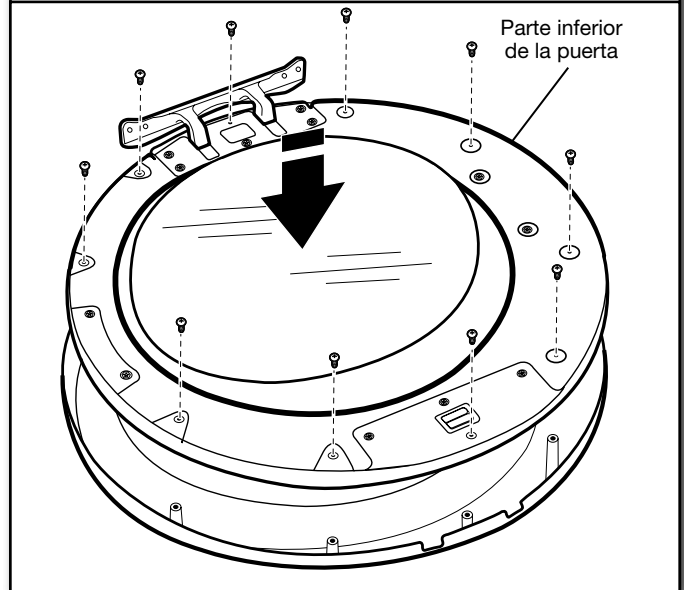
Coloque la puerta con el lado interior mirando hacia arriba. Con un destornillador Phillips, quite los 10 tornillos que aseguran la puerta interior a la exterior. Levante y quite la puerta interior y colóquela a un lado.

4. Quite la bisagra y el pestillo



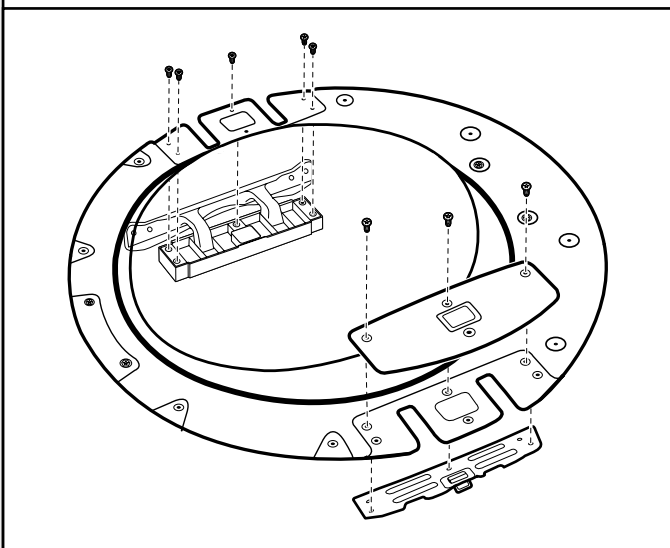
Con un destornillador T25®, quite los 3 tornillos que aseguran la placa del pestillo y la placa de refuerzo del pestillo, y los 5 tornillos que sujetan el ensamblaje de la bisagra en su lugar.

6. Vuelva a instalar el ensamblaje de la puerta interior



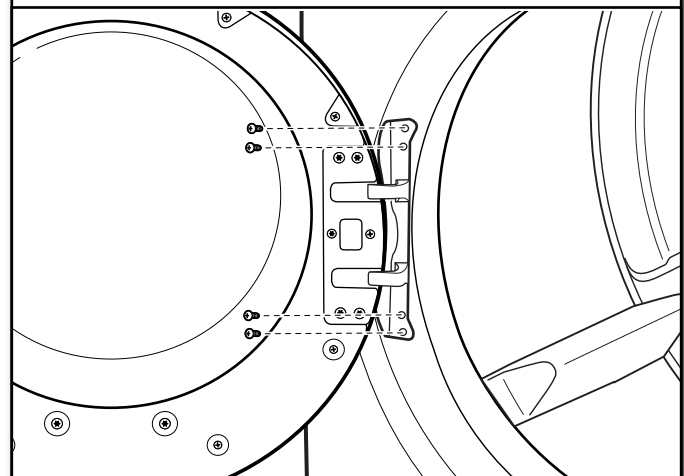
Coloque la puerta con el lado interior mirando hacia arriba. Vuelva a instalar los 10 tornillos que aseguran la puerta interior a la exterior.

5. Vuelva a instalar la bisagra y el pestillo en lados opuestos



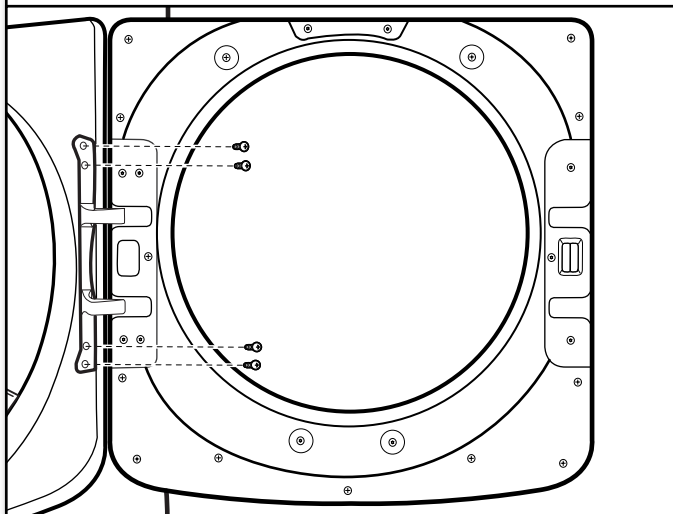
Con un destornillador T25®, vuelva a instalar la placa del pestillo y la placa de refuerzo del pestillo con los 3 tornillos que se quitaron anteriormente, y el ensamblaje de la bisagra con los 5 tornillos en los lados opuestos de donde se quitaron.

7. Vuelva a instalar la puerta en la secadora



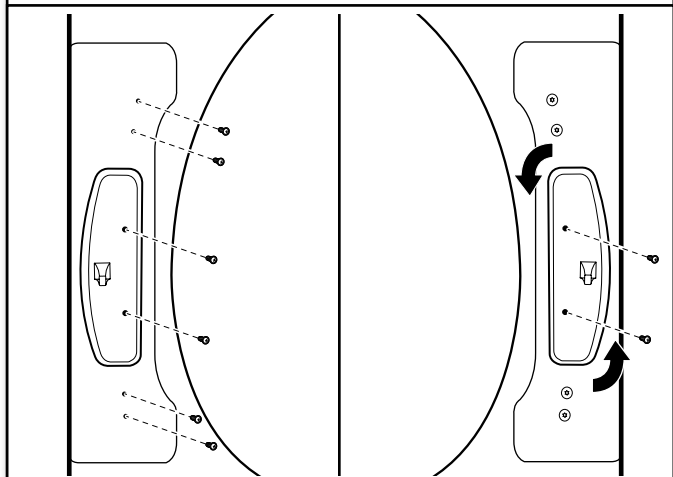
Usando un destornillador T25®, quite los 4 tornillos que están en la secadora. Inserte las lengüetas de la bisagra en la ranura de montaje y deslícela hacia abajo para enganchar la lengüeta superior. Asegúrela en su lugar con los 4 tornillos que se quitaron anteriormente.

1. Quite la puerta de la secadora



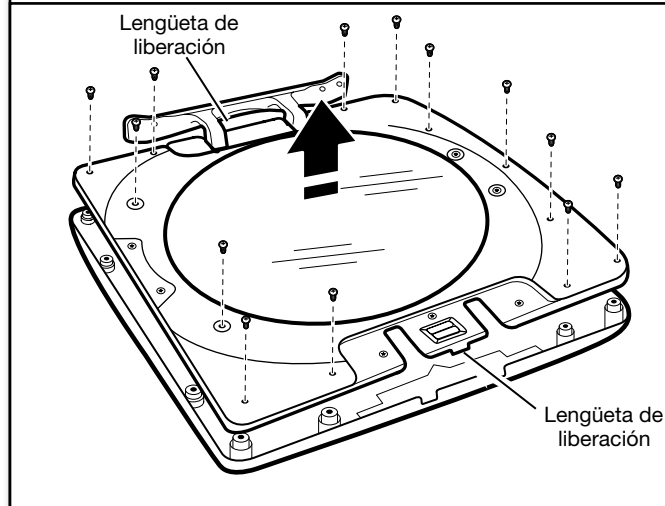
Con un destornillador T25®, quite los 4 tornillos que aseguran la bisagra de la puerta a la secadora, levante y saque la puerta. Coloque la puerta sobre una toalla suave u otra superficie que no raye. Conserve los 4 tornillos o déjelos a un lado.

2. Mueva el tope de la puerta



Con un destornillador T25®, quite los 2 tornillos que aseguran el tope de la puerta al marco de la puerta de la secadora. Quite los 4 tornillos que están por encima y por debajo del tope de la puerta y déjelos a un lado para usarlos posteriormente. Gire el tope 180° y asegúrelo al lado opuesto del marco de la puerta de la secadora, como se muestra.

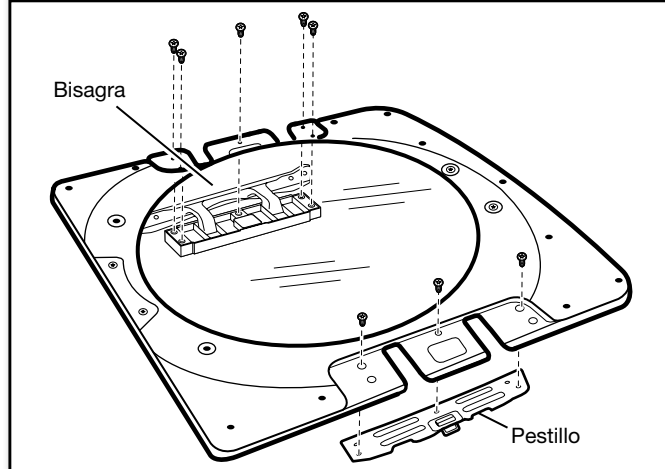
3. Quite la puerta interior de la puerta exterior



Coloque la puerta con el lado interior mirando hacia arriba. Con un destornillador Phillips, quite los 13 tornillos que aseguran la puerta interior a la exterior. Levante y quite la puerta interior y colóquela a un lado.

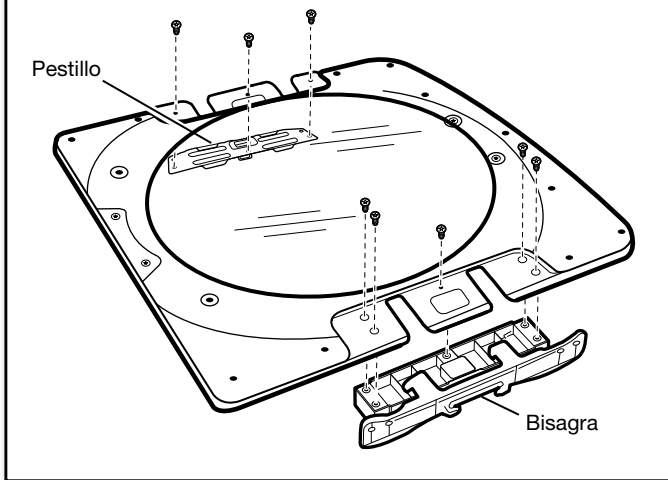
NOTA: Hay una pequeña lengüeta de liberación a cada lado de la puerta. Si la puerta interior y la exterior no se separan con facilidad, deslice una tarjeta de crédito, un cuchillo para masilla o un objeto plano similar en las ubicaciones que se muestran entre la puerta interior y la exterior, para liberar la lengüeta.

4. Quite la bisagra y el pestillo de la puerta interior



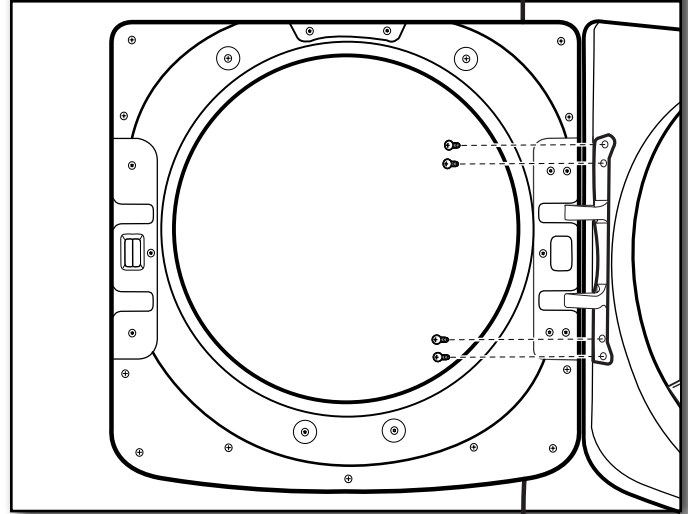
Con un destornillador T25®, quite los 3 tornillos que aseguran la placa del pestillo y la placa de refuerzo del pestillo, y los 5 tornillos que sujetan el ensamblaje de la bisagra en su lugar.

5. Vuelva a instalar la bisagra y el pestillo en lados opuestos



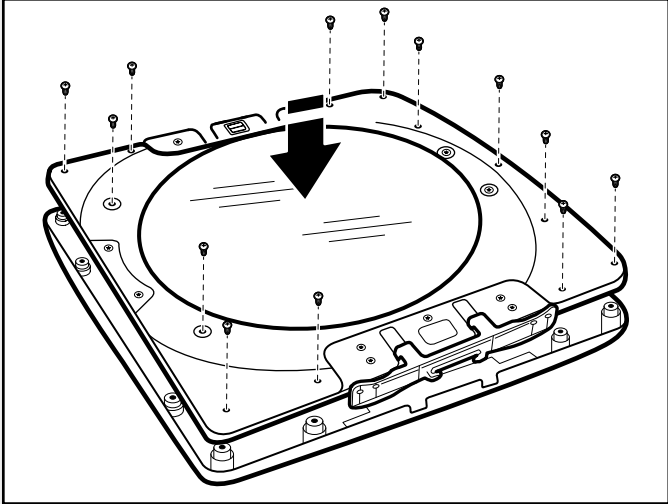
Con un destornillador T25®, vuelva a instalar la placa del pestillo y el ensamblaje de la bisagra en los lados opuestos de donde se quitaron.

7. Vuelva a sujetar la puerta a la secadora



Con un destornillador T25®, vuelva a instalar los 4 tornillos que aseguran la bisagra de la puerta a la secadora.

6. Vuelva a sujetar la puerta interior a la puerta exterior



Coloque la puerta interior sobre el ensamblaje de la puerta exterior. Usando un destornillador Phillips, asegúrelo con los 13 tornillos que se quitaron anteriormente.