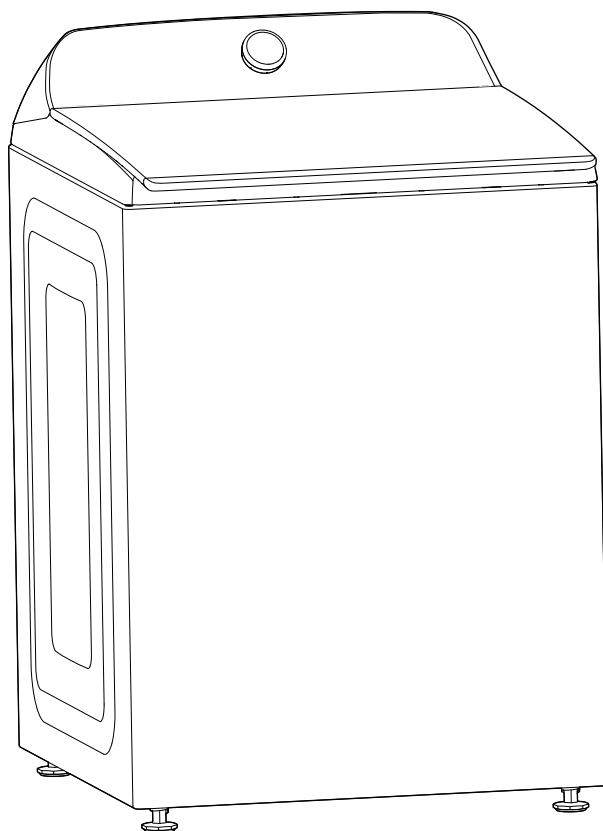




## Dimension Guide Whirlpool® Top Load Washer

WTW500CMW, WTW6150PB, WTW6150PW, WTW6157PB, WTW6157PW

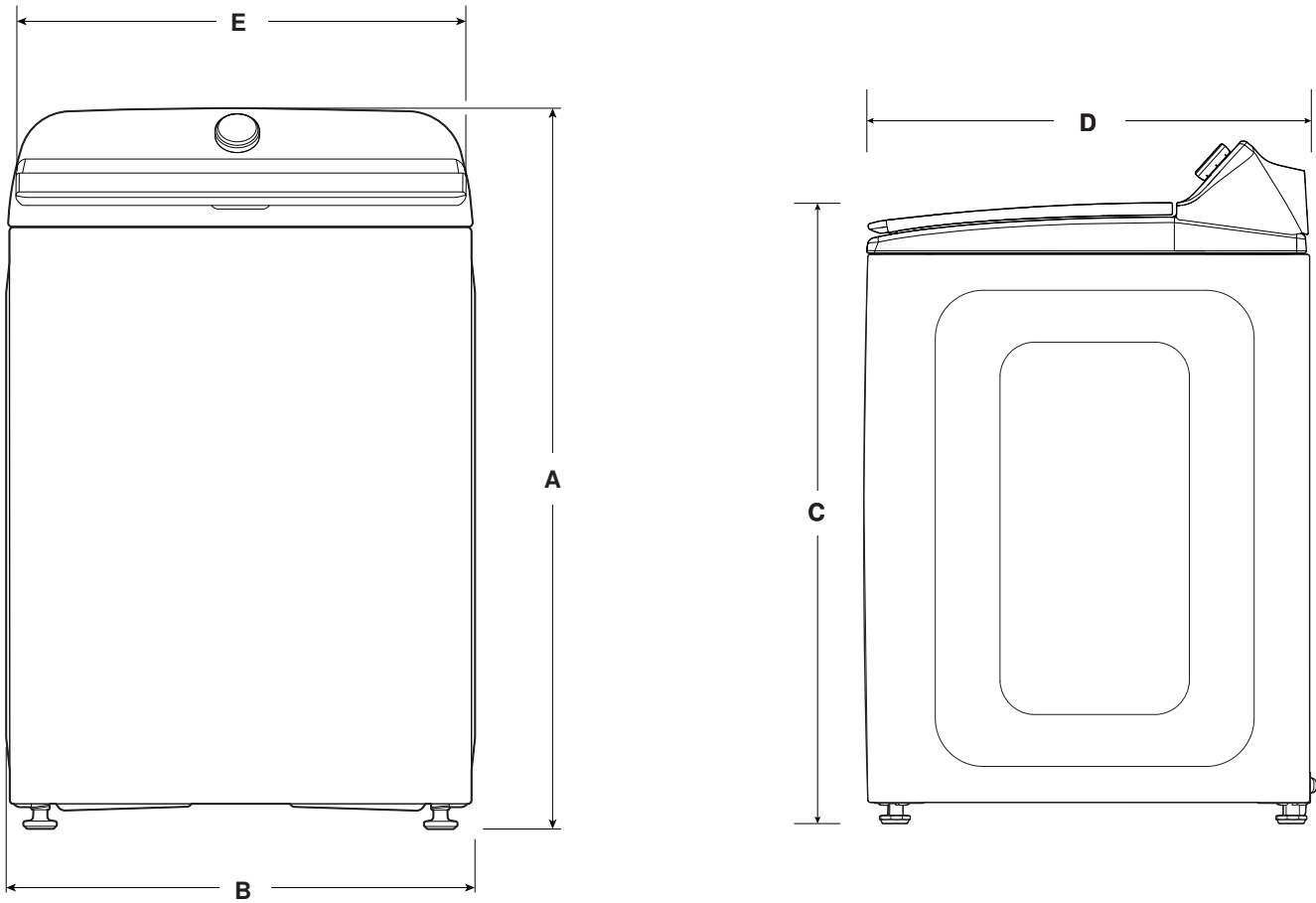
---



## DETAILED PLANNING DIMENSIONS

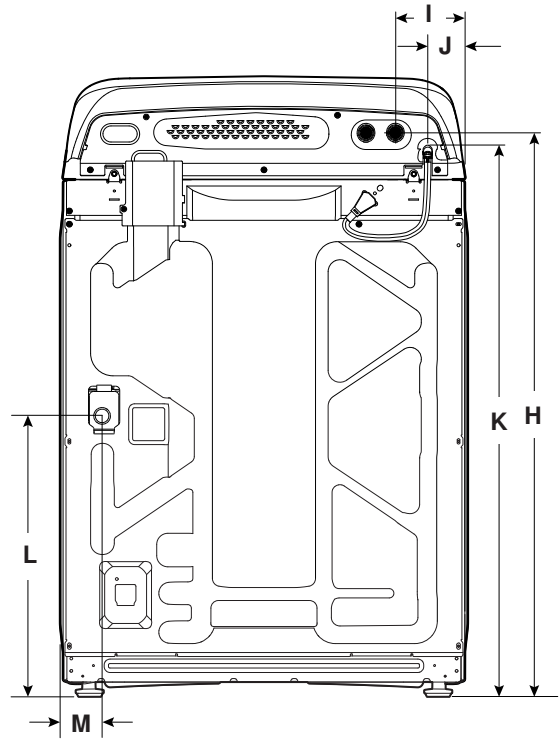
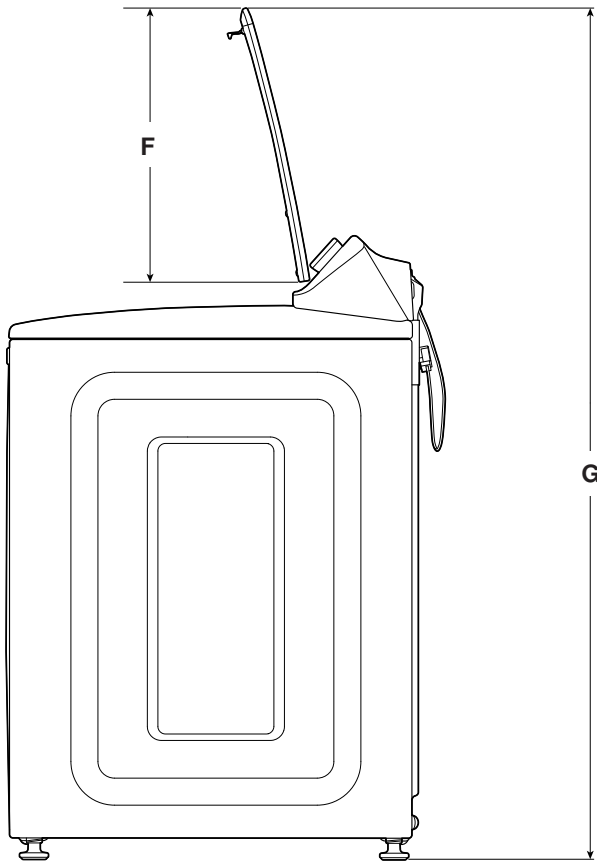
**WARNING:** To reduce the risk of fire, electric shock, or injury to persons, read the IMPORTANT SAFETY INSTRUCTIONS and INSTALLATION INSTRUCTIONS, located in your appliance's Owner's Manual, before installing and operating this appliance.

Electrical Requirements	
WTW500CMW, WTW6150PB, WTW6150PW, WTW6157PB, WTW6157PW - 5.3 cu ft DOE (US), 6.1 cu ft IEC (CAN)	
Minimum Circuit Amperage Rating	15 A
Operating Voltage	120 V AC only
Operating Frequency	60 Hz



Product Dimensions					
WTW500CMW, WTW6150PB, WTW6150PW, WTW6157PB, WTW6157PW					
		in (minimum)	mm (minimum)	in (maximum)	mm (maximum)
A	Height (with feet)	41 <sup>7</sup> / <sub>8</sub>	1064	42 <sup>3</sup> / <sub>4</sub>	1086
B	Width	27 <sup>3</sup> / <sub>8</sub>	695	-	-
C	Top of Lid Height (with feet)	37 <sup>1</sup> / <sub>4</sub>	946	-	-
D	Depth	28	711	28 <sup>3</sup> / <sub>4</sub>	730
E	Width of Lid	26 <sup>3</sup> / <sub>8</sub>	670	-	-

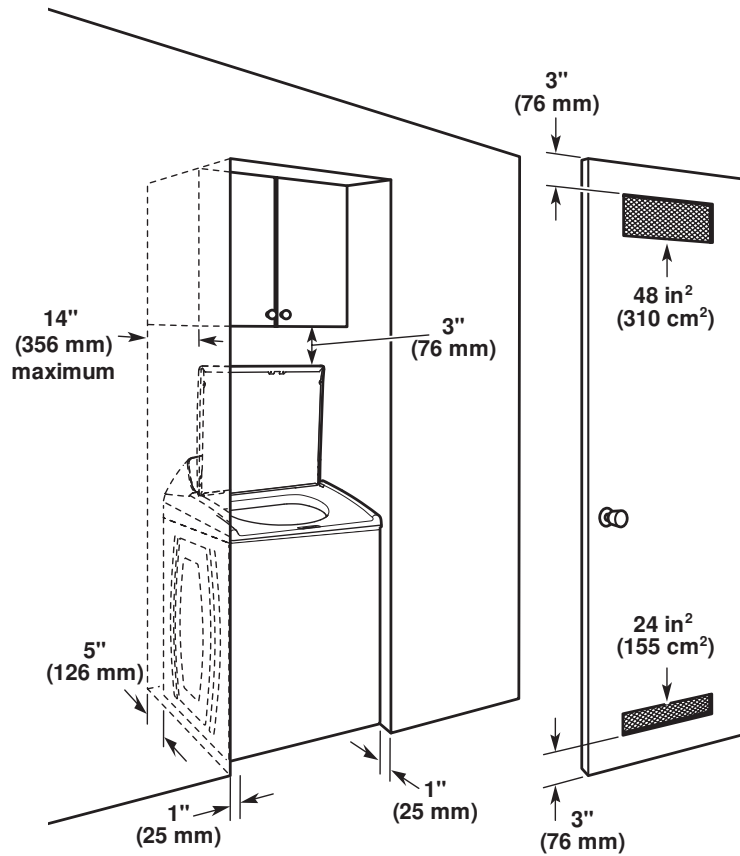
## DETAILED PLANNING DIMENSIONS



Product Dimensions					
WTW500CMW, WTW6150PB, WTW6150PW, WTW6157PB, WTW6157PW					
		in (minimum)	mm (minimum)	in (maximum)	mm (maximum)
F	Height of Lid	18½	470	-	-
G	Height with Lid Open	57¼	1454	58½	1476
H	Water Inlet Valves Height	38¼	972	39½	994
I	Water Inlet Valves from Side	4⅞	124	-	-
J	Power Cord from Side	9⅝	244	-	-
K	Power Cord Height	38	965	38¾	984
	Power Cord Length	62	1575	-	-
L	Drain Hose Outlet Height	19¼	489	20½	511
M	Drain Hose Outlet from Side	2⅞	73	-	-
	Drain Hose Length	42	1067	-	-
	Diameter of Drain Hose	1	25	-	-

## DETAILED PLANNING DIMENSIONS

### Minimum closet clearances



Dimensions show recommended spacing allowed, except for closet door ventilation openings which are minimum required. This washer has been tested for installation with spacing of 0" (0 mm) clearance on the sides. Consider allowing more space for ease of installation and servicing, and spacing for companion appliances and clearances for walls, doors, and door moldings. Add spacing of 1" (25 mm) on all sides of washer to reduce noise transfer. If a closet door or louvered door is installed, top and bottom air openings in door are required.

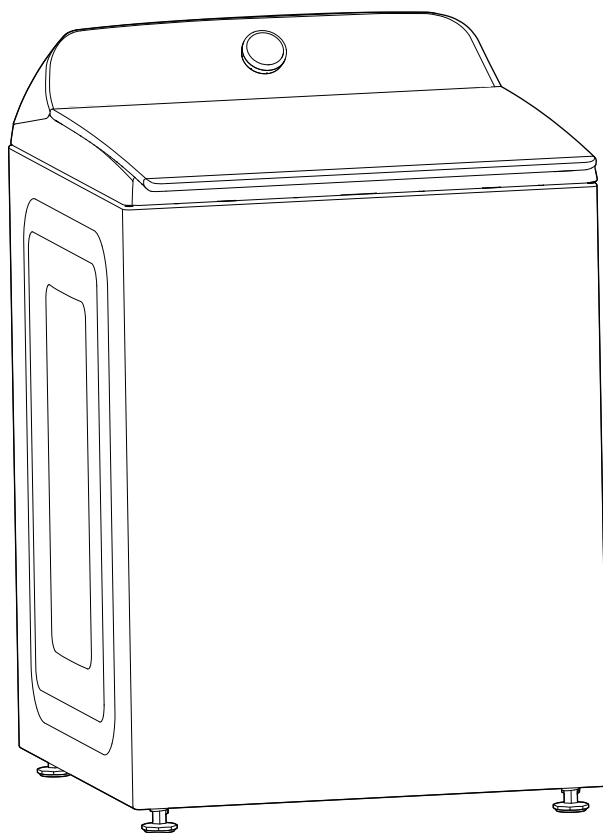


## Guide de dimensions

### Laveuse à chargement par le dessus Whirlpool®

WTW500CMW, WTW6150PB, WTW6150PW, WTW6157PB, WTW6157PW

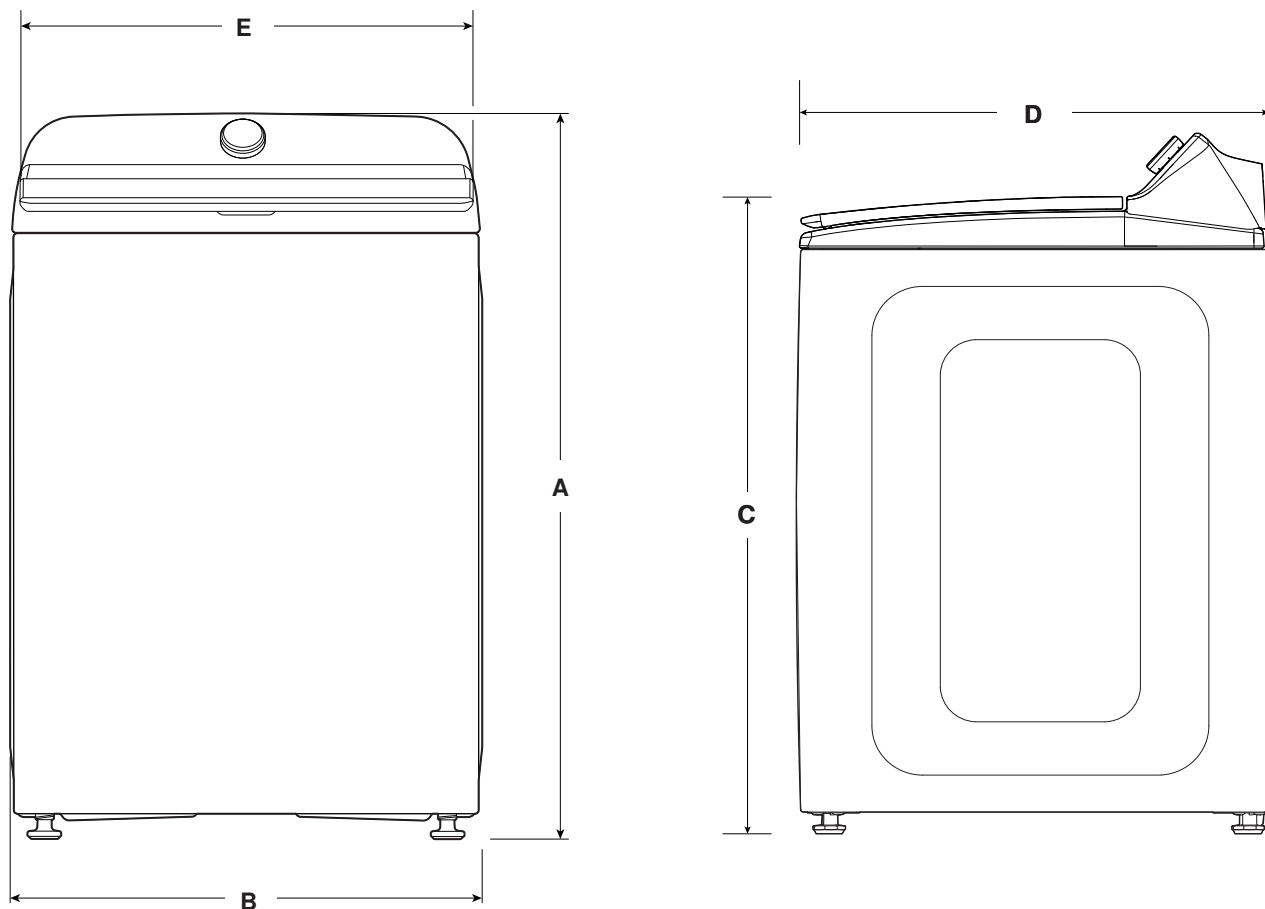
---



## DIMENSIONS DE PLANIFICATION DÉTAILLÉES

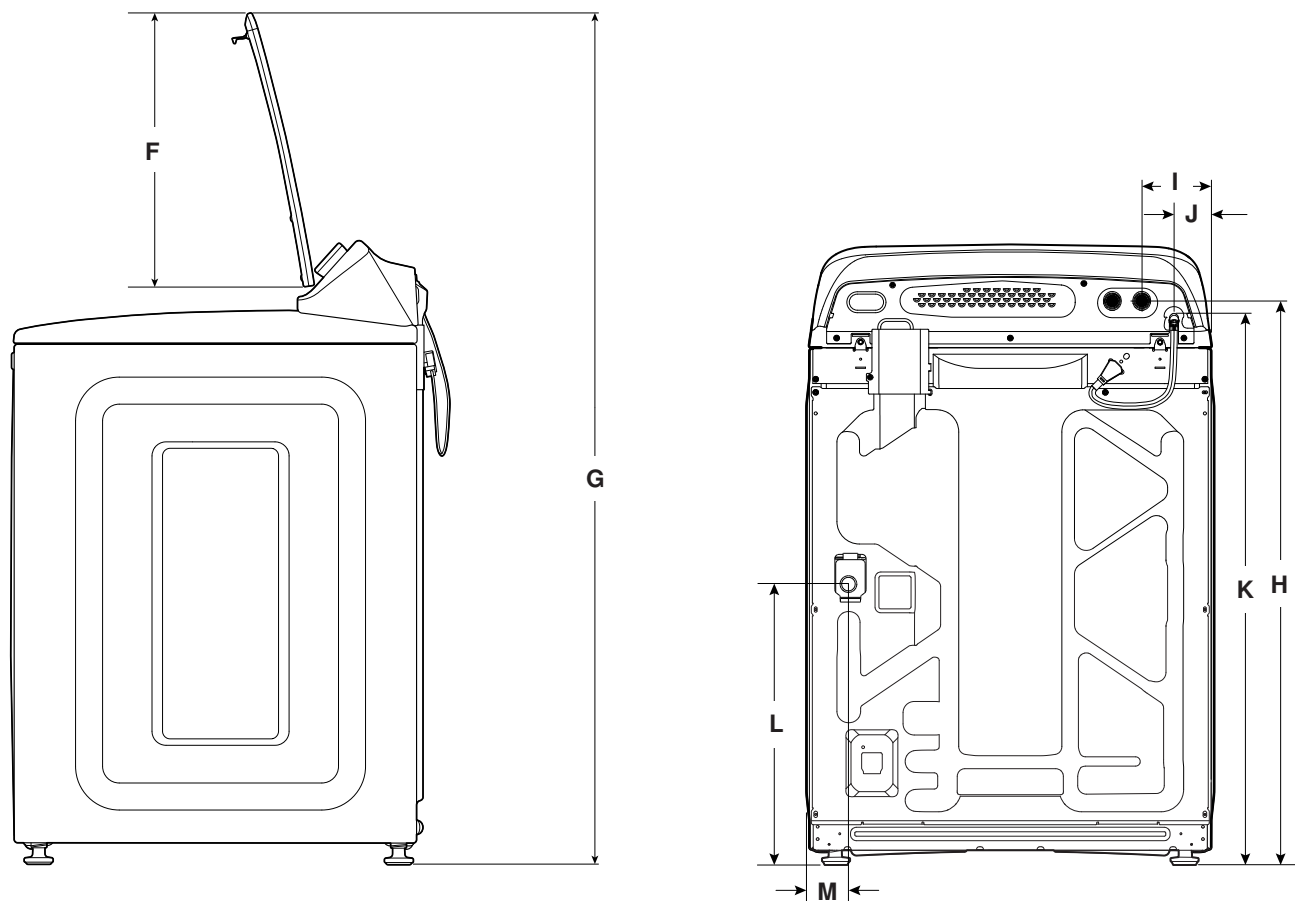
**AVERTISSEMENT :** Pour réduire le risque d'incendie, de décharge électrique ou de blessures, lire les INSTRUCTIONS IMPORTANTES DE SÉCURITÉ et INSTRUCTIONS D'INSTALLATION du guide d'utilisation de votre appareil avant d'installer et de faire fonctionner cet appareil.

<b>Spécifications électriques</b>	
WTW500CMW, WTW6150PB, WTW6150PW, WTW6157PB, WTW6157PW - 5,3 pi <sup>3</sup> DOE (É.-U.), 6,1 pi <sup>3</sup> IEC (CAN)	
Courant minimum du circuit	15 A
Tension de fonctionnement	120 V CA seulement
Fréquence de fonctionnement	60 Hz



<b>Dimensions du produit</b>					
WTW500CMW, WTW6150PB, WTW6150PW, WTW6157PB, WTW6157PW					
		po (minimum)	mm (minimum)	po (maximum)	mm (maximum)
A	Hauteur (avec pieds)	41 <sup>7</sup> / <sub>8</sub>	1064	42 <sup>3</sup> / <sub>4</sub>	1086
B	Largeur	27 <sup>3</sup> / <sub>8</sub>	695	-	-
C	Hauteur à partir du haut du couvercle (en pieds)	37 <sup>1</sup> / <sub>4</sub>	946	-	-
D	Profondeur	28	711	28 <sup>3</sup> / <sub>4</sub>	730
E	Largeur du couvercle	26 <sup>3</sup> / <sub>8</sub>	670	-	-

## DIMENSIONS DE PLANIFICATION DÉTAILLÉES



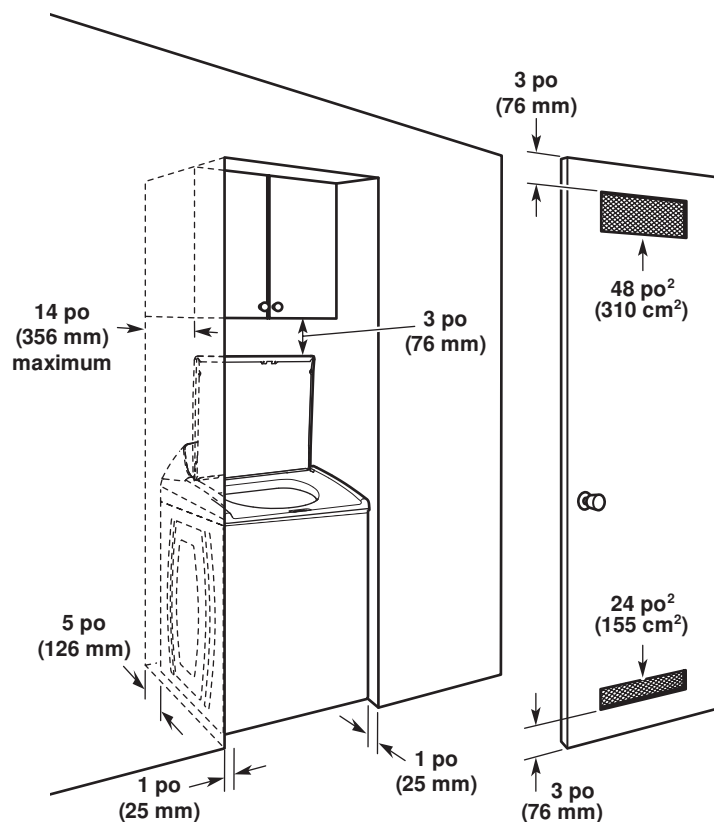
### Dimensions du produit

WTW500CMW, WTW6150PB, WTW6150PW, WTW6157PB, WTW6157PW

		po (minimum)	mm (minimum)	po (maximum)	mm (maximum)
F	Hauteur avec couvercle ouvert	18 ½	470	-	-
G	Hauteur du couvercle	57 ¼	1454	58 ⅛	1476
H	Hauteur des vannes d'admission d'eau	38 ¼	972	39 ⅛	994
I	Vannes d'admission d'eau de côté	4 ⅞	124	-	-
J	Cordon d'alimentation de côté	9 ⅝	244	-	-
K	Hauteur du cordon d'alimentation	38	965	38 ¾	984
	Longueur du cordon d'alimentation	62	1575	-	-
L	Hauteur de sortie du tuyau de vidange	19 ¼	489	20 ⅛	511
M	Sortie du tuyau de vidange de côté	2 ⅞	73	-	-
	Longueur du tuyau de vidange	42	1067	-	-
	Diamètre du tuyau de vidange	1	25	-	-

## DIMENSIONS DE PLANIFICATION DÉTAILLÉES

### Dégagement minimum de l'armoire



Les dimensions représentent les dégagements recommandés permis, hormis pour les ouvertures de ventilation de la porte de l'armoire qui correspondent aux dimensions minimales nécessaires.

Cette laveuse a été testée pour une installation avec dégagement de 0 po (0 mm) sur les côtés. On peut éventuellement laisser davantage de dégagement pour faciliter l'installation et l'entretien, ainsi que des distances de séparation pour les appareils ménagers voisins et des dégagements pour les murs, portes et plinthes. Ajouter un espace supplémentaire de 1 po (25 mm) de tous les côtés de la laveuse pour réduire le transfert de bruit. Si l'on installe une porte de placard ou une porte à persiennes, des ouvertures d'aération au sommet et au bas de la porte sont nécessaires.



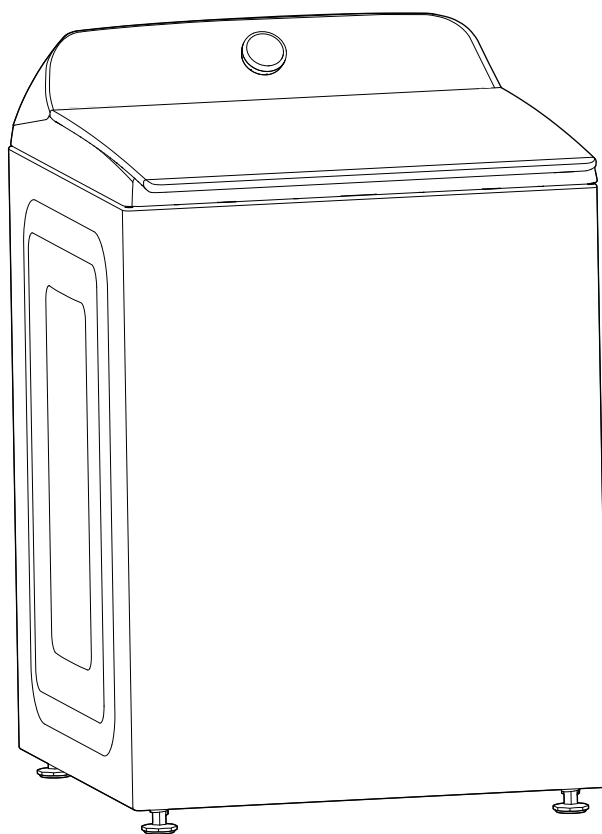


## Guía de dimensiones

### Lavadora de carga superior Whirlpool®

WTW500CMW, WTW6150PB, WTW6150PW, WTW6157PB, WTW6157PW

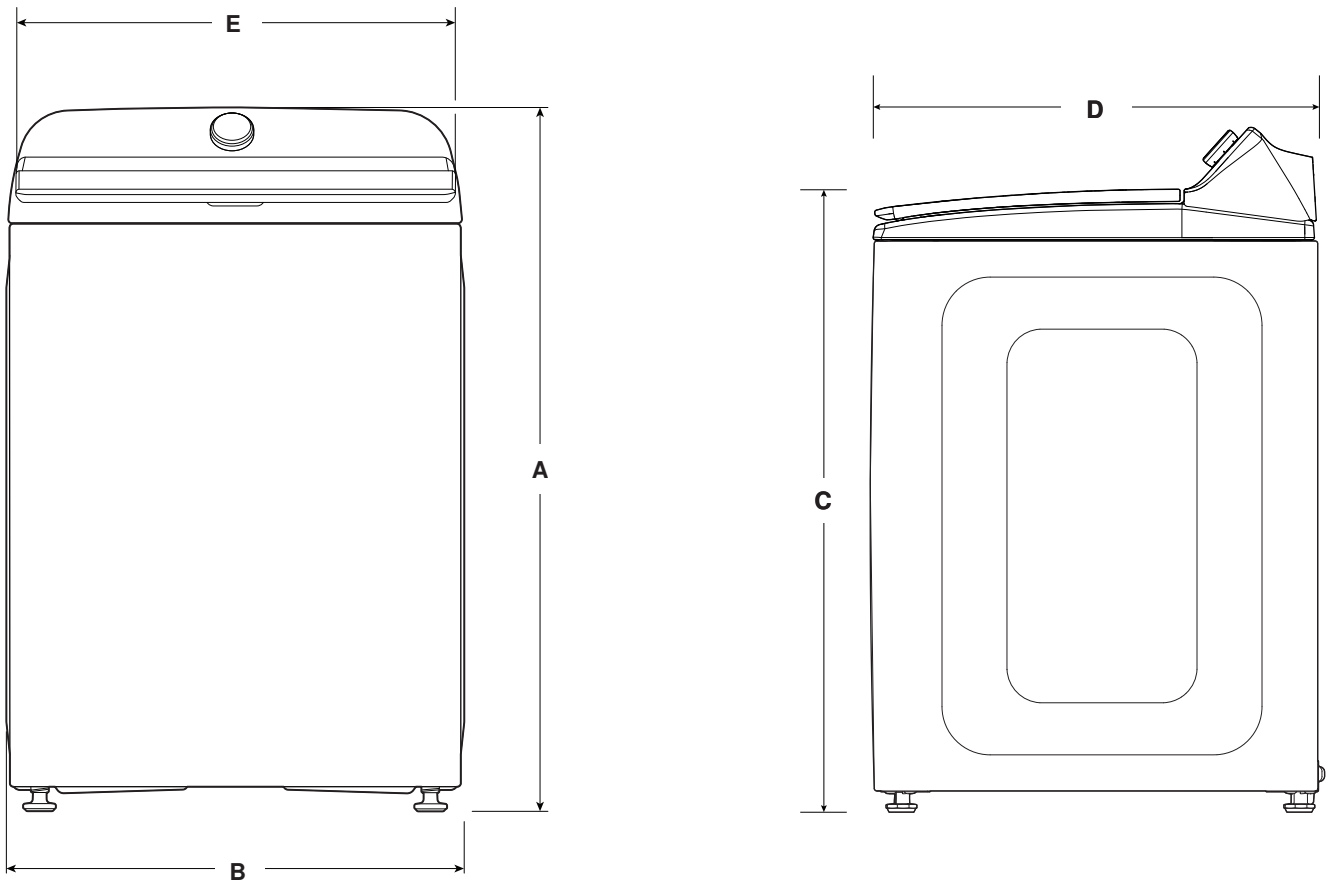
---



## DIMENSIONES DE PLANIFICACIÓN EN DETALLE

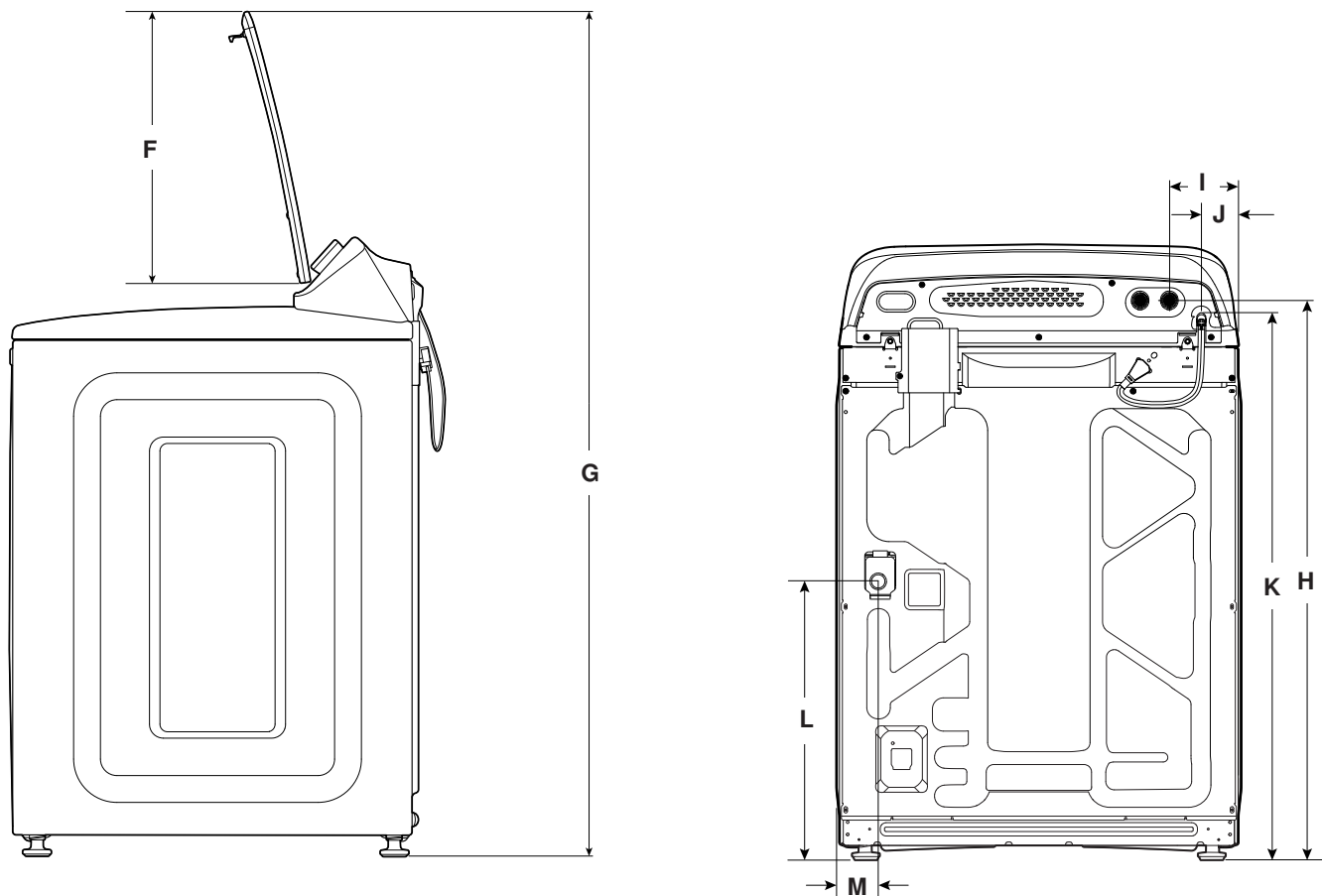
**ADVERTENCIA:** A n de reducir el riesgo de incendio, choque eléctrico o lesiones personales, lea las INSTRUCCIONES IMPORTANTES DE SEGURIDAD Y LAS INSTRUCCIONES DE INSTALACIÓN, que se encuentran en el Manual del propietario, antes de instalar y usar el electrodoméstico.

Requisitos eléctricos	
WTW500CMW, WTW6150PB, WTW6150PW, WTW6157PB, WTW6157PW - 5,3 pies cúbicos basados en DOE (EE. UU.), 6,1 pies cúbicos según estándar IEC (CANADÁ)	
Amperaje mínimo del circuito	15 A
Voltaje de funcionamiento	120 V CA únicamente
Frecuencia de funcionamiento	60 Hz



Dimensiones del producto					
WTW500CMW, WTW6150PB, WTW6150PW, WTW6157PB, WTW6157PW					
		in (mínimo)	mm (mínimo)	in (máximo)	mm (máximo)
A	Altura (con patas)	41 <sup>7</sup> / <sub>8</sub>	1064	42 <sup>3</sup> / <sub>4</sub>	1086
B	Ancho	27 <sup>3</sup> / <sub>8</sub>	695	-	-
C	Altura de la parte superior de la tapa (con patas)	37 <sup>1</sup> / <sub>4</sub>	946	-	-
D	Profundidad	28	711	28 <sup>3</sup> / <sub>4</sub>	730
E	Ancho de la tapa	26 <sup>3</sup> / <sub>8</sub>	670	-	-

## DIMENSIONES DE PLANIFICACIÓN EN DETALLE



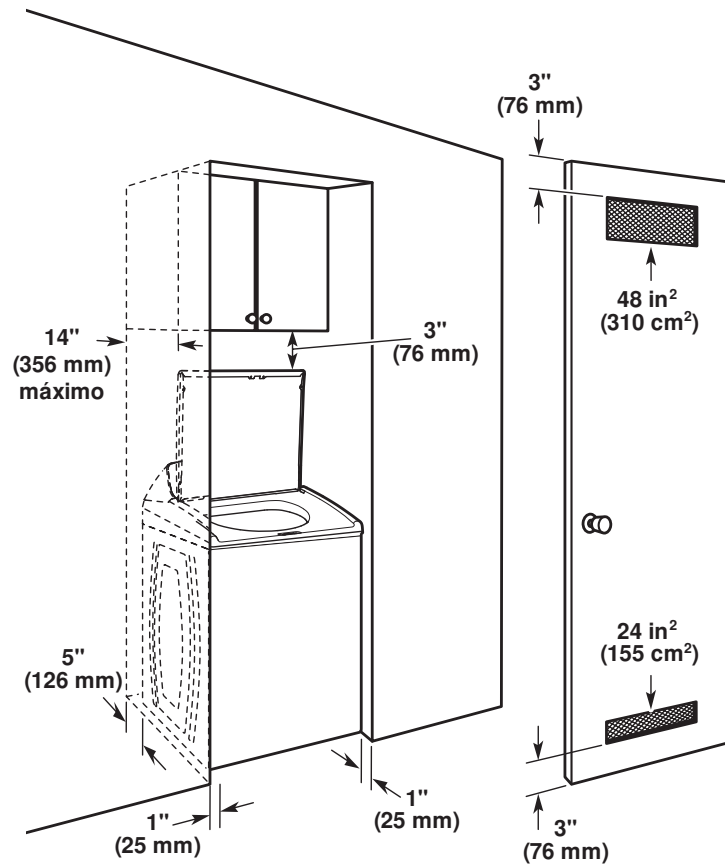
### Dimensiones del producto

WTW500CMW, WTW6150PB, WTW6150PW, WTW6157PB, WTW6157PW

		in (mínimo)	mm (mínimo)	in (máximo)	mm (máximo)
F	Altura con la tapa abierta	18½	470	-	-
G	Altura de la tapa	57¼	1454	58⅞	1476
H	Altura de las válvulas de entrada de agua	38¼	972	39⅞	994
I	Válvulas de entrada de agua desde el lateral	4⅞	124	-	-
J	Cable de suministro eléctrico desde el lateral	9⅝	244	-	-
K	Altura del cable de suministro eléctrico	38	965	38¾	984
	Longitud del cable de suministro eléctrico	62	1575	-	-
L	Altura de la salida de la manguera de desagüe	19¼	489	20⅞	511
M	Salida de la manguera de desagüe desde el lateral	2⅞	73	-	-
	Longitud de la manguera de desagüe	42	1067	-	-
	Diámetro de la manguera de desagüe	1	25	-	-

## DIMENSIONES DE PLANIFICACIÓN EN DETALLE

### Espacios libres de gabinete mínimos



Las dimensiones muestran los espacios permitidos recomendados, excepto para las aberturas de ventilación de las puertas de los clósets, que son las mínimas requeridas.

Esta lavadora ha sido puesta a prueba para la instalación en espacios de 0" (0 mm) en los costados. Considere dejar más espacio para facilitar la instalación y el servicio técnico, así como espacio para electrodomésticos que la acompañen y espacios libres para las paredes, puertas y molduras del piso. Agregue un espacio adicional de 1" (25 mm) en todos los lados de la lavadora para reducir la transferencia de ruido. Si se instala una puerta de clóset o tipo persiana, es necesario que tenga aberturas de aire en la parte superior e inferior de la puerta.