



Whirlpool® 7.4 cu. ft. Top Load Gas Dryer with Advanced Moisture Sensing

WGD8127LC

Available Finishes/Colours

■ WGD8127LC
Chrome Shadow

Help prevent overdrying in this moisture sensing dryer, which features a Wrinkle Shield™ Plus Option with Steam to help keep wrinkles from setting. Dry a small load quickly or customize settings to add more time to your load. Plus, attach the Dryer Rack inside the drum for tumble-free drying. Rack ships separately after online product registration.

Top Features

Advanced Moisture Sensing

Smart Appliance

Intuitive Controls

Manuals & Literature:

[Dimension Guide](#) [Energy Guide](#)

[Owner Manual](#) [Warranty Information](#)

Dimensions		Specifications	
Depth	29.88	Optional Accessories	W10470674
Height	42.75	Required Accessories	W10044609A
Width	27.0	Top Load Matching	Yes
		Front Load Matching	No

Compatibility

Connectivity	WiFi; App; Remote Access; Voice Controlled
Works With	Android; iOS; Amazon Alexa; Google Assistant

Details

Hoses Included	No
Interior Light	Yes
Drum Material	Powder Coat
Maytag Commercial Components	No
Drying Rack	Yes (Optional)
Heating Burner Btu	20,000
Lint Screen Location	Front

Controls

Control Location	Rear Console
Control Type	Electronic Touch
End Of Cycle Signal	Yes

Specifications

Country Of Origin	USA
-------------------	-----



Dimension Guide

**Whirlpool® Smart Capable Front Load
Electric/Gas Dryer with AccuDry™
System, Steam Refresh Cycle - 7.4 cu. ft.**



White Available
WED7120HW - Electric
WGD7120HW - Gas
WED8127LW- Electric
WGD8127LW- Gas



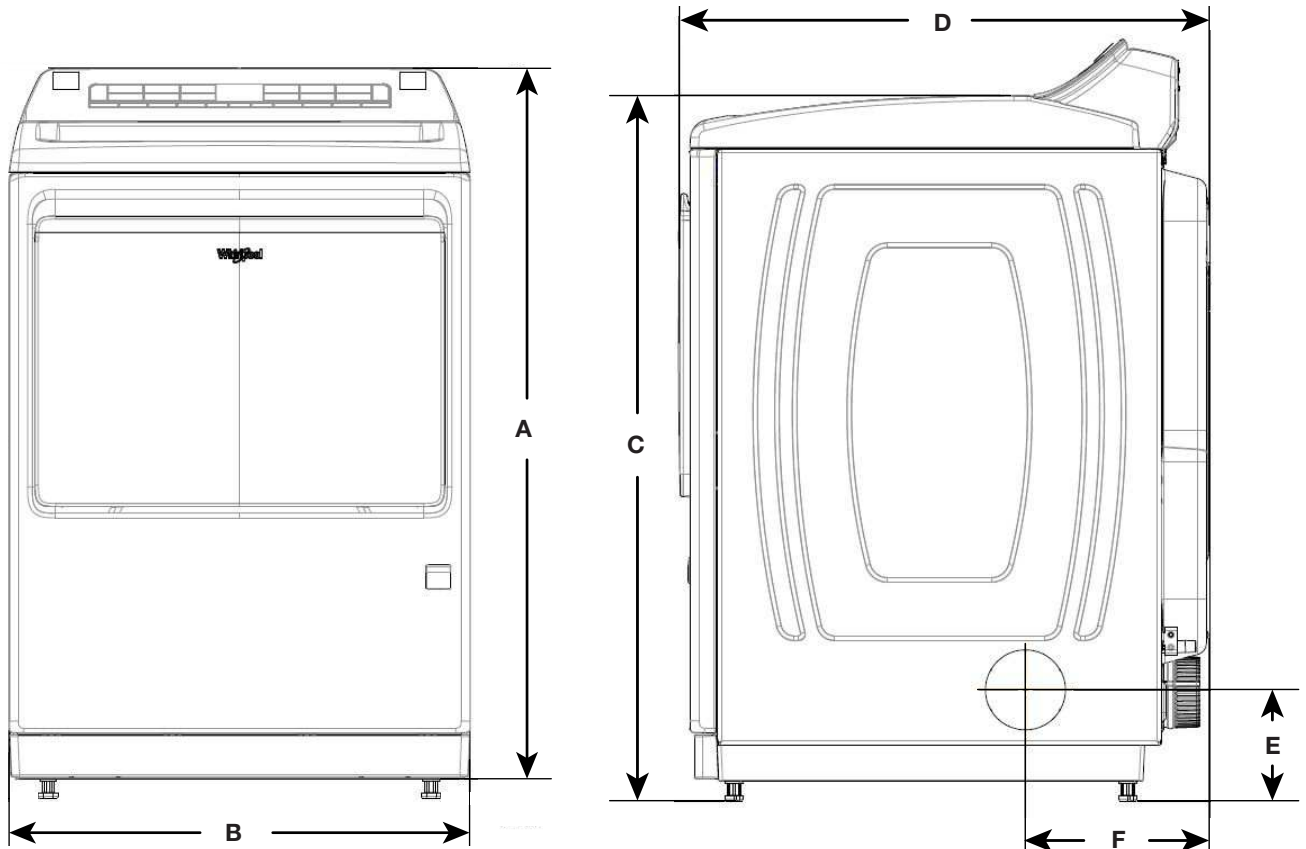
Chrome Shadow Available
WED7120HC - Electric
WGD7120HC - Gas
WED8127LC- Electric
WGD8127LC- Gas



DETAILED PLANNING DIMENSIONS

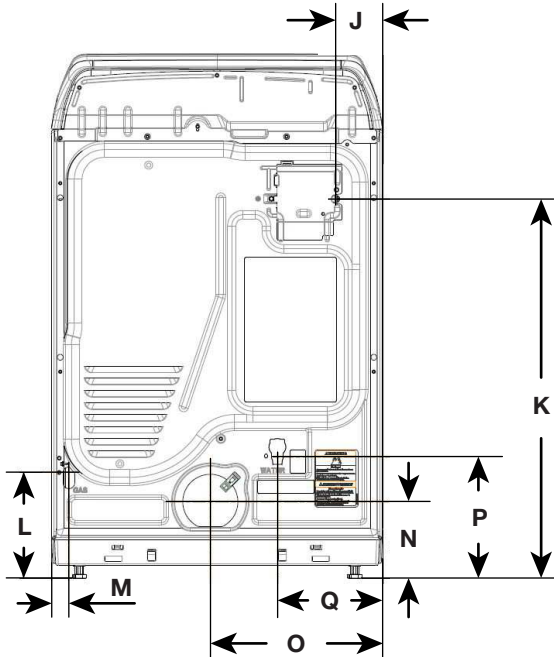
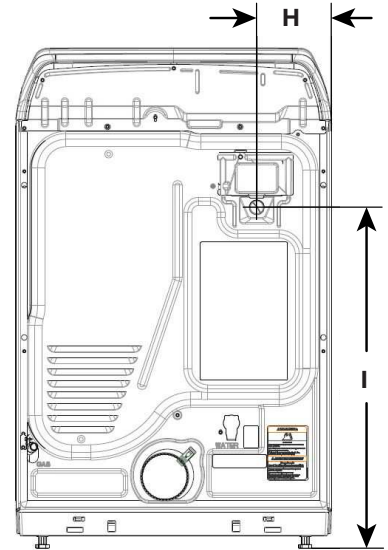
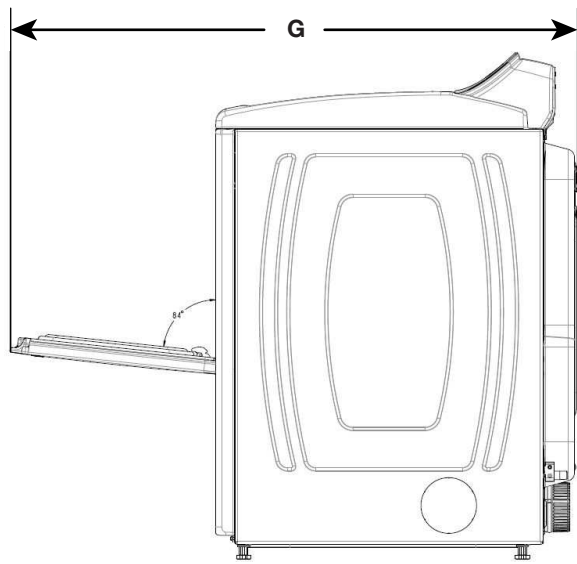
WARNING: To reduce the risk of fire, electric shock, or injury to persons, read the IMPORTANT SAFETY INSTRUCTIONS and INSTALLATION INSTRUCTIONS, located in your appliance's Owner's Manual, before installing and operating this appliance.

Electrical Requirements		
Fuel Type	Electric	Gas
Minimum Circuit Amperage Rating	30 A	15 A
Maximum AMP Draw	26 A	6 A
Operating Voltage	240 V AC only	120 V AC only
Operating Frequency	60 Hz	



Product Dimensions					
		in (min)	mm (min)	in (max)	mm (max)
A	Height (with feet)	42 ³ / ₄	1086	43 ³ / ₄	1111
B	Width	27	686	-	-
C	Top Height (with feet)	39 ⁵ / ₈	1006	40 ⁵ / ₈	1031
D	Depth	29 ⁷ / ₈	759	-	-
E	Side Vent Height (feet min)	6 ¹ / ₄	158	7 ¹ / ₄	184
F	Side Vent (from back)	10 ³ / ₈	264	-	-

DETAILED PLANNING DIMENSIONS



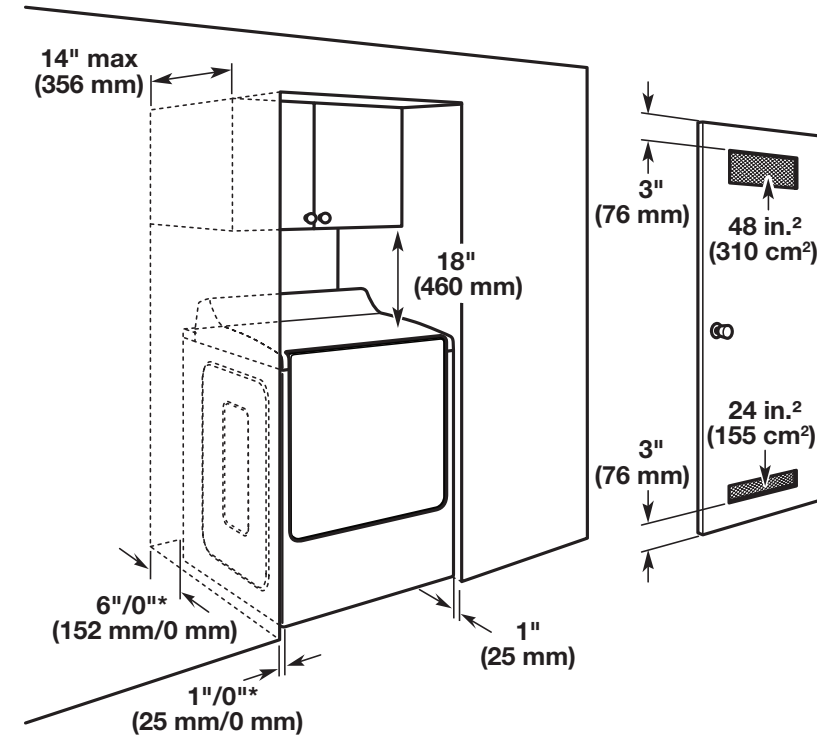
Product Dimensions					
		in (min)	mm (min)	in (max)	mm (max)
G	Depth with Door Open	$45\frac{13}{16}$	1164	-	-
H	Strain Relief from Side (elec)	$6\frac{7}{16}$	163	-	-
I	Strain Relief Height (elec)	$29\frac{1}{8}$	740	$30\frac{1}{8}$	765
J	Power Cord from Side (gas)	$3\frac{13}{16}$	96	-	-
K	Power Cord Height (gas)	$30\frac{15}{16}$	785	$31\frac{15}{16}$	811
	Power Cord Length (gas)	$59\frac{7}{8}$	1521	-	-
L	Gas Valve Height	$8\frac{5}{8}$	219	$9\frac{5}{8}$	244
M	Gas Valve from Side	$1\frac{1}{16}$	36	-	-
N	Exhaust Duct Height	$6\frac{1}{4}$	158	$7\frac{1}{4}$	184
O	Exhaust Duct from Side	$14\frac{1}{16}$	357	-	-
P	Water Inlet Height (steam models)	$9\frac{15}{16}$	252	$10\frac{15}{16}$	277
Q	Water Inlet from Side (steam models)	$8\frac{9}{16}$	218	-	-

DETAILED PLANNING DIMENSIONS

Spacing for recessed area or closet installation

The dimensions shown are for the recommended spacing allowed.

- Additional spacing should be considered for ease of installation and servicing.
- Additional clearances might be required for wall, door, and floor moldings.
- Additional spacing of 1" (25 mm) on all sides of the dryer is recommended to reduce noise transfer.
- For closet installation, with a door, minimum ventilation openings in the top and bottom of the door are required. Louvered doors with equivalent ventilations openings are acceptable.
- Companion appliance spacing should also be considered.



*Recommended/Minimum spacing



Guide de dimensions

Sécheuse intelligente à gaz/électrique à chargement frontal de 7,4 pi³ avec système AccuDry™ et programme Steam Refresh (rafraîchissement vapeur) Whirlpool®



Blanc offert
WED7120HW - Électrique
WGD7120HW - Gaz
WED8127LW- Électrique
WGD8127LW- Gaz



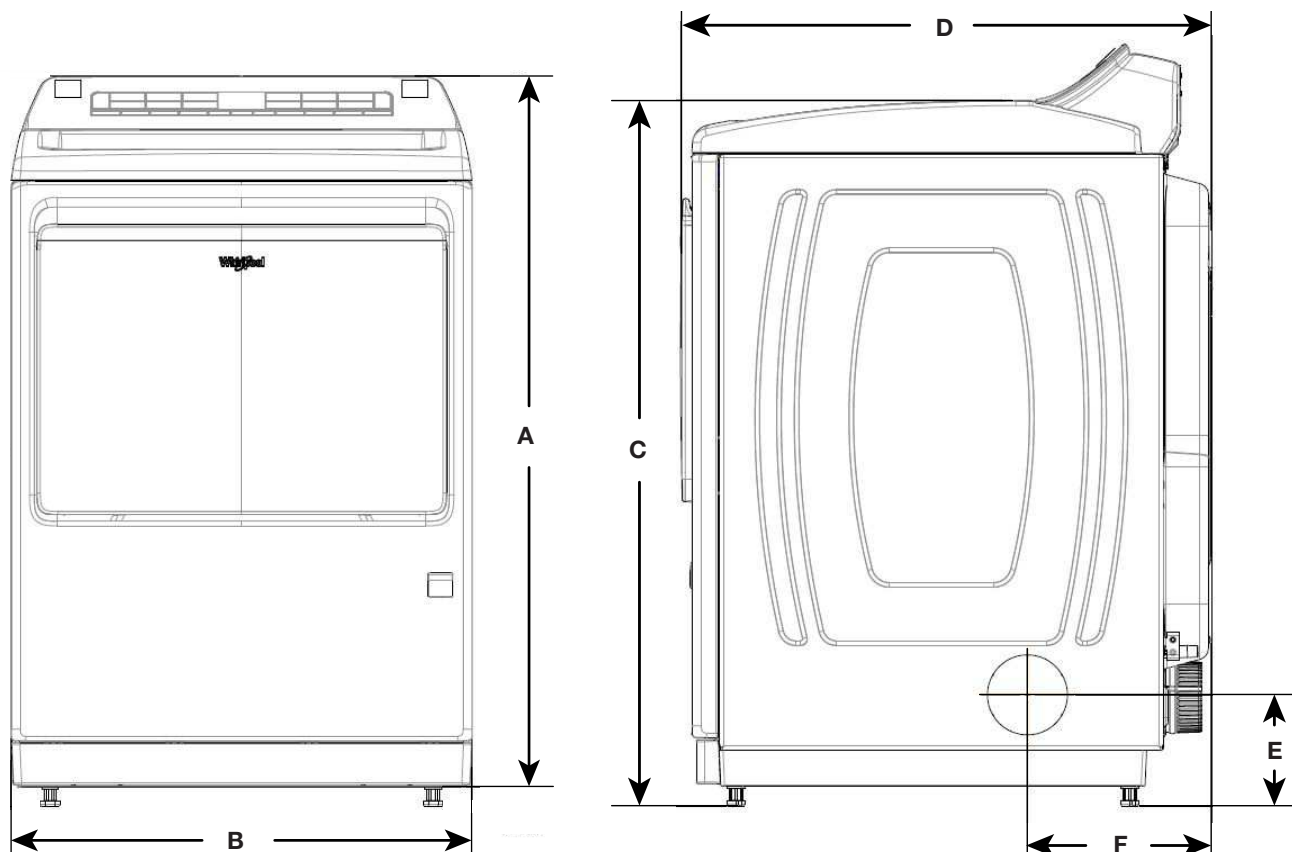
Chrome ombré offert
WED7120HC - Électrique
WGD7120HC - Gaz
WED8127LC- Électrique
WGD8127LC- Gaz



DIMENSIONS DE PLANIFICATION DÉTAILLÉES

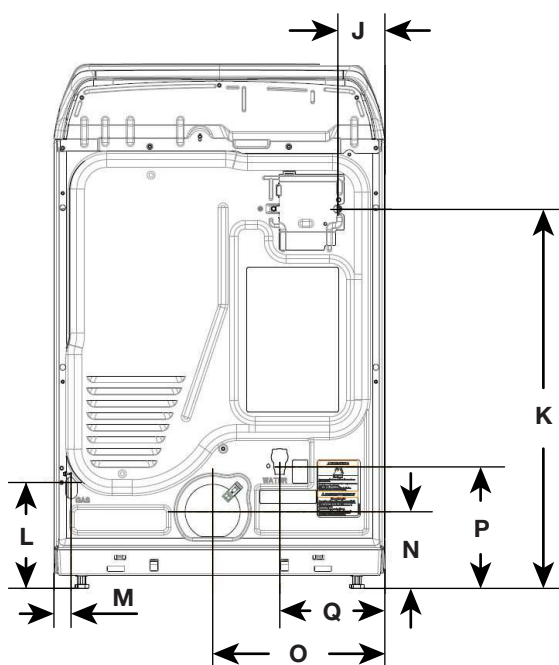
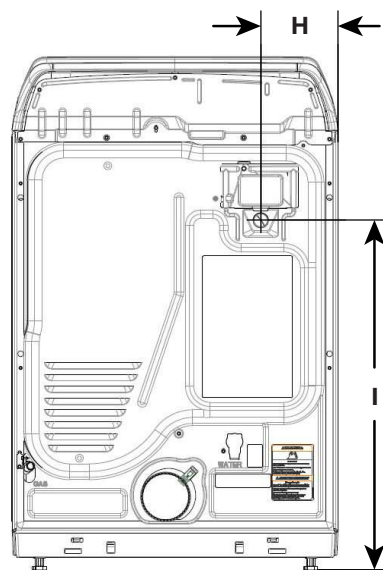
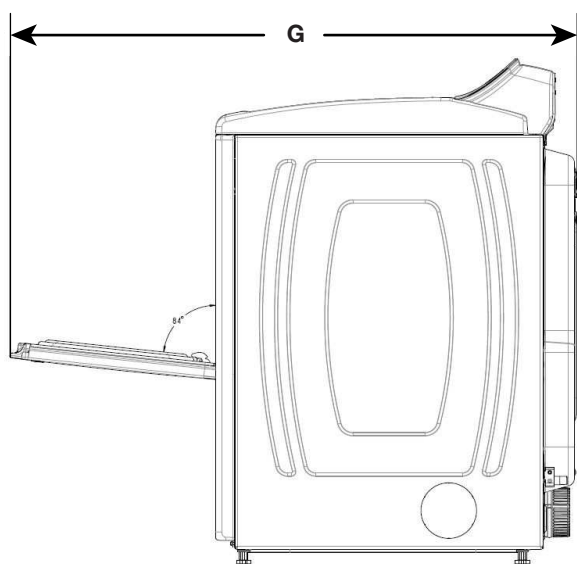
AVERTISSEMENT : Pour réduire le risque d'incendie, de décharge électrique ou de blessures, lire les INSTRUCTIONS IMPORTANTES DE SÉCURITÉ et INSTRUCTIONS D'INSTALLATION du guide d'utilisation de votre appareil avant d'installer et de faire fonctionner cet appareil.

Spécifications électriques		
Type de combustible	Électrique	Gaz
Courant minimum du circuit	30 A	15 A
Appel de courant maximum	26 A	6 A
Tension de fonctionnement	240 V CA seulement	120 V CA seulement
Fréquence de fonctionnement	60 Hz	



Dimensions du produit					
		po (min)	mm (min)	po (max)	mm (max)
A	Hauteur (avec pieds)	42 ³ / ₄	1086	43 ³ / ₄	1111
B	Largeur	27	686	-	-
C	Hauteur du dessus (avec pieds)	39 ⁵ / ₈	1006	40 ⁵ / ₈	1031
D	Profondeur	29 ⁷ / ₈	759	-	-
E	Hauteur de l'évent latéral (pieds min)	6 ¹ / ₄	158	7 ¹ / ₄	184
F	Évent latéral (de l'arrière)	10 ³ / ₈	264	-	-

DIMENSIONS DE PLANIFICATION DÉTAILLÉES



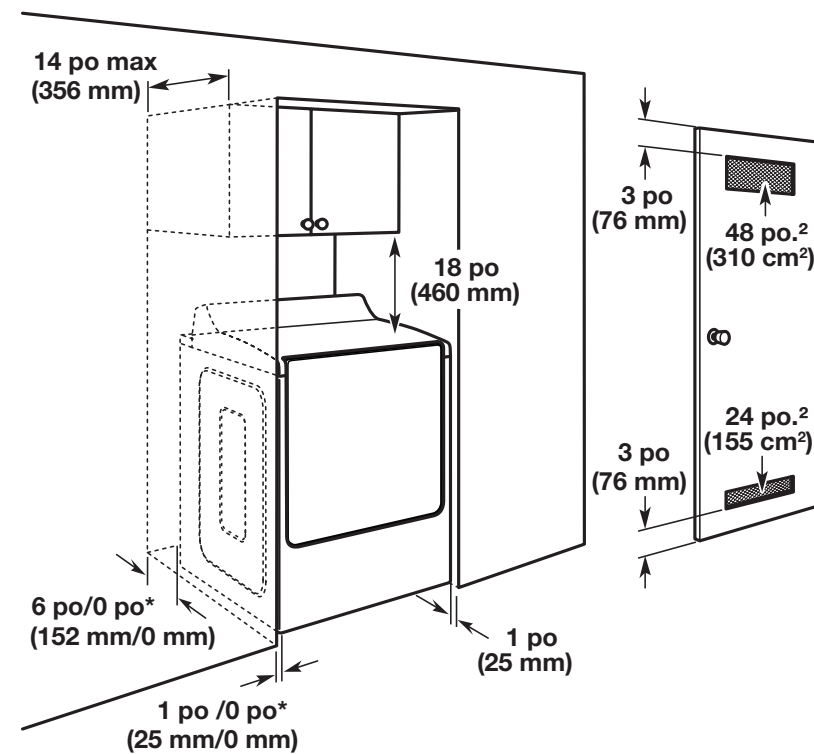
Dimensions du produit					
		po (min)	mm (min)	po (max)	mm (max)
G	Profondeur avec porte ouverte	45 ¹³ / ₁₆	1164	-	-
H	Réducteur de tension de côté (élec.)	6 ⁷ / ₁₆	163	-	-
I	Hauteur du réducteur de tension (élec.)	29 ¹ / ₈	740	30 ¹ / ₈	765
J	Cordon d'alimentation de côté (gaz)	3 ¹³ / ₁₆	96	-	-
K	Hauteur du cordon d'alimentation (gaz)	30 ¹⁵ / ₁₆	785	31 ¹⁵ / ₁₆	811
	Longueur du cordon d'alimentation (gaz)	59 ⁷ / ₈	1521	-	-
L	Hauteur du robinet de gaz	8 ⁵ / ₈	219	9 ⁵ / ₈	244
M	Robinet de gaz de côté	1 ⁷ / ₁₆	36	-	-
N	Hauteur du conduit d'évacuation	6 ¹ / ₄	158	7 ¹ / ₄	184
O	Conduit d'évacuation de côté	14 ¹ / ₁₆	357	-	-
P	Hauteur de l'entrée d'eau (modèles avec vapeur)	9 ¹⁵ / ₁₆	252	10 ¹⁵ / ₁₆	277
Q	Entrée d'eau de côté (modèles avec vapeur)	8 ⁹ / ₁₆	218	-	-

DIMENSIONS DE PLANIFICATION DÉTAILLÉES

Espacement pour une installation dans un encastrement ou dans un placard

Les dimensions indiquées correspondent à l'espacement recommandé permis.

- Prévoir davantage d'espace pour faciliter l'installation et l'entretien.
- Un espace supplémentaire peut être requis pour les moulures de porte et de plancher et pour les plinthes.
- Un espace supplémentaire de 1 po (25 mm) de tous les côtés de la sècheuse est recommandé pour réduire le transfert du bruit.
- Pour installation dans un placard avec porte, on doit prévoir des ouvertures minimums d'entrée d'air en haut et en bas de la porte. Les portes à claire-voie offrant des ouvertures équivalentes de passage de l'air sont acceptables.
- Il faut aussi prendre en compte l'espace requis entre les appareils voisins.



*Dégagement minimum recommandé



Guía de dimensiones

Secadora inteligente a gas/eléctrica de carga frontal Whirlpool® con sistema AccuDry™, ciclo Steam Refresh (Revitalizado con vapor): 7,4 pies cúbicos.



Disponible en blanco
WED7120HW - Eléctrica
WGD7120HW - Gas
WED8127LW- Eléctrica
WGD8127LW- Gas



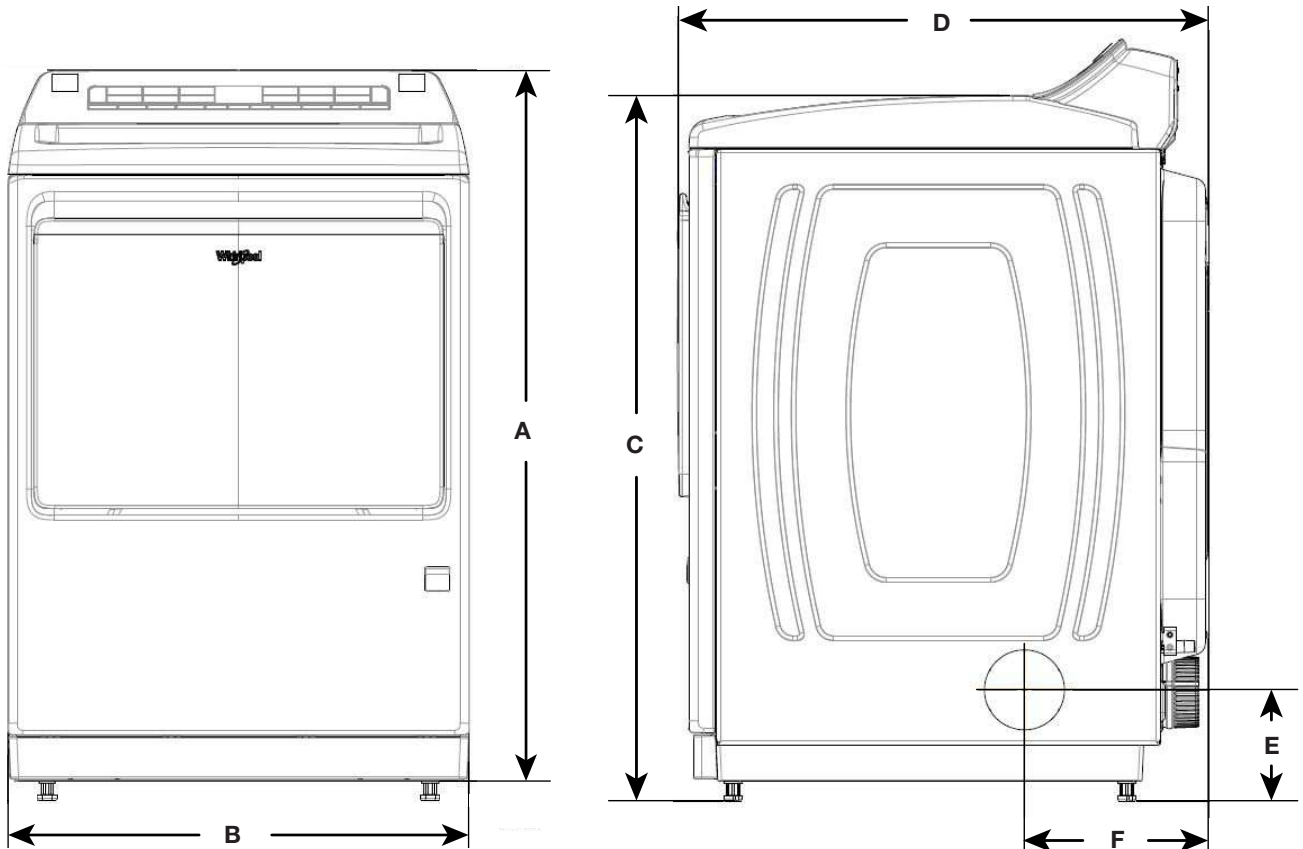
Disponible en cromo oscuro
WED7120HC - Eléctrica
WGD7120HC - Gas
WED8127LC- Eléctrica
WGD8127LC- Gas



DIMENSIONES DE PLANIFICACIÓN EN DETALLE

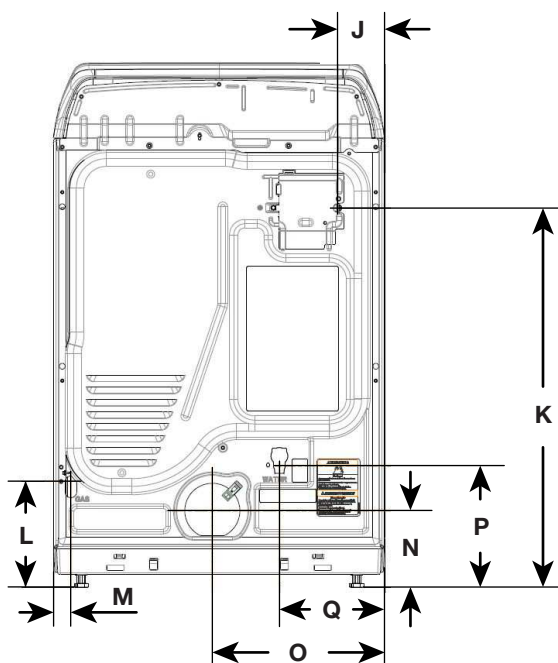
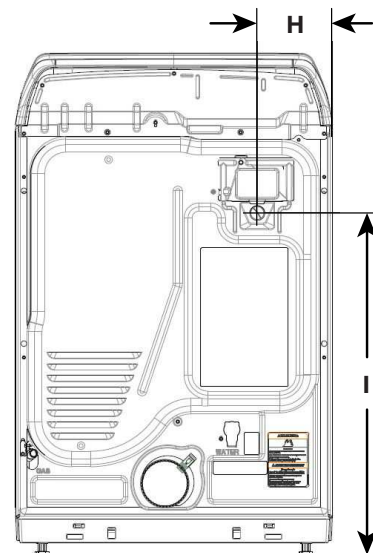
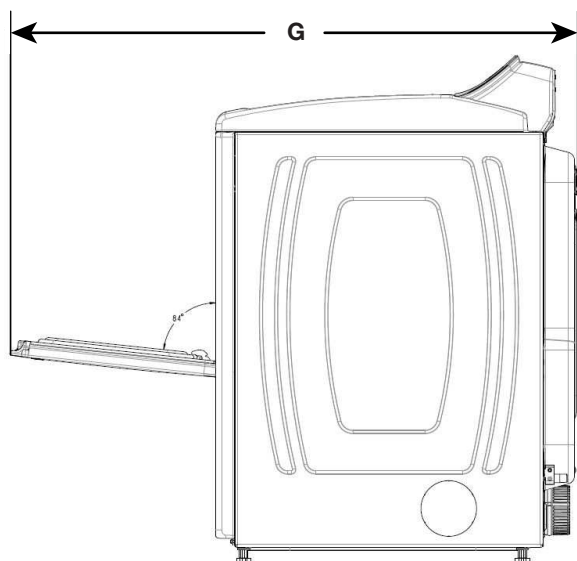
ADVERTENCIA: A fin de reducir el riesgo de incendio, choque eléctrico o lesiones personales, lea las INSTRUCCIONES IMPORTANTES DE SEGURIDAD Y LAS INSTRUCCIONES DE INSTALACIÓN, que se encuentran en el Manual del propietario, antes de instalar y usar el electrodoméstico.

Requisitos eléctricos		
Tipo de combustible	Eléctrica	Gas
Amperaje mínimo del circuito	30 A	15 A
Consumo de amperios máximo	26 A	6 A
Voltaje de funcionamiento	240 V CA únicamente	120 V CA únicamente
Frecuencia de funcionamiento	60 Hz	



Dimensiones del producto					
		in (mín)	mm (mín)	in (máx)	mm (máx)
A	Altura (con patas)	42 ³ / ₄	1086	43 ³ / ₄	1111
B	Ancho	27	686	-	-
C	Altura superior (con patas)	39 ⁵ / ₈	1006	40 ⁵ / ₈	1031
D	Profundidad	29 ⁷ / ₈	759	-	-
E	Altura de la ventilación lateral (pies mín.)	6 ¹ / ₄	158	7 ¹ / ₄	184
F	Ventilación lateral (desde la parte trasera)	10 ³ / ₈	264	-	-

DETAILED PLANNING DIMENSIONS



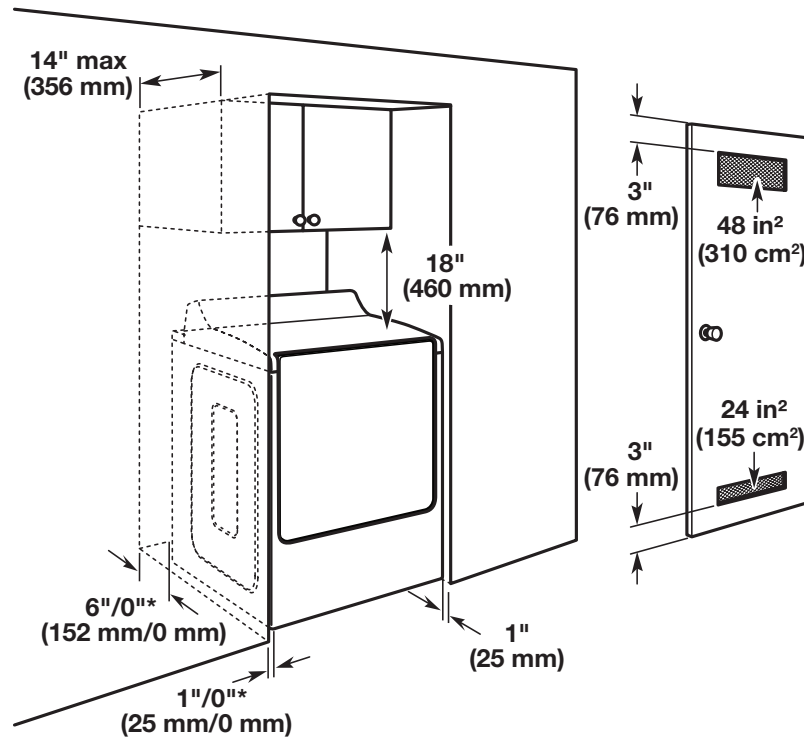
Dimensiones del producto					
		in (mín)	mm (mín)	in (máx)	mm (máx)
G	Profundidad con la puerta abierta	$45\frac{13}{16}$	1164	-	-
H	Protector de cables desde el lateral (eléc.)	$6\frac{7}{16}$	163	-	-
I	Altura del protector de cables (eléc.)	$29\frac{1}{8}$	740	$30\frac{1}{8}$	765
J	Cable eléctrico desde el lateral (gas)	$3\frac{13}{16}$	96	-	-
K	Altura del cable eléctrico (gas)	$30\frac{15}{16}$	785	$31\frac{15}{16}$	811
	Largo del cable eléctrico (gas)	$59\frac{7}{8}$	1521	-	-
L	Altura de la válvula de gas	$8\frac{5}{8}$	219	$9\frac{5}{8}$	244
M	Válvula de gas desde el lateral	$1\frac{7}{16}$	36	-	-
N	Altura del ducto de escape	$6\frac{1}{4}$	158	$7\frac{1}{4}$	184
O	Ducto de escape desde el lateral	$14\frac{1}{16}$	357	-	-
P	Altura de la entrada de agua (modelos con vapor)	$9\frac{15}{16}$	252	$10\frac{15}{16}$	277
Q	Entrada de agua desde el lateral (modelos con vapor)	$8\frac{9}{16}$	218	-	-

DETAILED PLANNING DIMENSIONS

Espacio para la instalación en un lugar empotrado o en un clóset

Las dimensiones que se ilustran son para el espacio recomendado.

- Debe considerarse espacio adicional para facilitar la instalación y el servicio técnico.
- Se podrían necesitar espacios libres adicionales para las molduras de la pared, de la puerta y del piso.
- Se recomienda dejar un espacio adicional de 1" (25 mm) en todos los lados de la secadora para reducir la transferencia de ruido.
- Para la instalación en clóset, con una puerta, se requieren aberturas de ventilación mínimas en la parte superior e inferior de la puerta. Se aceptan puertas tipo persianas con aberturas de ventilación equivalentes.
- También se debe considerar espacio adicional para otro electrodoméstico que le acompañe.



*Espacios mínimos/recomendados