



Dimension Guide Whirlpool® Dryer with AccuDry™ - 7.0 cu. ft.

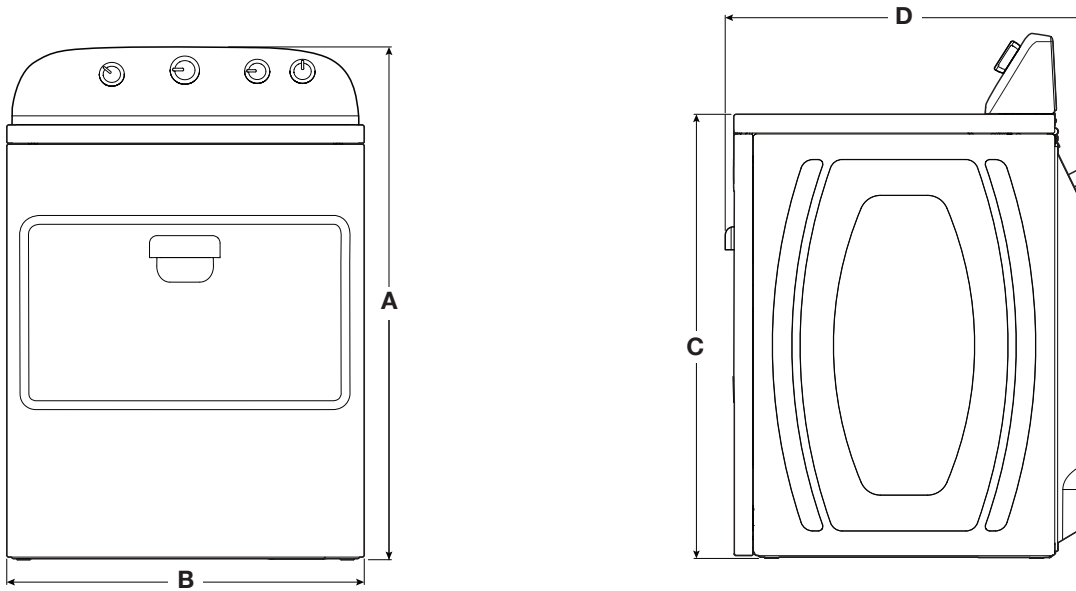
White
Available
YWED49STBW - Electrical
WED49STBW - Electrical
WGD49STBW - Gas



DETAILED PLANNING DIMENSIONS

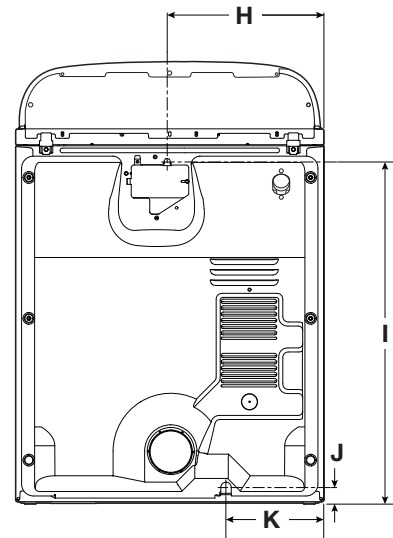
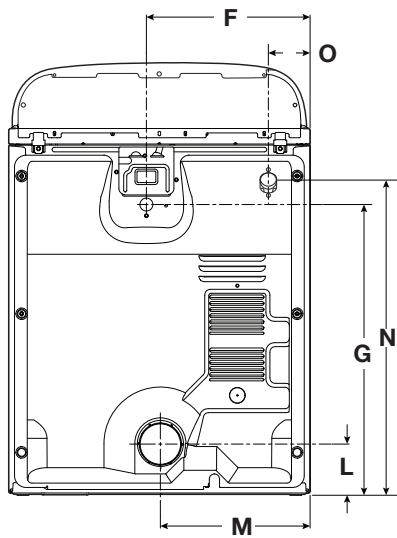
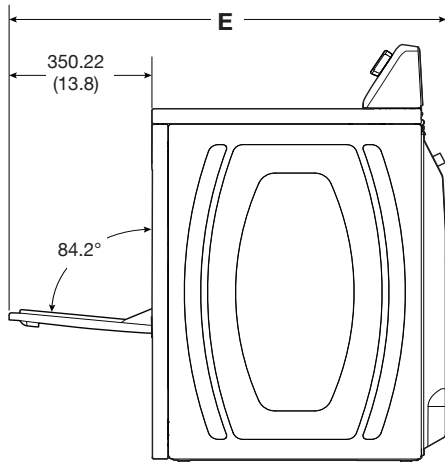
WARNING: To reduce the risk of fire, electric shock, or injury to persons, read the IMPORTANT SAFETY INSTRUCTIONS and INSTALLATION INSTRUCTIONS, located in your appliance's Owner's Manual, before installing and operating this appliance.

| Electrical Requirements | | |
|---------------------------------|---|---------------|
| Fuel Type | Electric | Gas |
| Minimum Circuit Amperage Rating | 30 A | 15 A |
| Maximum AMP Draw | 26 A 24 A (Canada) | 6 A |
| Operating Voltage | 240 V AC only 230 V AC only (Canada) | 120 V AC only |
| Operating Frequency | 60 Hz | |



| Product Dimensions | | | | | |
|--------------------|------------------------|-------------------|-----------------|----------|----------|
| | | in (min) | in (max) | mm (min) | mm (max) |
| A | Height (with feet) | $41\frac{13}{16}$ | $43\frac{1}{2}$ | 1063 | 1104 |
| B | Width | 29 | - | 737 | - |
| C | Top Height (with feet) | $35\frac{3}{8}$ | $37\frac{1}{8}$ | 900 | 941 |
| D | Depth | $28\frac{3}{8}$ | - | 722 | - |

DETAILED PLANNING DIMENSIONS



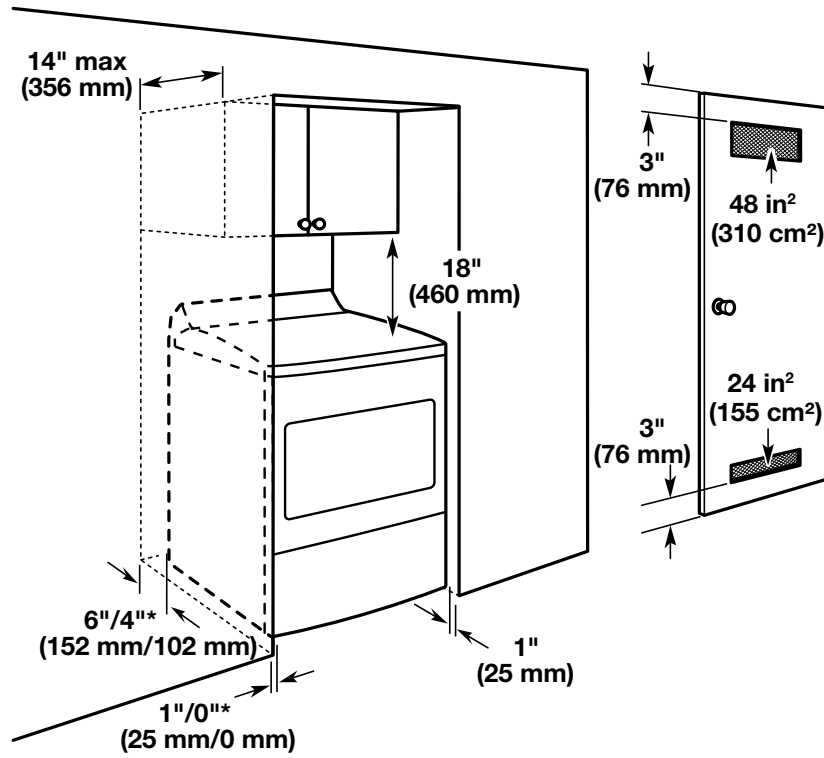
| Product Dimensions | | | | | |
|--------------------|--------------------------------------|----------------------------------|----------------------------------|----------|----------|
| | | in (min) | in (max) | mm (min) | mm (max) |
| E | Depth with Door Open | 41 ¹¹ / ₁₆ | - | 1059 | - |
| F | Strain Relief from Side (elec) | 15 ¹³ / ₁₆ | - | 400 | - |
| G | Strain Relief Height (elec) | 28 ³ / ₈ | 29 ¹¹ / ₁₆ | 714 | 755 |
| F | Power Cord from Side (Canadian) | 15 ¹³ / ₁₆ | - | 400 | - |
| G | Power Cord Height(Canadian) | 28 ³ / ₈ | 29 ¹¹ / ₁₆ | 714 | 755 |
| | Power Cord Length(Canadian) | 52 ³ / ₈ | - | 1330 | - |
| H | Power Cord from Side (gas) | 14 ¹³ / ₁₆ | - | 375 | - |
| I | Power Cord Height (gas) | 32 ³ / ₈ | 34 | 822 | 863 |
| | Power Cord Length (gas) | 57 ³ / ₄ | - | 1467 | - |
| J | Gas Valve Height | 1 ¹¹ / ₁₆ | 3 ⁵ / ₁₆ | 43 | 84 |
| K | Gas Valve from Side | 9 ³ / ₁₆ | - | 234 | - |
| L | Exhaust Duct Height | 5 ³ / ₈ | 6 ¹¹ / ₁₆ | 128 | 170 |
| M | Exhaust Duct from Side | 14 ³ / ₈ | - | 366 | - |
| N | Water Inlet Height (steam models) | 30 ¹ / ₂ | 32 ³ / ₈ | 774 | 816 |
| O | Water Inlet from Side (steam models) | 4 | - | 101 | - |

DETAILED PLANNING DIMENSIONS

Spacing for recessed area or closet installation

The dimensions shown are for the recommended spacing allowed.

- Additional spacing should be considered for ease of installation and servicing.
- Additional clearances might be required for wall, door, and floor moldings.
- Additional spacing of 1" (25 mm) on all sides of the dryer is recommended to reduce noise transfer.
- For closet installation, with a door, minimum ventilation openings in the top and bottom of the door are required. Louvered doors with equivalent ventilations openings are acceptable.
- Companion appliance spacing should also be considered.



*Recommended/Minimum spacing



**Guide de dimensions
Sécheuse Whirlpool® avec
programme AccuDry™
(séchage avec précision) – 7,0 pi³**

Blanc offert

YWED49STBW - Électrique

WED49STBW - Électrique

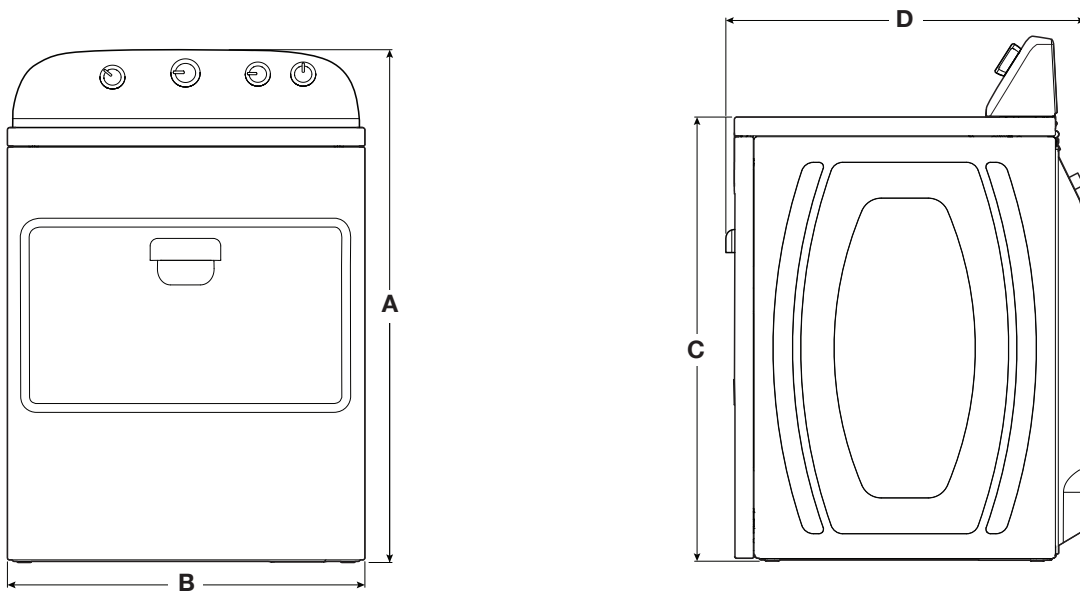
WGD49STBW - Gaz



DIMENSIONS DE PLANIFICATION DÉTAILLÉES

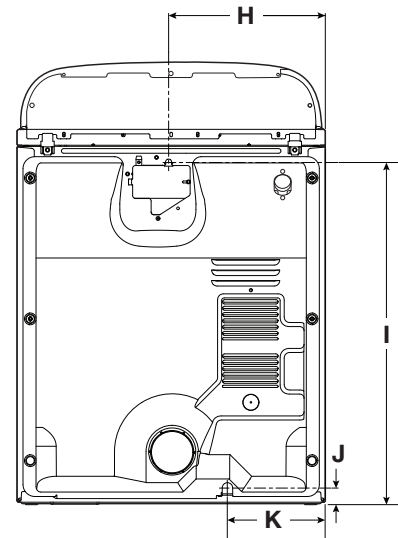
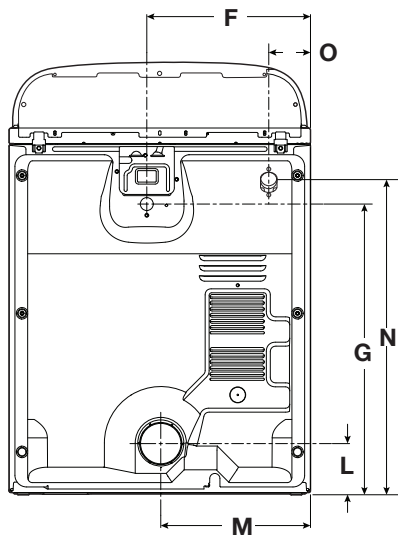
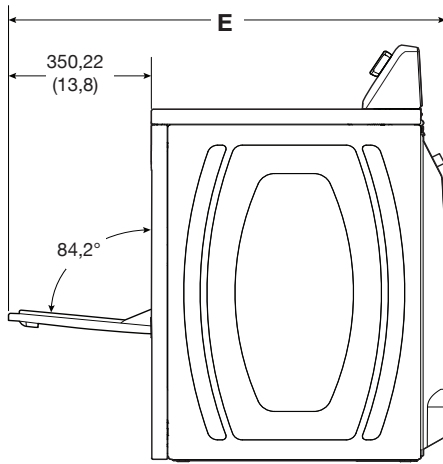
AVERTISSEMENT : Pour réduire le risque d'incendie, de décharge électrique ou de blessures, lire les INSTRUCTIONS IMPORTANTES DE SÉCURITÉ et INSTRUCTIONS D'INSTALLATION du guide d'utilisation de votre appareil avant d'installer et de faire fonctionner cet appareil.

| Spécifications électriques | | |
|-----------------------------|--|--------------------|
| Type de combustible | Électrique | Gaz |
| Courant minimum du circuit | 30 A | 15 A |
| Appel de courant maximum | 26 A 24 A (au Canada) | 6 A |
| Tension de fonctionnement | 240 V CA seulement 230 V CA seulement (au Canada) | 120 V CA seulement |
| Fréquence de fonctionnement | 60 Hz | |



| Dimensions du produit | | | | | |
|-----------------------|--------------------------------|----------------------------------|--------------------------------|----------|----------|
| | | po (min) | po (max) | mm (min) | mm (max) |
| A | Hauteur (avec pieds) | 41 ¹³ / ₁₆ | 43 ¹ / ₂ | 1063 | 1104 |
| B | Largeur | 29 | - | 737 | - |
| C | Hauteur du dessus (avec pieds) | 35 ³ / ₈ | 37 ¹ / ₈ | 900 | 941 |
| D | Profondeur | 28 ³ / ₈ | - | 722 | - |

DIMENSIONS DE PLANIFICATION DÉTAILLÉES



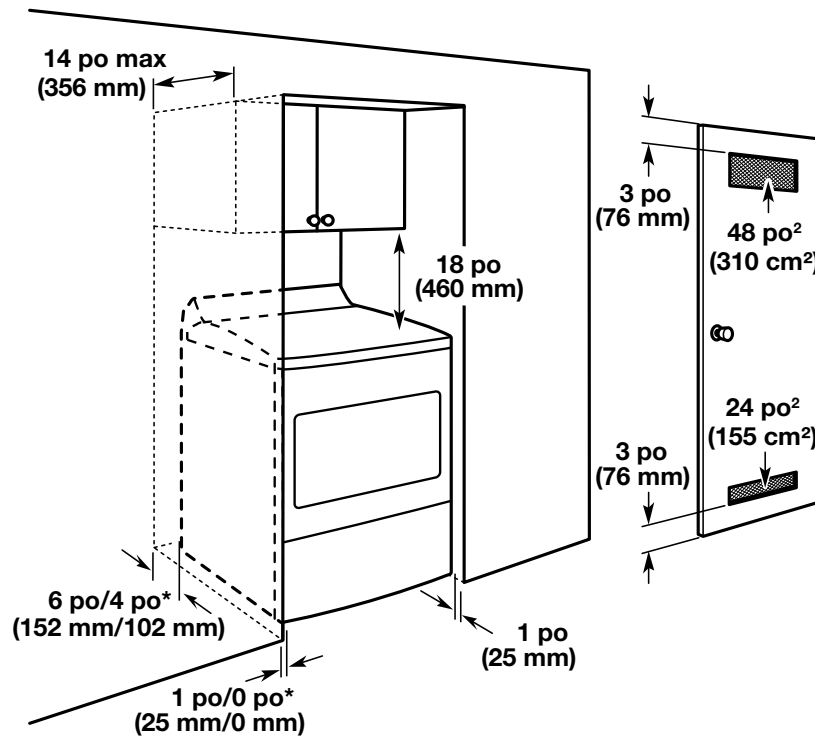
| Product Dimensions | | | | | |
|--------------------|---|----------------------------------|----------------------------------|----------|----------|
| | | in (min) | in (max) | mm (min) | mm (max) |
| E | Profondeur avec porte ouverte | 41 ¹¹ / ₁₆ | - | 1059 | - |
| F | Réducteur de tension de côté (électrique) | 15 ¹³ / ₁₆ | - | 400 | - |
| G | Hauteur du réducteur de tension (élec.) | 28 ¹ / ₈ | 29 ¹¹ / ₁₆ | 714 | 755 |
| F | Cordon d'alimentation de côté (au Canada) | 15 ¹³ / ₁₆ | - | 400 | - |
| G | Hauteur du cordon d'alimentation (au Canada) | 28 ¹ / ₈ | 29 ¹¹ / ₁₆ | 714 | 755 |
| | Longueur du cordon d'alimentation (au Canada) | 52 ³ / ₈ | - | 1330 | - |
| H | Cordon d'alimentation de côté (gaz) | 14 ¹³ / ₁₆ | - | 375 | - |
| I | Hauteur du cordon d'alimentation (gaz) | 32 ³ / ₈ | 34 | 822 | 863 |
| | Longueur du cordon d'alimentation (gaz) | 57 ³ / ₄ | - | 1467 | - |
| J | Hauteur du robinet de gaz | 1 ¹¹ / ₁₆ | 3 ⁵ / ₁₆ | 43 | 84 |
| K | Robinet de gaz de côté | 9 ³ / ₁₆ | - | 234 | - |
| L | Hauteur du conduit d'évacuation | 5 ¹ / ₈ | 6 ¹¹ / ₁₆ | 128 | 170 |
| M | Conduit d'évacuation de côté | 14 ³ / ₈ | - | 366 | - |
| N | Hauteur de l'entrée d'eau (modèles avec vapeur) | 30 ¹ / ₂ | 32 ¹ / ₈ | 774 | 816 |
| O | Entrée d'eau de côté (modèles avec vapeur) | 4 | - | 101 | - |

DIMENSIONS DE PLANIFICATION DÉTAILLÉES

Espacement pour une installation dans un encastrement ou dans un placard

Les dimensions indiquées correspondent à l'espace recommandé permis.

- Prévoir davantage d'espace pour faciliter l'installation et l'entretien.
- Un espace supplémentaire peut être requis pour les moulures de porte et de plancher et pour les plinthes.
- Un espace supplémentaire de 1 po (25 mm) de tous les côtés de la sècheuse est recommandé pour réduire le transfert du bruit.
- Pour installation dans un placard avec porte, on doit prévoir des ouvertures minimums d'entrée d'air en haut et en bas de la porte. Les portes à claire-voie offrant des ouvertures équivalentes de passage de l'air sont acceptables.
- Il faut aussi prendre en compte l'espace requis entre les appareils voisins.



*Dégagement minimum recommandé



Guía de dimensiones Secadora Whirlpool® con AccuDry™ (Secado preciso) - 7,0 pies cúbicos

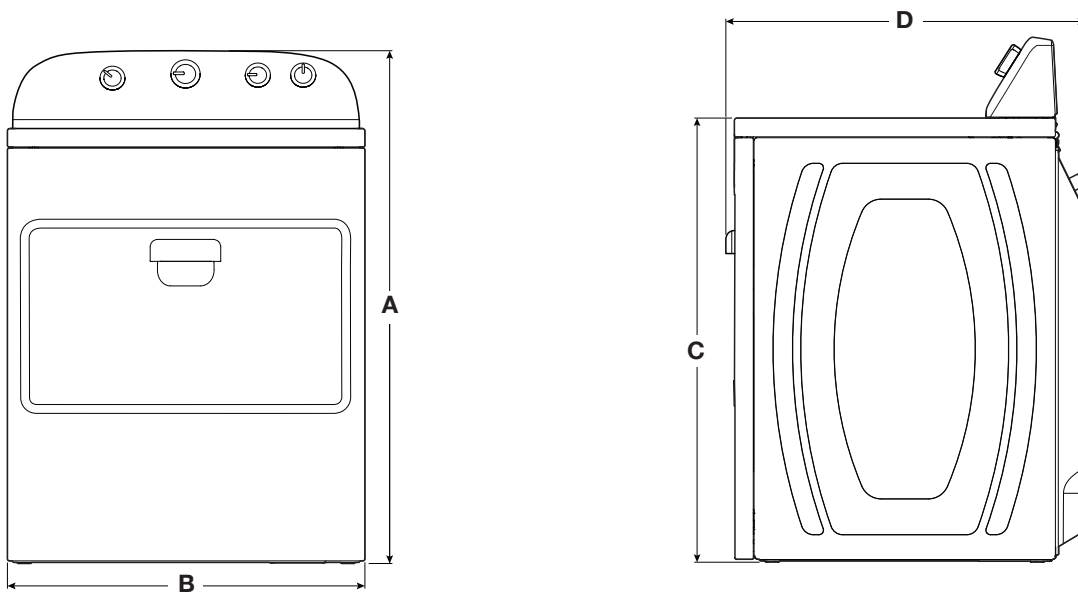
Disponible en blanco
YWED49STBW - Eléctrica
WED49STBW - Eléctrica
WGD49STBW - Gas



DIMENSIONES DE PLANIFICACIÓN EN DETALLE

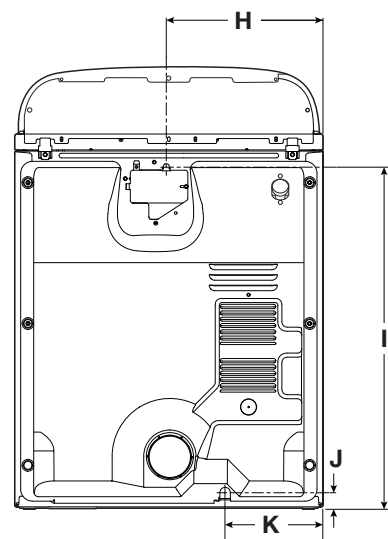
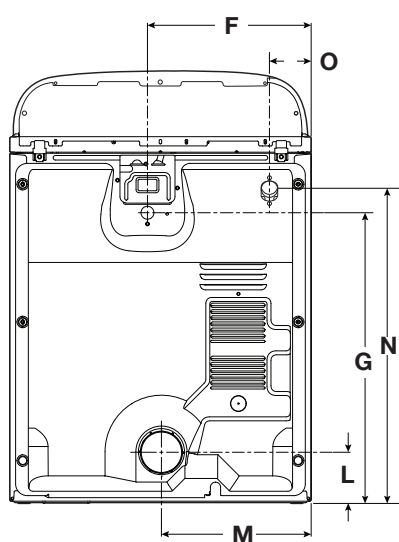
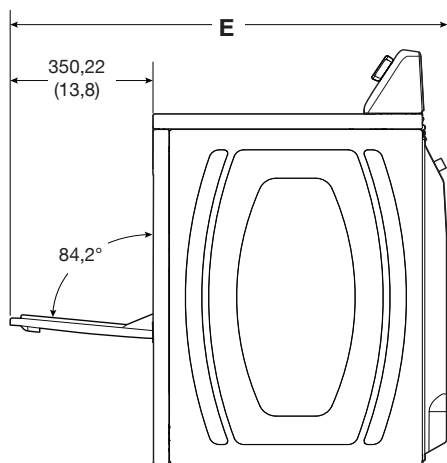
ADVERTENCIA: A fin de reducir el riesgo de incendio, choque eléctrico o lesiones personales, lea las INSTRUCCIONES IMPORTANTES DE SEGURIDAD Y LAS INSTRUCCIONES DE INSTALACIÓN, que se encuentran en el Manual del propietario, antes de instalar y usar el electrodoméstico.

| Requisitos eléctricos | | |
|------------------------------|---|---------------------|
| Tipo de combustible | Eléctrica | Gas |
| Amperaje mínimo del circuito | 30 A | 15 A |
| Consumo de amperios máximo | 26 A 24 A (Canadá) | 6 A |
| Voltaje de funcionamiento | 240 V CA únicamente 230 V CA únicamente (Canadá) | 120 V CA únicamente |
| Frecuencia de funcionamiento | 60 Hz | |



| Dimensiones del producto | | | | | |
|--------------------------|-----------------------------|----------------------------------|--------------------------------|----------|----------|
| | | in (mín) | in (máx) | mm (mín) | mm (máx) |
| A | Altura (con patas) | 41 ¹³ / ₁₆ | 43 ¹ / ₂ | 1063 | 1104 |
| B | Ancho | 29 | - | 737 | - |
| C | Altura superior (con patas) | 35 ³ / ₈ | 37 ¹ / ₈ | 900 | 941 |
| D | Profundidad | 28 ³ / ₈ | - | 722 | - |

DIMENSIONES DE PLANIFICACIÓN EN DETALLE



Dimensiones del producto

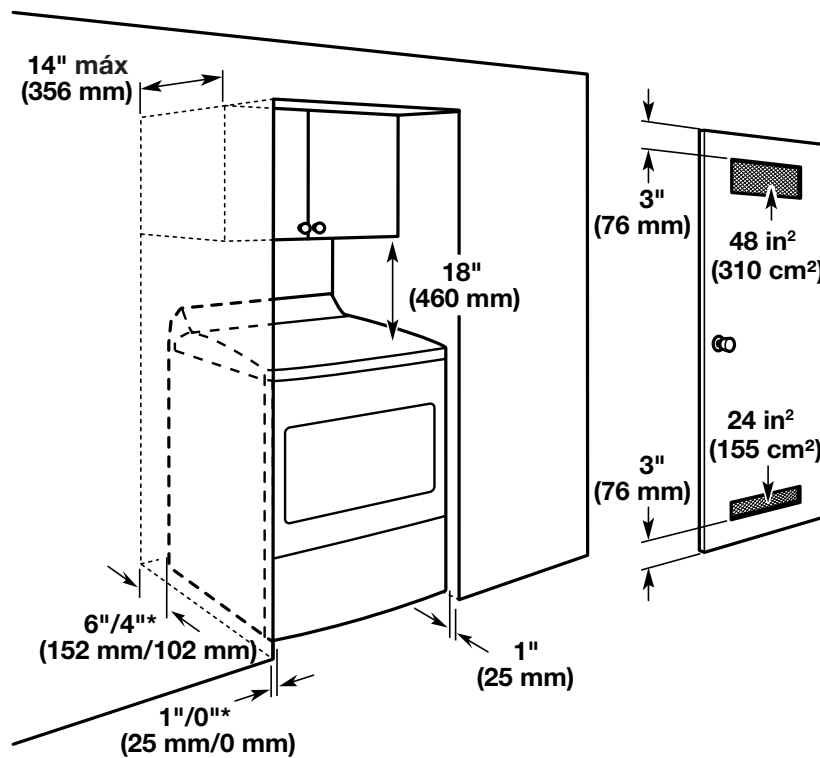
| | | in (mín) | in (máx) | mm (mín) | mm (máx) |
|---|--|----------------------------------|----------------------------------|----------|----------|
| E | Profundidad con la puerta abierta | 41 ¹¹ / ₁₆ | - | 1059 | - |
| F | Protector de cables desde el lateral (eléc.) | 15 ¹³ / ₁₆ | - | 400 | - |
| G | Altura del protector de cables (eléc.) | 28 ⁷ / ₈ | 29 ¹¹ / ₁₆ | 714 | 755 |
| F | Cable eléctrico desde el lateral (canadiense) | 15 ¹³ / ₁₆ | - | 400 | - |
| G | Altura del cable eléctrico (canadiense) | 28 ⁷ / ₈ | 29 ¹¹ / ₁₆ | 714 | 755 |
| | Largo del cable eléctrico (canadiense) | 52 ³ / ₈ | - | 1330 | - |
| H | Cable eléctrico desde el lateral (gas) | 14 ¹³ / ₁₆ | - | 375 | - |
| I | Altura del cable eléctrico (gas) | 32 ³ / ₈ | 34 | 822 | 863 |
| | Largo del cable eléctrico (gas) | 57 ³ / ₄ | - | 1467 | - |
| J | Altura de la válvula de gas | 1 ¹¹ / ₁₆ | 3 ⁵ / ₁₆ | 43 | 84 |
| K | Válvula de gas desde el lateral | 9 ³ / ₁₆ | - | 234 | - |
| L | Altura del ducto de escape | 5 ¹ / ₈ | 6 ¹¹ / ₁₆ | 128 | 170 |
| M | Ducto de escape desde el lateral | 14 ³ / ₈ | - | 366 | - |
| N | Altura de la entrada de agua (modelos con vapor) | 30 ¹ / ₂ | 32 ¹ / ₈ | 774 | 816 |
| O | Entrada de agua desde el lateral (modelos con vapor) | 4 | - | 101 | - |

DIMENSIONES DE PLANIFICACIÓN EN DETALLE

Espacio para la instalación en un lugar empotrado o en un clóset

Las dimensiones que se ilustran son para el espacio recomendado.

- Debe considerarse espacio adicional para facilitar la instalación y el servicio técnico.
- Se podrían necesitar espacios libres adicionales para las molduras de la pared, de la puerta y del piso.
- Se recomienda dejar un espacio adicional de 1" (25 mm) en todos los lados de la secadora para reducir la transferencia de ruido.
- Para la instalación en clóset, con una puerta, se requieren aberturas de ventilación mínimas en la parte superior e inferior de la puerta. Se aceptan puertas tipo persianas con aberturas de ventilación equivalentes.
- También se debe considerar espacio adicional para otro electrodoméstico que le acompañe.



*Espacios mínimos/recomendados