






Whirlpool® 36-inch Wide True Counter Depth 3-Door French Door Refrigerator - 23.4 cu. ft.

WRFC5036RW

Available Finishes/Colours

 WRFC5036RV Black Stainless Finish	 WRFC5036RW White
 WRFC5036RZ Fingerprint-Resistant Stainless Finish	

Maximize organization and minimize clutter with 6 organizational zones in this large capacity Whirlpool® True Counter Depth French Door Refrigerator. Organize and access tall items like milk, juice and soda with EasyReach Zone. See & store oversized produce with stacked EasyView Drawers, and shift between temperature settings and store wine, deli items, meat and more with Flexible Temperature Drawer.

Top Features

Maximum Organization. Minimum Clutter.

True Counter Depth

EasyReach Zone

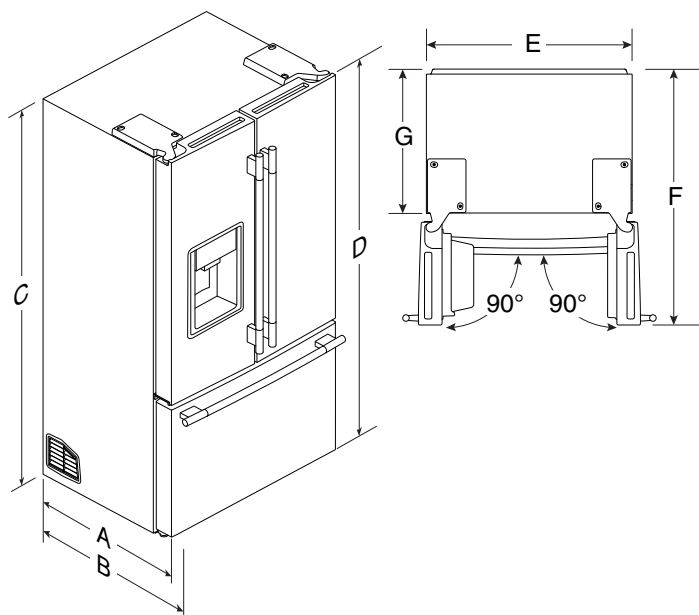
Manuals & Literature:

 [Dimension Guide](#)  [Energy Guide](#)

 [Owners Manual](#)  [Warranty Information](#)

Dimensions		Dispenser	
Depth	31.44	Dispenser Type	Exterior Ice and Water
Height	69.88	Types Of Ice	Crushed/Cubed
Width	35.63		
Filters		Exterior	
Water Filter Part Number	EDRARXD1	Cabinet Color	White
Fresh Flow Air Filter Included	No	Cabinet Finish	Textured
Produce Preserver	No	Door Finish	Smooth
Water Filter Location	Interior	Door Style	Contour
		Hidden Hinge	Yes
Details		Number Of Doors	3
Counter Depth	Yes	Reversible Door	No
Cooling Type	Single Evaporator	Handle Color	White
		Handle Material	Metal
Dispenser		Handle Type	Reach Through Handle
Dispenser Options	Filtered Ice; Filtered Water; stacked ice and water blocks	Freezer Compartment	
		Door Bins	Pizza Pocket
		Door Type	Pull-Out
		Freezer Drawer Basket	1 Full Width Lower Plastic with Adjustable Divider; 1 Full Width Upper Plastic

PRODUCT DIMENSIONS



Handle and door style will vary with model.

Dimensions 'C' and 'D' include rollers extended 3/4" (1.9 cm).

Model Number	WRFC5036R*
Model Size	23.4 cu ft (662.61 L)

Description		Dimensions
A	Depth without handles	29 ⁷ / ₁₆ " (74.85 cm)
B	Depth with handles	31 ⁷ / ₁₆ " (79.95 cm)
C	Height to top of cabinet	68 ⁷ / ₈ " (175 cm)
D	Overall Height	69 ¹⁵ / ₁₆ " (177.6 cm)
E	Width of cabinet	35 ⁵ / ₈ " (90.5 cm)
F	Width with door open 90°	44 ¹ / ₄ " (112.4 cm)
G	Depth without doors	25" (63.5 cm)

Electrical Requirements

⚠ WARNING



Electrical Shock Hazard

Plug into a grounded 3 prong outlet.

Do not remove ground prong.

Do not use an adapter.

Do not use an extension cord.

Failure to follow these instructions can result in death, fire, or electrical shock.

Electrical: A 115 V, 60 Hz AC only, 15 A or 20 A fused, grounded electrical supply is required. It is recommended that a separate circuit serving only your freezer be provided. Use an outlet that cannot be turned off by a switch. Do not use an extension cord.

Water: A cold water supply with water pressure between 35 psi and 120 psi (241 kPa and 827 kPa) is required to operate the water dispenser and ice maker. If you have questions about your water pressure, call a licensed, qualified plumber.

NOTE: If the water pressure is less than what is required, the flow of water from the water dispenser could decrease or ice cubes could be hollow or irregularly shaped.

Reverse Osmosis Water Supply

IMPORTANT: The pressure of the water supply coming out of a reverse osmosis system going to the water inlet valve of the refrigerator needs to be between 35 psi and 120 psi (241 kPa and 827 kPa).

If a reverse osmosis water filtration system is connected to your home cold water supply, the water pressure to the reverse osmosis system needs to be a minimum of 40 psi to 60 psi (276 kPa to 414 kPa).

Location Requirements

⚠ WARNING



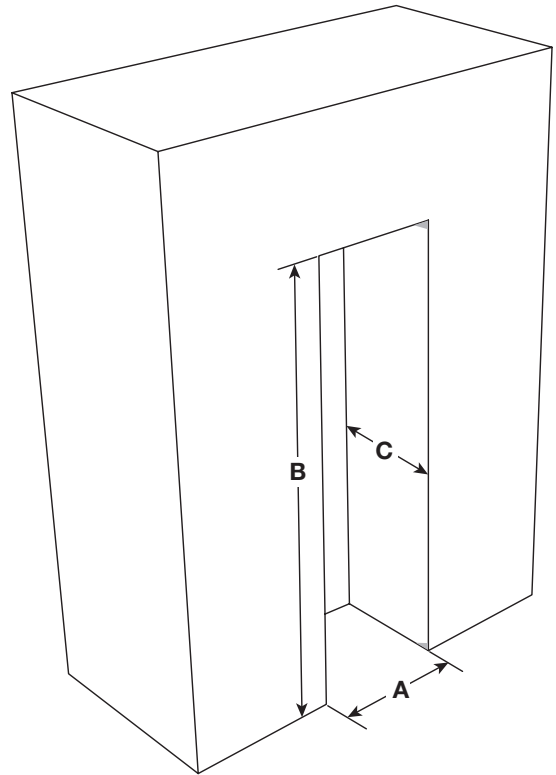
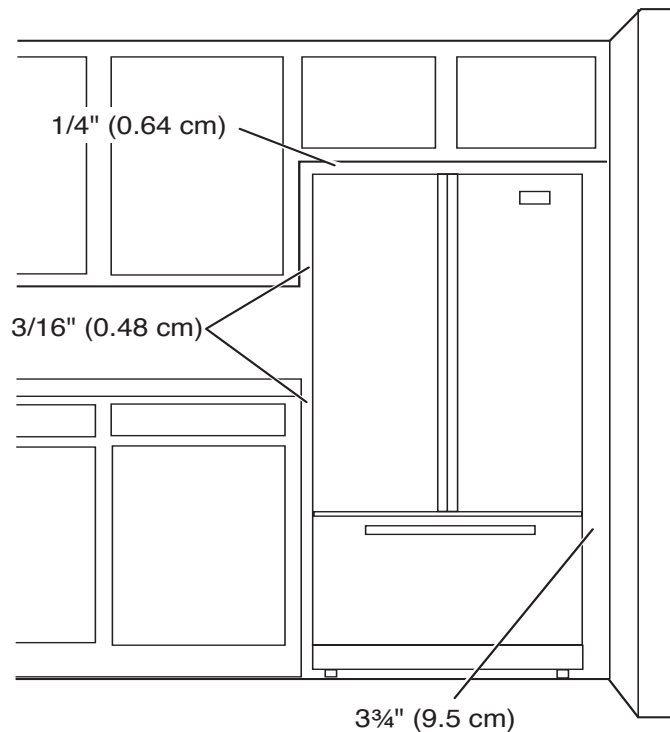
Explosion Hazard

Keep flammable materials and vapors, such as gasoline, away from refrigerator.

Failure to do so can result in death, explosion, or fire.

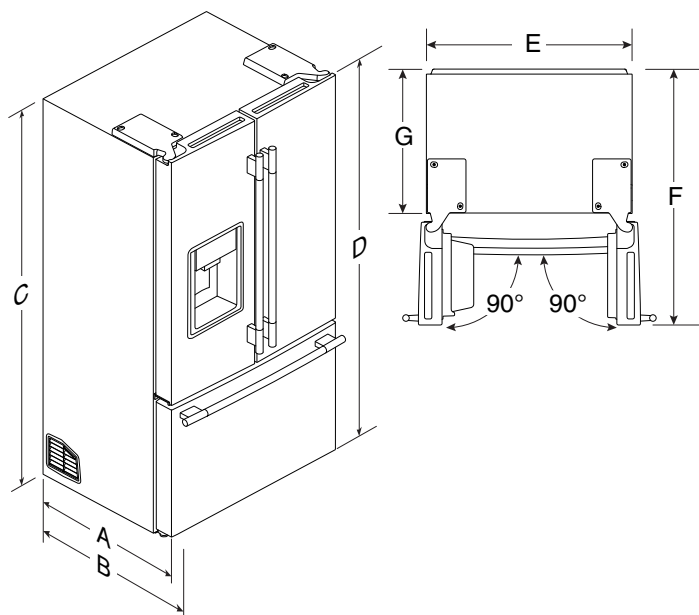
IMPORTANT: This refrigerator is designed for indoor and household use only. To ensure proper ventilation for your refrigerator, allow for 3/16" (0.48 cm) space on each side and 1/4" (0.64 cm) space at the top. Allow for a 1" (2.54 cm) space behind the refrigerator. If your refrigerator has an ice maker, allow extra space at the back for the water line connections. When installing your refrigerator next to a fixed wall, leave a 3 3/4" (9.5 cm) minimum space between the refrigerator and wall to allow the door to swing open.

NOTE: This refrigerator is intended for use in a location where the temperature ranges from a minimum of 55°F (13°C) to a maximum of 110°F (43°C). The preferred room temperature range for optimum performance, which reduces electricity usage and provides superior cooling, is between 60°F (15.56°C) and 90°F (32°C). It is recommended that you do not install the refrigerator near a heat source, such as an oven or radiator.



Width (A)	36" (914.6 mm)
Height (B)	70 ³ / ₁₆ " (1782.4 mm)
Depth (C)	30 ¹ / ₂ " (774 mm)

DIMENSIONS DU PRODUIT



Le style de poignée et de porte variera selon le modèle.

Les dimensions « C » et « D » incluent les roulettes sorties de 3/4 po (1,9 cm).

Numéro de modèle	WRFC5036R*
Taille du modèle	23,4 pi ³ (662,61 L)

Description		Dimensions
A	Profondeur sans les poignées	29 7/16 po (74,85 cm)
B	Profondeur avec poignées	31 1/2 po (79,95 cm)
C	Hauteur au sommet de l'armoire	68 7/8 po (175 cm)
D	Hauteur totale	69 15/16 po (177,6 cm)
E	Largeur de caisse	35 5/8 po (90,5 cm)
F	Largeur avec porte ouverte à 90°	44 1/4 po (112,4 cm)
G	Profondeur sans les portes	25 po (63,5 cm)

Spécifications électriques

⚠ AVERTISSEMENT



Risque de choc électrique

- Brancher sur une prise à 3 alvéoles reliée à la terre.**
- Ne pas enlever la broche de liaison à la terre.**
- Ne pas utiliser un adaptateur.**
- Ne pas utiliser un câble de rallonge.**
- Le non-respect de ces instructions peut causer un décès, un incendie ou un choc électrique.**

Circuit électrique : Un circuit de 115 V CA à 60 Hz relié à la terre et protégé par un fusible de 15 A ou 20 A est requis. Il est recommandé d'utiliser un circuit distinct pour alimenter le réfrigérateur uniquement. Utiliser une prise de courant dont l'alimentation ne peut pas être interrompue par un interrupteur. Ne pas utiliser de câble de rallonge.

Eau : Une alimentation en eau froide avec une pression entre 35 lb/po² et 120 lb/po² (241 kPa et 827 kPa) est nécessaire pour faire fonctionner le distributeur d'eau et la machine à glaçons. Pour toute question au sujet de la pression de l'eau, faire appel à un plombier qualifié agréé.

REMARQUE : Si la pression en eau est inférieure aux critères minimaux, le débit du distributeur d'eau pourrait diminuer ou entraîner la formation de glaçons creux ou de forme irrégulière.

Alimentation en eau par osmose inverse

IMPORTANT : La pression de l'alimentation en eau entre le système d'osmose inverse et le robinet d'arrivée d'eau du réfrigérateur doit être entre 35 lb/po² et 120 lb/po² (241 kPa et 827 kPa).

Si un système de filtration de l'eau par osmose inverse est raccordé à votre alimentation en eau froide, la pression de l'eau au système doit être d'un minimum de 40 lb/po² à 60 lb/po² (276 kPa à 414 kPa).

Exigences d'emplacement

⚠ AVERTISSEMENT



Risque d'explosion

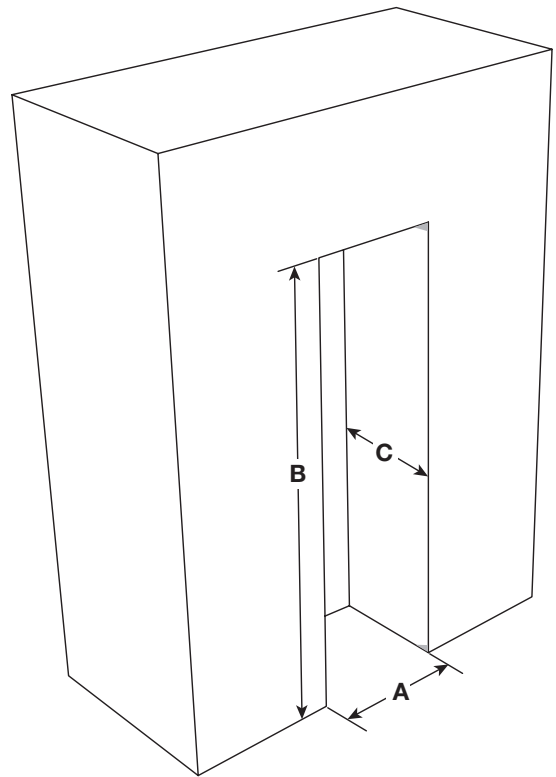
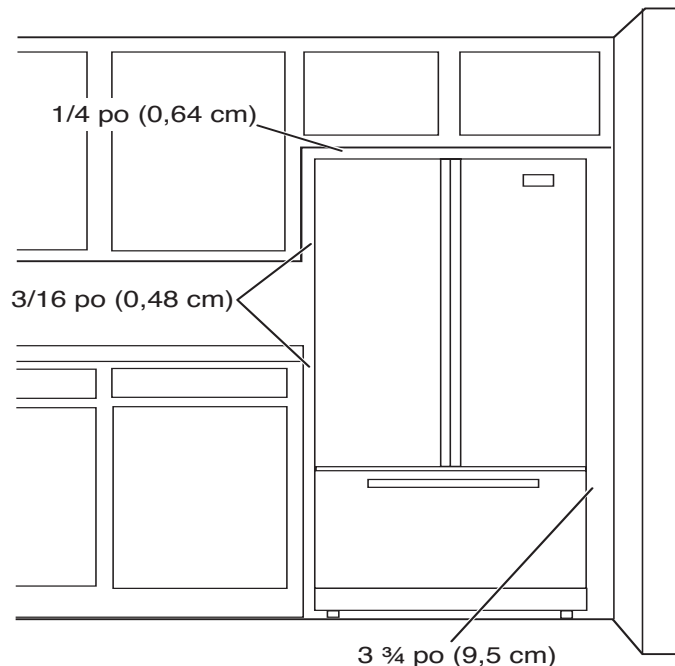
Garder les matières et les vapeurs inflammables, telles que l'essence, à l'écart de l'appareil.

Utiliser un produit de nettoyage ininflammable.

Le non-respect de ces instructions peut causer un décès, une explosion ou un incendie.

IMPORTANT : Ce réfrigérateur est conçu pour un usage domestique et à l'intérieur seulement. Pour assurer une ventilation adéquate de votre réfrigérateur, laissez un espace de 3/16 po (0,48 cm) de chaque côté et un espace de 1/4 po (0,64 cm) en haut. Laissez un espace de 1 po (2,54 cm) derrière le réfrigérateur. Si votre réfrigérateur est équipé d'une machine à glaçons, laissez un espace supplémentaire à l'arrière pour les raccordements de la conduite d'eau. Lorsque vous installez votre réfrigérateur à côté d'un mur fixe, laissez un espace minimum de 3 3/4 po (9,5 cm) entre le réfrigérateur et le mur pour permettre à la porte de s'ouvrir.

REMARQUE : Ce réfrigérateur est conçu pour être utilisé dans un endroit où la température est comprise entre un minimum de 55 °F (13 °C) et un maximum de 110 °F (43 °C). La plage de température ambiante idéale pour un rendement optimal est comprise entre 60 °F (15,56 °C) et 90 °F (32 °C). Respecter cette plage de température permet aussi de réduire la consommation d'électricité et d'optimiser l'efficacité du refroidissement. Il est recommandé de ne pas installer le réfrigérateur près d'une source de chaleur comme un four ou un radiateur.



Largeur (A)	36 po (914,6 mm)
Hauteur (B)	70 3/16 po (1782,4 mm)
Profondeur (C)	30 1/2 po (774 mm)