




Kitchenaid® 22 Cu. Ft. 33-Inch Standard-Depth Bottom Mount Refrigerator with Right Door Swing

KRBR133SPS

Available Finishes/Colours

 KRBR133SPS
PrintShield Stainless

Enjoy freshness within reach. This KitchenAid® Standard-Depth Bottom Mount Refrigerator features the Preserva® Food Care System to help keep your ingredients fresh and flavorful. Plus, the Full-Width Pantry Drawer lets you store more and bigger ingredients without fighting for space. All in a refrigerator with Ultra-Bright LED Lighting and Spill-Resistant Framed Shelves with Metallic Accents that add style.



Top Features

Crisper Bins

Spill-Resistant Framed Shelves with Metallic Accents

Optional Ice Maker Kit (Sold Separately)

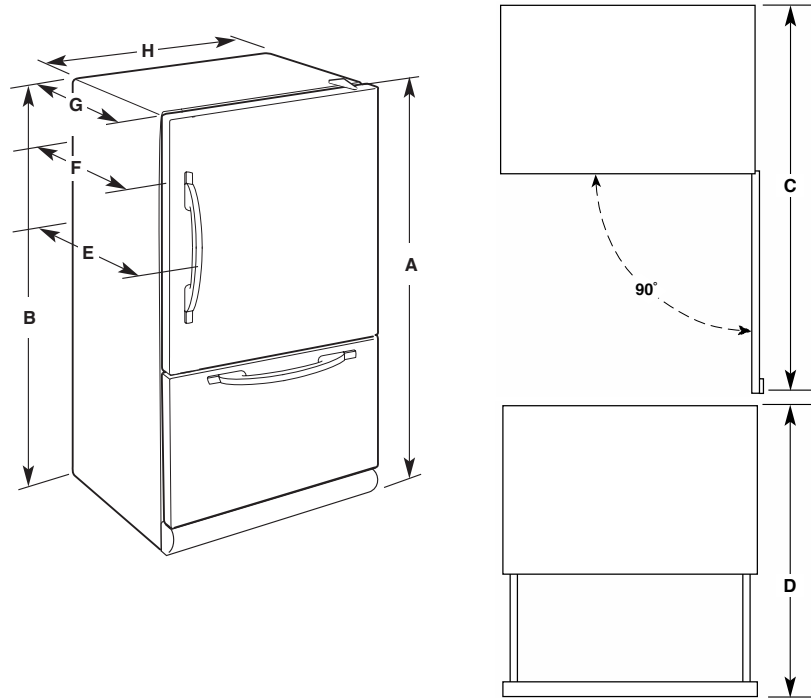
Manuals & Literature:

 [Dimension Guide](#)  [Energy Guide](#)

 [Owners Manual](#)  [Warranty Information](#)

Dimensions		Exterior	
Depth	33.75	Door Opening	Right Swing
Height	70.0	Door Style	Flat
Width	32.63	Hidden Hinge	No
		Number Of Doors	2
		Reversible Door	No
Freezer Compartment		Filters	
Light	Yes	Fresh Flow Air Filter Included	No
Door Bins	No		
Door Type	Pull-Out	Icemaker	
Freezer Drawer Basket	1 Full Width Lower Plastic; 1 Full Width Upper Wire	Icemaker	No / Optional Accessory
		Icemaker Location	Freezer
Details		Refrigerator Compartment	
Counter Depth	No	Conventional Shelves	
Cooling Type	Single Evaporator		
Dispenser			
Dispenser Type	N/A		
Types Of Ice	N/A		
Exterior			
Cabinet Finish	Textured		

Product Dimensions



	Model Number	KBRS19KC*, KRBR130S*, KRBX109E*	KBRS22KC*, KRBR133S*, KRBX102E*
	Model Size	18.7 cu ft	22.1 cu ft
A	Overall Height	67" (170.2 cm)	70" (177.8 cm)
B	Height to top of cabinet	65 ¹ / ₂ " (166.4 cm)	68 ⁷ / ₈ " (174.9 cm)
C	Depth with doors open 90°	59" (149.9 cm)	62" (157.5 cm)
D	Depth with drawer open	50 ³ / ₄ " (128.9 cm)	50 ³ / ₄ " (128.9 cm)
E	Depth with handles	33 ³ / ₈ " (84.8 cm)	33 ³ / ₄ " (85.7 cm)
F	Depth without handles	30 ⁷ / ₈ " (78.1 cm)	32 ¹ / ₄ " (81.9 cm)
G	Depth of cabinet only	28 ¹ / ₈ " (71.4 cm)	28 ¹ / ₈ " (71.4 cm)
H	Width of cabinet	29 ³ / ₄ " (75.6 cm)	32 ⁵ / ₈ " (82.9 cm)

Because Whirlpool Corporation policy includes a continuous commitment to improve our products, we reserve the right to change materials and specifications without notice. Dimensions are for planning purposes only. For complete details, see Installation. Instructions packed with product. Specifications subject to change without notice.

Electrical Requirements

⚠ WARNING



Electrical Shock Hazard

Plug into a grounded 3 prong outlet.

Do not remove ground prong.

Do not use an adapter.

Do not use an extension cord.

Failure to follow these instructions can result in death, fire, or electrical shock.

Electrical: A 115 V, 60 Hz AC only, 15 A or 20 A fused, grounded electrical supply is required. It is recommended that a separate circuit serving only your refrigerator be provided. Use an outlet that cannot be turned off by a switch. Do not use an extension cord.

NOTE: Before performing any type of installation, cleaning, or removing a light bulb, turn the control (Thermostat, Refrigerator or Freezer Control depending on the model) to OFF and then disconnect the refrigerator from the electrical source. When you are finished, reconnect the refrigerator to the electrical source and reset the control (Thermostat, Refrigerator or Freezer Control depending on the model) to the desired setting. See "Using the Controls."

Water: A cold water supply with water pressure between 35 psi and 120 psi (241 kPa and 827 kPa) is required to operate ice maker and water dispenser. If you have questions about your water pressure, call a licensed, qualified plumber.

IMPORTANT: The pressure of the water coming out of a reverse osmosis system going to the water inlet valve of the refrigerator needs to be between 35 psi and 120 psi (241 kPa and 827 kPa).

Reverse Osmosis Water Supply

If a reverse osmosis water filtration system is connected to your cold water supply, the water pressure to the reverse osmosis system needs to be a minimum of 40 psi to 60 psi (276 kPa to 414 kPa).

Location Requirements

⚠ WARNING



Explosion Hazard

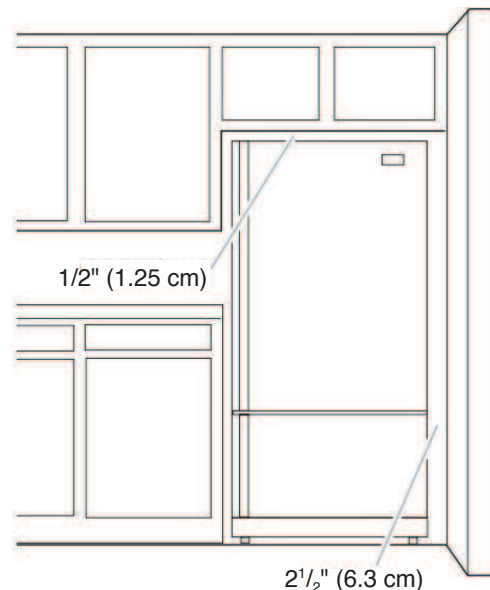
Keep flammable materials and vapors, such as gasoline, away from refrigerator.

Failure to do so can result in death, explosion, or fire.

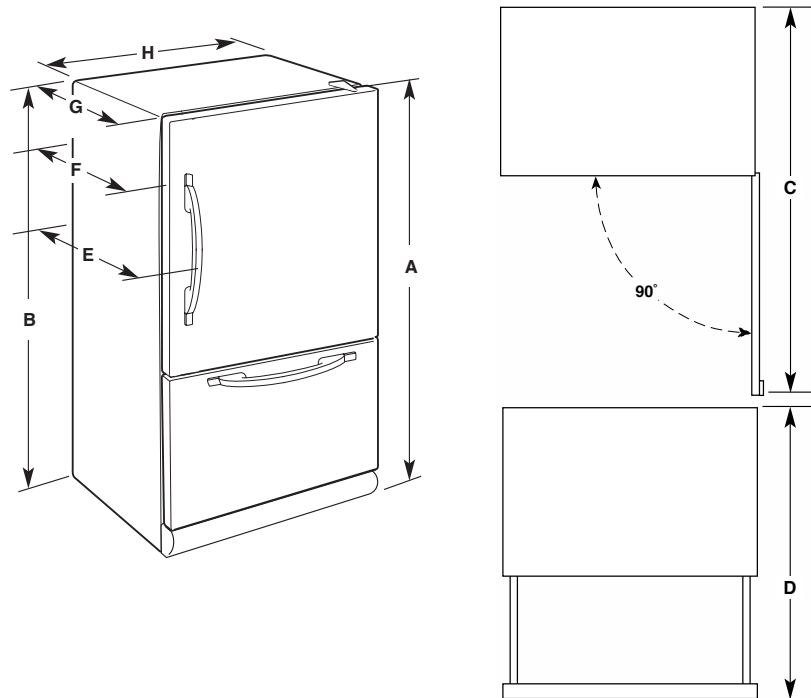
To ensure proper ventilation for your refrigerator, allow for a 1/2" (1.25 cm) space on each side and at the top. Allow for 1" (2.54 cm) of space behind the refrigerator. If your refrigerator has an ice maker, make sure you leave some extra space at the back for the water line connections.

If you are installing your refrigerator next to a fixed wall, leave 2 1/2" (6.3 cm) minimum on the hinge side (some models require more) to allow for the door to swing open.

NOTE: This refrigerator is intended for use in a location where the temperature ranges from a minimum of 55°F (13°C) to a maximum of 110°F (43°C). The preferred room temperature range for optimum performance, which reduces electricity usage and provides superior cooling, is between 60°F (15°C) and 90°F (32°C). It is recommended that you do not install the refrigerator near a heat source, such as an oven or radiator.



Dimensions Du Produit



	Numéro de modèle	KBRS19KC*, KRBR130S*, KRBX109E*	KBRS22KC*, KRBR133S*, KRBX102E*
	Taille du modèle	18,7 pi ³	22,1 pi ³
A	Hauteur totale	67 po (170,2 cm)	70 po (177,8 cm)
B	Hauteur au sommet de l'armoire	65 1/2 po (166,4 cm)	68 7/8 po (174,9 cm)
C	Profondeur avec porte ouverte à 90°	59 po (149,9 cm)	62 po (157,5 cm)
D	Profondeur du tiroir ouvert	50 3/4 po (128,9 cm)	50 3/4 po (128,9 cm)
E	Profondeur avec les poignées	33 3/8 po (84,8 cm)	33 3/4 po (85,7 cm)
F	Profondeur sans les poignées	30 7/8 po (78,1 cm)	32 1/4 po (81,9 cm)
G	Profondeur du caisson	28 1/8 po (71,4 cm)	28 1/8 po (71,4 cm)
H	Largeur d'armoire	29 3/4 po (75,6 cm)	32 5/8 po (82,9 cm)

Spécifications Électriques

⚠ AVERTISSEMENT



Risque de choc électrique

Brancher sur une prise à 3 alvéoles reliée à la terre.

Ne pas enlever la broche de liaison à la terre.

Ne pas utiliser un adaptateur.

Ne pas utiliser un câble de rallonge.

Le non-respect de ces instructions peut causer un décès, un incendie ou un choc électrique.

Circuit électrique : Un circuit de 115 V CA à 60 Hz relié à la terre et protégé par un fusible de 15 A ou 20 A est requis. Il est recommandé d'utiliser un circuit distinct pour alimenter le réfrigérateur uniquement. Utiliser une prise de courant dont l'alimentation ne peut pas être interrompue par un interrupteur. Ne pas utiliser de câble de rallonge.

REMARQUE : Avant d'effectuer tout type d'installation, de nettoyage ou d'enlever une ampoule, arrêter le refroidissement ou mettre la commande (thermostat, commande du réfrigérateur ou du congélateur selon le modèle) sur Off (Arrêt). Déconnecter ensuite le réfrigérateur de la source de courant électrique. Une fois terminée, reconnecter le réfrigérateur à la source d'alimentation électrique. Activer le refroidissement ou remettre la commande (thermostat, commande du réfrigérateur ou du congélateur, selon le modèle) au réglage souhaité. Voir la section « Utilisation des commandes ».

Eau : Une alimentation en eau froide avec une pression entre 35 lb/po² et 120 lb/po² (241 kPa et 827 kPa) est nécessaire pour faire fonctionner le distributeur d'eau et la machine à glaçons. Pour toute question au sujet de la pression de l'eau, faire appel à un plombier qualifié agréé.

IMPORTANT : La pression de l'alimentation en eau entre le système d'osmose inverse et le robinet d'arrivée d'eau du réfrigérateur doit être entre 35 lb/po² et 120 lb/po² (241 kPa et 827 kPa).

Alimentation en eau par osmose inverse

Si un système de filtration de l'eau par osmose inverse est raccordé à votre alimentation en eau froide, la pression de l'eau au système doit être d'un minimum de 40 lb/po² à 60 lb/po² (276 kPa à 414 kPa).

Exigences D'emplacement

⚠ AVERTISSEMENT



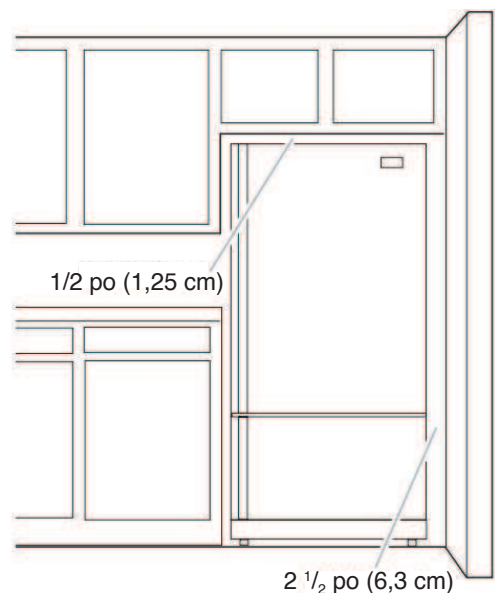
Risque d'explosion

Garder les matériaux et les vapeurs inflammables, telle que l'essence, loin du réfrigérateur ou congélateur.

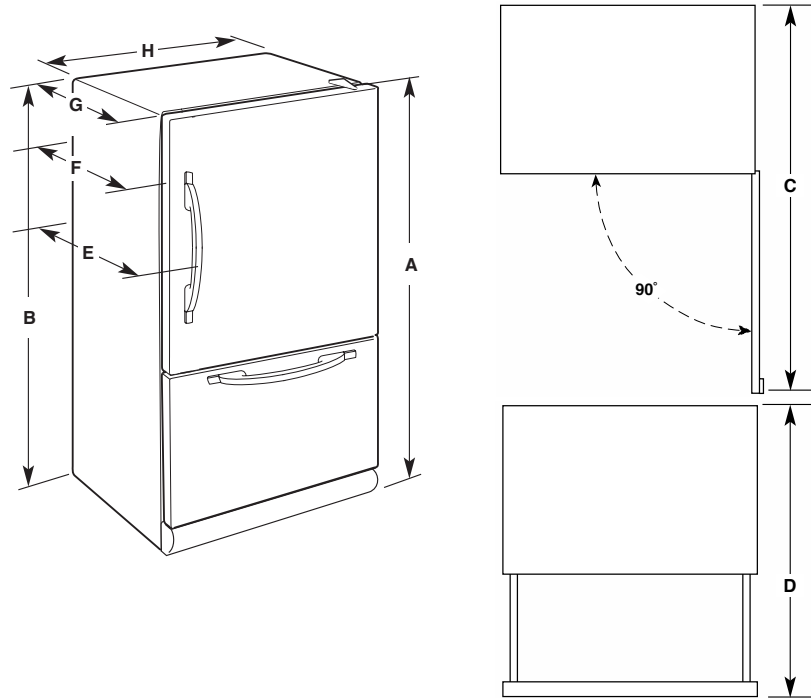
Le non-respect de cette instruction peut causer un décès, une explosion ou un incendie.

Pour obtenir une aération appropriée pour le réfrigérateur, laisser un espace de 1/2 po (1,25 cm) de chaque côté et au sommet. Laisser un espace de 1 po (2,54 cm) derrière le réfrigérateur. Si le réfrigérateur comporte une machine à glaçons, s'assurer qu'un espace additionnel est prévu à l'arrière pour permettre les raccordements des conduits d'eau. En cas d'installation du réfrigérateur près d'un mur fixe, laisser un minimum de 2 1/2 po (6,3 cm) entre le réfrigérateur et le mur pour permettre à la porte de s'ouvrir sans obstruction.

REMARQUE : Ce réfrigérateur est conçu pour être utilisé dans un endroit où la température est comprise entre un minimum de 55 °F (13 °C) et un maximum de 110 °F (43 °C). La plage de température ambiante idéale pour un rendement optimal est comprise entre 60 °F (15 °C) et 90 °F (32 °C). Respecter cette plage de température permet aussi de réduire la consommation d'électricité et d'optimiser l'efficacité du refroidissement. Il est recommandé de ne pas installer le réfrigérateur près d'une source de chaleur comme un four ou un radiateur.



Dimensiones Del Producto



	Número de modelo	KBRS19KC*, KRBR130S*, KRBX109E*	KBRS22KC*, KRBR133S*, KRBX102E*
	Tamaño del modelo	18,7 pies ³	22,1 pies ³
A	Altura general	67" (170,2 cm)	70" (177,8 cm)
B	Altura hasta la parte superior del gabinete	65 ¹ / ₂ " (166,4 cm)	68 ⁷ / ₈ " (174,9 cm)
C	Profundidad con puerta abierta a 90°	59" (149,9 cm)	62" (157,5 cm)
D	Profundidad del cajón abierto	50 ³ / ₄ " (128,9 cm)	50 ³ / ₄ " (128,9 cm)
E	Profundidad con manijas	33 ³ / ₈ " (84,8 cm)	33 ³ / ₄ " (85,7 cm)
F	Profundidad sin manijas	30 ⁷ / ₈ " (78,1 cm)	32 ¹ / ₄ " (81,9 cm)
G	Profundidad del gabinete	28 ¹ / ₈ " (71,4 cm)	28 ¹ / ₈ " (71,4 cm)
H	Anchura del armario	29 ³ / ₄ " (75,6 cm)	32 ⁵ / ₈ " (82,9 cm)

Debido a que la política de Whirlpool Corporation incluye un compromiso continuo para mejorar nuestros productos, nos reservamos el derecho de cambiar materiales y especificaciones sin previo aviso. Las dimensiones son solo para fines de planificación. Para obtener los detalles completos, vea las Instrucciones de instalación incluidas con el producto. Las especificaciones están sujetas a cambio sin previo aviso.

Requisitos Eléctricos

⚠ ADVERTENCIA



Peligro de Choque Eléctrico

Conecte a un contacto de pared de conexión a tierra de 3 terminales.

No quite la terminal de conexión a tierra.

No use un adaptador.

No use un cable eléctrico de extensión.

No seguir estas instrucciones puede ocasionar la muerte, incendio o choque eléctrico.

Eléctrico: Se requiere un suministro eléctrico de 115 V, 60 Hz solo CA, 15 A o 20 A con fusible y conexión a tierra. Se recomienda utilizar un circuito de alimentación separado y de uso exclusivo para el refrigerador. Utilice un tomacorriente que no se pueda apagar con un interruptor. No utilice un cable de extensión.

NOTA: Antes de realizar cualquier tipo de instalación, limpieza o de quitar un foco de luz, apague el enfriamiento o gire el control (del termostato, del refrigerador o del congelador, según el modelo) hasta la posición Off (Apagado). Después desconecte el refrigerador de la fuente de suministro eléctrico. Cuando haya finalizado, vuelva a conectar el refrigerador a la fuente de suministro. Encienda el enfriamiento o regule el control (control del termostato, del refrigerador o del congelador según el modelo) al ajuste deseado. Consulte "Uso de los Controles".

Agua: Se necesita un suministro de agua fría con presión de agua entre 35 psi y 120 psi (241 kPa y 827 kPa) para hacer funcionar el despachador de agua y la fábrica de hielo. Si tiene preguntas acerca de la presión del agua, llame a un plomero competente calificado.

IMPORTANTE: Es necesario que la presión del suministro de agua que sale de un sistema de ósmosis inversa y va a la válvula de entrada de agua del refrigerador sea de entre 35 y 120 psi (241 y 827 kPa).

Suministro de agua por ósmosis inversa

Si el sistema de filtrado de agua por ósmosis inversa está conectado al suministro de agua fría, la presión de agua para el sistema de ósmosis inversa debe ser, como mínimo, de 40 y 60 psi (276 y 414 kPa).

Requisitos De Ubicación

⚠ ADVERTENCIA



Peligro de Explosión

Mantenga los materiales y vapores inflamables, tales como gasolina, alejados del refrigerador.

No seguir esta instrucción puede ocasionar la muerte, explosión, o incendio.

Para garantizar una ventilación adecuada de su congelador, deje un espacio de 1/2" (1,25 cm) a cada lado y en la parte superior. Deje un espacio de 1" (2,54 cm) detrás del refrigerador. Si el refrigerador tiene una fábrica de hielo, asegúrese de que haya espacio adicional detrás para las conexiones de la línea de agua. Cuando instale el refrigerador próximo a una pared fija, deje un espacio mínimo de 2 1/2" (6,3 cm) entre el refrigerador y la pared, para permitir que la puerta se abra bien.

NOTA: Este refrigerador está diseñado para usarse en un lugar donde la temperatura varía desde un mínimo de 55 °F (13 °C) hasta un máximo de 110 °F (43 °C). El rango de temperatura ambiente ideal para un rendimiento óptimo, que reduce el consumo de electricidad y proporciona un enfriamiento superior, es entre 60 °F (15 °C) y 90 °F (32 °C). Se recomienda no instalar el refrigerador cerca de una fuente de calor, como un horno o un radiador.

