



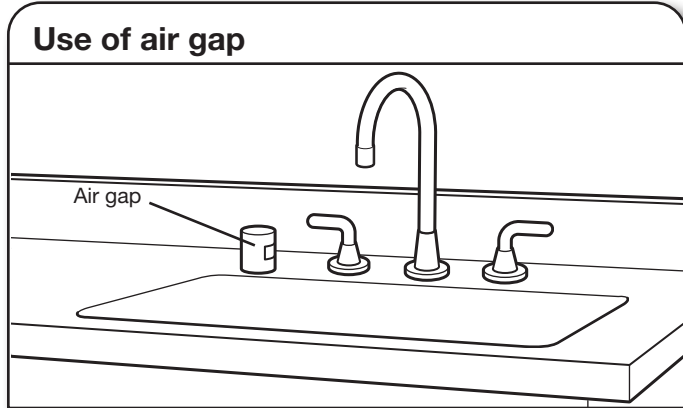
Undercounter Dishwasher

PRODUCT MODEL NUMBERS

WDF110PAB	WDF331PAM	WDT730HAM
WDF111PAB	WDF340PAM	WDT730PAH
WDF120PAF	WDF520PAD	WDT735PAG
WDF121PAF	WDF540PAD	WDT735PAH
WDF130PAH	WDF545PAF	WDP540HAM
WDF131PAH	WDT530HAM	WDP560HAM
WDF320PAD	WDT540HAM	WDP730HAM
WDF330PAH	WDT710PAH	
WDF331PAH	WDT720PAD	

DRAIN REQUIREMENTS

- A new drain hose is supplied with your dishwasher. If drain hose is not long enough, use a new drain hose with a maximum length of 12 ft (3.7 m) that meets all current AHAM/IAPMO test standards, is resistant to heat and detergent, and fits the 1" (25 mm) drain connector of the dishwasher. See the "Tools and Parts" section at the front of the guide for part details and orders.
- Make sure to connect drain hose to waste tee or disposer inlet above drain trap in house plumbing and 20" (508 mm) minimum above the floor. It is recommended that the drain hose either be looped up and securely fastened to the underside of the counter or be connected to an air gap.
- Make sure to use an air gap if the drain hose is connected to house plumbing lower than 20" (508 mm) above subfloor or floor.



- If required, the air gap should be installed in accordance with the air gap installation instructions. When you are connecting the air gap, a rubber hose (not provided) will be needed to connect to the waste tee or disposer inlet.
- Use 1/2" (13 mm) minimum I.D. drain line fittings.

WATER SUPPLY REQUIREMENTS

- This dishwasher has a water heating feature and also requires a connection to a hot water supply line.
- A hot water line with 20 psi to 120 psi (138 kPa to 862 kPa) water pressure can be verified by a licensed plumber.
- 120°F (49°C) water at dishwasher.

- 3/8" (95 mm) O.D. copper tubing with compression fitting or flexible braided water supply line. See the "Tools and Parts" section at the front of the guide for part details and orders.

NOTE: 1/2" (13 mm) minimum plastic tubing is not recommended.

- A 90° elbow with 3/4" (95 mm) hose connection with rubber washer. See the "Tools and Parts" section at the front of the guide for part details and orders.
- Do not solder within 6" (152 mm) of the water inlet valve.
- If installed in new construction, make sure the house water supply lines have been flushed prior to connecting the dishwasher to remove any debris that may exist in the supply line.

NOTE: If replacing an existing dishwasher, it is recommended to install a new water line (see the "Tools and Parts" section at the front of the guide for part details) and drain hose (supplied) with the new dishwasher.

ELECTRICAL REQUIREMENTS

You Must Have:

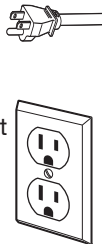
- 120 V, 60 Hz, AC only, 15 A or 20 A, fused electrical supply.
- Copper wire only.
- A maximum of 2 field wiring supply conductors (12 AWG largest size) plus 1 grounding conductor are permitted in the terminal box.

We Recommend:

- A time-delay fuse or circuit breaker.
- A separate circuit.

If Connecting Dishwasher with a Power Cord:

- Use UL Listed power cord kit marked for use with dishwasher. See the "Tools and Parts" section at the front of the guide for part details and orders.
- Plug into a grounded 3 prong outlet. Outlet must meet all local codes and ordinances.



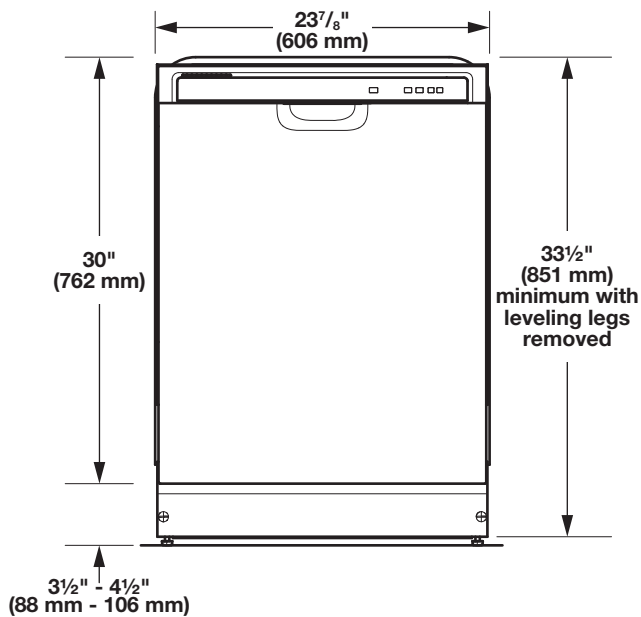
If Connecting Dishwasher with Direct Wiring:

- Use flexible, armored, or nonmetallic sheathed copper wire with grounding wire that meets the wiring requirements for your home and local codes and ordinances.
- Use a UL Listed/CSA Approved metallic strain relief.

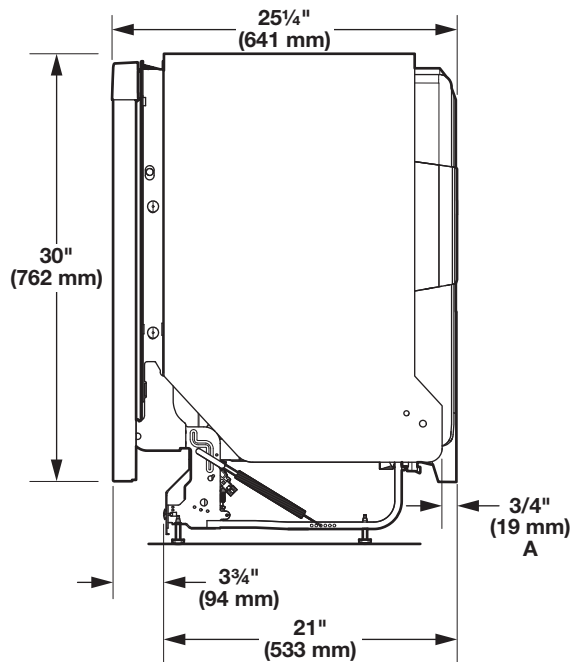
Because Whirlpool Corporation policy includes a continuous commitment to improve our products, we reserve the right to change materials and specifications without notice.

Dimensions are for planning purposes only. For complete details, see Installation Instructions packed with product. Specifications subject to change without notice.

PRODUCT DIMENSIONS (FOR 331 AND 340 MODELS)

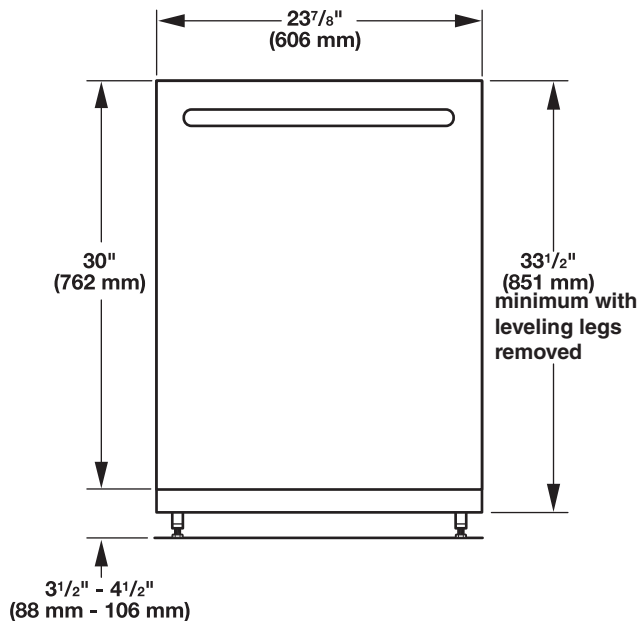


For 4" (100 mm) toe kick, height of cabinet opening is 34¹/₂" (863 mm).

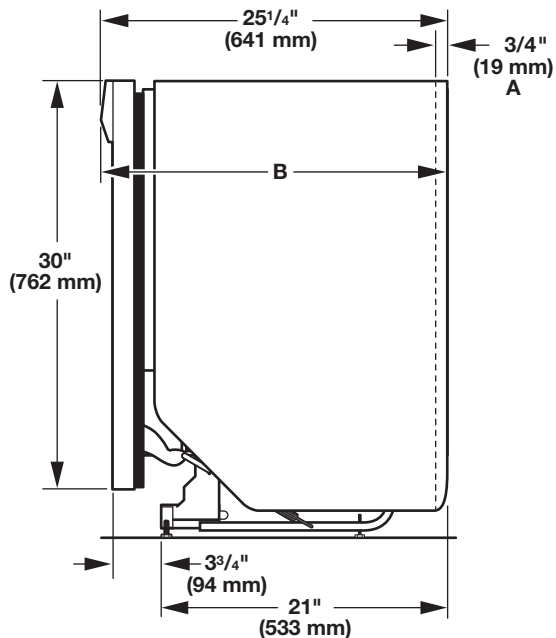


A. Insulation may be compressed (not used on all models).

PRODUCT DIMENSIONS (FOR 500 AND 700 MODELS)



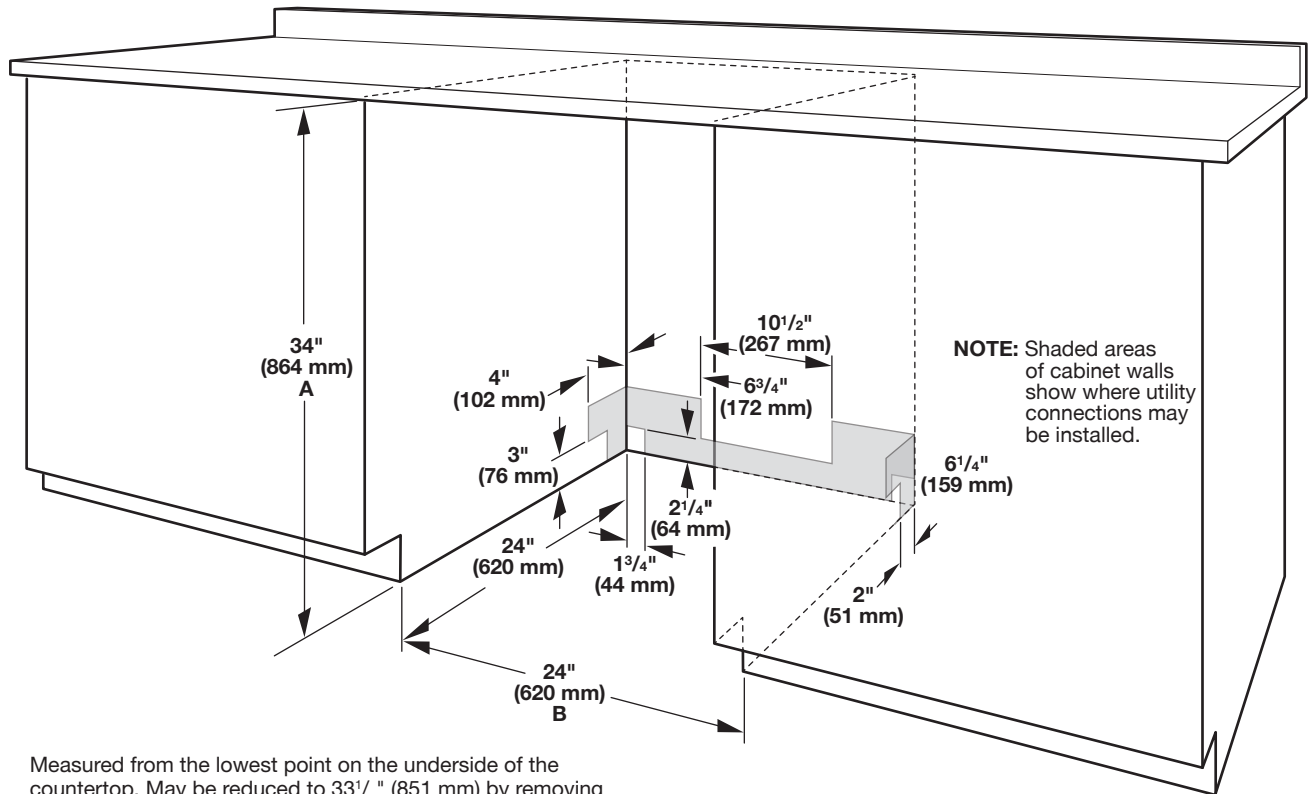
For 4" (100 mm) toe kick, height of cabinet opening is 34¹/₂" (863 mm).



A. Insulation may be compressed (not used on all models).

B. Door handles may protrude forward of the face of the dishwasher, (varies by model).

CABINET OPENING DIMENSIONS



- A. Measured from the lowest point on the underside of the countertop. May be reduced to $33\frac{1}{2}$ " (851 mm) by removing the wheels and perforated area of insulation (blanket) on dishwasher.
- B. Minimum, measured from narrowest point of opening.

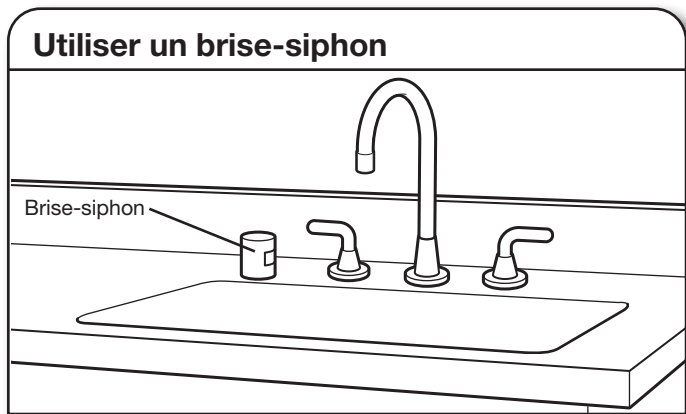
Lave-vaisselle sous comptoir

NUMÉROS DE MODÈLE DU PRODUIT

WDF110PAB	WDF331PAM	WDT730HAM
WDF111PAB	WDF340PAM	WDT730PAH
WDF120PAF	WDF520PAD	WDT735PAG
WDF121PAF	WDF540PAD	WDT735PAH
WDF130PAH	WDF545PAF	WDP540HAM
WDF131PAH	WDT530HAM	WDP560HAM
WDF320PAD	WDT540HAM	WDP730HAM
WDF330PAH	WDT710PAH	
WDF331PAH	WDT720PAD	

EXIGENCES D'ÉVACUATION

- Un tuyau d'évacuation neuf est fourni avec le lave-vaisselle. Si le tuyau d'évacuation n'est pas suffisamment long, utiliser un tuyau d'évacuation neuf d'une longueur maximale de 12 pi (3,7 m) satisfaisant à toutes les normes de test AHAM/IAPMO en vigueur, qui soit résistant à la chaleur et au détergent et qui convienne au raccord d'évacuation de 1 po (25 mm) du lave-vaisselle. Voir la section « Outils et pièces » sur la couverture du guide pour des détails sur les pièces et pour commander.
- Veiller à raccorder le tuyau d'évacuation à la canalisation d'égout en T ou au raccord de broyeur à déchets en amont du siphon du circuit de plomberie du domicile, et à au moins 20 po (508 mm) au-dessus du sol. On recommande de lover le tuyau d'évacuation et de le fixer solidement sur la face inférieure du comptoir ou de le raccorder à un dispositif de brise-siphon.
- Utiliser un dispositif de brise-siphon si le tuyau d'évacuation est raccordé au circuit de plomberie du domicile à moins de 20 po (508 mm) au-dessus du sous-plancher ou du plancher.



- Si nécessaire, le dispositif de brise-siphon doit être installé conformément aux instructions d'installation de ce dernier. Lors du raccordement du dispositif de brise-siphon à la canalisation d'égout en T ou au raccord de broyeur à déchets, un tuyau en caoutchouc (non fourni) sera nécessaire.
- Utiliser des raccords de canalisation d'évacuation de diamètre intérieur de 1/2 po (13 mm) minimum.

SPÉCIFICATIONS DE L'ALIMENTATION EN EAU

- Ce lave-vaisselle est doté d'une fonction de chauffage de l'eau et doit être raccordé à la canalisation d'alimentation en eau chaude.
- Une canalisation d'eau chaude, sous pression de 20 à 120 lb/po² (138 à 862 kPa), peut être inspectée par un plombier certifié.

La politique de Whirlpool Corporation, c'est aussi notre engagement à travailler sans relâche à l'amélioration de nos produits; aussi nous nous réservons le droit de modifier les matériaux et spécifications sans préavis.

Les dimensions sont indiquées à des fins de planification uniquement. Pour des détails complets, voir les Instructions d'installation fournies avec le produit. Spécifications indiquées sous réserve de modifications.

- Température de 120 °F (49 °C) à l'entrée du lave-vaisselle.
- Tube de cuivre de 3/8 po (95 mm) de diamètre externe avec raccord de compression ou canalisation d'alimentation en eau flexible à tresse d'acier. Voir la section « Outils et pièces » sur la couverture du guide pour des détails sur les pièces et pour commander.
- **REMARQUE :** L'emploi d'un tuyau de plastique d'un minimum de 1/2 po (13 mm) n'est pas recommandé.
- Raccord coudé à 90° avec raccord de tuyau de 3/4 po (95 mm) et rondelle de caoutchouc. Voir la section « Outils et pièces » sur la couverture du guide pour des détails sur les pièces et pour commander.
- Ne pas souder à moins de 6 po (152 mm) de l'électrovanne d'admission d'eau.
- S'il est installé dans une nouvelle construction, vous assurer que l'entrée d'eau de la maison a été nettoyée avant d'effectuer le branchement au lave-vaisselle pour enlever les débris possibles.

REMARQUE : S'il remplace un lave-vaisselle existant, il est recommandé d'installer une nouvelle entrée d'eau (voir la section « Outils et pièces » au début du guide pour les renseignements sur les pièces) et vider le tuyau de vidange (fourni) avec le nouveau lave-vaisselle.

SPÉCIFICATIONS ÉLECTRIQUES

Il vous faut :

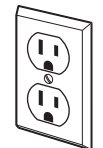
- Alimentation de 120 V CA à 60 Hz et protégée par un fusible de 15 ou 20 A.
- Conducteurs de cuivre uniquement.
- Un maximum de deux conducteurs d'alimentation (calibre 12 AWG maximum) plus un conducteur de mise à la terre est autorisé dans le boîtier de connexion.

Nous recommandons :

- L'utilisation d'un fusible ou disjoncteur temporisé.
- Un circuit séparé.

Pour le raccordement du lave-vaisselle avec un cordon d'alimentation électrique :

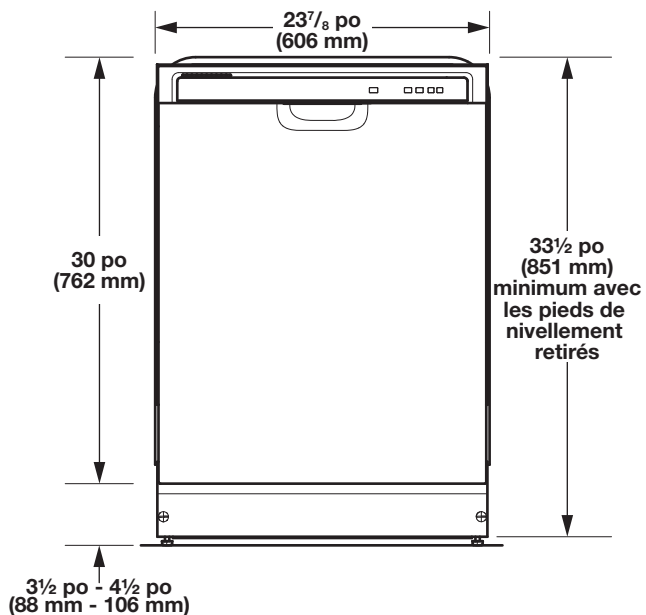
- Utiliser un cordon d'alimentation (homologation UL) conçu pour utilisation avec un lave-vaisselle. Voir la section « Outils et pièces » sur la couverture du guide pour des détails sur les pièces et pour commander.
- Brancher l'appareil sur une prise à 3 alvéoles reliée à la terre. La prise doit être conforme à tous les codes et règlements locaux.



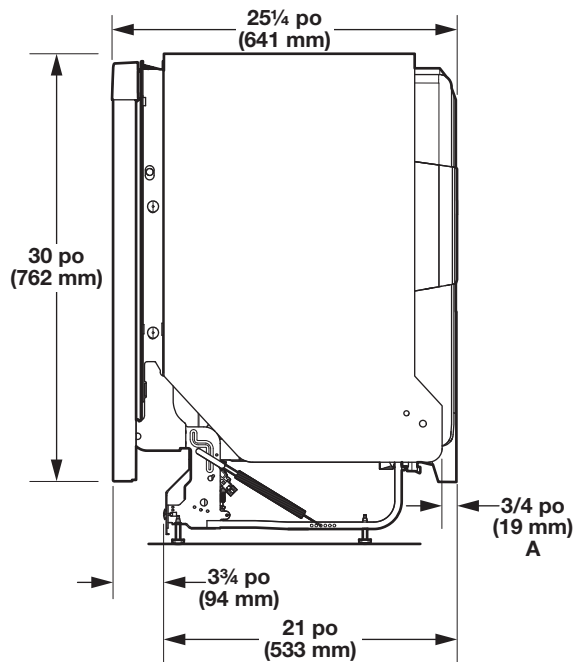
Pour le raccordement direct du lave-vaisselle :

- Utiliser des conducteurs de cuivre gainés non métalliques ou blindés souples avec conducteur de liaison à la terre qui satisfassent aux exigences de l'installation électrique du domicile, et qui soient conformes aux prescriptions des codes et règlements locaux.
- Utiliser un serre-câbles homologué UL ou CSA.

DIMENSIONS DU PRODUIT (POUR LES MODÈLES 331 ET 340)

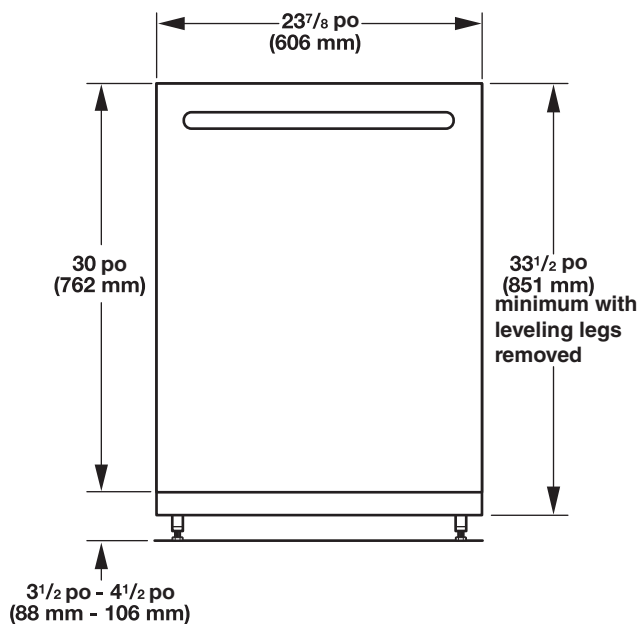


Pour un coup-de-pied de 4 po (100 mm), la hauteur de l'ouverture est de 34¹/₂ po (863 mm).

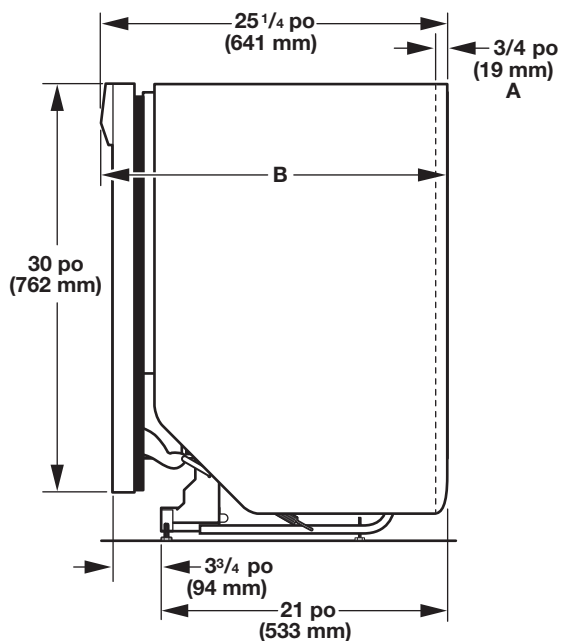


A. L'isolant peut être comprimé (utilisé sur certains modèles).

DIMENSIONS DU PRODUIT (POUR LES MODÈLES 500 ET 700)



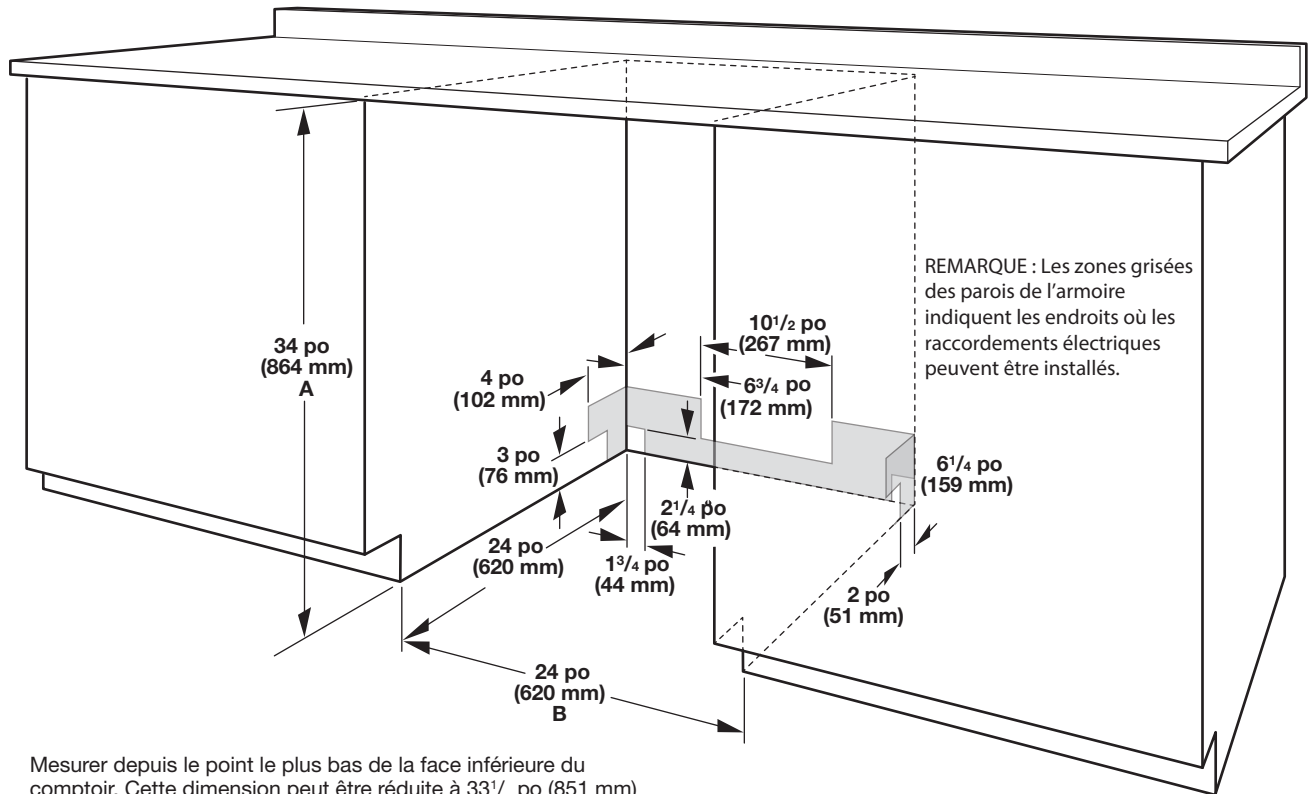
Pour un coup-de-pied de 4 po (100 mm), la hauteur de l'ouverture est de 34¹/₂ po (863 mm).



A. L'isolant peut être comprimé (utilisé sur certains modèles).

B. Les poignées de porte peuvent dépasser vers la façade du lave-vaisselle; varie selon le modèle.

DIMENSIONS DE L'OUVERTURE DE L'ARMOIRE



- A. Mesurer depuis le point le plus bas de la face inférieure du comptoir. Cette dimension peut être réduite à $33\frac{1}{2}$ po (851 mm) en retirant les roulettes du lave-vaisselle et en perforant l'isolant (la plaque d'insonorisation) de l'appareil.
- B. Dimension minimale mesurée au point le plus étroit de l'ouverture.

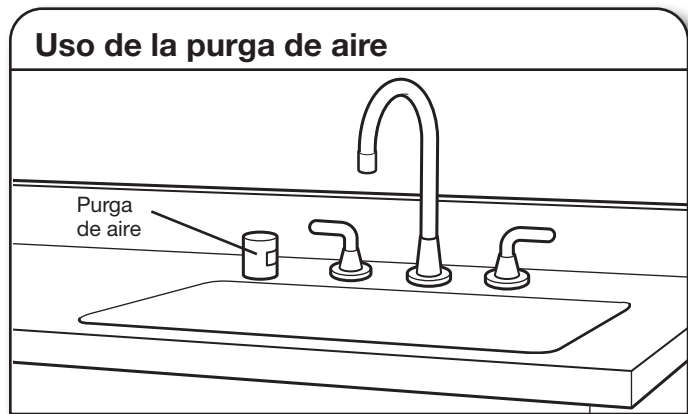
Lavavajillas para instalarse debajo del mostrador

NÚMEROS DE MODELOS DE PRODUCTOS

WDF110PAB	WDF331PAM	WDT730HAM
WDF111PAB	WDF340PAM	WDT730PAH
WDF120PAF	WDF520PAD	WDT735PAG
WDF121PAF	WDF540PAD	WDT735PAH
WDF130PAH	WDF545PAF	WDP540HAM
WDF131PAH	WDT530HAM	WDP560HAM
WDF320PAD	WDT540HAM	WDP730HAM
WDF330PAH	WDT710PAH	
WDF331PAH	WDT720PAD	

REQUISITOS DE DESAGÜE

- Se provee una manguera nueva de desagüe con su lavavajillas. Si la manguera de desagüe no es lo suficientemente larga, utilice una manguera de desagüe nueva con una longitud máxima de 12 pies (3,7 m) que cumpla con todos los estándares de comprobación actuales de AHAM/IAPMO, que sea resistente al calor y al detergente, y que encaje en el conector de desagüe de 1" (25 mm) del lavavajillas. Consulte la sección "Herramientas y piezas" en el frente de la guía para los detalles y el pedido de piezas.
- Asegúrese de conectar la manguera de desagüe al colector de residuos en "T" o a la entrada del colector de residuos sobre el sifón de desagüe en la plomería de la casa, y a un mínimo de 20" (508 mm) por encima del piso. Se recomienda que la manguera de desagüe se enrolle y fije con firmeza a la parte inferior del mostrador o que se conecte a una purga de aire.
- Asegúrese de utilizar una purga de aire si la manguera de desagüe está conectada a la plomería de la casa a una altura menor de 20" (508 mm) sobre el contrapiso o el piso.



- Si se requiere, la purga de aire se debe instalar siguiendo las instrucciones de instalación de la misma. Al conectar la purga de aire, se requiere una manguera de goma (no proporcionada) para conectarla al tubo de residuos en "T" o la entrada del colector de residuos.
- Use accesorios para tuberías de desagüe con un diámetro interior de 13 mm (1/2") mínimo.

REQUISITOS DE SUMINISTRO DE AGUA

- Esta lavavajilla tiene una función de calentamiento de agua y también requiere una conexión a una tubería de suministro de agua caliente.

- Una tubería de agua caliente con presión de agua de 20 psi a 120 psi (de 138 kPa a 862 kPa), que pueda ser verificada por un plomero autorizado.
- Agua a 120 °F (49 °C) en la lavavajillas.
- Tubería de cobre con un diámetro externo de 3/8" (95 mm) con racor con conexión de compresión o tubería de suministro de agua trenzada flexible. Consulte la sección "Herramientas y piezas" en el frente de la guía para los detalles y el pedido de piezas.

NOTA: No se recomienda usar tubería de plástico de 1/2" (13 mm) mínimo.

- Un codo de 90° con una conexión de manguera de 3/4" (95 mm) con una arandela de goma. Consulte la sección "Herramientas y piezas" en el frente de la guía para los detalles y el pedido de piezas.
- No suelde a una distancia menor de 6" (152 mm) de la válvula de entrada del agua.
- Si la instalación se realiza en una construcción nueva, asegúrese de enjuagar las tuberías de suministro de agua domésticas antes de conectar la lavavajillas para eliminar cualquier residuo presente en la tubería de suministro.

NOTA: si se sustituye una lavavajillas, se recomienda instalar una tubería de agua (consulte la sección "Herramientas y piezas" al principio de la guía para los detalles de pieza) y una manguera de desagüe (proporcionada) nuevas con la lavavajillas nueva.

REQUISITOS ELÉCTRICOS

Usted debe tener:

- Un suministro eléctrico de 120 V, 60 Hz., CA solamente, con fusibles de 15 A o 20 A.
- Solo cable de cobre.
- Se permite un máximo de 2 conductores de suministro de cable en sitio (tamaño máximo: 12 AWG) y 1 conductor de conexión a tierra en la caja de terminales.

Se recomienda:

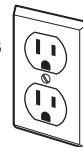
- Un fusible retardador o un disyuntor.
- Un circuito separado.

Conexión del lavavajillas con un cable de alimentación:

- Use un cable de suministro de energía con certificación UL para uso con lavavajillas. Consulte la sección "Herramientas y piezas" en el frente de la guía para los detalles y el pedido de piezas.



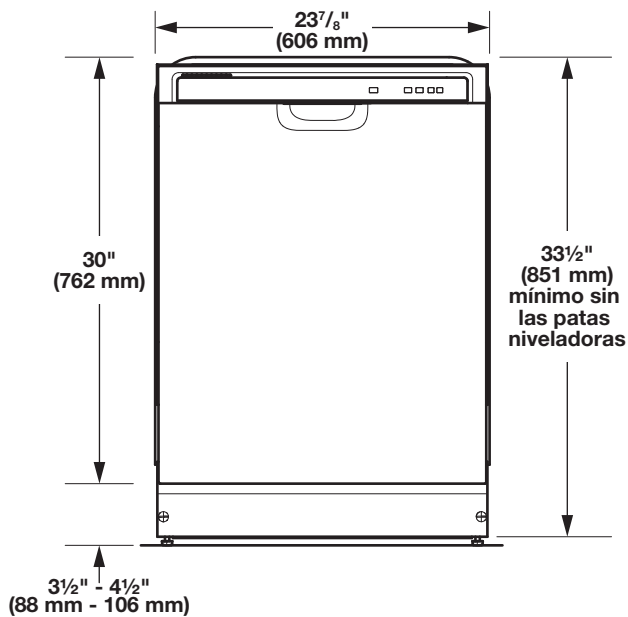
- Conecte a un tomacorriente con conexión a tierra de 3 terminales. El tomacorriente debe cumplir con todos los códigos y ordenanzas locales.



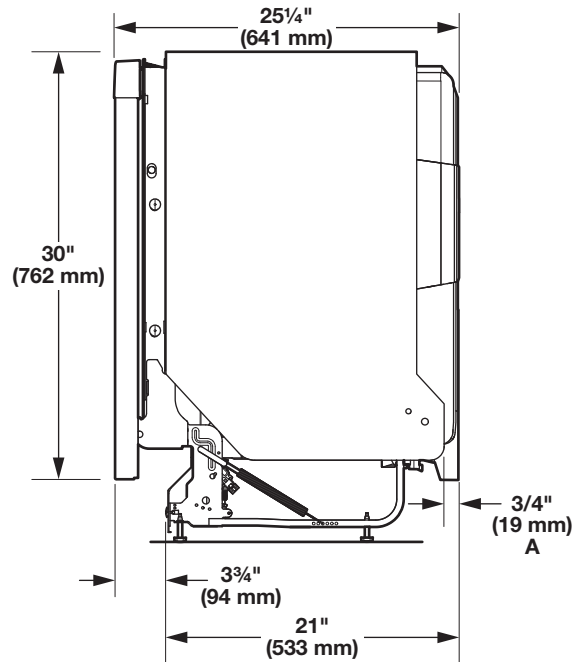
Conexión del lavavajillas con cableado directo:

- Utilice un cable de cobre flexible, blindado o con una funda no metálica con un cable de conexión a tierra que cumpla con los requisitos de cableado para su hogar y con los códigos y ordenanzas locales.
- Utilice un protector de cables con certificación UL/homologación CSA.

DIMENSIONES DEL PRODUCTO (PARA MODELOS 331 Y 340)

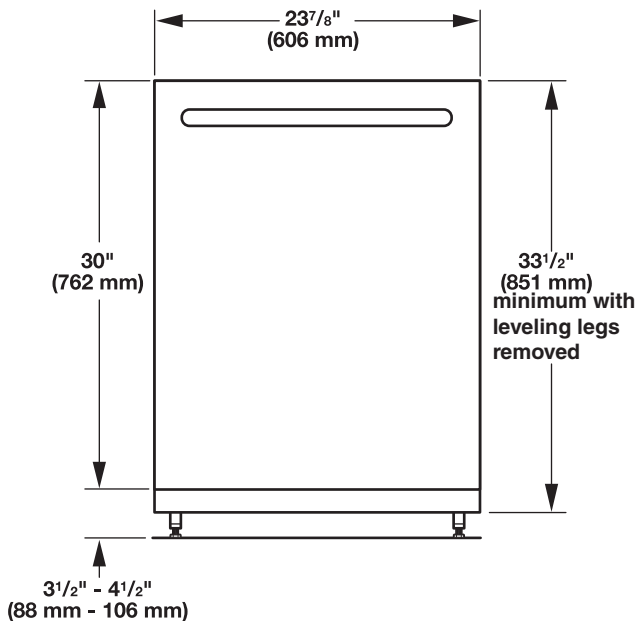


Para un zoclo de 100 mm (4"), la altura de la abertura del gabinete es de 863 mm (34 1/2").

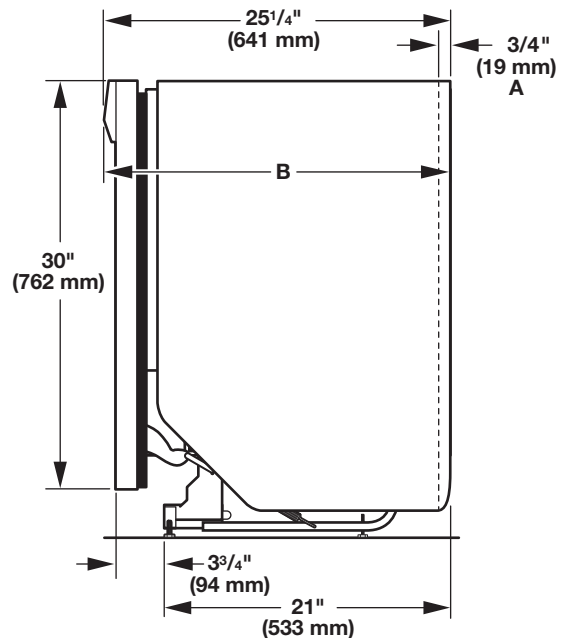


A. El aislante puede estar comprimido (no se utiliza en todos los modelos).

DIMENSIONES DEL PRODUCTO (PARA MODELOS 500 Y 700)



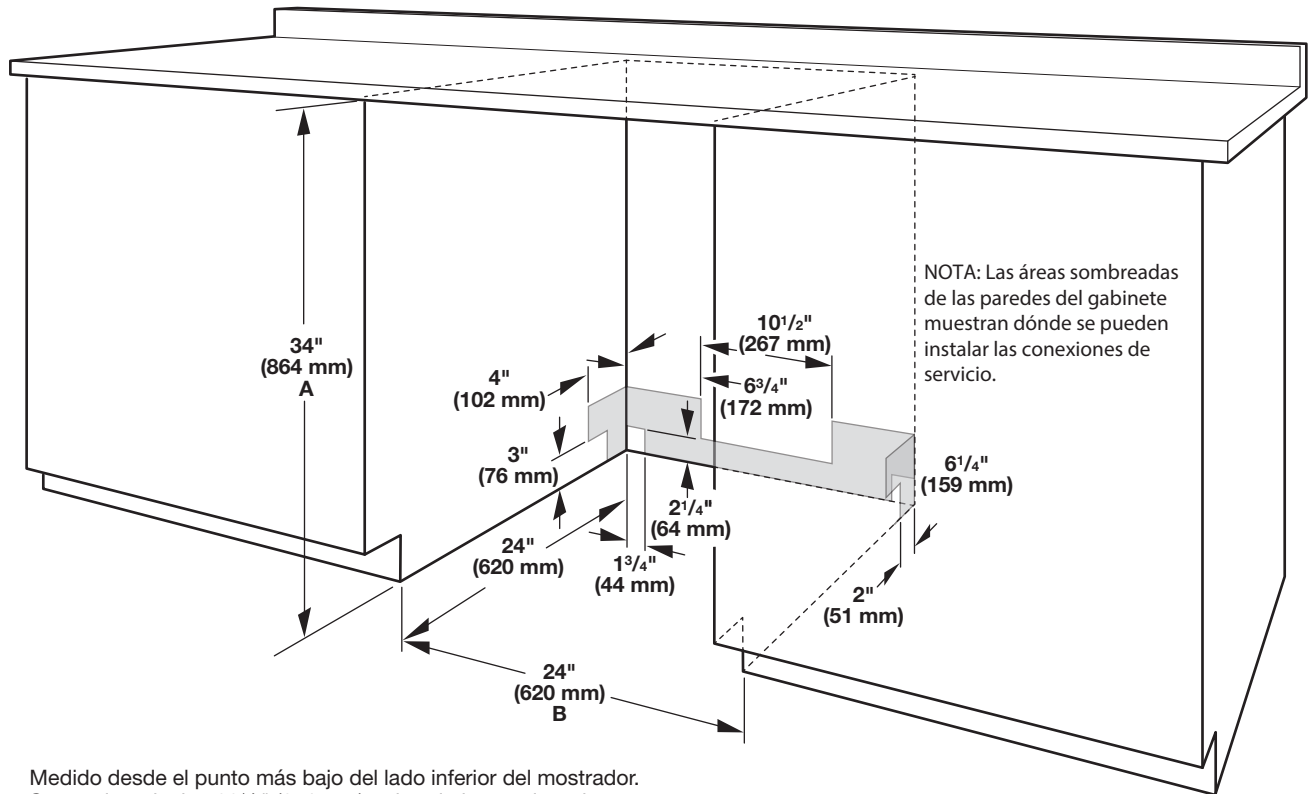
Para un zoclo de 100 mm (4"), la altura de la abertura del gabinete es de 863 mm (34 1/2").



A. El aislante puede estar comprimido (no se utiliza en todos los modelos).

B. Las manijas de la puerta pueden sobresalir del frente del lavavajillas, dependiendo del modelo.

DIMENSIONES DE LA ABERTURA DEL GABINETE



- A. Medido desde el punto más bajo del lado inferior del mostrador. Se puede reducir a 33 1/2" (851 mm) retirando las ruedas y la zona perforada del aislamiento (manta) en el lavavajillas.
- B. Mínimo, medido desde el punto más angosto de la abertura.