

BUILT-IN MICROWAVE WITH TRIM KIT INSTALLATION INSTRUCTIONS

INSTRUCTIONS D'INSTALLATION DU FOUR À MICRO-ONDES ENCASTRÉS AVEC GARNITURE

Built-In Microwave with Trim Kit Models / Modèles de four à micro-ondes avec garniture
Standard Models / Modèles standard: YWMT55511K, YKMBT5511K
Slim Models / Modèles minces: YWMT50011K, YKMBT5011K

Table of Contents / Table des matières

MICROWAVE OVEN SAFETY	1	SÉCURITÉ DU FOUR À MICRO-ONDES	10
INSTALLATION REQUIREMENTS	2	EXIGENCES D'INSTALLATION	11
Tools and Parts.....	2	Outils et pièces.....	11
Location Requirements.....	3	Exigences d'emplacement	12
Not installed over a built-in oven	3	Non installé au-dessus un four encastré	12
Installed over a built-in oven	3	Installé au-dessus un four encastré.....	12
Product Dimensions.....	4	Dimensions du produit	13
Required Cutout Dimensions.....	5	Dimensions requises des ouvertures à découper	14
Electrical Requirements	6	Spécifications électriques	15
INSTALLATION INSTRUCTIONS	7	INSTRUCTIONS D'INSTALLATION	16
Unpacking Instructions	7	Instructions de déballage.....	16
Prepare Microwave Oven.....	7	Préparation du four à micro-ondes.....	16
Install the Rails	8	Installation des glissières	17
Install the Microwave Oven.....	9	Installation du four à micro-ondes.....	18
Secure the Trim Kit Frame	9	Fixer le cadre de garniture	18

UL listed for use over electric built-in oven, 30" (76.2 cm) wide.

This appliance is a built-in microwave with trim kit, do not use as countertop microwave oven.

Homologué UL pour une utilisation au-dessus d'un four électrique encastré de 30 po (76,2 cm) de large.

Cet appareil est un four à micro-ondes encastré avec garniture; ne pas utiliser comme four à micro-ondes de comptoir.

MICROWAVE OVEN SAFETY

Your safety and the safety of others are very important.

We have provided many important safety messages in this manual and on your appliance. Always read and obey all safety messages.



This is the safety alert symbol.

This symbol alerts you to potential hazards that can kill or hurt you and others.

All safety messages will follow the safety alert symbol and either the word "DANGER" or "WARNING."

These words mean:

⚠ DANGER

You can be killed or seriously injured if you don't immediately follow instructions.

⚠ WARNING

You can be killed or seriously injured if you don't follow instructions.

All safety messages will tell you what the potential hazard is, tell you how to reduce the chance of injury, and tell you what can happen if the instructions are not followed.



W11412754B

INSTALLATION REQUIREMENTS




Tools and Parts

Tools Needed

Gather the required tools and parts before starting installation. Read and follow the instructions provided with any tools listed here.

- Measuring tape
- Pencil
- Phillips screwdriver
- 7/64" (2.8 mm) drill bit
- Drill

Screw Pack Supplied (not shown to scale)

SCREW	SCREW ART	QTY
#7-18x7/16" round-head sheet metal screws		14
#7-16x15/16" flat head wood screws		6
#7-16x7/16" round-head wood screws		10

NOTE: There are some extra screws in the screw pack. They are spares for your use during installation if needed. See below:

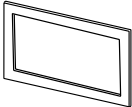
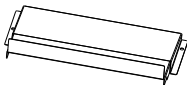
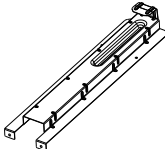
- #7-18x7/16" round-head sheet metal screw: 4 extra
- #7-16x15/16" flat head wood screw: 2 extra
- #7-16x7/16" round-head wood screw: 4 extra

Parts supplied (not shown to scale)

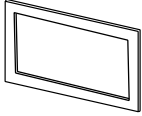

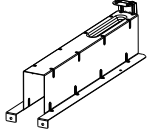
This installation instruction is for various models. Some parts supplied may have different appearance, depending on your model.

NOTE: Trim kit frame (1), Cooling Ducts (2) and Rail (2) parts will need to be purchased to convert from Standard to Slim or from a Slim to a Standard installation.




Parts supplied for model: YWMT50011K and YKMBT5011K

PART	PART ART	QTY
Trim kit frame (slim)		1
Cooling duct (slim)		2
Rail (slim)		2

Parts supplied for model: YWMT55511K and YKMBT5511K

PART	PART ART	QTY
Trim kit frame (standard)		1
Cooling duct (standard)		2
Rail (standard)		2

Parts supplied for all models

PART	PART ART	QTY
Turntable		1
Turntable ring		1
Turntable driver		1

NOTE: The turntable driver is located inside the microwave oven cavity. Remove the tape before use.

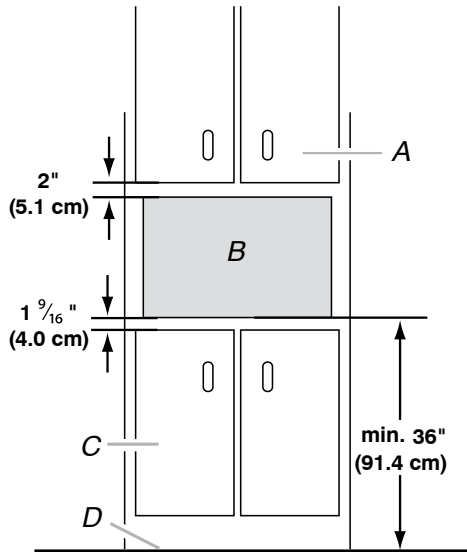
Location Requirements

This is a built-in appliance. Do not use as countertop microwave oven.

This microwave oven must be installed into a wood cabinetry. The location must provide:

- Cutout opening that is plumb and square.
- Cutout floor that is solid, level and flush with bottom of cabinet cutout.
- Support for weight of at least 150 lbs (68 kg), which includes microwave oven and items placed inside.
- There must be minimum of 36" (91.4 cm) from the floor to cut-out floor. See pictorial below.
- Grounded electrical outlet. See "Electrical Requirements" section.
- Minimum installation clearances for installation location. See "Required Cutout Dimensions" section.
- Complete enclosure around the recessed portion of the microwave oven.
- Mounting distance between a fixed wall on the hinged-side of the door and the microwave oven is 0.5" (1.3 cm).

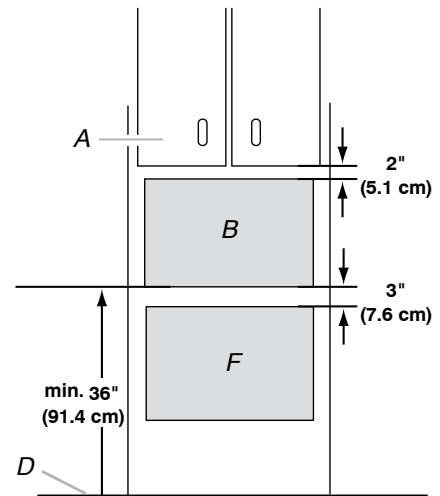
Not installed over a built-in oven



A. Upper cabinet C. Lower cabinets
B. Microwave oven cutout D. Floor

1. Minimum distance of 36" (91.4 cm) from the floor to the cutout floor.
2. The microwave oven may also be installed in a cabinet by itself (without a built-in oven below). Allow a clearance of at least 1⁹/₁₆" (4.0 cm) below the cabinet.
3. Make sure the surrounding cabinetry has clearance to open and close freely. Allow a clearance of at least 2" (5.1 cm) above the cutout opening.

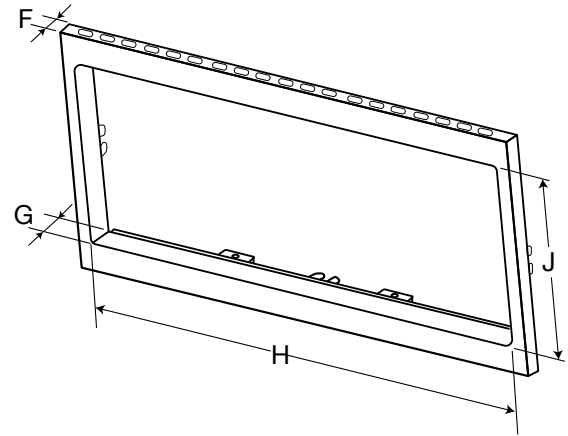
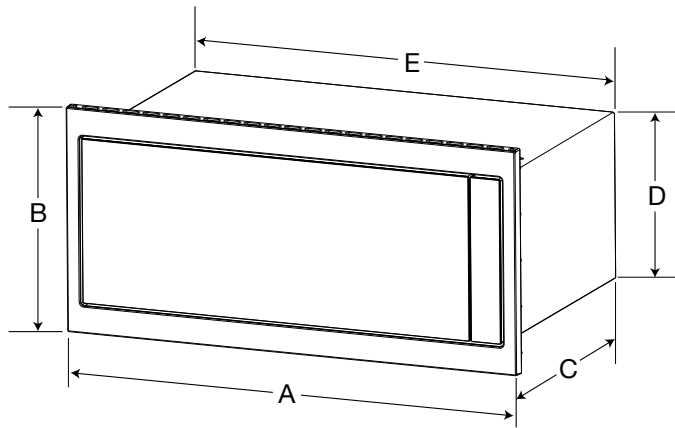
Installed over a built-in oven



A. Upper cabinet D. Floor
B. Microwave oven cutout F. Lower oven cutout

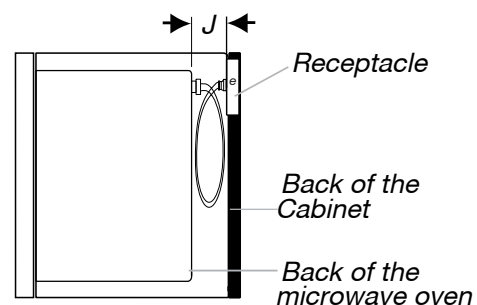
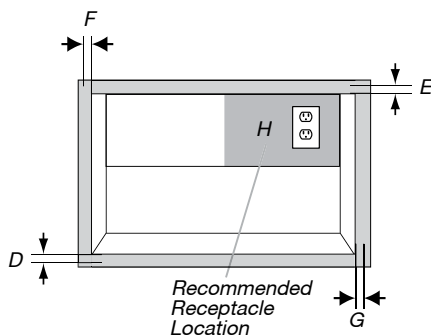
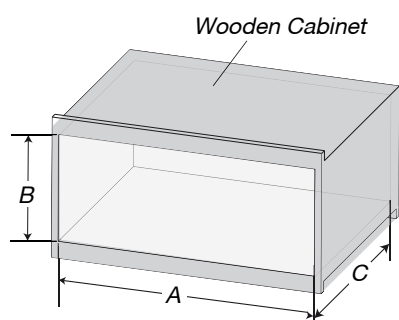
1. Minimum distance of 36" (91.4 cm) from the floor to the cutout floor.
2. The microwave oven may be installed over a built-in oven. If installing over a built-in oven, make sure there is a minimum of 3" (7.6 cm) between the top of the lower oven cutout and the microwave oven cutout floor.
3. Make sure the surrounding cabinetry has clearance to open and close freely. Allow a clearance of at least 2" (5.1 cm) above the cutout opening.

Product Dimensions



Unit Measurement		Slim models		Standard models	
		in	cm	in	cm
A	Width of unit with trim kit frame	29 $\frac{3}{4}$	75.6	29 $\frac{3}{4}$	75.6
B	Height of unit with trim kit frame	14	35.6	19 $\frac{1}{8}$	48.6
C	Depth of unit	18	45.7	18	45.7
D	Height of unit without trim kit frame	10 $\frac{5}{16}$	26.2	10 $\frac{5}{16}$	26.2
E	Width of unit without trim kit frame	27 $\frac{13}{16}$	70.7	27 $\frac{13}{16}$	70.7
F	Trim kit frame thickness (visible)	$\frac{7}{8}$	2.2	$\frac{7}{8}$	2.2
G	Total thickness of frame	2 $\frac{5}{16}$	5.8	2 $\frac{5}{16}$	5.8
H	Trim kit frame inner opening width	28	71.1	28	71.1
J	Trim kit frame inner opening height	10 $\frac{9}{16}$	26.9	10 $\frac{9}{16}$	26.9

Required Cutout Dimensions



Cabinet Cutout Measurement		Slim models		Standard models	
		in	cm	in	cm
A	Width of cabinet opening	28 ¹ / ₂	72.4	28 ¹ / ₂	72.4
B	Height of cabinet opening	12	30.5	17 ¹ / ₈	43.5
C	Depth of cabinet opening	Minimum 21 ³ / ₄ " (55.2 cm) with flush receptacle			
D	Trim kit frame overhang-lower frame	1	2.54	1	2.54
E	Trim kit frame overhang-upper frame	1	2.54	1	2.54
F	Trim kit frame overhang-left frame	5/8	1.6	5/8	1.6
G	Trim kit frame overhang-right frame	5/8	1.6	5/8	1.6
H	Recommended region for receptacle	Upper right quadrant			
J	Receptacle surface to the back of the microwave oven	4" (10.2 cm) < J < 40" (102 cm)			

NOTES:

- Flush receptacle is recommended. For non-flush receptacle, make sure you have at least 4" (10.2 cm) clearance between the back of microwave oven and the receptacle.
- If the receptacle is placed outside of the recommended region, make sure from the back of the microwave oven to the receptacle must be within 40" (102 cm). Otherwise, the power cord is not long enough to plug in.
- Tolerance for width and height of cabinet opening is 1/16" (2 mm).

Electrical Requirements

⚠ WARNING



Electrical Shock Hazard

Plug into a grounded 3 prong outlet.

Do not remove ground prong.

Do not use an adapter.

Do not use an extension cord.

Failure to follow these instructions can result in death, fire, or electrical shock.

Observe all governing codes and ordinances.

Required:

- A 120 V, 60 Hz, AC only, 15 or 20 A electrical supply with a fuse or circuit breaker

Recommended:

- A time-delay fuse or time-delay circuit breaker
- A separate circuit serving only this microwave oven

GROUNDING INSTRUCTIONS

■ **For all cord connected appliances:**

The microwave oven must be grounded. In the event of an electrical short circuit, grounding reduces the risk of electric shock by providing an escape wire for the electric current. The microwave oven is equipped with a cord having a grounding wire with a grounding plug. The plug must be plugged into an outlet that is properly installed and grounded.

WARNING: Improper use of the grounding plug can result in a risk of electric shock. Consult a qualified electrician or serviceman if the grounding instructions are not completely understood, or if doubt exists as to whether the microwave oven is properly grounded.

Do not use an extension cord. If the power supply cord is too short, have a qualified electrician or serviceman install an outlet near the microwave oven.

SAVE THESE INSTRUCTIONS

This device complies with Part 18 of the FCC Rules.

This device complies with Industry Canada ICES-001.

INSTALLATION INSTRUCTIONS

Unpacking Instructions

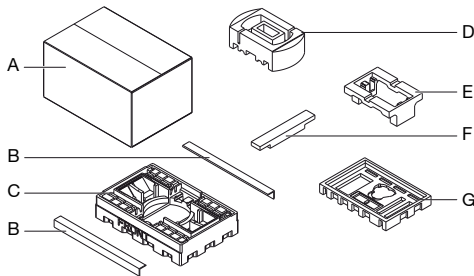
⚠ WARNING

Excessive Weight Hazard

Use two or more people to move and install microwave oven.

Failure to do so can result in back or other injury.

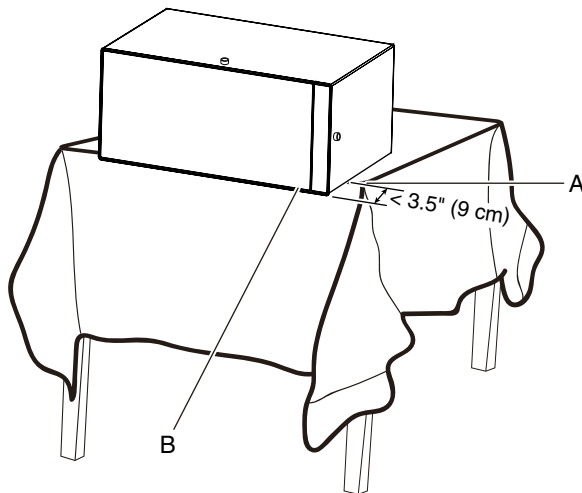
1. Unpack the microwave oven and check if all parts are supplied and screw pack is included. See "Screw Pack Supplied" and "Parts Supplied" sections. They are needed for installation.
2. Dispose of/recycle all packing materials.



- A. Carton box (1)
- B. Angle bar (2)
- C. Top cushion (1)
- D. Small cushion (1)
- E. Inner cushion (Standard models only)
- F. Inner cushion bar (Standard models only)
- G. Bottom cushion

Prepare Microwave Oven

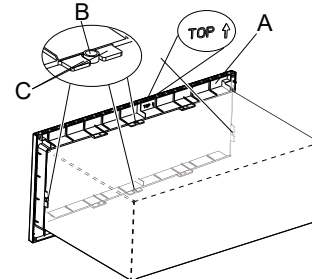
1. Remove any loose items inside microwave oven.
2. Place the microwave oven on a sturdy counter top or table with the door slightly beyond the surface edge as shown.



- A. Edge of table
- B. Edge of microwave-lower front door

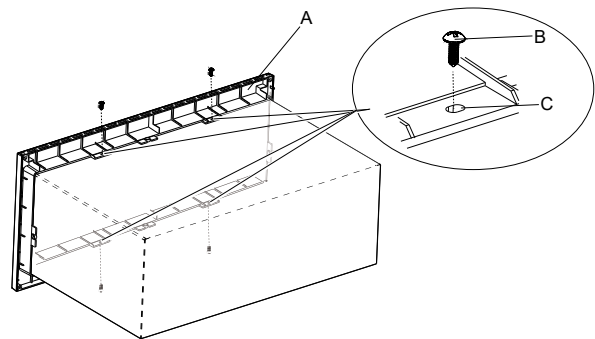
3. Attached the trim kit frame to the microwave oven in the following steps:

- Remove the protective film on door before installation.
- Insert the four trim kit frame locating holes to the four microwave oven locating pins. Install the trim kit frame in the proper orientation. "TOP" side is marked.



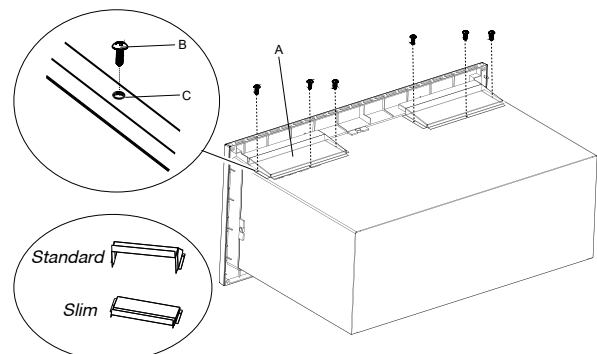
- A. Trim Kit Frame
- B. Locating pin (4)
- C. Locating slot (4)

- Secure the trim kit frame to the microwave oven using four #7-18x7/16" round-head sheet metal screws



- A. Trim Kit Frame
- B. #7-18x7/16" round head sheet metal screw (4)
- C. Screw holes (4)

4. Secure the two cooling ducts to the top of the microwave oven using six #7-18x7/16" round-head sheet metal screws.

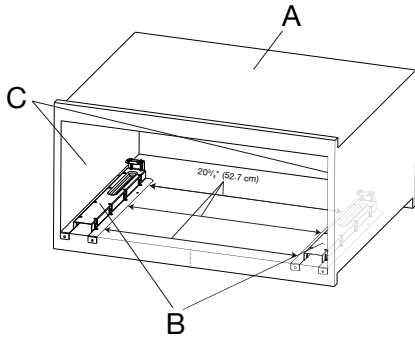


- A. Cooling Duct (2)
- B. #7-18x7/16" round head sheet metal screws (6)
- C. Screw holes (6)

NOTE: The cooling duct may have slightly different appearance, depending on your model.

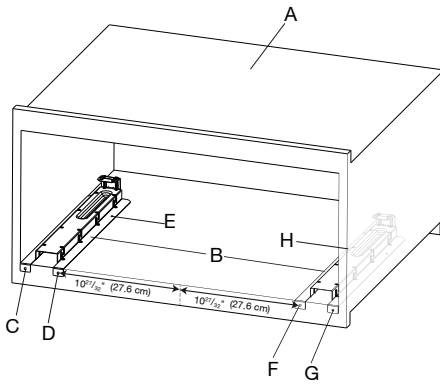
Install the Rails

- Using measuring tape and pencil, mark the centerline of the opening on the cabinet lower front wall.
- Place the two rails inside the cabinet as shown below such that distance between the nearest edges are $20\frac{3}{4}$ " (52.7 cm).



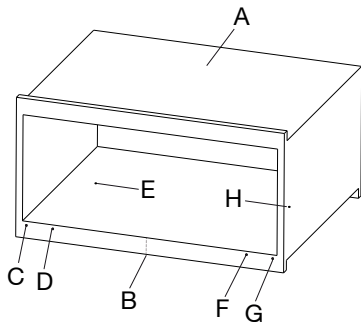
A. Cabinet
B. Rails
C. Side wall

- Use a pencil to draw screw marks across six rails screw holes C, D, E, F, G, H in the cabinet. Confirm that the distance from hole D to centerline is $10\frac{27}{32}$ " (27.6 cm). Also, distance from hole F to centerline should be $10\frac{27}{32}$ " (27.6 cm) as shown. Then take out of the two rails.



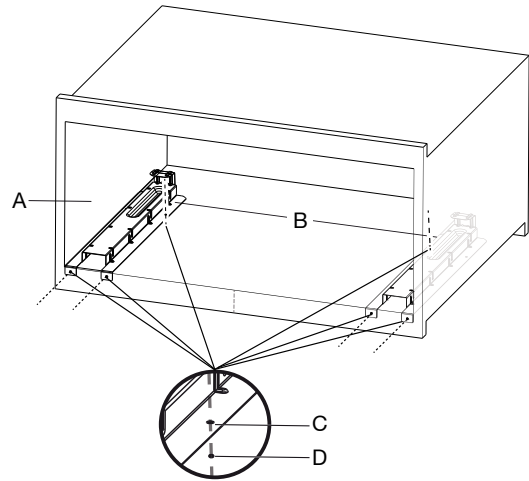
A. Cabinet
B. Rails
C. Hole C on left rail
D. Hole D on left rail
E. Hole E on left rail
F. Hole F on right rail
G. Hole G on right rail
H. Hole H on right rail

- Using a $\frac{7}{64}$ " (2.8 mm) drill bit, drill four pilot holes C, D, F, G on the cabinet lower front wall and two screw pilot holes E and H inside the bottom of cabinet.



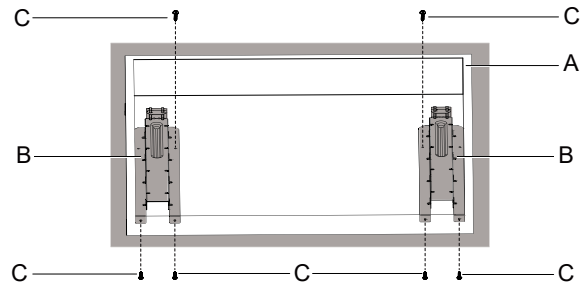
A. Cabinet
B. Centerline
C. Pilot hole C
D. Pilot hole D
E. Pilot hole E
F. Pilot hole F
G. Pilot hole G
H. Pilot hole H

- Put the two rails inside the cabinet, and align the screw holes on rails and pilot holes on cabinet.



A. Cabinet
B. Rails
C. Holes on rails
D. Pilot holes on cabinet

- Attach the two rails using the six #7-16x7/16" round-head wood screws.




A. Cabinet
B. Rail (2)
C. #7-16x7/16" round head wood screw (6)

Install the Microwave Oven

1. Position microwave oven near cutout opening.

⚠ WARNING



Electrical Shock Hazard

Plug into a grounded 3 prong outlet.

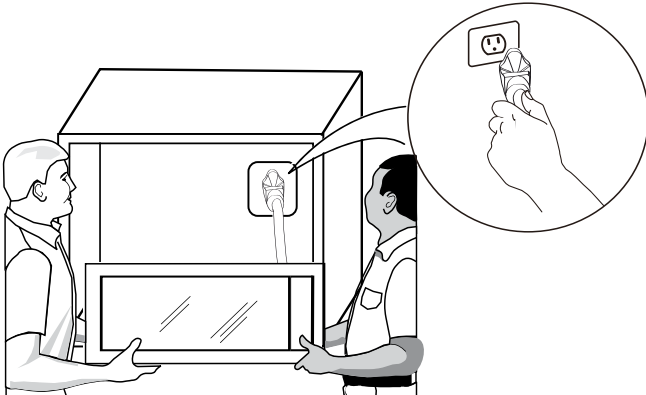
Do not remove ground prong.

Do not use an adapter.

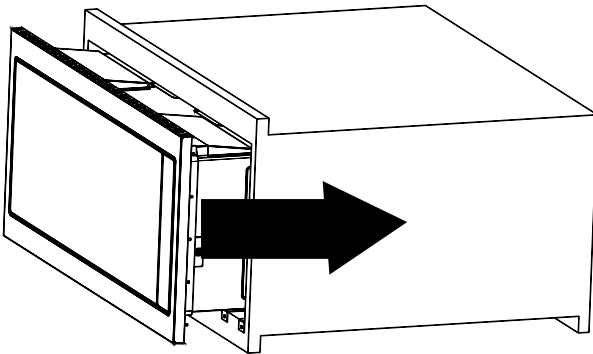
Do not use an extension cord.

Failure to follow these instructions can result in death, fire, or electrical shock.

2. Plug in microwave oven.



3. Slide the microwave oven back and into place.

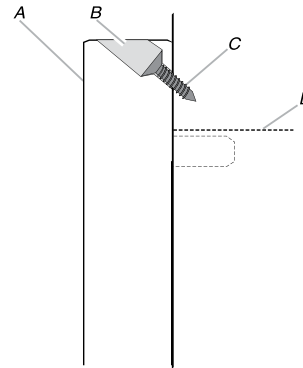


4. Adjust the microwave oven gently to the cutout/cabinet center.

Secure the Trim Kit Frame

1. Holding the trim kit frame in place, use 7/64" drill to drill four pilot holes into the front face of the cutout/cabinet through the mounting hole guides in the upper and lower corners of the trim kit frame.

NOTE: The holes will be drilled downward from the top, and upward from the bottom at an angle of about 45°.



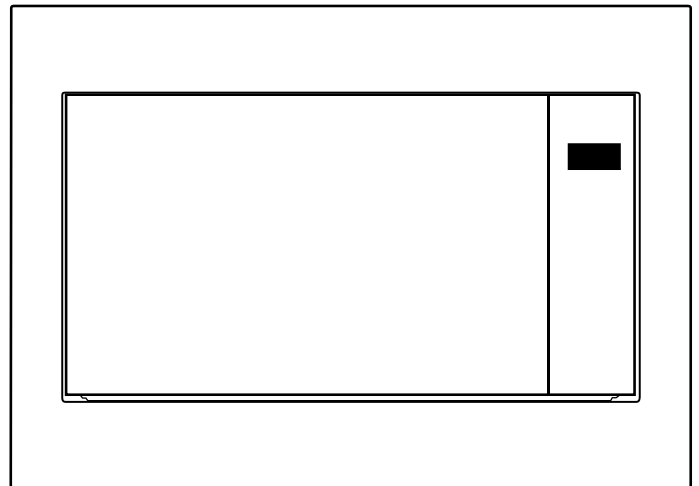
- A. Trim kit frame
- B. Mounting hole guide
- C. #7-16x15/16" (17.8-40.6x2.4 cm) flat head wood screw (4)
- D. Cutout ceiling

2. Secure trim kit frame to cutout/cabinet by installing four #7-16x15/16" flat head wood screws into the pilot holes drilled.

NOTE: To avoid damage to the trim kit frame, do not overtighten screws.

Installation is now complete. Replace any loose items that have been removed from microwave oven cavity.

Save these Installation Instructions for future reference.



SÉCURITÉ DU FOUR À MICRO-ONDES

Votre sécurité et celle des autres est très importante.

Nous donnons de nombreux messages de sécurité importants dans ce manuel et sur votre appareil ménager. Assurez-vous de toujours lire tous les messages de sécurité et de vous y conformer.



Voici le symbole d'alerte de sécurité.

Ce symbole d'alerte de sécurité vous signale les dangers potentiels de décès et de blessures graves à vous et à d'autres.

Tous les messages de sécurité suivront le symbole d'alerte de sécurité et le mot "DANGER" ou "AVERTISSEMENT". Ces mots signifient :

⚠ DANGER

Risque possible de décès ou de blessure grave si vous ne suivez pas immédiatement les instructions.

⚠ AVERTISSEMENT

Risque possible de décès ou de blessure grave si vous ne suivez pas les instructions.

Tous les messages de sécurité vous diront quel est le danger potentiel et vous disent comment réduire le risque de blessure et ce qui peut se produire en cas de non-respect des instructions.

EXIGENCES D'INSTALLATION




Outils et pièces

Outils nécessaires

Rassembler les outils et pièces nécessaires avant d'entreprendre l'installation. Lire et observer les instructions fournies avec chacun des outils de la liste ci-dessous.

- Ruban à mesurer
- Mèche de 7/64 po (2,8 mm)
- Crayon
- Perceuse
- Tournevis à tête cruciforme

Pièces fournies (non illustrées à l'échelle)

VIS	ILLUSTRATION	QTÉ
Vis à métaux à tête ronde n° 7-18x7/16 po		14
Vis à bois à tête plate n° 7-16x15/16 po		6
Vis à bois à tête ronde n° 7-16x7/16 po		10

REMARQUE : Il y a des vis supplémentaires dans le paquet de vis. Ils sont des pièces de rechange pour votre utilisation lors de l'installation si nécessaire. Voir ci-dessous :

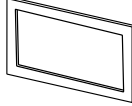

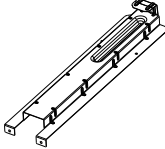
- Vis à tôle à tête ronde n° 7-18x7/16 po : 4 supplémentaires
- Vis à bois à tête plate n° 7-16x15/16 po : 2 supplémentaires
- Vis à bois à tête ronde n° 7-16x7/16 po : 4 supplémentaires

Pièces fournies (non illustrées à l'échelle)

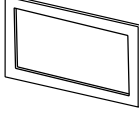

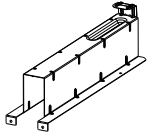
Cette instruction d'installation concerne différents modèles. Certaines pièces fournies peuvent avoir une apparence différente, selon le modèle.

REMARQUE : Le cadre de garniture (1), les conduits de refroidissement (2) et les glissières (2) devront être achetés pour conversion du modèle standard au modèle mince ou du modèle mince au modèle standard.



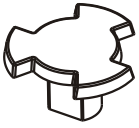
Pièces fournies pour les modèles : YWMT50011K et YKMBT5011K

PIÈCE	ILLUSTRATION	QTÉ
Cadre de garniture (mince)		1
Conduit de refroidissement (mince)		2
Glissière (mince)		2

Pièces fournies pour les modèles : YWMT55511K et YKMBT5511K

PIÈCE	ILLUSTRATION	QTÉ
Cadre de garniture (standard)		1
Conduit de refroidissement (standard)		2
Rail (standard)		2

Pièces fournies pour tous les modèles

PIÈCE	ILLUSTRATION	QTÉ
Plateau rotatif		1
Anneau de plateau rotatif		1
Entraîneur de plateau rotatif		1

REMARQUE : L'entraîneur de plateau rotatif est situé à l'intérieur de la cavité du four à micro-ondes. Retirer le ruban avant d'utiliser le four.

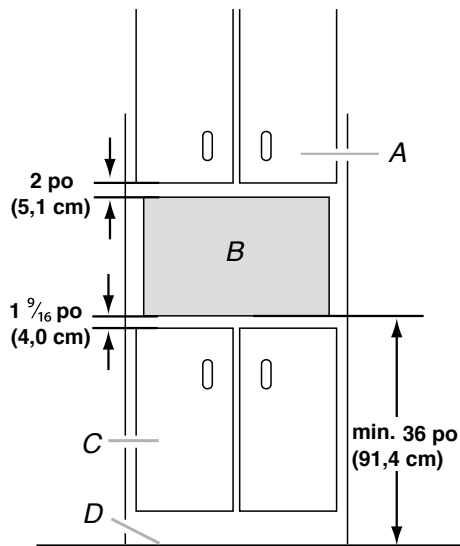
Exigences d'emplacement

Il s'agit d'un appareil encastré. Ne pas utiliser ce four à micro-ondes sur le comptoir.

Ce four à micro-ondes doit être installé dans une armoire en bois. L'emplacement doit comporter les caractéristiques suivantes :

- Ouverture découpée qui est d'aplomb et d'équerre.
- Plancher au niveau de l'encastrément robuste, d'aplomb et en affleurement avec le bas de l'ouverture découpée de l'armoire.
- Capable de soutenir une charge d'au moins 150 lb (68 kg), ce qui comprend le four à micro-ondes ainsi que les éléments placés à l'intérieur.
- Il doit y avoir un minimum de 36 po (91,4 cm) entre le plancher et le plancher de l'ouverture d'encastrément. Voir l'illustration ci-dessous.
- Prise de courant reliée à la terre. Voir la section « Spécifications électriques ».
- Distances de dégagement minimales pour l'emplacement d'installation. Voir la section « Dimensions de l'ouverture découpée requises ».
- Enceinte complète autour de la partie encastrée du four à micro-ondes.
- La distance de montage entre un mur fixe sur le côté charnière de la porte et le four à micro-ondes est de 0,5 po (1,3 cm)

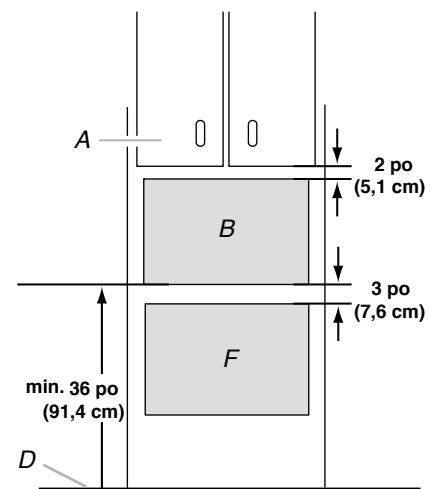
Non installé au-dessus un four encastré



A. Armoire supérieure C. Armoires inférieures
B. Ouverture d'encastrément du four à micro-ondes D. Plancher

1. Une distance minimale de 36 (91,4 cm) est recommandée entre le plancher et le plancher de l'ouverture d'encastrément.
2. Le four à micro-ondes peut aussi être installé seul dans une armoire (sans four encastré en dessous). Laisser un espace libre d'au moins 1 ⁹/₁₆ po (4,0 cm) au-dessous de l'armoire.
3. S'assurer que les armoires environnantes peuvent s'ouvrir et se fermer librement. Laisser un espace libre d'au moins 2 po (5,1 cm) au-dessus de l'ouverture d'encastrément.

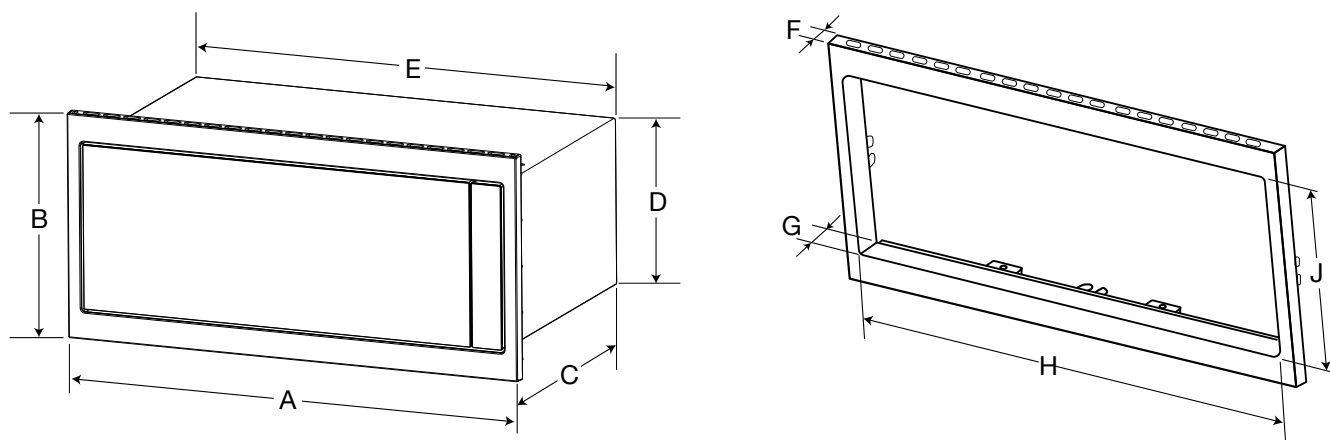
Installé au-dessus un four encastré



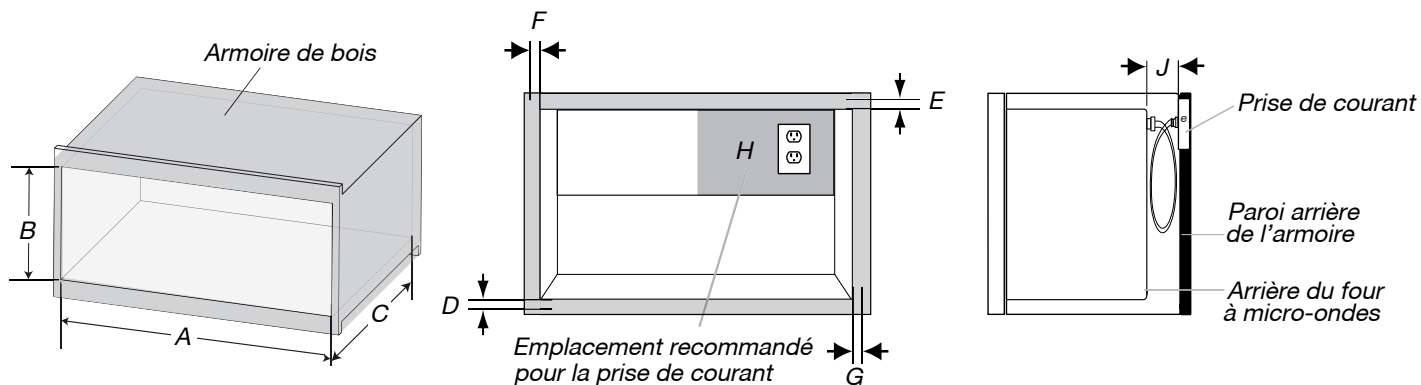
A. Armoire supérieure D. Plancher
B. Ouverture d'encastrément du four à micro-ondes F. Ouverture d'encastrément inférieure

1. Une distance minimale de 36 (91,4 cm) est recommandée entre le plancher et le plancher de l'ouverture d'encastrément.
2. Le four à micro-ondes peut être installé par-dessus un four encastré. Si l'on installe le four à micro-ondes par-dessus un four encastré, s'assurer qu'il existe un dégagement minimal de 3 po (7,6 cm) entre le sommet de l'ouverture d'encastrément du four inférieur et le plancher de l'ouverture d'encastrément du four à micro-ondes.
3. S'assurer que les armoires environnantes peuvent s'ouvrir et se fermer librement. Laisser un espace libre d'au moins 2 po (5,1 cm) au-dessus de l'ouverture d'encastrément.

Dimensions du produit



Unité de mesure		Modèles minces		Modèles standards	
		po	cm	po	cm
A	Largeur de l'appareil avec cadre de garniture	29 ³ / ₄	75,6	29 ³ / ₄	75,6
B	Hauteur de l'appareil avec cadre de garniture	14	35,6	19 ¹ / ₈	48,6
C	Profondeur de l'appareil	18	45,7	18	45,7
D	Hauteur de l'appareil sans cadre de garniture	10 ⁵ / ₁₆	26,2	10 ⁵ / ₁₆	26,2
E	Largeur de l'appareil sans cadre de garniture	27 ¹³ / ₁₆	70,7	27 ¹³ / ₁₆	70,7
F	Épaisseur du cadre du de garniture (visible)	7/8	2,2	7/8	2,2
G	Épaisseur totale du cadre	2 ⁵ / ₁₆	5,8	2 ⁵ / ₁₆	5,8
H	Largeur d'ouverture intérieure du cadre de garniture	28	71,1	28	71,1
J	Hauteur d'ouverture intérieure du cadre de garniture	10 ⁹ / ₁₆	26,9	10 ⁹ / ₁₆	26,9



Dimensions requises des ouvertures à découper

Mesure de l'ouverture à découper dans l'armoire		Modèles minces		Modèles standards	
		po	cm	po	cm
A	Largeur de l'ouverture de l'armoire	28 1/2	72,4	28 1/2	72,4
B	Hauteur de l'ouverture de l'armoire	12	30,5	17 1/8	43,5
C	Profondeur de l'ouverture de l'armoire	Minimum de 21 3/4 po (55,2 cm) avec prise en affleurement			
D	Cadre inférieur de surplomb de l'ensemble du cadre de garniture	1	2,54	1	2,54
E	Cadre supérieur de surplomb de l'ensemble du cadre de garniture	1	2,54	1	2,54
F	Cadre gauche de surplomb de l'ensemble du cadre de garniture	5/8	1,6	5/8	1,6
G	Cadre droit de surplomb de l'ensemble du cadre de garniture	5/8	1,6	5/8	1,6
H	Zone recommandée pour la prise	Quadrant supérieur droit			
J	Dégagement entre la prise et l'arrière du four à micro-ondes.	4 po (10,2 cm) < J < 40 po (102 cm)			

REMARQUES :

- Une prise affleurante est recommandée. Pour une prise non affleurante, s'assurer d'avoir un espace d'au moins 4 po (10,2 cm) entre l'arrière du four à micro-ondes et la prise.
- Si la prise est placée à l'extérieur de la zone recommandée, s'assurer que la distance de l'arrière du four à micro-ondes jusqu'à la prise est d'au moins 40 po (102 cm). Sinon, il ne sera pas possible de brancher le cordon d'alimentation.
- La tolérance pour la largeur et la hauteur de l'ouverture de l'armoire est de 1/16 po (2 mm).

⚠ AVERTISSEMENT



Risque de choc électrique

Brancher sur une prise à 3 alvéoles reliée à la terre.

Ne pas enlever la broche de liaison à la terre.

Ne pas utiliser un adaptateur.

Ne pas utiliser un câble de rallonge.

Le non-respect de ces instructions peut causer un décès, un incendie ou un choc électrique.

observer les dispositions de tous les codes et règlements en vigueur.

Exigences :

- Alimentation de 120 V CA à 60 Hz et protégée par un fusible ou un disjoncteur temporisé de 15 ou 20 A seulement.

Recommandation :

- Fusible ou disjoncteur temporisé
- Circuit distinct exclusif au four à micro-ondes

INSTRUCTIONS DE LIAISON À LA TERRE

■ Pour tout appareil ménager connecté par un cordon de courant électrique :

Il faut que le four à micro-ondes soit relié à la terre. En cas de court-circuit électrique, la liaison à la terre réduit le risque de choc électrique car le courant électrique dispose d'un itinéraire direct d'acheminement à la terre. Le four à micro-ondes est doté d'un cordon de courant électrique qui comporte un fil de liaison à la terre, avec broche de liaison à la terre. On doit brancher la fiche sur une prise de courant convenablement installée et reliée à la terre.

AVERTISSEMENT : L'utilisation incorrecte du dispositif de liaison à la terre peut susciter un risque de choc électrique. L'utilisateur qui ne comprend pas bien les instructions de liaison à la terre, ou qui n'est pas certain que le four à micro-ondes soit convenablement relié à la terre, devrait consulter un électricien ou un technicien qualifié.

Ne pas utiliser un câble de rallonge. Si le cordon de courant électrique est trop court, demander à un électricien ou un technicien qualifié d'installer une prise de courant à proximité du four à micro-ondes.

CONSERVEZ CES INSTRUCTIONS

Ce dispositif est conforme à la section 18 des règlements FCC.
Ce dispositif est conforme à la norme ICES-001 d'Industrie Canada.

INSTRUCTIONS D'INSTALLATION

Instructions de déballage

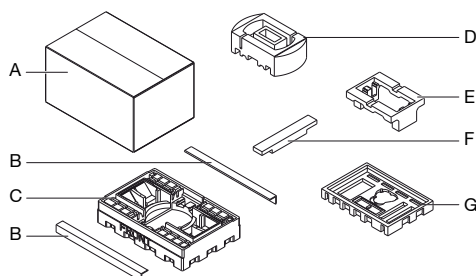
AVERTISSEMENT

Risque du poids excessif

Utiliser deux ou plus de personnes pour déplacer et installer le four à micro-ondes.

Le non-respect de cette instruction peut causer une blessure au dos ou d'autre blessure.

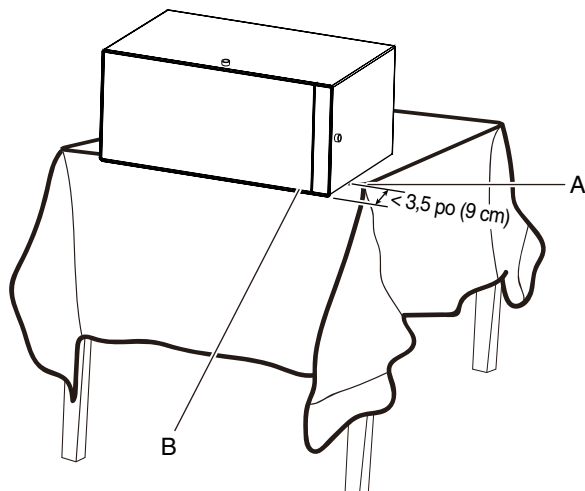
- Déballer le four à micro-ondes et vérifier si toutes les pièces sont fournies et si le paquet de vis est inclus. Voir les sections « Paquet de vis fourni » et « Pièces fournies ». Ils sont nécessaires pour l'installation.
- Éliminer/recycler tous les matériaux d'emballage.



- | | |
|--------------------------|--|
| A. Boîte en carton (1) | E. Coussin interne (modèles standard seulement) |
| B. Barre d'angle (2) | F. Barre de coussin interne (modèles standard seulement) |
| C. Coussin supérieur (1) | G. Coussin inférieur |
| D. Petit coussin (1) | |

Préparation du four à micro-ondes

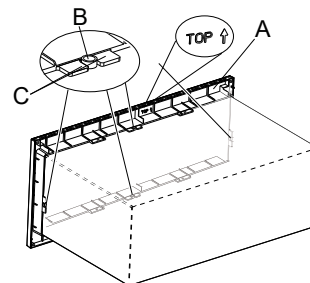
- Retirer les articles à l'intérieur du four à micro-ondes – le cas échéant.
- Placer le four à micro-ondes sur un comptoir ou une table solide avec la porte légèrement au-delà du bord de la surface, comme illustré.



- A. Bord de table
B. Bord de la porte avant inférieure du four à micro-ondes

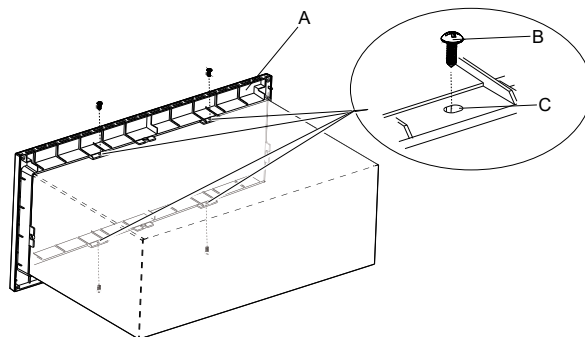
- Fixer le cadre de garniture au four à micro-ondes en procédant comme suit :

- Retirer le film protecteur sur la porte avant d'installer le four à micro-ondes.
- Insérer les quatre goupilles de positionnement du four à micro-ondes dans les quatre trous de positionnement du cadre de garniture. Installer le cadre de garniture dans le bon sens. Le côté portant la mention « TOP » (haut).



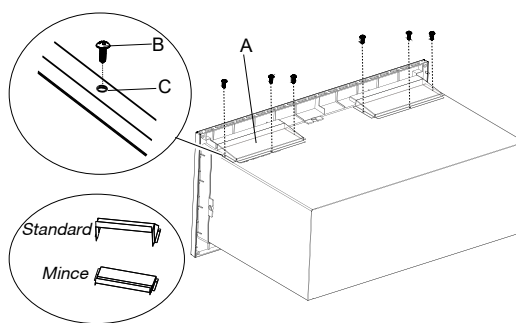
- A. Cadre de garniture
B. Goupille de positionnement (4)
C. Fente de positionnement (4)

- Fixer le cadre de garniture au four à micro-ondes à l'aide de quatre vis à tête ronde n° 7-18x7/16 po



- A. Cadre de garniture
B. Vis à tête ronde n° 7-18x7/16 po (4)
C. Trous de vis (4)

- Fixer les deux conduits de refroidissement en haut du four à micro-ondes à l'aide de six vis à tête ronde n° 7-18x7/16 po.

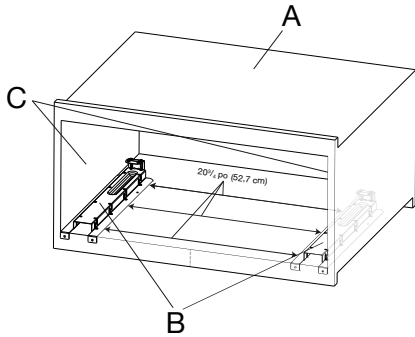


- A. Conduit de refroidissement (2)
B. Vis à tête ronde n° 7-18x7/16 po (6)
C. Trous de vis (6)

REMARQUE : Le conduit de refroidissement peut avoir une apparence légèrement différente, selon votre modèle.

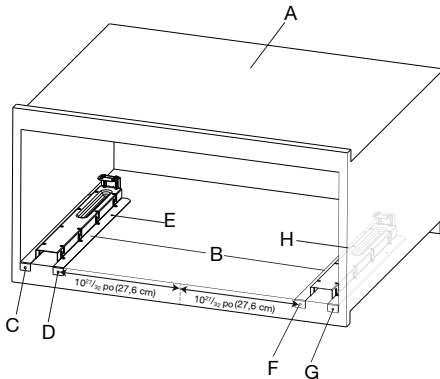
Installation des glissières

1. À l'aide d'un ruban à mesurer et d'un crayon, marquez la ligne médiane de l'ouverture sur la paroi avant inférieure de l'armoire.
2. Placer les deux glissières à l'intérieur de l'armoire, comme indiqué ci-dessous de sorte que la distance entre les bords les plus proches est de $20\frac{3}{4}$ po (52,7 cm).



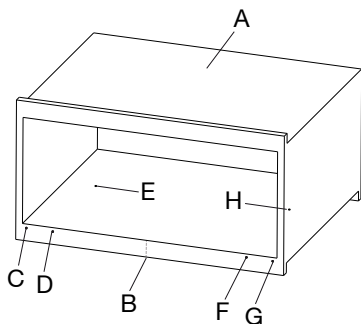
A. Armoire
B. Glissières
C. Paroi latérale

3. Utiliser un crayon pour tracer des marques de vis des six trous de vis C, D, E, F, G, H dans l'armoire. Vérifier que la distance entre le trou D et la ligne centrale est de $10\frac{27}{32}$ po (27,6 cm). De plus, la distance entre le trou F et la ligne centrale doit être de $10\frac{27}{32}$ po (27,6 cm) comme indiqué. Sortir ensuite les deux glissières.



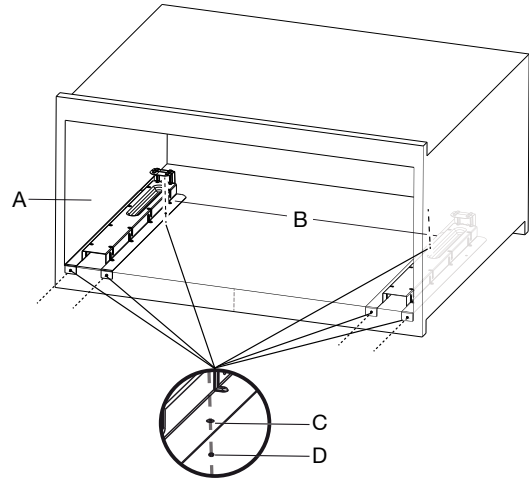
A. Armoire
B. Glissières
C. Trou C sur la glissière gauche
D. Trou D sur la glissière gauche
E. Trou E sur la glissière gauche
F. Trou F sur la glissière droite
G. Trou G sur la glissière droite
H. Trou H sur la glissière droite

4. À l'aide d'une mèche de $7/64$ po (2,8 mm), percer quatre avant-trous C, D, F, G sur la paroi avant inférieure de l'armoire et deux avant-trous de vis E et H à l'intérieur du bas de l'armoire.



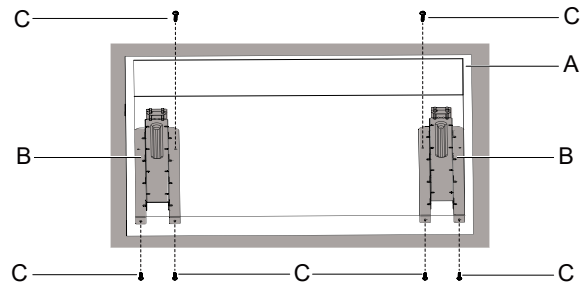
A. Armoire
B. Ligne centrale
C. Avant-trou C
D. Avant-trou D
E. Avant-trou E
F. Avant-trou F
G. Avant-trou G
H. Avant-trou H

5. Placer les deux glissières à l'intérieur de l'armoire et aligner les trous de vis sur les glissières avec les avant-trous sur l'armoire.



A. Armoire
B. Glissières
C. Trous sur les glissières
D. Avant-trous dans les armoires

6. Fixer les deux glissières à l'aide des six vis à bois à tête ronde n° 7-16x7/16 po.



A. Armoire
B. Glissière (2)
C. Vis à bois à tête ronde n° 7-16x7/16 po (6)

Installation du four à micro-ondes

1. Placer le four à micro-ondes à proximité de l'ouverture d'encastrement.

⚠ AVERTISSEMENT



Risque de choc électrique

Brancher sur une prise à 3 alvéoles reliée à la terre.

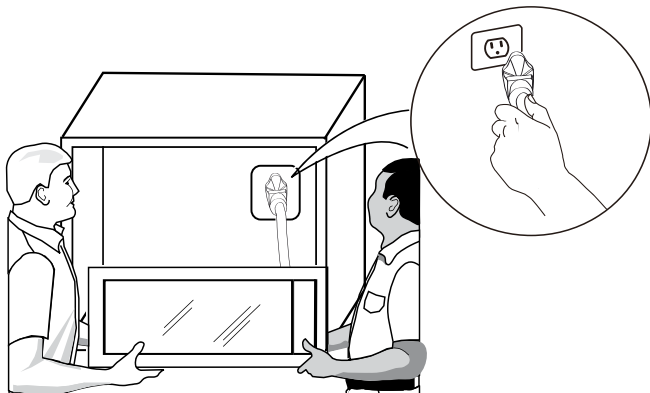
Ne pas enlever la broche de liaison à la terre.

Ne pas utiliser un adaptateur.

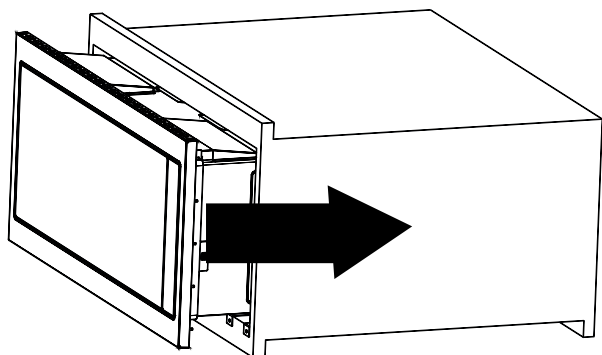
Ne pas utiliser un câble de rallonge.

Le non-respect de ces instructions peut causer un décès, un incendie ou un choc électrique.

2. Brancher le four à micro-ondes.



3. Réinsérer le four à micro-ondes dans la cavité pour le remettre en place.

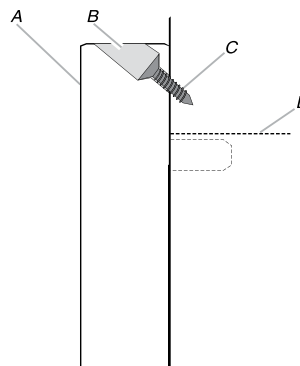


4. Ajuster doucement le four à micro-ondes au centre de l'ouverture d'encastrement de l'armoire.

Fixer le cadre de garniture

1. Tout en maintenant le cadre de trousse de garniture en place, utiliser une mèche de 7/64 po pour percer quatre avant-trous dans l'avant de l'ouverture d'encastrement à travers les rails de guidage des trous de montage, dans les angles supérieurs et inférieurs du cadre de garniture.

REMARQUE : Les trous sont percés de haut en bas, et de bas en haut à un degré d'environ 45°.



A. Cadre de garniture

B. Rail de guidage du trou de montage

C. Vis à bois à tête plate n° 7-16x15/16 po (17,8-40,6x2,4 cm) (4)

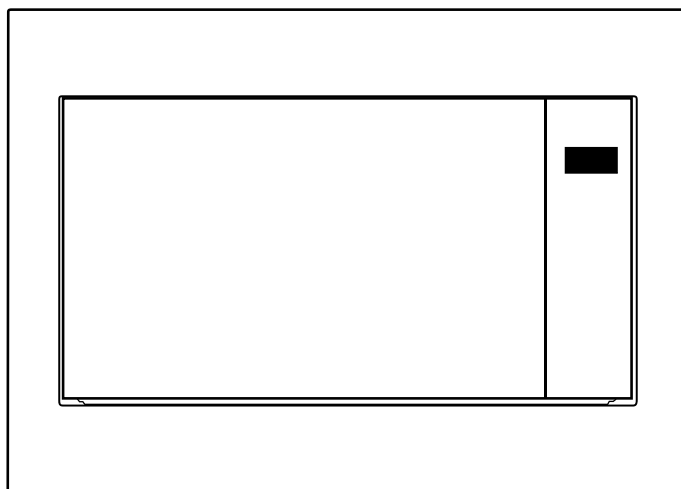
D. Plafond de l'ouverture d'encastrement

2. Fixer le cadre de garniture à l'ouverture d'encastrement de l'armoire au moyen de quatre vis à bois à tête plate n° 7-16x15/16 po vissées dans les avant-trous percés.

REMARQUE : Pour éviter d'endommager le cadre de garniture, ne pas serrer excessivement les vis.

L'installation est maintenant terminée. Réinstaller tous les articles qui auraient été retirés de la cavité du four à micro-ondes.

Conserver ces Instructions d'installation pour une éventuelle réutilisation ultérieure.



NOTES

