
	⚠ DANGER	⚠ DANGER
	Electrical Shock Hazard	Risque de choc électrique
	<p>Only authorized technicians should perform diagnostic voltage measurements.</p> <p>After performing voltage measurements, disconnect power before servicing.</p> <p>Failure to follow these instructions can result in death or electrical shock.</p>	<p>Seul un technicien autorisé est habilité à effectuer des mesures de tension aux fins de diagnostic.</p> <p>Après avoir effectué des mesures de tension, déconnecter la source de courant électrique avant toute intervention.</p> <p>Le non-respect de ces instructions peut causer un décès ou un choc électrique.</p>

	⚠ WARNING	⚠ AVERTISSEMENT
	Electrical Shock Hazard	Risque de choc électrique
	<p>Disconnect power before servicing.</p> <p>Replace all parts and panels before operating.</p> <p>Failure to do so can result in death or electrical shock.</p>	<p>Déconnecter la source de courant électrique avant l'entretien.</p> <p>Remplacer pièces et panneaux avant de faire la remise en marche.</p> <p>Le non-respect de ces instructions peut causer un décès ou un choc électrique.</p>

<p>Voltage Measurement Safety Information</p> <p>When performing live voltage measurements, you must do the following:</p> <ul style="list-style-type: none"> Verify the controls are in the off position so that the appliance does not start when energized. Allow enough space to perform the voltage measurements without obstructions. Keep other people a safe distance away from the appliance to prevent potential injury. Always use the proper testing equipment. After voltage measurements, always disconnect power before servicing. 	<p>Informations de sécurité concernant la mesure de la tension</p> <p>La mesure de la tension doit être effectuée de la manière suivante:</p> <ul style="list-style-type: none"> Vérifier que les commandes sont à la position OFF (Arrêt) pour que l'appareil ne démarre pas lorsqu'il est mis sous tension. Laisser suffisamment d'espace pour pouvoir faire les mesures de tension sans qu'il y ait d'obstacle. Éloigner toutes les autres personnes présentes suffisamment loin de l'appareil pour éviter les risques de blessure. Toujours utiliser l'équipement de test approprié. Après les mesures de tension, toujours déconnecter la source de courant électrique avant de procéder au service.
---	---

ACTIVATING THE SERVICE DIAGNOSTIC MODES

- Enter Diagnostics Mode by pressing CANCEL>CANCEL>START within 5 seconds.
- Press the "up" arrow keypad to scroll through the diagnostics settings.

NOTES:

- Entering Diagnostics mode will cancel any active oven operation.
- Enter the Diagnostics mode only after the oven is cool.

ERROR CODES / CODES D'ERREUR

Code/Code	Description/Description
No Display Pas d'affichage	Control not operational Module de commande non opérationnel
F1E0/F1E1	Internal board failure / Défaillance de la carte de circuits interne
F1E2	A/D Error(s) / Erreur(s) A/N
F2E1	Shorted keypad Clavier en court-circuit
F3E0	Oven sensor opened Oven sensor shorted Bake/Broil range over temperature Clean range over temperature Capteur du four circuit ouvert Capteur du four court-circuit Température excessive de cuisson au four/au gril Nettoyage température excessive
F5E0	Door and switches do not agree (Clean mode) Non-concordance entre porte et contacteurs (mode de nettoyage)
F5E1	Door latch not operating (Clean mode) Loquet de porte ne fonctionne pas (mode de nettoyage)
F6E1	Oven over temperature when heating Dépassement température four quand four chauffe
F9E0	Miswired house Miswired range Câblage défectueux du logement Câblage défectueux de la cuisinière

ACTIVATION DES MODES DE TEST DE DIAGNOSTIC DE SERVICE

- Accéder au mode de diagnostic en appuyant sur CANCEL>CANCEL>START (annuler/annuler/mise en marche) en moins de 5 secondes.
- Utiliser la touche à flèche "vers le haut" pour faire défiler les réglages de diagnostic.

REMARQUES :

- L'accès au mode de diagnostic annule toute opération du four en cours.
- Attendre que le four ait refroidi avant d'entrer dans le mode de diagnostic.

RESISTANCES / RÉSISTANCE

Component / Composants	Pinout / Brochage	Resistance or Voltage / Résistance ou tension
Door switch Contacteur porte	P3-1 to P3-2 P3-1 à P3-2	2 VDC with door open 0 VDC with door closed 2 V CC, porte ouverte 0 V CC, porte fermée
Oven temp sensor Capteur thermométrique du four	P3-4 to P3-5 P3-4 à P3-5	1000-1200 Ω at room temperature 1000-1200 Ω à température ambiante
Oven light Lampe du four	P2-1 to WH (neutral) P1-3 P2-1 à BL (neutre) P1-3	0-40 Ω nominal 0-40 Ω nominal
Broil element Élément de cuisson au gril	P5-1 to WH (neutral) P1-3 P5-1 à BL (neutre) P1-3	10-40 Ω nominal 10-40 Ω nominal
Door latch motor Moteur du loquet de porte	P3-3 to WH (neutral) P1-3 P3-3 à BL (neutre) P1-3	500-3000 Ω 500-3000 Ω
DSI board Carte DSI	J1-4 to J1-6 J1-4 to J1-10 J1-1 to J1-2 J1-4 à J1-6 J1-4 à J1-10 J1-1 à J1-2	216 Ω nominal 120 VAC 8-18 VDC 216 Ω nominal 120 VCA 8-18 VCC
Surface ignitors Allumeurs de surface	L to N L à N	120 VAC 120 VCA

	RF / AvD	LF / AvG	RR / ArD	LR / ArG	CTR / CTR	Bake / Cuisson au four	Broil / Cuisson au gril
5" WC NAT. BTUs / COLONNE D'EAU GAZ NATUREL BTUs	15000	15000	5000	9500	8000	16500	10000
10" WC PROPANE BTUs / COLONNE D'EAU GAZ PROPANE BTUs	14200	14200	5000	8000	8000	15500	9000
5" WC NAT. WHs / COLONNE D'EAU GAZ NATUREL WHs	4396	4396	1465	2784	2345	4836	2931
10" WC PROPANE WHs / COLONNE D'EAU GAZ PROPANE WHs	4162	4162	1465	2345	2345	4543	2638

IMPORTANT: Electrostatic discharge may cause damage to machine control electronics. Refer to online Tech Manual for additional information.

IMPORTANT : Une décharge d'électricité statique peut faire subir des dommages aux circuits électroniques. Pour plus d'informations, se reporter à la manuel technique du produit en ligne.

Check for proper voltage by completing the following steps:

1. Disconnect the power or unplug the appliance.
2. Connect voltage measurement equipment to proper connectors.
3. Plug in appliance or reconnect power and confirm voltage reading.
4. Disconnect the power or unplug the appliance.

Contrôler que la tension est correcte en effectuant les étapes suivantes :

1. Déconnecter la source de courant électrique ou débrancher l'appareil.
2. Brancher le voltmètre au connecteur approprié.
3. Brancher l'appareil ou reconnecter la source de courant électrique et vérifier la tension.
4. Déconnecter la source de courant électrique ou débrancher l'appareil.

COOKTOP

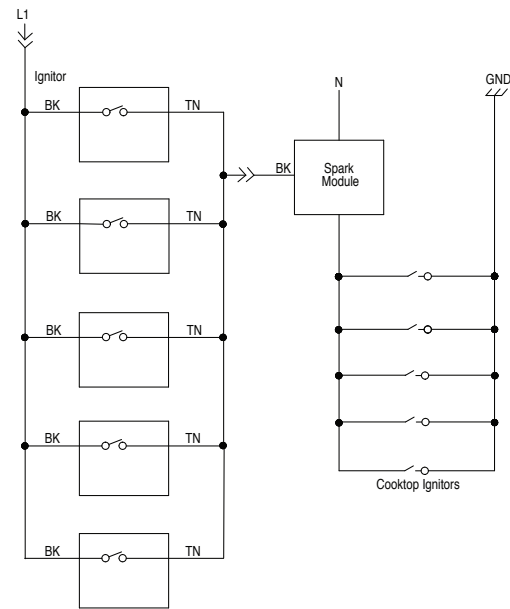
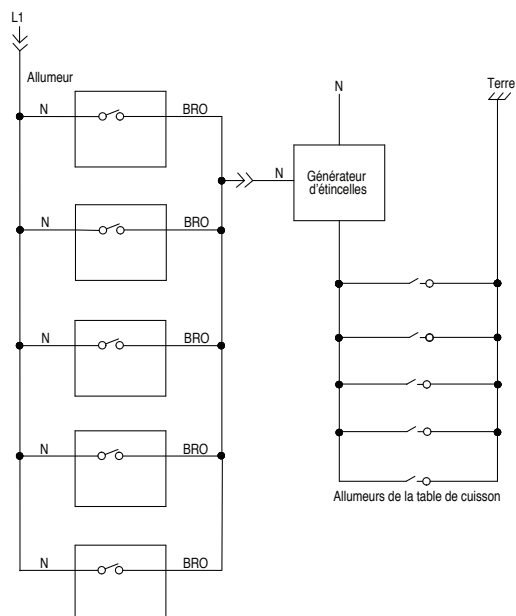
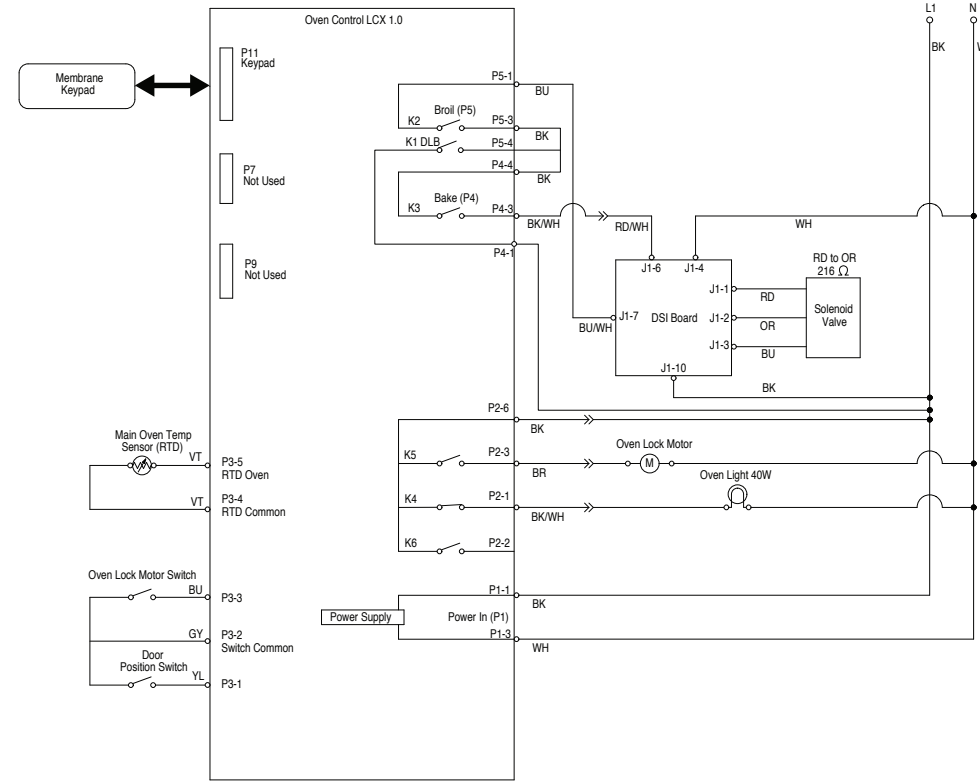


TABLE DE CUISSON

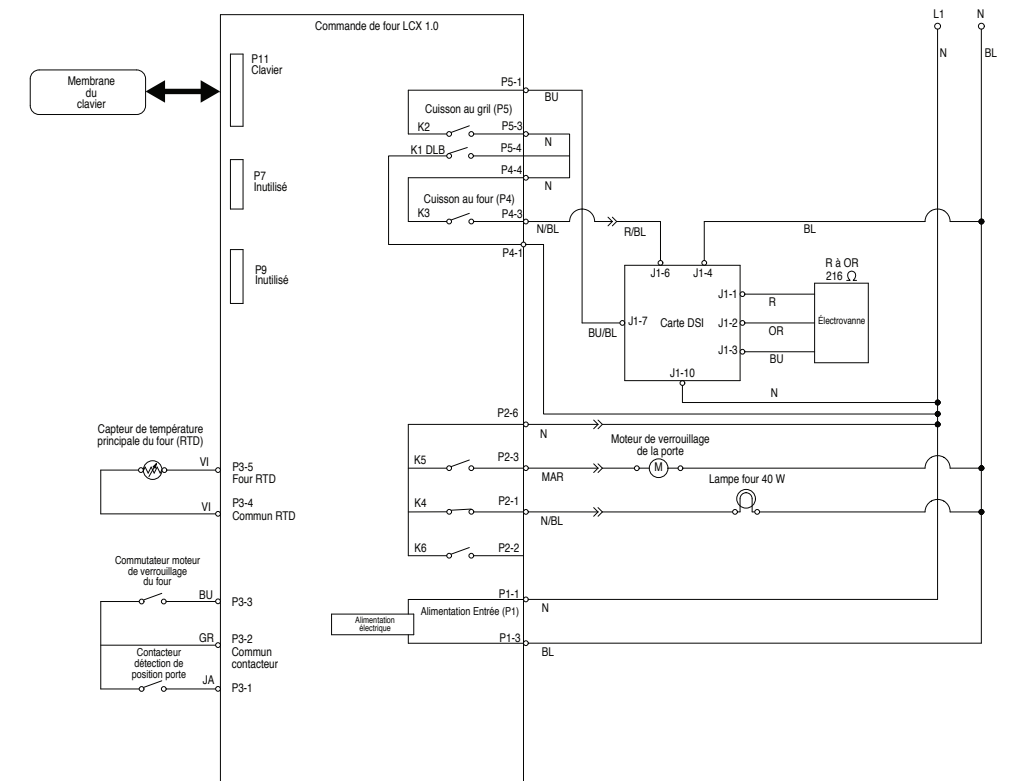


WIRE DIAGRAM / SCHÉMA DE CÂBLAGE

OVEN



FOUR



LEGEND

																		P1-2 = Connector P1, Pin 2	Multiple Functions / Circuitry Enclosed Within
--	--	--	--	--	--	--	--	--	--	--	--	--	--	--	--	--	--	----------------------------	--

LÉGENDE

																		P1-2 = Connecteur P1, Broche 2	Fonctions multiples / Circuit fonctionnel à l'intérieur
--	--	--	--	--	--	--	--	--	--	--	--	--	--	--	--	--	--	--------------------------------	---