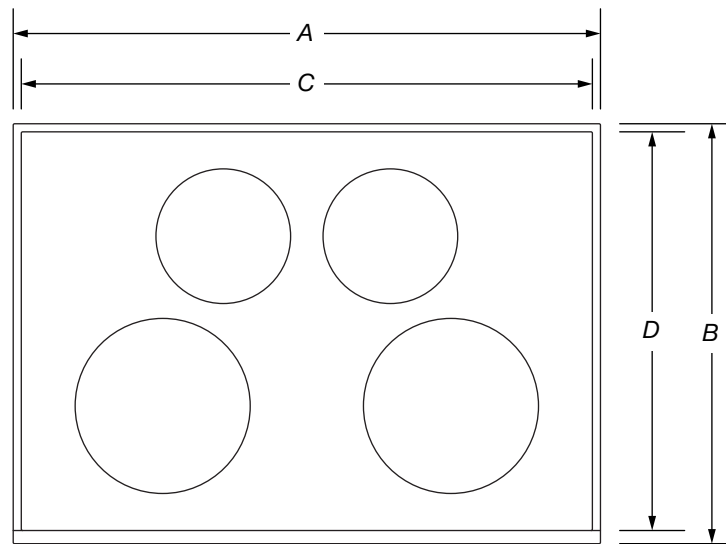


INDUCTION COOKTOP

PRODUCT DIMENSIONS

MODEL #	24" Cooktop WCI55US4JB/UCIG245KBL		30" Cooktop WCI55US0JB/WCI55US0JS	
	in	cm	in	cm
Unit of Measurement				
Overall Width with Frame (A)	NA	NA	30 <sup>3</sup> / <sub>4</sub>	78.2
Depth with Frame (B)	NA	NA	22 <sup>8</sup> / <sub>25</sub>	56.7
Overall Width without Frame (C)	25 <sup>5</sup> / <sub>8</sub>	65	30 <sup>3</sup> / <sub>4</sub>	78.2
Depth without Frame (D)	21 <sup>1</sup> / <sub>4</sub>	54.1	21 <sup>1</sup> / <sub>4</sub>	54.1



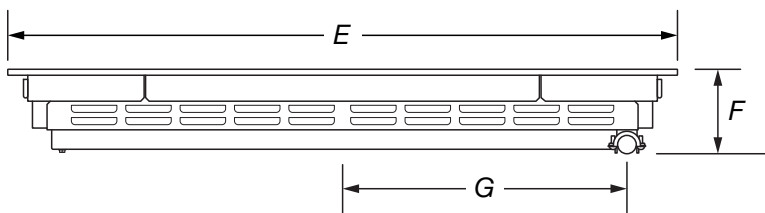
TOP VIEW

**IMPORTANT:** Dimensional specifications are provided for planning purposes only. Do not make any cutouts based on this information. Refer to the Installation Guide before selecting cabinetry, verifying electrical/gas connections, making cutouts or beginning installation. All Whirlpool® appliances are appropriately UL, CUL or CSA approved.

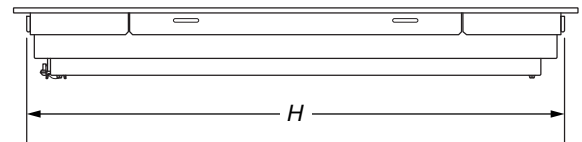
### INDUCTION COOKTOP

#### PRODUCT DIMENSIONS

MODEL #	24" Cooktop WCI55US4JB/UCIG245KBL		30" Cooktop WCI55US0JB/WCI55US0JS	
	in	cm	in	cm
Glass Width (E)	25 <sup>19</sup> / <sub>32</sub>	65	30 <sup>35</sup> / <sub>32</sub>	78.2
Electric Inlet to Surface (F)	3 <sup>29</sup> / <sub>32</sub>	9.9	3 <sup>29</sup> / <sub>32</sub>	9.9
Center to Electric Inlet (G)	9 <sup>11</sup> / <sub>32</sub>	23.7	13 <sup>3</sup> / <sub>32</sub>	33.2
Recessed Cooktop Width (H)	21 <sup>21</sup> / <sub>32</sub>	55	29 <sup>11</sup> / <sub>32</sub>	74.5



**FRONT VIEW**



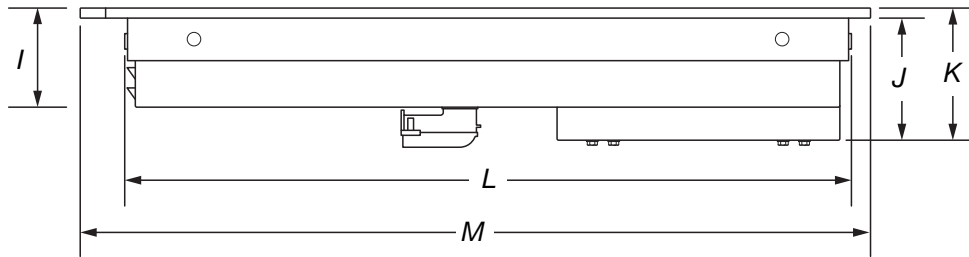
**BACK VIEW**

**IMPORTANT:** Dimensional specifications are provided for planning purposes only. Do not make any cutouts based on this information. Refer to the Installation Guide before selecting cabinetry, verifying electrical/gas connections, making cutouts or beginning installation. All Whirlpool® appliances are appropriately UL, CUL or CSA approved.

### INDUCTION COOKTOP

#### PRODUCT DIMENSIONS

MODEL #	24" Cooktop WCI55US4JB/UCIG245KBL		30" Cooktop WCI55US0JB/WCI55US0JS	
	in	cm	in	cm
Opening/Clearance Measurement				
Control Panel Height (I)	2 <sup>25</sup> / <sub>32</sub>	7.1	2 <sup>5</sup> / <sub>16</sub>	7.1
Recessed Cooktop Height (J)	3 <sup>9</sup> / <sub>16</sub>	9	3 <sup>9</sup> / <sub>16</sub>	9
Cooking Surface Height (K)	3 <sup>23</sup> / <sub>32</sub>	9.4	3 <sup>23</sup> / <sub>32</sub>	9.4
Recessed Cooktop Depth (L)	20 <sup>1</sup> / <sub>4</sub>	51.4	20 <sup>1</sup> / <sub>4</sub>	51.4
Depth with Front Edge without Frame (M)	21 <sup>1</sup> / <sub>4</sub>	54.1	21 <sup>1</sup> / <sub>4</sub>	54.1
Depth with Front Edge with Frame (M)	NA	NA	22	55.9



**SIDE VIEW**

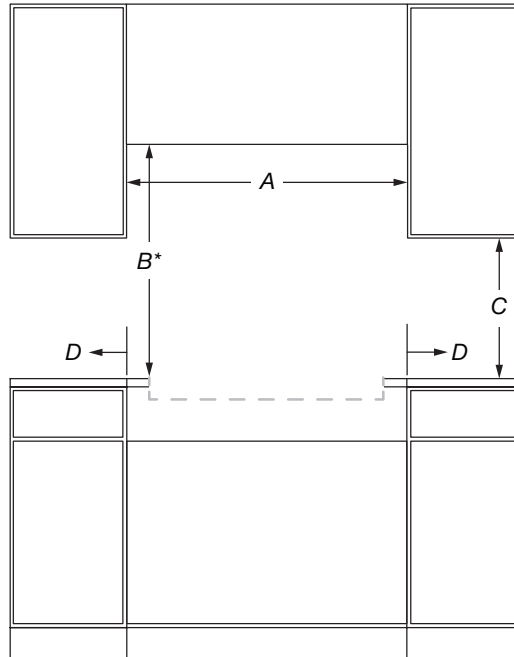
**IMPORTANT:** Dimensional specifications are provided for planning purposes only. Do not make any cutouts based on this information. Refer to the Installation Guide before selecting cabinetry, verifying electrical/gas connections, making cutouts or beginning installation. All Whirlpool® appliances are appropriately UL, CUL or CSA approved.

### INDUCTION COOKTOP

#### OPENING/CLEARANCE DIMENSIONS

MODEL #	24" Cooktop WCI55US4JB/UCIG245KBL		30" Cooktop WCI55US0JB/WCI55US0JS	
	in	cm	in	cm
Combustible Area above Cooking Surface Width (minimum) (A)	24	60.9	30	76.2
Bottom of Cabinet Height above Cooking Surface (minimum) (B)*	30	76.2	30	76.2
Bottom of Cabinet Height above Countertop (minimum) (C)	18	45.7	18	45.7
Distance to Fixed Wall or Combustible Material (D)	1	2.5	1	2.5

\*If installing a hood above the cooktop, follow the hood instructions for dimensional clearances above the cooking surface.



**FRONT VIEW**

**IMPORTANT:** Dimensional specifications are provided for planning purposes only.

**Do not make any cutouts based on this information.** Refer to the Installation Guide before selecting cabinetry, verifying electrical/gas connections, making cutouts or beginning installation.

All Whirlpool® appliances are appropriately UL, CUL or CSA approved.

## DIMENSIONS

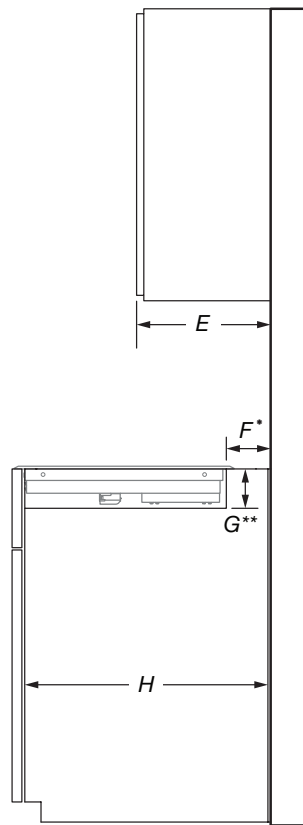
### INDUCTION COOKTOP

#### OPENING/CLEARANCE DIMENSIONS

MODEL #	24" Cooktop WCI55US4JB/UCIG245KBL		30" Cooktop WCI55US0JB/WCI55US0JS	
	in	cm	in	cm
Recommended Upper Cabinet Depth (E)	13	33	13	33
Cutout to Wall Depth (if backwall is constructed of non-combustible material) (F)*	1	2.5	1	2.5
Cutout to Wall Depth (if backwall is constructed of combustible material) (F)*	1	2.5	1	2.5
Cabinet to Countertop Height (G)**	3 <sup>15</sup> / <sub>16</sub>	10	3 <sup>15</sup> / <sub>16</sub>	10
Cabinet Depth (H)	23 <sup>9</sup> / <sub>32</sub>	59.1	23 <sup>9</sup> / <sub>32</sub>	59.1

\*If the back wall is constructed of a combustible material and a backsplash is not installed, a 7<sup>3</sup>/<sub>4</sub>" (19.7 cm) minimum clearance is required from the cutout or 6" (15.2 cm) minimum clearance from the back edge of the rangetop.

\*\*The bottom of the cutout supports the product. Unlike many cooktops, these models do not hang from the side flanges, but rather sit on the floor of the cutout.



**SIDE VIEW**

**IMPORTANT:** Dimensional specifications are provided for planning purposes only.

**Do not make any cutouts based on this information.** Refer to the Installation Guide before selecting cabinetry, verifying electrical/gas connections, making cutouts or beginning installation.

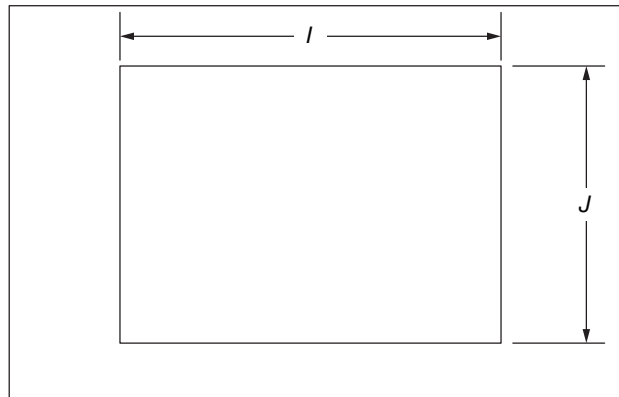
All Whirlpool® appliances are appropriately UL, CUL or CSA approved.

### INDUCTION COOKTOP

#### OPENING/CLEARANCE DIMENSIONS

MODEL #	24" Cooktop WCI55US4JB/UCIG245KBL		30" Cooktop WCI55US0JB/WCI55US0JS	
	in	cm	in	cm
Countertop and Cabinet Cutout Width (I)	21 <sup>29</sup> / <sub>32</sub>	55.6	29 <sup>9</sup> / <sub>16</sub>	75.1
Countertop and Cutout Depth (J)	20 <sup>3</sup> / <sub>4</sub>	52.7	20 <sup>3</sup> / <sub>4</sub>	52.7

**NOTE:** Due to manufacturing factory tolerances, these are nominal dimensions. You may need to readjust to meet your clearance.



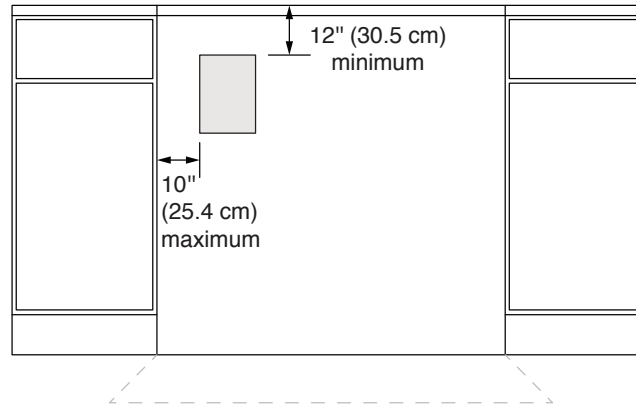
**TOP VIEW**

**IMPORTANT:** Dimensional specifications are provided for planning purposes only. **Do not make any cutouts based on this information.** Refer to the Installation Guide before selecting cabinetry, verifying electrical/gas connections, making cutouts or beginning installation. All Whirlpool® appliances are appropriately UL, CUL or CSA approved.

#### ELECTRIC REQUIREMENTS CHECKLIST

- A 240 V, 60 Hz, AC only, fused, electrical circuit is required.
- For 24" (65 cm) cooktops, use a 30 A circuit.
- For 30" (78.2 cm) cooktops, use a 30 A circuit.
- A dedicated circuit is recommended.

#### RECOMMENDED ELECTRICAL OUTLET ZONE



FRONT VIEW

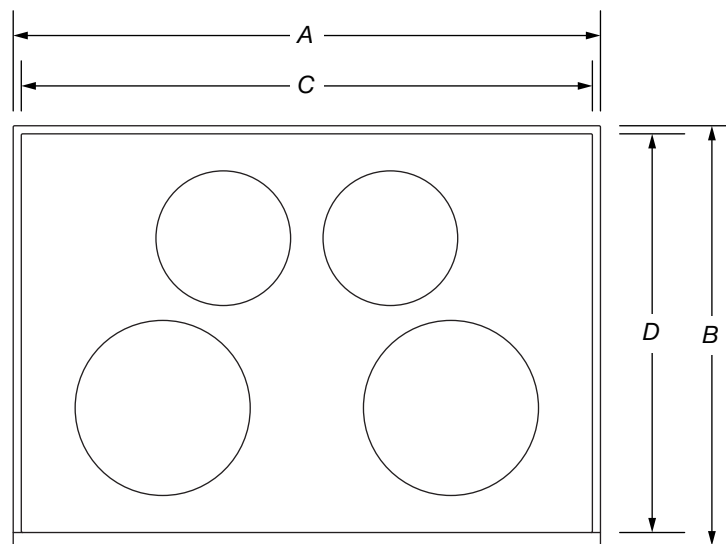
**NOTE:** If you have questions about your electrical supply, call a licensed, qualified electrician.

**IMPORTANT:** Dimensional specifications are provided for planning purposes only. Do not make any cutouts based on this information. Refer to the Installation Guide before selecting cabinetry, verifying electrical/gas connections, making cutouts or beginning installation. All Whirlpool® appliances are appropriately UL, CUL or CSA approved.

TABLE DE CUISSON À INDUCTION

DIMENSIONS DU PRODUIT

NO DE MODÈLE	Table de cuisson de 24 po WCI55US4JB/UCIG245KBL		Table de cuisson de 30 po WCI55US0JB/WCI55US0JS	
	po	cm	po	cm
Unité de mesure				
Largeur totale avec cadre (A)	NA	NA	30 <sup>3</sup> / <sub>4</sub>	78,2
Profondeur avec cadre (B)	NA	NA	22 <sup>8</sup> / <sub>25</sub>	56,7
Largeur totale sans cadre (C)	25 <sup>5</sup> / <sub>8</sub>	65	30 <sup>3</sup> / <sub>4</sub>	78,2
Profondeur sans cadre (D)	21 <sup>1</sup> / <sub>4</sub>	54,1	21 <sup>1</sup> / <sub>4</sub>	54,1



VUE DU DESSUS

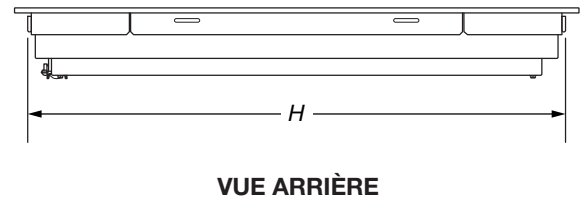
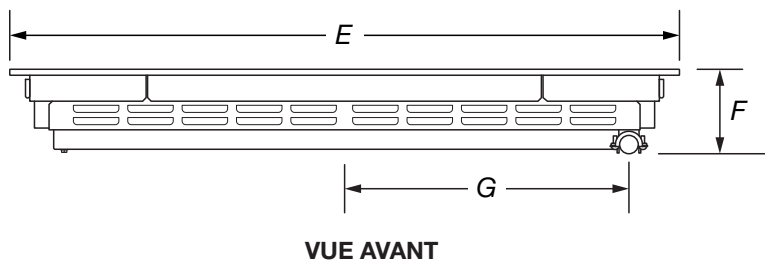
**IMPORTANT :** Les spécifications dimensionnelles sont fournies uniquement à des fins de planification.  
**Ne faire aucune découpe sur la base de cette information.** Se référer au Guide d'installation avant de choisir une armoire, de vérifier les connexions électriques/au gaz, d'effectuer des découpes ou de commencer l'installation.  
 Tous les appareils Whirlpool® sont homologués UL, CUL ou CSA.



### TABLE DE CUISSON À INDUCTION

#### DIMENSIONS DU PRODUIT

NO DE MODÈLE	Table de cuisson de 24 po WCI55US4JB/UCIG245KBL		Table de cuisson de 30 po WCI55US0JB/WCI55US0JS	
	po	cm	po	cm
Largeur du verre (E)	25 <sup>19</sup> / <sub>32</sub>	65	30 <sup>35</sup> / <sub>32</sub>	78,2
Entrée électrique vers la surface (F)	3 <sup>29</sup> / <sub>32</sub>	9,9	3 <sup>29</sup> / <sub>32</sub>	9,9
Centre vers l'entrée électrique (G)	9 <sup>11</sup> / <sub>32</sub>	23,7	13 <sup>3</sup> / <sub>32</sub>	33,2
Largeur de la table de cuisson encastrée (H)	21 <sup>21</sup> / <sub>32</sub>	55	29 <sup>11</sup> / <sub>32</sub>	74,5



**IMPORTANT :** Les spécifications dimensionnelles sont fournies uniquement à des fins de planification.

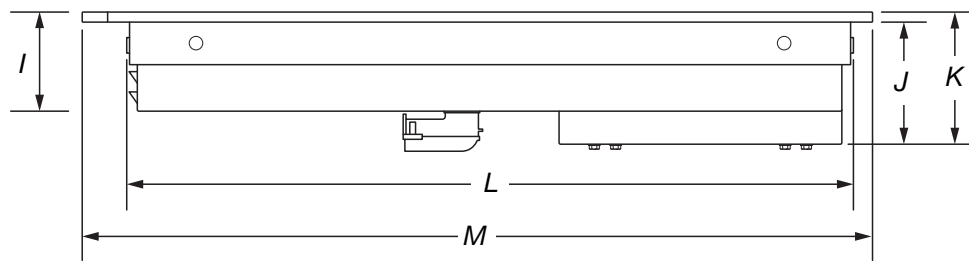
**Ne faire aucune découpe sur la base de cette information.** Se référer au Guide d'installation avant de choisir une armoire, de vérifier les connexions électriques/au gaz, d'effectuer des coupes ou de commencer l'installation.

Tous les appareils Whirlpool® sont homologués UL, CUL ou CSA.

### TABLE DE CUISSON À INDUCTION

#### DIMENSIONS DU PRODUIT

NO DE MODÈLE	Table de cuisson de 24 po WCI55US4JB/UCIG245KBL		Table de cuisson de 30 po WCI55US0JB/WCI55US0JS	
	po	cm	po	cm
Mesure de l'ouverture et du dégagement				
Hauteur du panneau de commande (I)	2 <sup>25</sup> / <sub>32</sub>	7,1	2 <sup>5</sup> / <sub>16</sub>	7,1
Hauteur de la table de cuisson encastrée (J)	3 <sup>9</sup> / <sub>16</sub>	9	3 <sup>9</sup> / <sub>16</sub>	9
Hauteur de la surface de cuisson (K)	3 <sup>23</sup> / <sub>32</sub>	9,4	3 <sup>23</sup> / <sub>32</sub>	9,4
Profondeur de la table de cuisson encastrée (L)	20 <sup>1</sup> / <sub>4</sub>	51,4	20 <sup>1</sup> / <sub>4</sub>	51,4
Profondeur avec bordure avant sans cadre (M)	21 <sup>1</sup> / <sub>4</sub>	54,1	21 <sup>1</sup> / <sub>4</sub>	54,1
Profondeur avec bordure avant et cadre (M)	NA	NA	22	55,9



VUE LATÉRALE

**IMPORTANT :** Les spécifications dimensionnelles sont fournies uniquement à des fins de planification.

**Ne faire aucune découpe sur la base de cette information.** Se référer au Guide d'installation avant de choisir une armoire, de vérifier les connexions électriques/au gaz, d'effectuer des coupes ou de commencer l'installation.

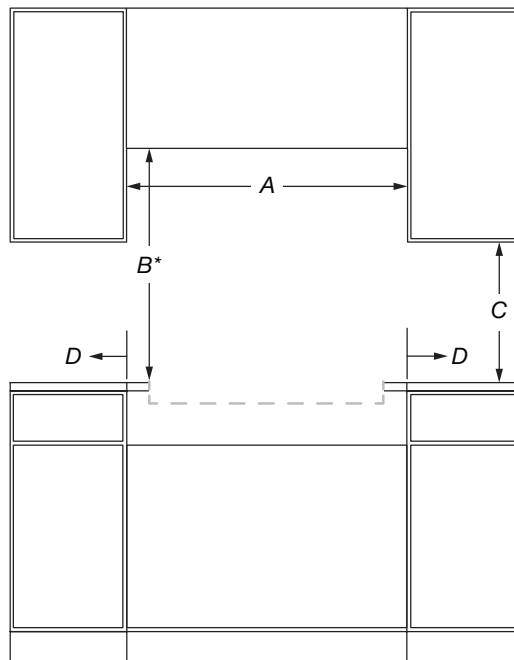
Tous les appareils Whirlpool® sont homologués UL, CUL ou CSA.

### TABLE DE CUISSON À INDUCTION

#### DIMENSIONS D'OUVERTURE ET DE DÉGAGEMENT

NO DE MODÈLE	Table de cuisson de 24 po WCI55US4JB/UCIG245KBL		Table de cuisson de 30 po WCI55US0JB/WCI55US0JS	
	po	cm	po	cm
Zone de combustion au-dessus de la surface de cuisson Largeur de la surface (minimum) (A)	24	60,9	30	76,2
Bas de la hauteur de l'armoire au-dessus de la surface de cuisson (minimum) (B)*	30	76,2	30	76,2
Bas de la hauteur de l'armoire au-dessus du comptoir (minimum) (C)	18	45,7	18	45,7
Distance au mur fixe ou à une matière combustible (D)	1	2,5	1	2,5

\*Si une hotte est installée au-dessus de la table de cuisson, suivre les instructions de la hotte pour le dégagement au-dessus de la surface de cuisson.



VUE AVANT

**IMPORTANT** : Les spécifications dimensionnelles sont fournies uniquement à des fins de planification.

**Ne faire aucune découpe sur la base de cette information.** Se référer au Guide d'installation avant de choisir une armoire, de vérifier les connexions électriques/au gaz, d'effectuer des coupes ou de commencer l'installation.

Tous les appareils Whirlpool® sont homologués UL, CUL ou CSA.

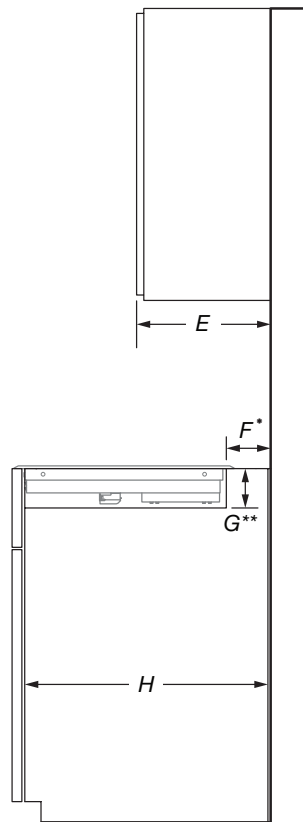
### TABLE DE CUISSON À INDUCTION

#### DIMENSIONS D'OUVERTURE ET DE DÉGAGEMENT

NO DE MODÈLE	Table de cuisson de 24 po WCI55US4JB/UCIG245KBL		Table de cuisson de 30 po WCI55US0JB/WCI55US0JS	
	po	cm	po	cm
Profondeur recommandée de l'armoire du dessus (E)	13	33	13	33
Découpe à la profondeur du mur (si le mur à l'arrière est fabriqué d'un matériau non combustible) (F)*	1	2,5	1	2,5
Découpe à la profondeur du mur (si le mur à l'arrière est fabriqué d'un matériau combustible) (F)*	1	2,5	1	2,5
Hauteur de l'armoire au-dessus du comptoir (G)**	3 15/16	10	3 15/16	10
Profondeur de l'armoire (H)	23 9/32	59,1	23 9/32	59,1

\*Si le mur à l'arrière est fabriqué d'un matériau combustible et qu'aucun dossier n'est installé, un dégagement de 7 3/4 po (19,7 cm) est requis de la découpe ou un dégagement minimum de 6 po (15,2 cm) de l'arrière de la table de cuisson.

\*\*Le bas de la découpe supporte le produit. Contrairement à plusieurs tables de cuisson, ces modèles ne sont pas suspendus par les bords latéraux, mais sont plutôt appuyés sur le plancher de la découpe.



VUE LATÉRALE

**IMPORTANT :** Les spécifications dimensionnelles sont fournies uniquement à des fins de planification.

**Ne faire aucune découpe sur la base de cette information.** Se référer au Guide d'installation avant de choisir une armoire, de vérifier les connexions électriques/au gaz, d'effectuer des coupes ou de commencer l'installation.

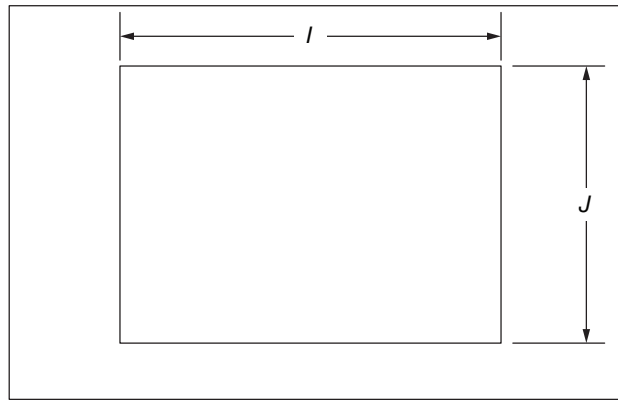
Tous les appareils Whirlpool® sont homologués UL, CUL ou CSA.

### TABLE DE CUISSON À INDUCTION

#### DIMENSIONS D'OUVERTURE ET DE DÉGAGEMENT

NO DE MODÈLE	Table de cuisson de 24 po WCI55US4JB/UCIG245KBL		Table de cuisson de 30 po WCI55US0JB/WCI55US0JS	
	po	cm	po	cm
Largeur de la découpe du comptoir et de l'armoire (I)	21 <sup>29</sup> / <sub>32</sub>	55,6	29 <sup>9</sup> / <sub>16</sub>	75,1
Profondeur du comptoir et de la découpe (J)	20 <sup>3</sup> / <sub>4</sub>	52,7	20 <sup>3</sup> / <sub>4</sub>	52,7

**REMARQUE :** En raison des tolérances de fabrication en usine, il s'agit de dimensions nominales. Il pourrait être nécessaire d'effectuer des modifications pour respecter votre dégagement.



**VUE DU DESSUS**

**IMPORTANT :** Les spécifications dimensionnelles sont fournies uniquement à des fins de planification.

**Ne faire aucune découpe sur la base de cette information.** Se référer au Guide d'installation avant de choisir une armoire, de vérifier les connexions électriques/au gaz, d'effectuer des coupes ou de commencer l'installation.

Tous les appareils Whirlpool® sont homologués UL, CUL ou CSA.

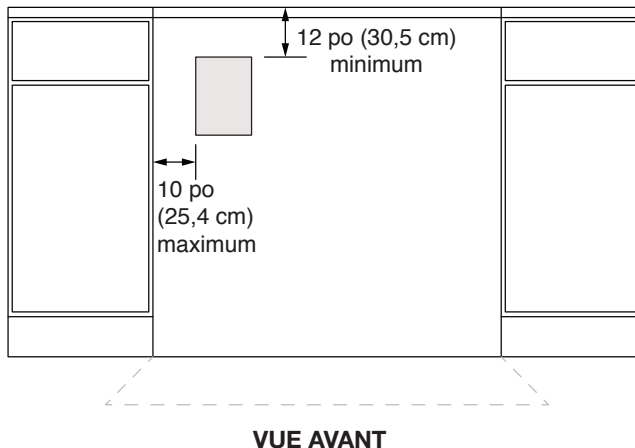
### TABLE DE CUISSON À INDUCTION

#### SPÉCIFICATIONS ÉLECTRIQUES

##### LISTE DE VÉRIFICATION DES SPÉCIFICATIONS ÉLECTRIQUES

- L'appareil doit être alimenté par un circuit de 240 V CA à 60 Hz seulement.
- Pour les tables de cuisson de 24 po (65 cm), utiliser un circuit de 30 A.
- Pour les tables de cuisson de 30 po (78,2 cm), utiliser un circuit de 30 A.
- Un circuit dédié est recommandé.

#### ZONE RECOMMANDÉE POUR LA PRISE ÉLECTRIQUE



**REMARQUE :** Pour toute question au sujet de l'alimentation électrique, faire appel à un électricien qualifié agréé.

**IMPORTANT :** Les spécifications dimensionnelles sont fournies uniquement à des fins de planification.

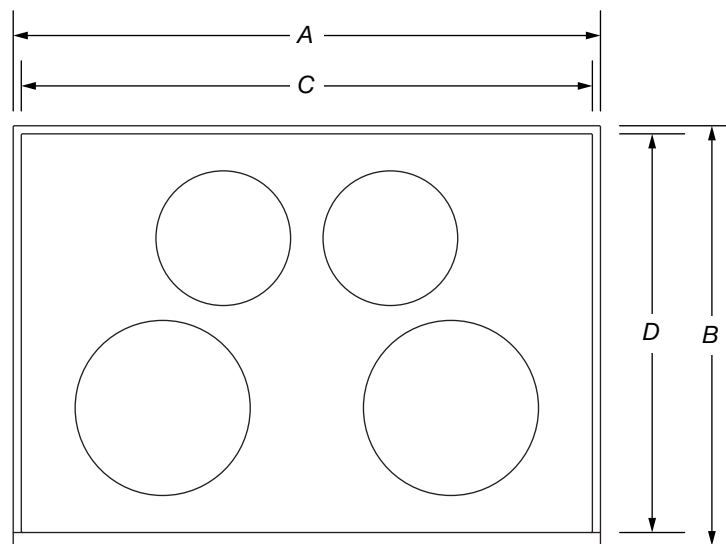
**Ne faire aucune découpe sur la base de cette information.** Se référer au Guide d'installation avant de choisir une armoire, de vérifier les connexions électriques/au gaz, d'effectuer des coupes ou de commencer l'installation.

Tous les appareils Whirlpool® sont homologués UL, CUL ou CSA.

SUPERFICIE DE COCCIÓN POR INDUCCIÓN

DIMENSIONES DEL PRODUCTO

N.º DE MODELO	Superficie de cocción de 24" WCI55US4JB/UCIG245KBL		Superficie de cocción de 30" WCI55US0JB/WCI55US0JS	
	pulg.	cm	pulg.	cm
Ancho total con marco (A)	N/D	N/D	30 <sup>3</sup> / <sub>4</sub>	78,2
Profundidad con marco (B)	N/D	N/D	22 <sup>8</sup> / <sub>25</sub>	56,7
Ancho total sin marco (C)	25 <sup>5</sup> / <sub>8</sub>	65	30 <sup>3</sup> / <sub>4</sub>	78,2
Profundidad sin marco (D)	21 <sup>1</sup> / <sub>4</sub>	54,1	21 <sup>1</sup> / <sub>4</sub>	54,1



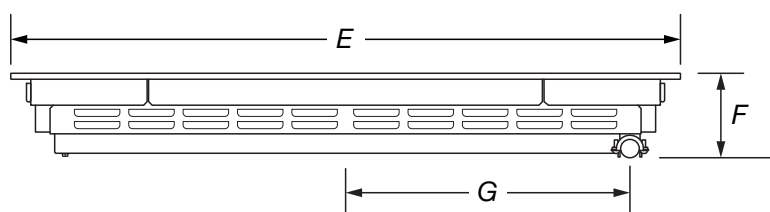
VISTA SUPERIOR

**IMPORTANTE:** Las especificaciones de medidas son sólo para fines de planificación.  
**No realice ningún corte basado en esta información.** Consulte la Guía de instalación antes de la selección de gabinetes, verificar las conexiones eléctricas/de gas, realizar cortes o iniciar la instalación.  
 Todos los electrodomésticos Whirlpool® poseen la homologación UL, CUL o CSA pertinente.

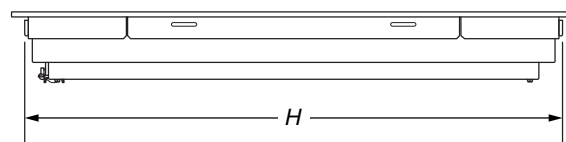
### SUPERFICIE DE COCCIÓN POR INDUCCIÓN

#### DIMENSIONES DEL PRODUCTO

N.º DE MODELO	Superficie de cocción de 24" WCI55US4JB/UCIG245KBL		Superficie de cocción de 30" WCI55US0JB/WCI55US0JS	
	pulg.	cm	pulg.	cm
Ancho del vidrio (E)	25 <sup>19</sup> / <sub>32</sub>	65	30 <sup>35</sup> / <sub>32</sub>	78,2
Entrada eléctrica hacia la superficie (F)	3 <sup>29</sup> / <sub>32</sub>	9,9	3 <sup>29</sup> / <sub>32</sub>	9,9
Centro hacia la entrada eléctrica (G)	9 <sup>11</sup> / <sub>32</sub>	23,7	13 <sup>3</sup> / <sub>32</sub>	33,2
Ancho de superficie de cocción empotrada (H)	21 <sup>21</sup> / <sub>32</sub>	55	29 <sup>11</sup> / <sub>32</sub>	74,5



VISTA FRONTAL



VISTA POSTERIOR

**IMPORTANTE:** Las especificaciones de medidas son sólo para fines de planificación.

**No realice ningún corte basado en esta información.** Consulte la Guía de instalación antes de la selección de gabinetes, verificar las conexiones eléctricas/de gas, realizar cortes o iniciar la instalación.

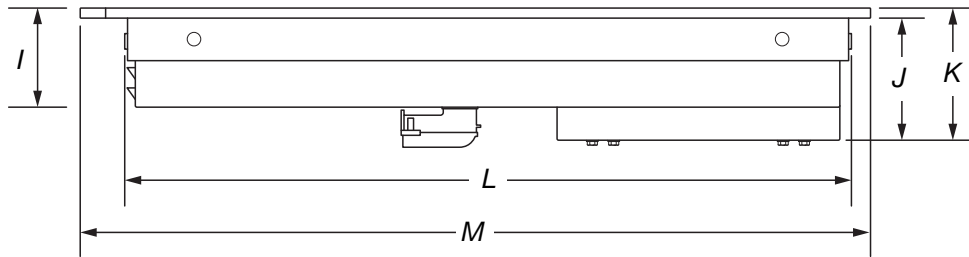
Todos los electrodomésticos Whirlpool® poseen la homologación UL, CUL o CSA pertinente.



### SUPERFICIE DE COCCIÓN POR INDUCCIÓN

#### DIMENSIONES DEL PRODUCTO

N.º DE MODELO	Superficie de cocción de 24" WCI55US4JB/UCIG245KBL		Superficie de cocción de 30" WCI55US0JB/WCI55US0JS	
	pulg.	cm	pulg.	cm
Altura del panel de control (I)	2 <sup>25</sup> / <sub>32</sub>	7,1	2 <sup>5</sup> / <sub>16</sub>	7,1
Altura de superficie de cocción empotrada (J)	3 <sup>9</sup> / <sub>16</sub>	9	3 <sup>9</sup> / <sub>16</sub>	9
Altura de superficie de cocción (K)	3 <sup>23</sup> / <sub>32</sub>	9,4	3 <sup>23</sup> / <sub>32</sub>	9,4
Profundidad de superficie de cocción empotrada (L)	20 <sup>1</sup> / <sub>4</sub>	51,4	20 <sup>1</sup> / <sub>4</sub>	51,4
Profundidad con borde frontal sin marco (M)	21 <sup>1</sup> / <sub>4</sub>	54,1	21 <sup>1</sup> / <sub>4</sub>	54,1
Profundidad con borde frontal con marco (M)	N/D	N/D	22	55,9



VISTA LATERAL

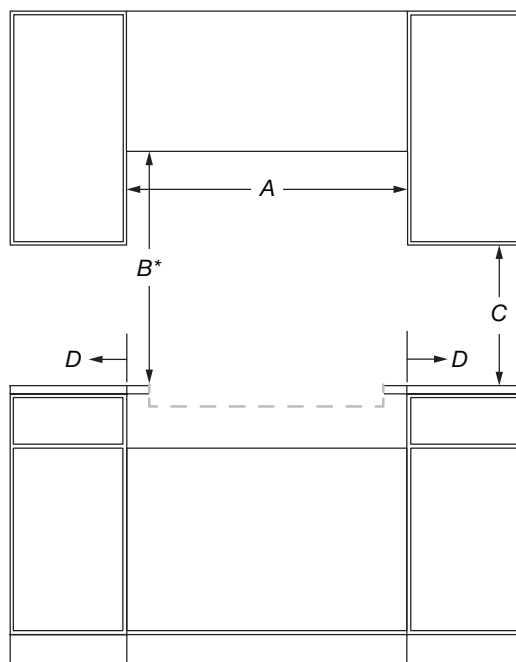
**IMPORTANTE:** Las especificaciones de medidas son sólo para fines de planificación.  
**No realice ningún corte basado en esta información.** Consulte la Guía de instalación antes de la selección de gabinetes, verificar las conexiones eléctricas/de gas, realizar cortes o iniciar la instalación.  
 Todos los electrodomésticos Whirlpool® poseen la homologación UL, CUL o CSA pertinente.

### SUPERFICIE DE COCCIÓN POR INDUCCIÓN

#### MEDIDAS DE ABERTURA/ESPACIO

N.º DE MODELO	Superficie de cocción de 24" WCI55US4JB/UCIG245KBL		Superficie de cocción de 30" WCI55US0JB/WCI55US0JS	
	pulg.	cm	pulg.	cm
Área combustible sobre superficie de cocción				
Ancho de superficie (mínimo) (A)	24	60,9	30	76,2
Altura de la base del gabinete sobre la superficie de cocción (mínimo) (B)*	30	76,2	30	76,2
Altura de la base del gabinete sobre el mostrador (mínimo) (C)	18	45,7	18	45,7
Distancia a pared fija o material combustible (D)	1	2,5	1	2,5

\*En caso de instalar una campana sobre la superficie de cocción, siga las instrucciones de la campana para las medidas del espacio sobre dicha superficie.



VISTA FRONTAL

**IMPORTANTE:** Las especificaciones de medidas son sólo para fines de planificación.

**No realice ningún corte basado en esta información.** Consulte la Guía de instalación antes de la selección de gabinetes, verificar las conexiones eléctricas/de gas, realizar cortes o iniciar la instalación. Todos los electrodomésticos Whirlpool® poseen la homologación UL, CUL o CSA pertinente.

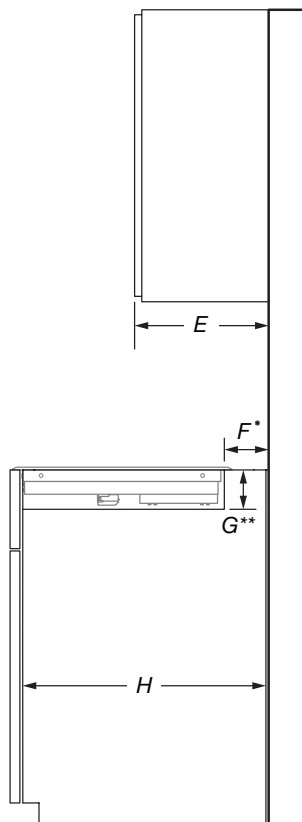
### SUPERFICIE DE COCCIÓN POR INDUCCIÓN

#### MEDIDAS DE ABERTURA/ESPACIO

N.º DE MODELO	Superficie de cocción de 24" WCI55US4JB/UCIG245KBL		Superficie de cocción de 30" WCI55US0JB/WCI55US0JS	
	pulg.	cm	pulg.	cm
Profundidad recomendada de gabinete superior (E)	13	33	13	33
Profundidad de corte a pared (si la pared posterior es de material no combustible) (F)*	1	2,5	1	2,5
Profundidad de corte a pared (si la pared posterior es de material combustible) (F)*	1	2,5	1	2,5
Altura de gabinete a mostrador (G)**	3 <sup>15</sup> / <sub>16</sub>	10	3 <sup>15</sup> / <sub>16</sub>	10
Profundidad de gabinete (H)	23 <sup>9</sup> / <sub>32</sub>	59,1	23 <sup>9</sup> / <sub>32</sub>	59,1

\* Si la pared posterior está fabricada con material combustible y no se ha instalado una protección contra salpicaduras, se requiere un espacio mínimo de 7<sup>3</sup>/<sub>4</sub>" (19,7 cm) desde el corte, o un espacio mínimo de 6" (15,2 cm) desde el borde posterior de la parrilla.

\*\*La base del corte sostiene el producto. A diferencia de otras superficies de cocción, estos modelos no cuelgan de los rebordes laterales, sino que se apoyan sobre el fondo del corte.



VISTA LATERAL

**IMPORTANTE:** Las especificaciones de medidas son sólo para fines de planificación.

**No realice ningún corte basado en esta información.** Consulte la Guía de instalación antes de la selección de gabinetes, verificar las conexiones eléctricas/de gas, realizar cortes o iniciar la instalación.

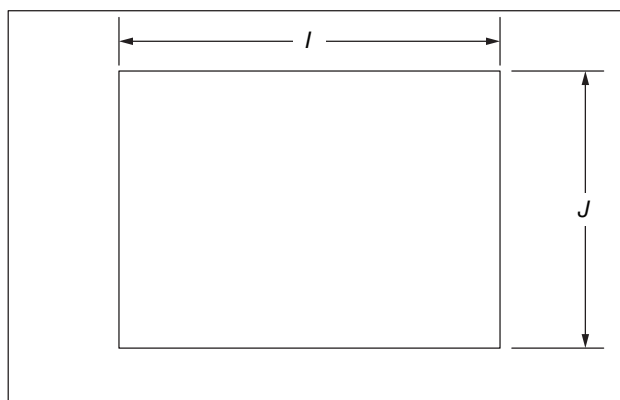
Todos los electrodomésticos Whirlpool® poseen la homologación UL, CUL o CSA pertinente.

### SUPERFICIE DE COCCIÓN POR INDUCCIÓN

#### MEDIDAS DE ABERTURA/ESPACIO

N.º DE MODELO	Superficie de cocción de 24" WCI55US4JB/UCIG245KBL		Superficie de cocción de 30" WCI55US0JB/WCI55US0JS	
	pulg.	cm	pulg.	cm
Ancho de corte de mostrador y gabinete (I)	21 <sup>29</sup> / <sub>32</sub>	55,6	29 <sup>9</sup> / <sub>16</sub>	75,1
Profundidad de corte y mostrador (J)	20 <sup>3</sup> / <sub>4</sub>	52,7	20 <sup>3</sup> / <sub>4</sub>	52,7

**NOTA:** Debido a tolerancias de producción de la fábrica, estas son dimensiones nominales. Tal vez deba reajustarlas para cumplir con el espacio libre que desea.



**VISTA SUPERIOR**

**IMPORTANTE:** Las especificaciones de medidas son sólo para fines de planificación.

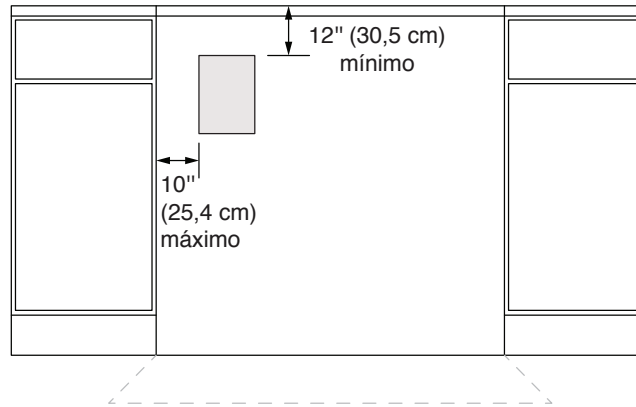
**No realice ningún corte basado en esta información.** Consulte la Guía de instalación antes de la selección de gabinetes, verificar las conexiones eléctricas/de gas, realizar cortes o iniciar la instalación.

Todos los electrodomésticos Whirlpool® poseen la homologación UL, CUL o CSA pertinente.

#### LISTA DE VERIFICACIÓN DE REQUISITOS ELÉCTRICOS

- Se necesita un circuito eléctrico de 240 V, 60 Hz, CA solamente, protegido con fusible.
- Para superficies de cocción de 24" (65 cm), utilice una conexión de 30 A.
- Para superficies de cocción de 30" (78,2 cm), utilice una conexión de 30 A.
- Se recomienda una conexión dedicada.

#### ZONA DE TOMA ELÉCTRICA RECOMENDADA



VISTA FRONTAL

**NOTA:** Si tiene preguntas acerca de su suministro eléctrico, llame a un electricista competente calificado.

**IMPORTANTE:** Las especificaciones de medidas son sólo para fines de planificación.

**No realice ningún corte basado en esta información.** Consulte la Guía de instalación antes de la selección de gabinetes, verificar las conexiones eléctricas/de gas, realizar cortes o iniciar la instalación. Todos los electrodomésticos Whirlpool® poseen la homologación UL, CUL o CSA pertinente.