



Whirlpool® 4.5 Cu. Ft. I.E.C. Top Load Impeller Washer

WTW4000SW

Available Finishes/Colours

WTW4000SW
White

Designed to tackle your laundry loads with ease, this washer is perfect for busy families, and anyone who wants to simplify routine. Featuring 12 wash cycles, this washer effortlessly handles loads with optimal efficiency and garment care.

Top Features

4.5 cu. ft. (I.E.C)

12 Cycles

Stainless Steel Tub

Manuals & Literature:

[PDF Dimension Guide](#) [PDF Energy Guide](#)

[PDF Owners Manual](#) [PDF Warranty Information](#)

Dimensions		Controls	
Depth	26.0	Control Type	Knob and Button
Height	42.0	End Of Cycle Signal	No
Width	26.0		

Exterior		Specifications	
Lid Door Lock	Yes	Steam	No
Adjustable Feet	Yes	Deep Water Wash	N/A
Lid Door Finish	Steel	Extra Power Option	
Slow Close Lid	No	Sanitize	No

Controls		Optional Accessories	
Feedback Status Indicators	Rinse; Soak; Spin; Wash		285666, 8212546RP, 8212638RP, 8212641RP, 8212656RP, DRNEXT4, W11281268
Lcd Touch Screen	No	Country Of Origin	USA
Automatic Temperature Controls	Yes	Quick Wash	No
Control Location	Rear Console		



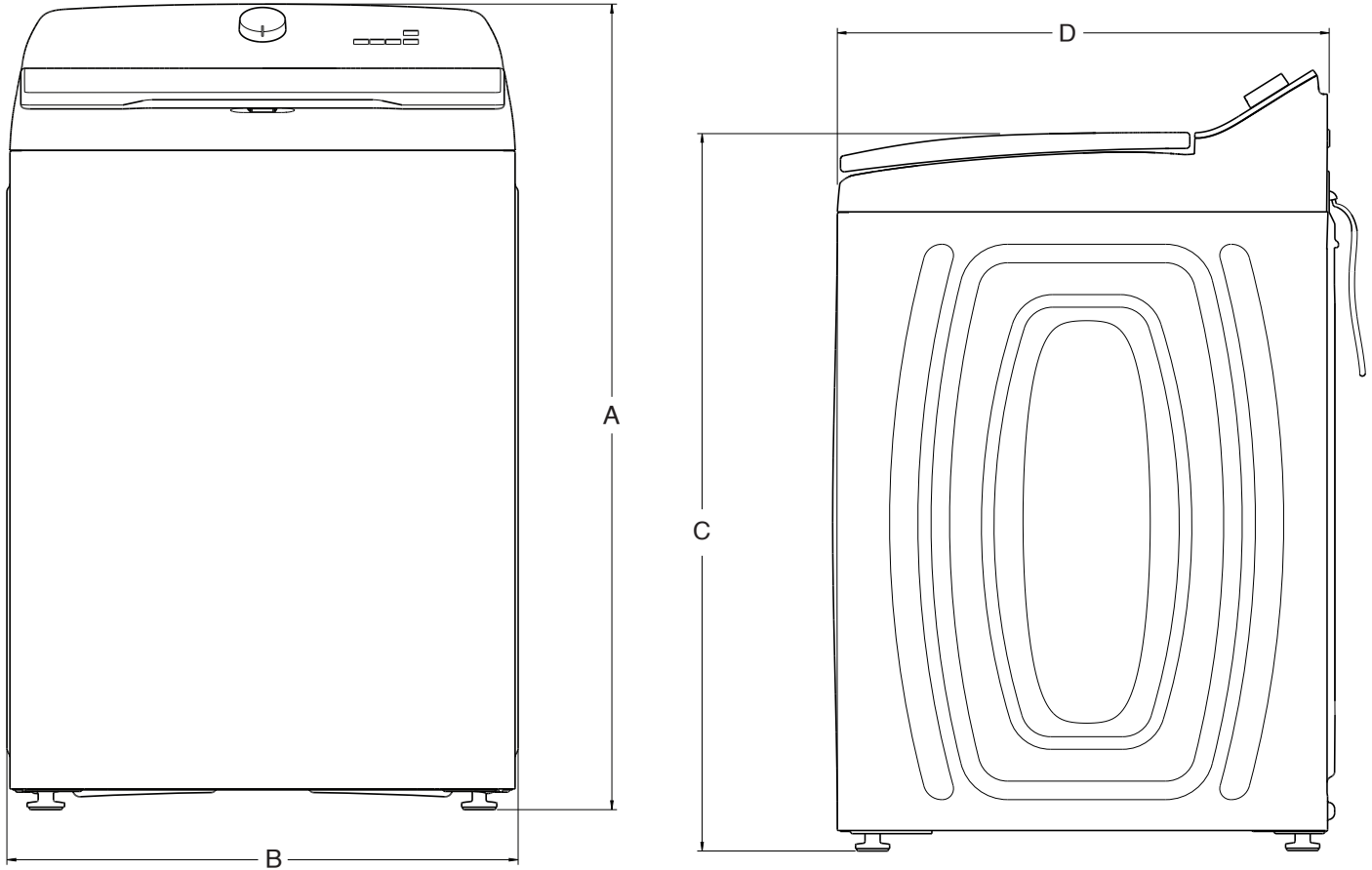
Dimension Guide
Whirlpool® Top Load Washer

WTW4000SW

DETAILED PLANNING DIMENSIONS

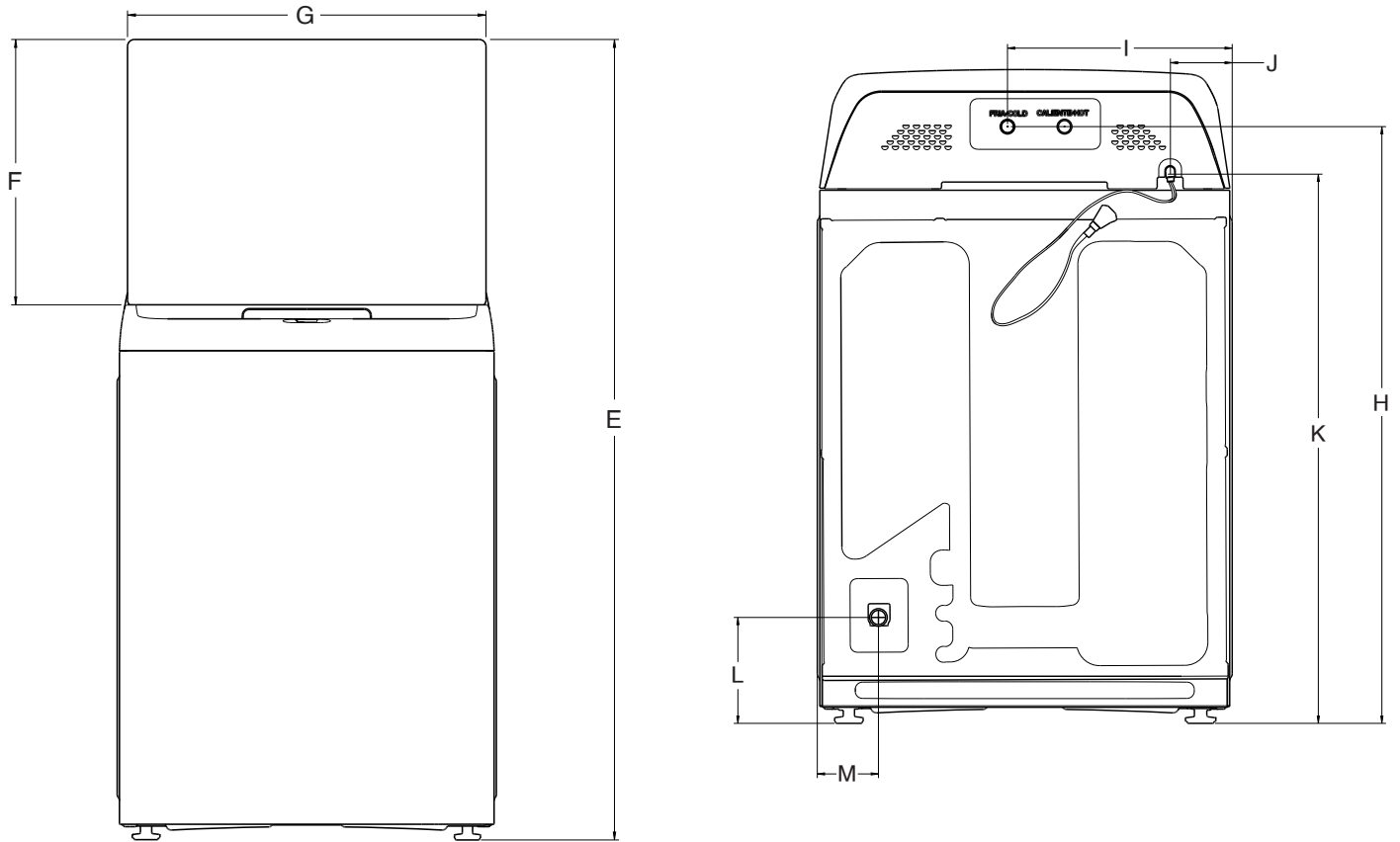
WARNING: To reduce the risk of fire, electric shock, or injury to persons, read the IMPORTANT SAFETY INSTRUCTIONS and INSTALLATION INSTRUCTIONS, located in your appliance's Product Guide, before installing and operating this appliance.

Electrical Requirements	
WTW4000SW 3.9 cu ft DOE (US) & 4.5 cu ft IEC (CAN)	
Minimum Circuit Amperage Rating	15 A
Operating Voltage	120 V AC only
Operating Frequency	60 Hz



Product Dimensions					
WTW4000SW 3.9 cu ft DOE (US) & 4.5 cu ft IEC (CAN)					
		in (minimum)	mm (minimum)	in (maximum)	mm (maximum)
A	Height (with feet)	42	1067	42 ⁷ / ₈	1089
B	Width	26 ³ / ₈	670	-	-
C	Top of Lid Height (with feet)	38 ⁵ / ₈	981	39 ¹ / ₂	1003
D	Depth	26 ¹ / ₂	673	27 ³ / ₈	695

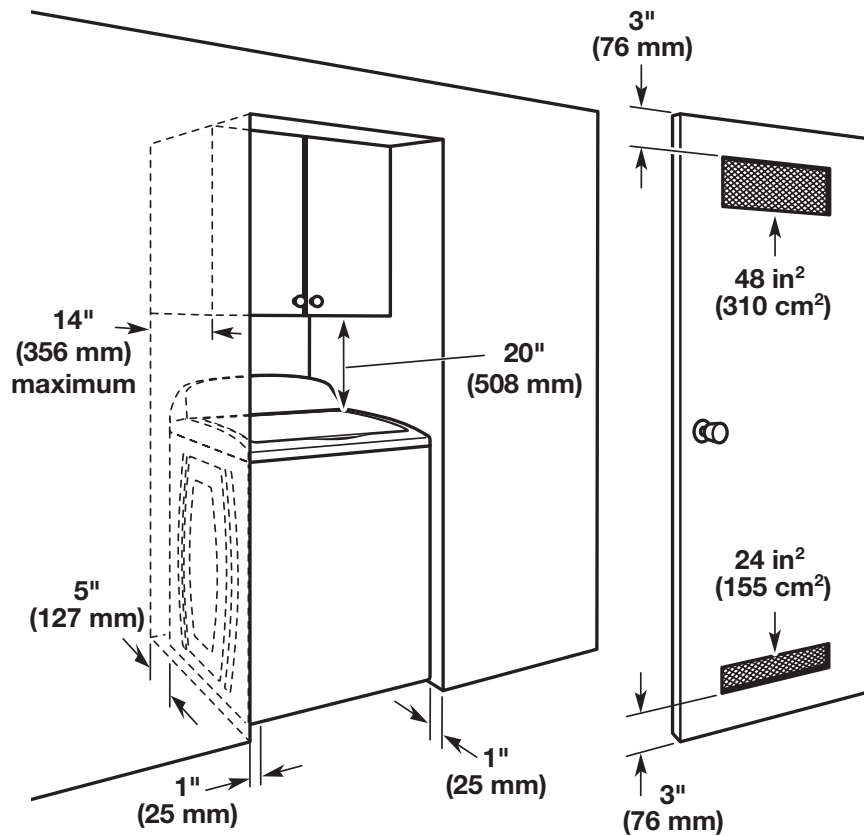
DETAILED PLANNING DIMENSIONS



Product Dimensions					
WTW4000SW 3.9 cu ft DOE (US) & 4.5 cu ft IEC (CAN)					
		in (minimum)	mm (minimum)	in (maximum)	mm (maximum)
E	Height with Lid Open	56 ¹ / ₄	1429	57 ⁷ / ₈	1451
F	Height of Lid	18 ¹ / ₂	470	-	-
G	Width of Lid	25	635	-	-
H	Water Inlet Valves Height	38 ¹ / ₄	972	39 ¹ / ₈	994
I	Water Inlet Valves from Side	10 ³ / ₄	273	-	-
J	Power Cord from Side	4	102	-	-
K	Power Cord Height	35 ¹ / ₂	902	36 ³ / ₈	924
	Power Cord Length	93 ³ / ₈	2372	-	-
L	Drain Hose Outlet Height	7 ¹ / ₈	181	8	203
M	Drain Hose Outlet from Side	4	102	-	-
	Drain Hose Length	53 ¹ / ₂	1359	-	-
	Diameter of Drain Hose	1 ¹ / ₈	29	-	-

DETAILED PLANNING DIMENSIONS

Recessed area or closet installation



NOTE: All washers should have 20" (508 mm) clearance.

Dimensions show recommended spacing allowed, except for closet door ventilation openings which are minimum required. This washer has been tested for installation with spacing of 0" (0 mm) clearance on the sides. Consider allowing more space for ease of installation and servicing, and spacing for companion appliances and clearances for walls, doors, and floor moldings. Add spacing of 1" (25 mm) on all sides of washer to reduce noise transfer. If a closet door or louvered door is installed, top and bottom air openings in door are required.



Guide de dimensions

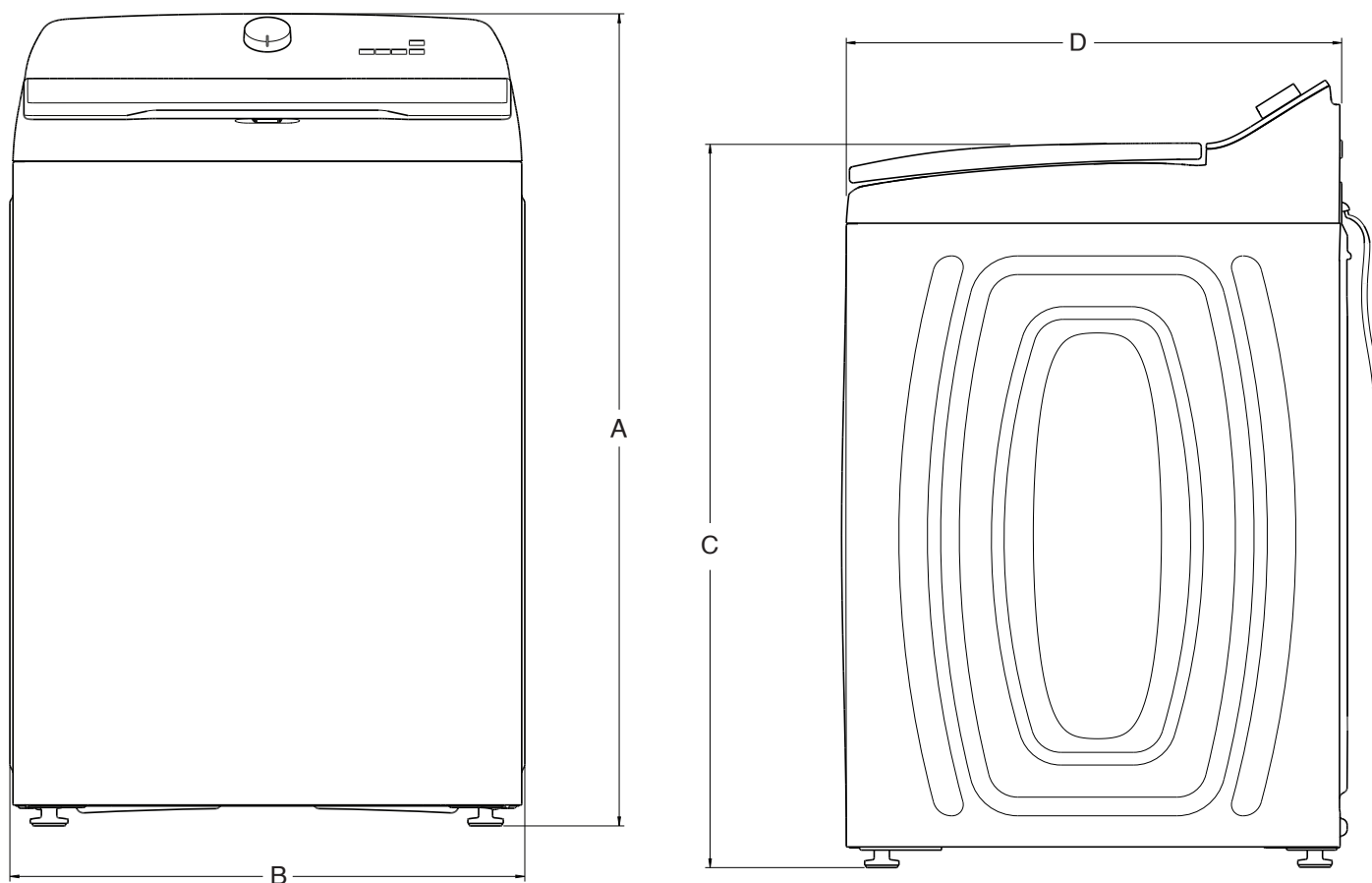
Laveuse à chargement par le
dessus Whirlpool®

WTW4000SW

DIMENSIONS DE PLANIFICATION DÉTAILLÉES

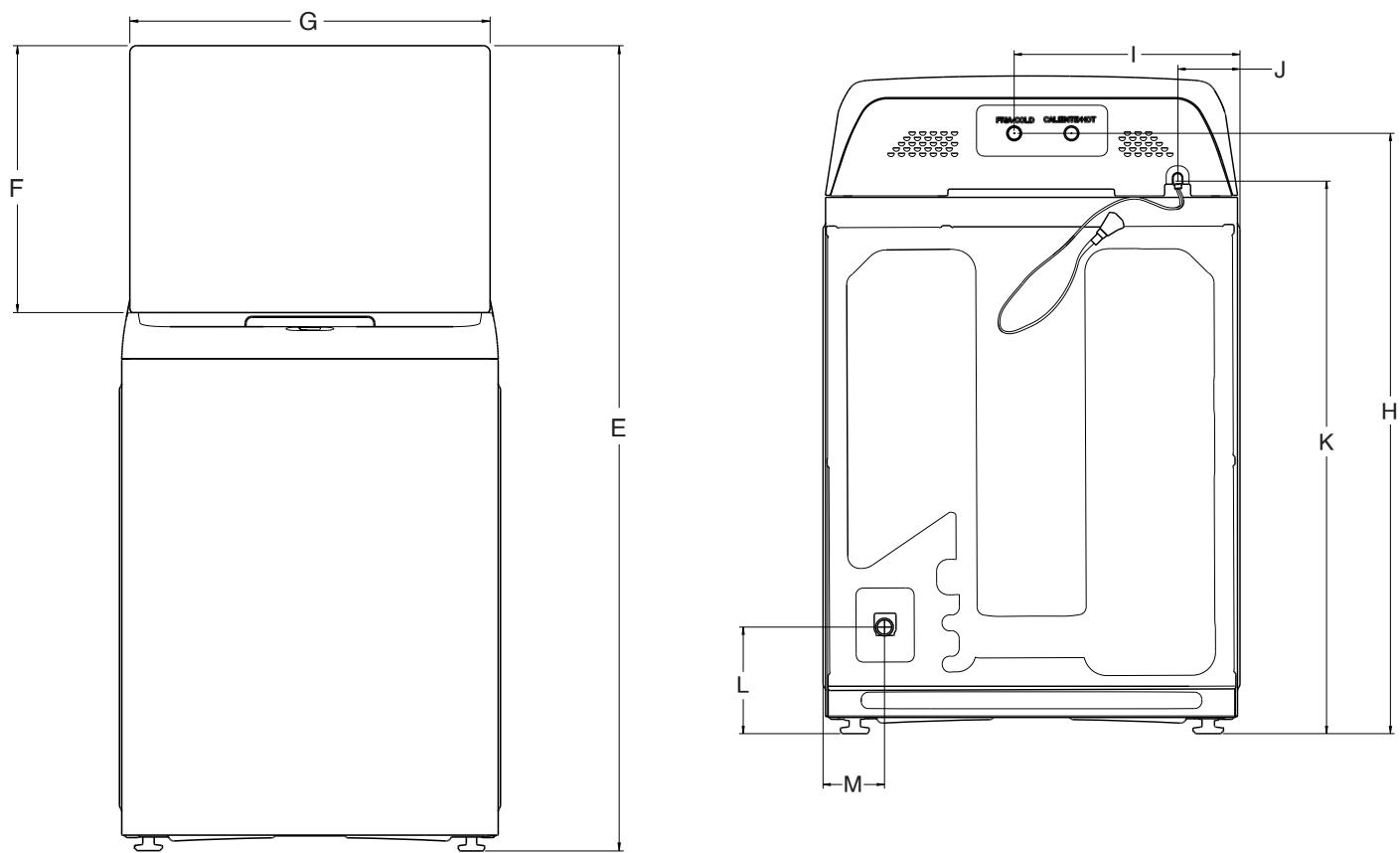
AVERTISSEMENT : Pour réduire le risque d'incendie, de décharge électrique ou de blessures, lire les INSTRUCTIONS IMPORTANTES DE SÉCURITÉ et INSTRUCTIONS D'INSTALLATION du Guide du Produit de votre appareil avant d'installer et de faire fonctionner cet appareil.

Spécifications électriques	
WTW4000SW - 3,9 pi ³ DOE (É.-U.), 4,5 pi ³ IEC (CAN)	
Courant minimum du circuit	15 A
Tension de fonctionnement	120 V CA seulement
Fréquence de fonctionnement	60 Hz



Dimensions du produit					
WTW4000SW - 3,9 pi ³ DOE (É.-U.), 4,5 pi ³ IEC (CAN)					
		po (minimum)	mm (minimum)	po (maximum)	mm (maximum)
A	Hauteur (avec pieds)	42	1067	42 ⁷ / ₈	1089
B	Largeur	26 ³ / ₈	670	-	-
C	Hauteur à partir du haut du couvercle (en pieds)	38 ⁵ / ₈	981	39 ¹ / ₂	1003
D	Profondeur	26 ¹ / ₂	673	27 ³ / ₈	695

DIMENSIONS DE PLANIFICATION DÉTAILLÉES



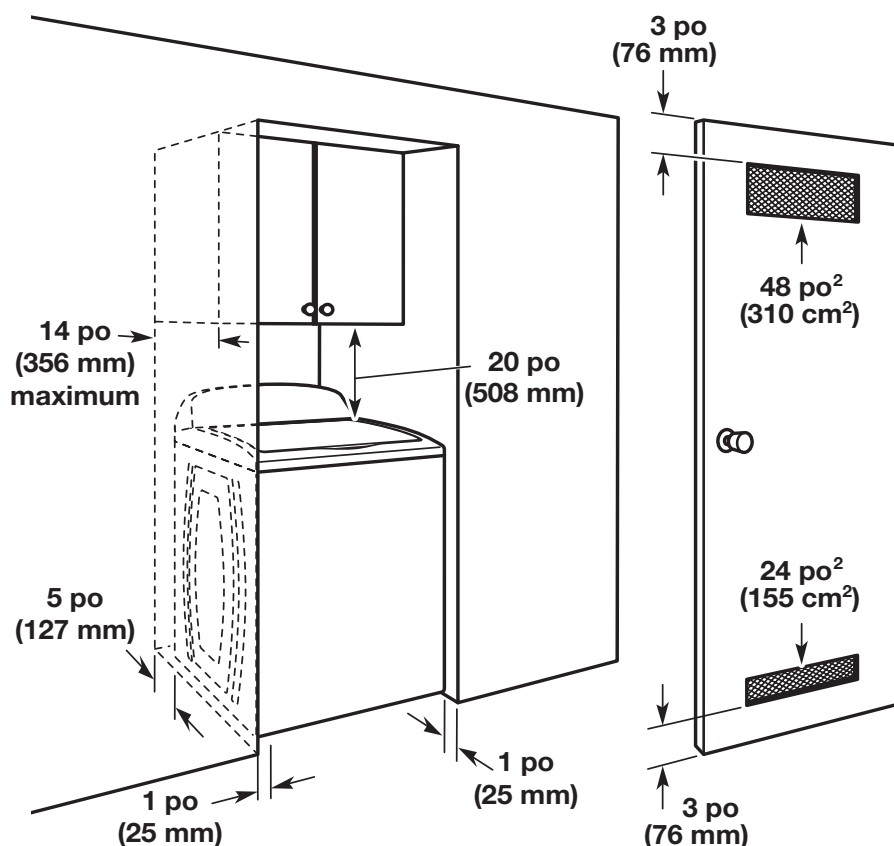
Dimensions du produit

WTW4000SW - 3,9 pi³ DOE (É.-U.), 4,5 pi³ IEC (CAN)

		po (minimum)	mm (minimum)	po (maximum)	mm (maximum)
E	Hauteur avec couvercle ouvert	56 1/4	1429	57 1/8	1451
F	Hauteur du couvercle	18 1/2	470	-	-
G	Largeur du couvercle	25	635	-	-
H	Hauteur des vannes d'admission d'eau	38 1/4	972	39 1/8	994
I	Vannes d'admission d'eau de côté	10 3/4	273	-	-
J	Cordon d'alimentation de côté	4	102	-	-
K	Hauteur du cordon d'alimentation	35 1/2	902	36 3/8	924
	Longueur du cordon d'alimentation	93 3/8	2372	-	-
L	Hauteur de sortie du tuyau de vidange	7 1/8	181	8	203
M	Sortie du tuyau de vidange de côté	4	102	-	-
	Longueur du tuyau de vidange	53 1/2	1359	-	-
	Diamètre du tuyau de vidange	1 1/8	29	-	-

DIMENSIONS DE PLANIFICATION DÉTAILLÉES

Installation dans un encastrement ou un placard



REMARQUE : Toutes les laveuses devraient avoir un dégagement de 20 po (508 mm).

Les dimensions représentent les dégagements recommandés permis, hormis pour les ouvertures de ventilation de la porte de l'armoire qui correspondent aux dimensions minimales nécessaires.

Cette laveuse a été testée pour une installation avec dégagement de 0 po (0 mm) sur les côtés. On peut éventuellement laisser davantage de dégagement pour faciliter l'installation et l'entretien, ainsi que des distances de séparation pour les appareils ménagers voisins et des dégagements pour les murs, portes et plinthes. Ajouter un espace supplémentaire de 1 po (25 mm) de tous les côtés de la laveuse pour réduire le transfert de bruit. Si l'on installe une porte de placard ou une porte à persiennes, des ouvertures d'aération au sommet et au bas de la porte sont nécessaires.



Guía de dimensiones

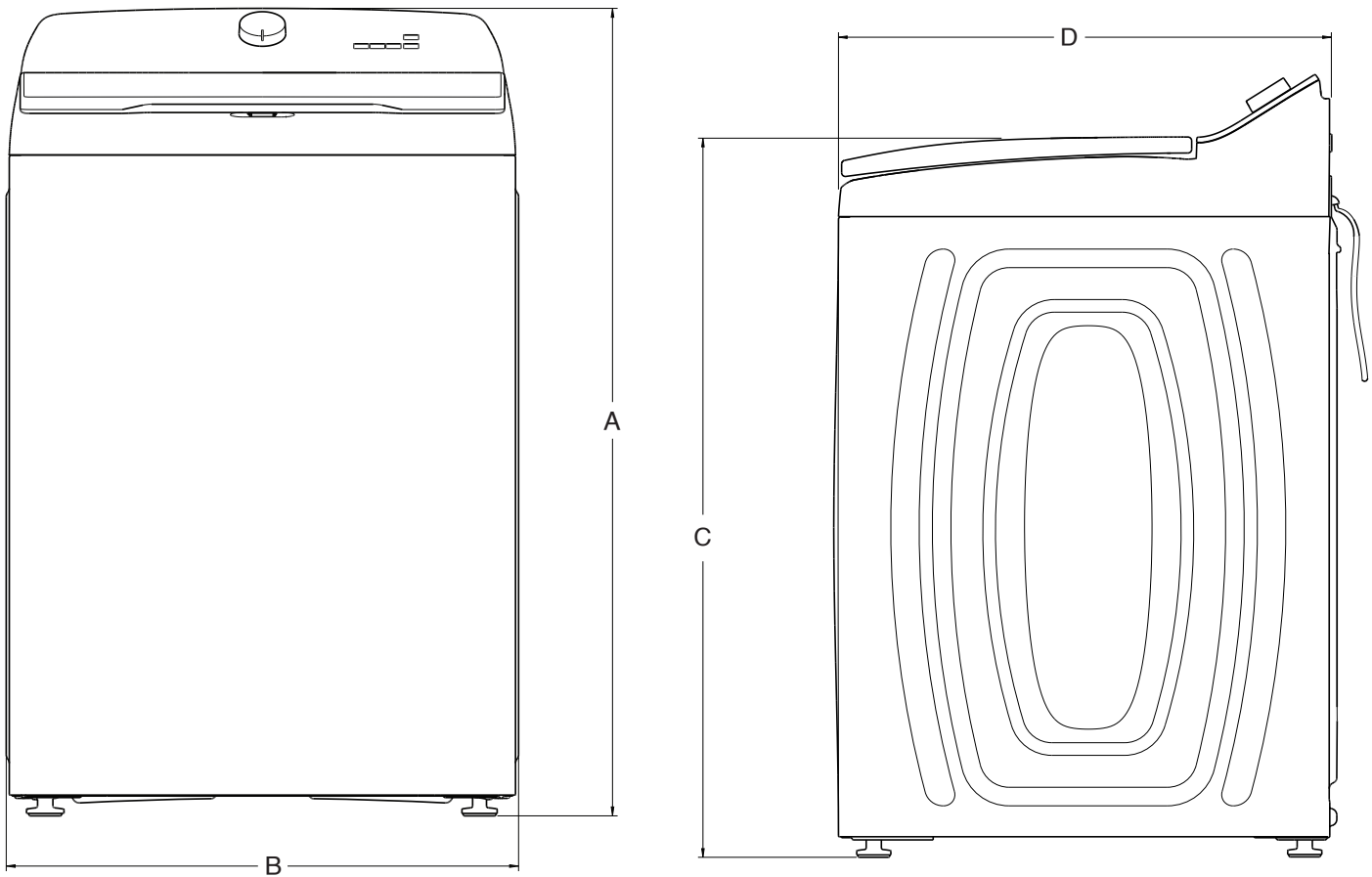
Lavadora de carga superior Whirlpool®

WTW4000SW

DIMENSIONES DE PLANIFICACIÓN EN DETALLE

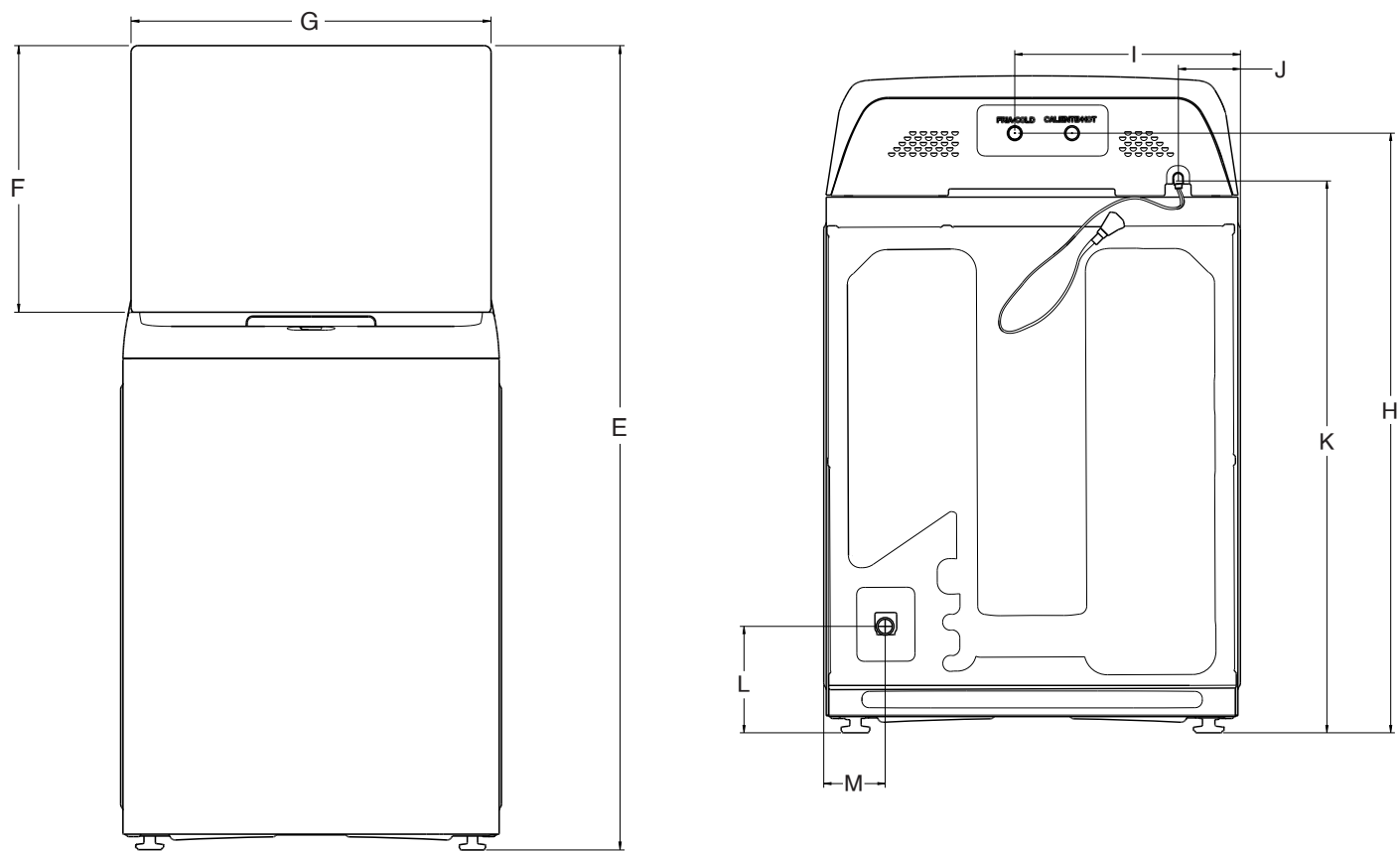
ADVERTENCIA: A fin de reducir el riesgo de incendio, choque eléctrico o lesiones personales, lea las INSTRUCCIONES IMPORTANTES DE SEGURIDAD Y LAS INSTRUCCIONES DE INSTALACIÓN, que se encuentran en el Guía de Producto, antes de instalar y usar el electrodoméstico.

Requisitos eléctricos	
WTW4000SW - 3,9 pies cúbicos basados en DOE (EE. UU.), 4,5 pies cúbicos según estándar IEC (CANADÁ)	
Amperaje mínimo del circuito	15 A
Voltaje de funcionamiento	120 V CA únicamente
Frecuencia de funcionamiento	60 Hz



Dimensiones del producto					
WTW4000SW - 3,9 pies cúbicos basados en DOE (EE. UU.), 4,5 pies cúbicos según estándar IEC (CANADÁ)					
		in (mínimo)	mm (mínimo)	in (máximo)	mm (máximo)
A	Altura (con patas)	42	1067	42 ⁷ / ₈	1089
B	Ancho	26 ³ / ₈	670	-	-
C	Altura de la parte superior de la tapa (con patas)	38 ⁵ / ₈	981	39 ¹ / ₂	1003
D	Profundidad	26 ¹ / ₂	673	27 ³ / ₈	695

DIMENSIONES DE PLANIFICACIÓN EN DETALLE



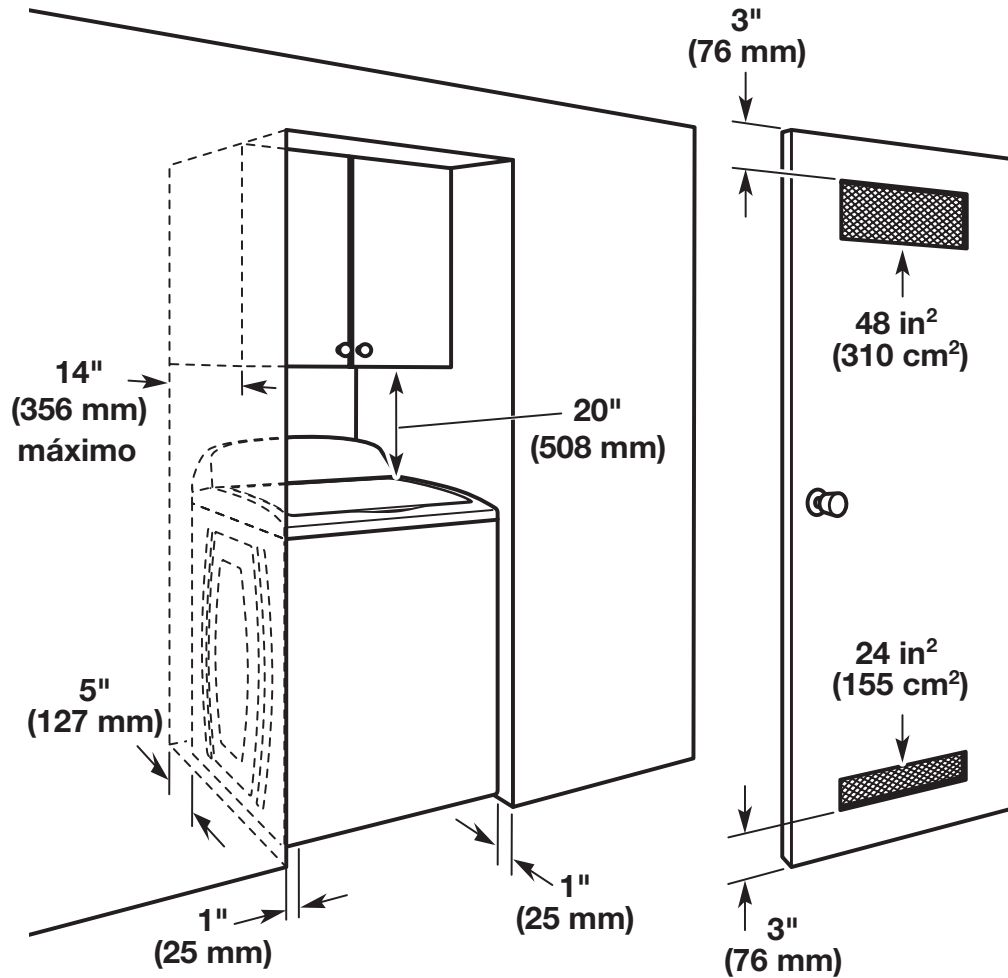
Dimensiones del producto

WTW4000SW - 3,9 pies cúbicos basados en DOE (EE. UU.), 4,5 pies cúbicos según estándar IEC (CANADÁ)

		in (mínimo)	mm (mínimo)	in (máximo)	mm (máximo)
E	Altura con la tapa abierta	56¼	1429	57⅞	1451
F	Altura de la tapa	18½	470	-	-
G	Ancho de la tapa	25	635	-	-
H	Altura de las válvulas de entrada de agua	38¼	972	39⅞	994
I	Válvulas de entrada de agua desde el lateral	10¾	273	-	-
J	Cable de suministro eléctrico desde el lateral	4	102	-	-
K	Altura del cable de suministro eléctrico	35½	902	36⅞	924
	Longitud del cable de suministro eléctrico	93⅞	2372	-	-
L	Altura de la salida de la manguera de desagüe	7⅞	181	8	203
M	Salida de la manguera de desagüe desde el lateral	4	102	-	-
	Longitud de la manguera de desagüe	53½	1359	-	-
	Diámetro de la manguera de desagüe	1⅞	29	-	-

DIMENSIONES DE PLANIFICACIÓN EN DETALLE

Instalación en zona empotrada o en clóset



NOTA: Todas las lavadoras de deben tener 20" (508 mm) de espacio libre.

Las dimensiones muestran los espacios permitidos recomendados, excepto para las aberturas de ventilación de las puertas de los clósets, que son las mínimas requeridas. Esta lavadora ha sido puesta a prueba para la instalación en espacios de 0" (0 mm) en los costados. Considere dejar más espacio para facilitar la instalación y el servicio técnico, así como espacio para electrodomésticos que la acompañen y espacios libres para las paredes, puertas y molduras del piso. Agregue un espacio adicional de 1" (25 mm) en todos los lados de la lavadora para reducir la transferencia de ruido. Si se instala una puerta de clóset o tipo persiana, es necesario que tenga aberturas de aire en la parte superior e inferior de la puerta.