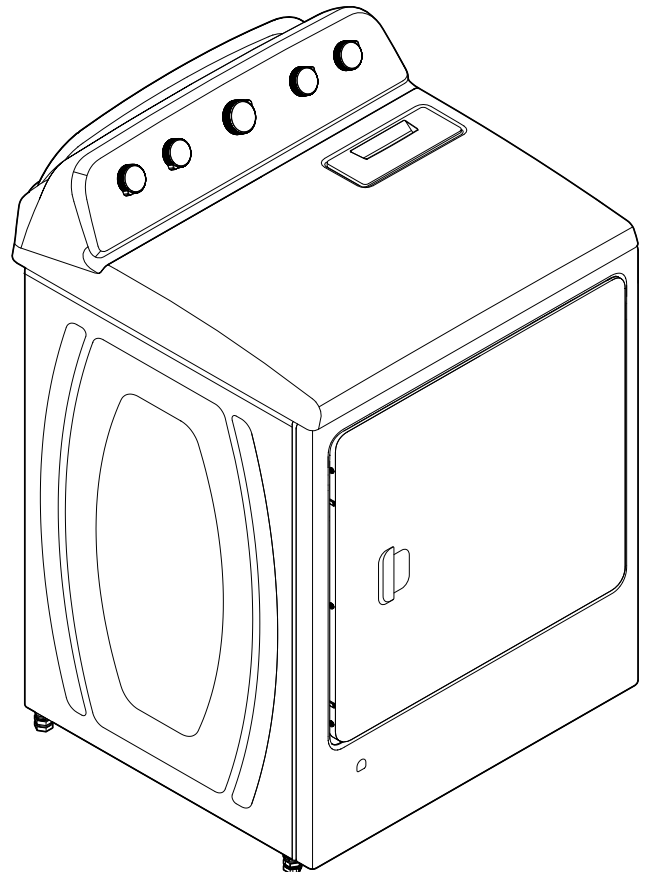
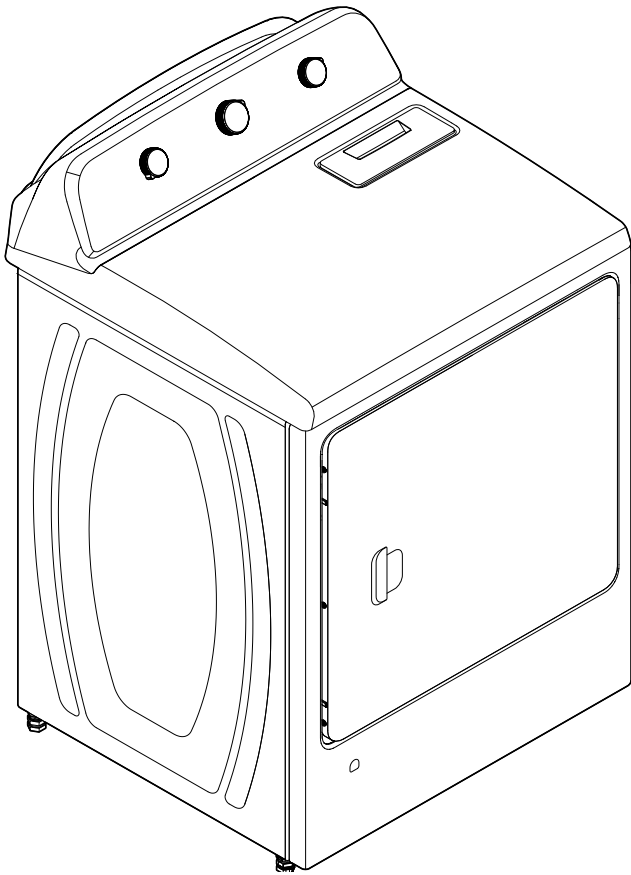




Dimension Guide

MED4500MW, YMED4500MW - Electric
MGD4500MW - Gas

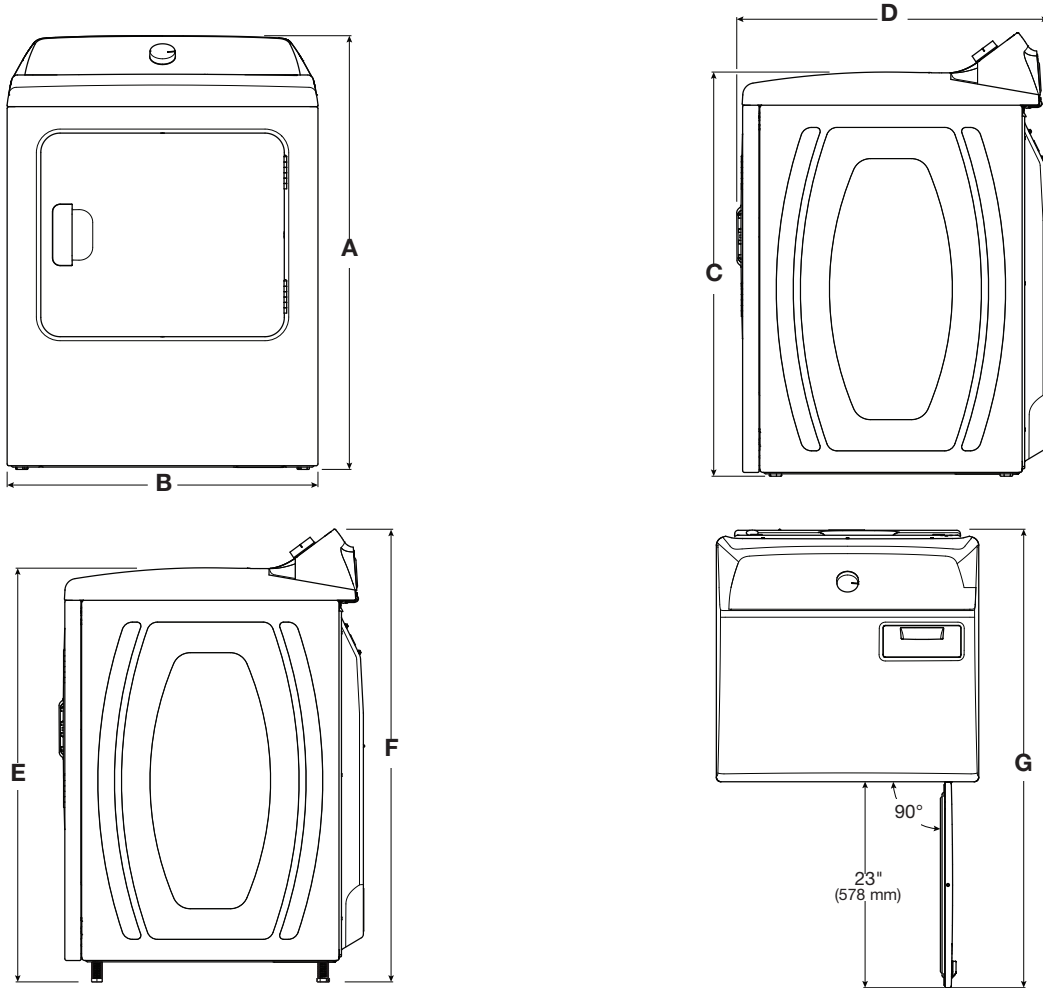
MED5030MW, YMED5030MW - Electric
MGD5030MW - Gas



DETAILED PLANNING DIMENSIONS

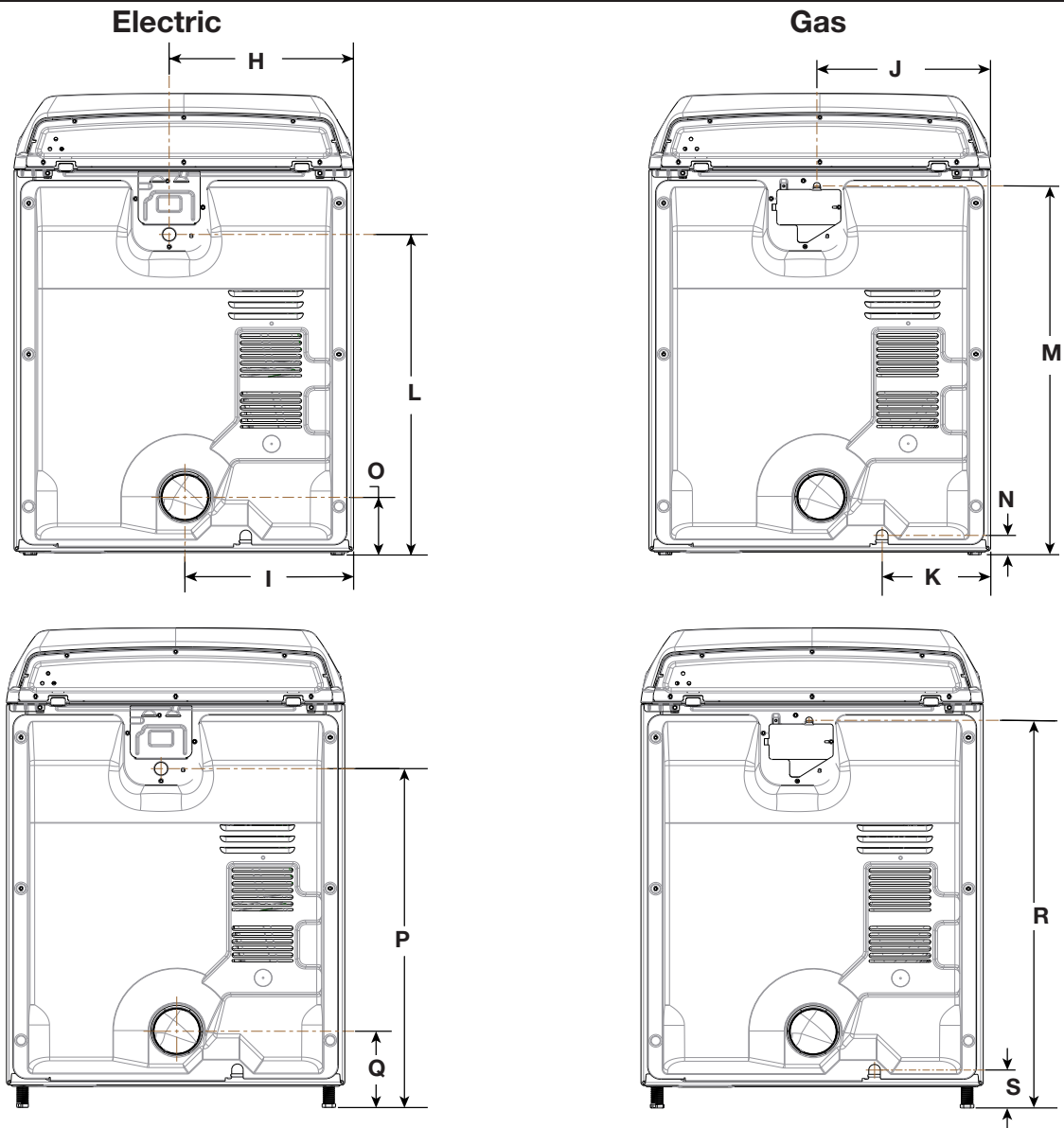
WARNING: To reduce the risk of fire, electric shock, or injury to persons, read the IMPORTANT SAFETY INSTRUCTIONS and INSTALLATION INSTRUCTIONS, located in your appliance's Owner's Manual, before installing and operating this appliance.

| Electrical Requirements | | |
|---------------------------------|---------------------|-----------------|
| Fuel Type | Electric | Gas |
| Minimum Circuit Amperage Rating | 30 A | 15 A |
| Maximum AMP Draw | 26 A | 6 A |
| Operating Voltage | 120/240 V - AC only | 120 V - AC only |
| Current Canada Rating | 24 A | NA |
| Operating Frequency | 60 Hz | |



| Product Dimensions | | | |
|--------------------|--|-----|------|
| | | in | mm |
| A | Height (With leveling legs not extended) | 42½ | 1071 |
| B | Width | 29 | 737 |
| C | Top Height (with leveling legs not extended) | 36⅞ | 937 |
| D | Depth | 28⅞ | 722 |
| E | Top Height (With leveling legs fully extended) | 38½ | 978 |
| F | Height (With leveling legs fully extended) | 43⅞ | 1113 |
| G | Depth with Door Open | 50⅞ | 1288 |

DETAILED PLANNING DIMENSIONS



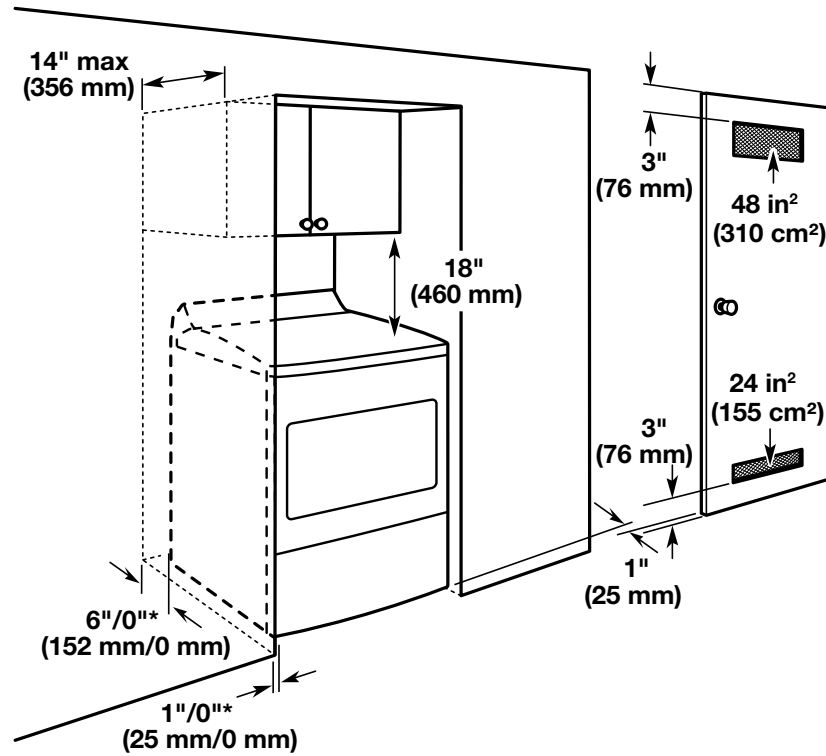
| Product Dimensions | | | |
|--------------------|---|---------------------------------|------|
| | | in | mm |
| H | Strain Relief from Side (Electric) | 15 ³ / ₄ | 400 |
| I | Exhaust Duct from Side | 14 ⁷ / ₁₆ | 366 |
| J | Power Cord from Side (Gas) | 14 ³ / ₄ | 375 |
| K | Gas Connection from Side | 9 ³ / ₁₆ | 234 |
| | Power Cord Length (Canadian) | 52 ³ / ₈ | 1330 |
| | Gas Power Cord Length | 60 | 1524 |
| L | Strain Relief Height (Electric) (with leveling legs not extended) | 28 ¹ / ₈ | 714 |
| M | Power Cord Height (Gas) (with leveling legs not extended) | 32 ³ / ₈ | 822 |
| N | Gas Connection Height (with leveling legs not extended) | 1 ¹ / ₁₆ | 43 |
| O | Exhaust Duct Height (with leveling legs not extended) | 5 ¹ / ₈ | 130 |
| P | Strain Relief Height (Electric) (with leveling legs fully extended) | 29 ³ / ₄ | 755 |
| Q | Exhaust Duct Height (with leveling legs fully extended) | 6 ¹ / ₁₆ | 170 |
| R | Power Cord Height (Gas) (with leveling legs fully extended) | 34 | 863 |
| S | Gas Connection Height (with leveling legs fully extended) | 3 ⁵ / ₁₆ | 84 |

DETAILED PLANNING DIMENSIONS

Spacing for recessed area or closet installation

The dimensions shown are for the recommended spacing allowed.

- Additional spacing should be considered for ease of installation and servicing.
- Additional clearances might be required for wall, door, and floor moldings.
- Additional spacing of 1" (25 mm) on all sides of the dryer is recommended to reduce noise transfer.
- For closet installation, with a door, minimum ventilation openings in the top and bottom of the door are required. Louvered doors with equivalent ventilations openings are acceptable.
- Companion appliance spacing should also be considered.



*Recommended/Minimum spacing



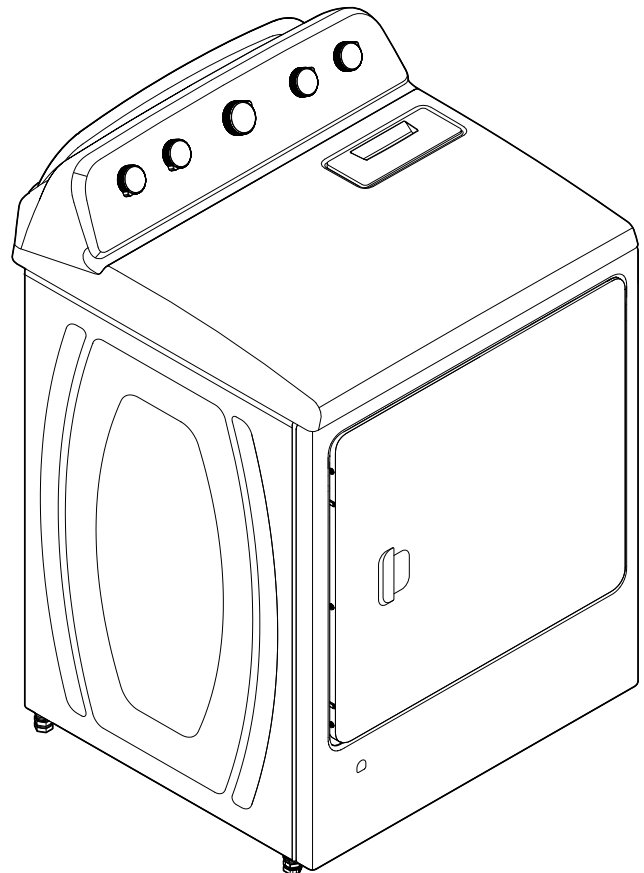
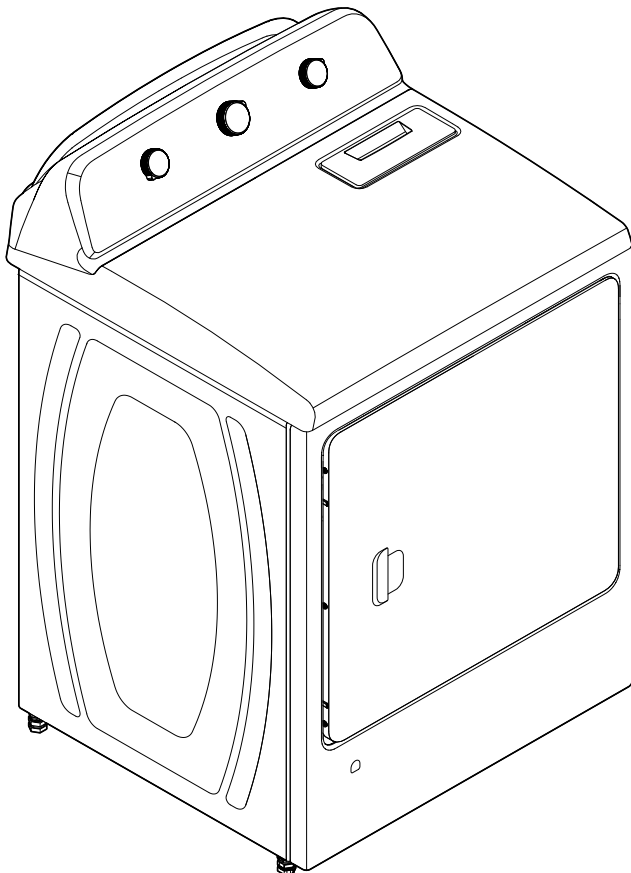
Guide de dimensions

MED4500MW, YMED4500MW - Électrique

MGD4500MW - Gaz

MED5030MW, YMED5030MW - Électrique

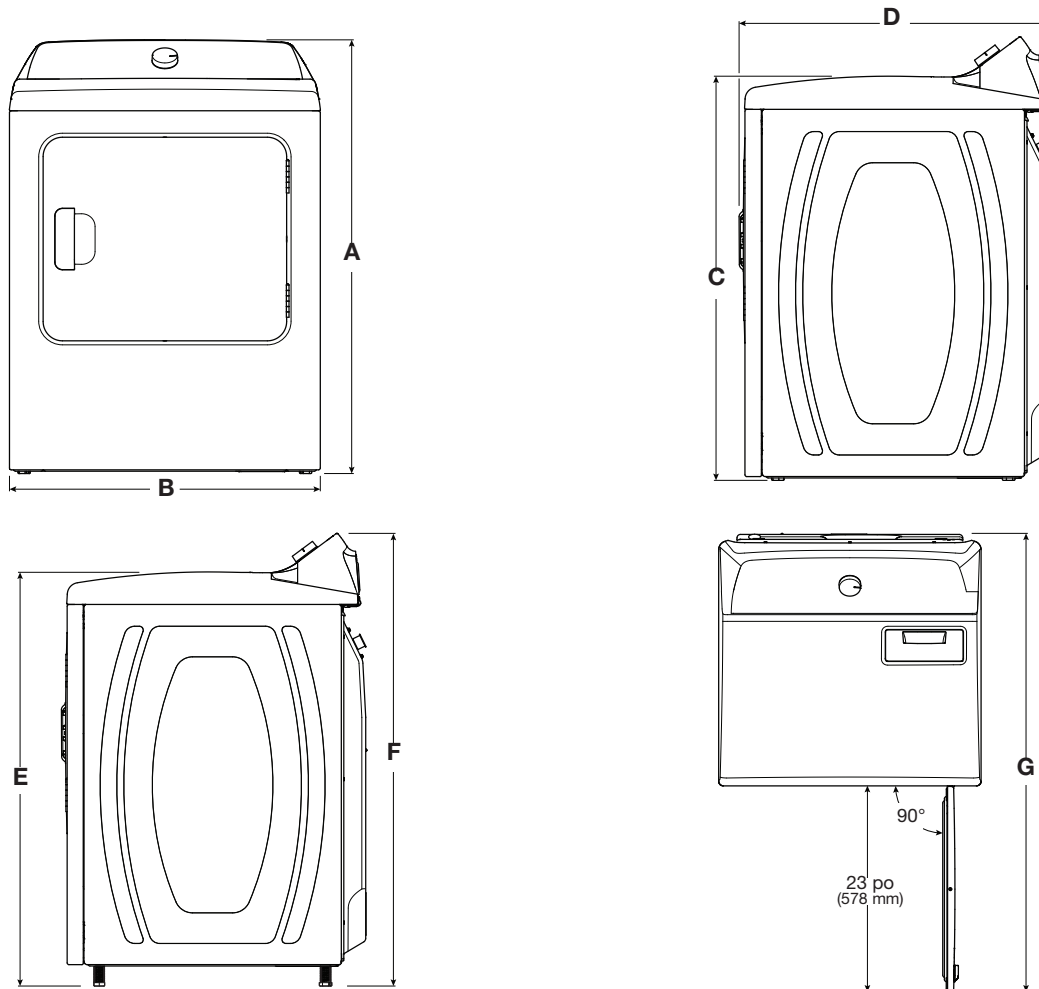
MGD5030MW - Gaz



DIMENSIONS DE PLANIFICATION DÉTAILLÉES

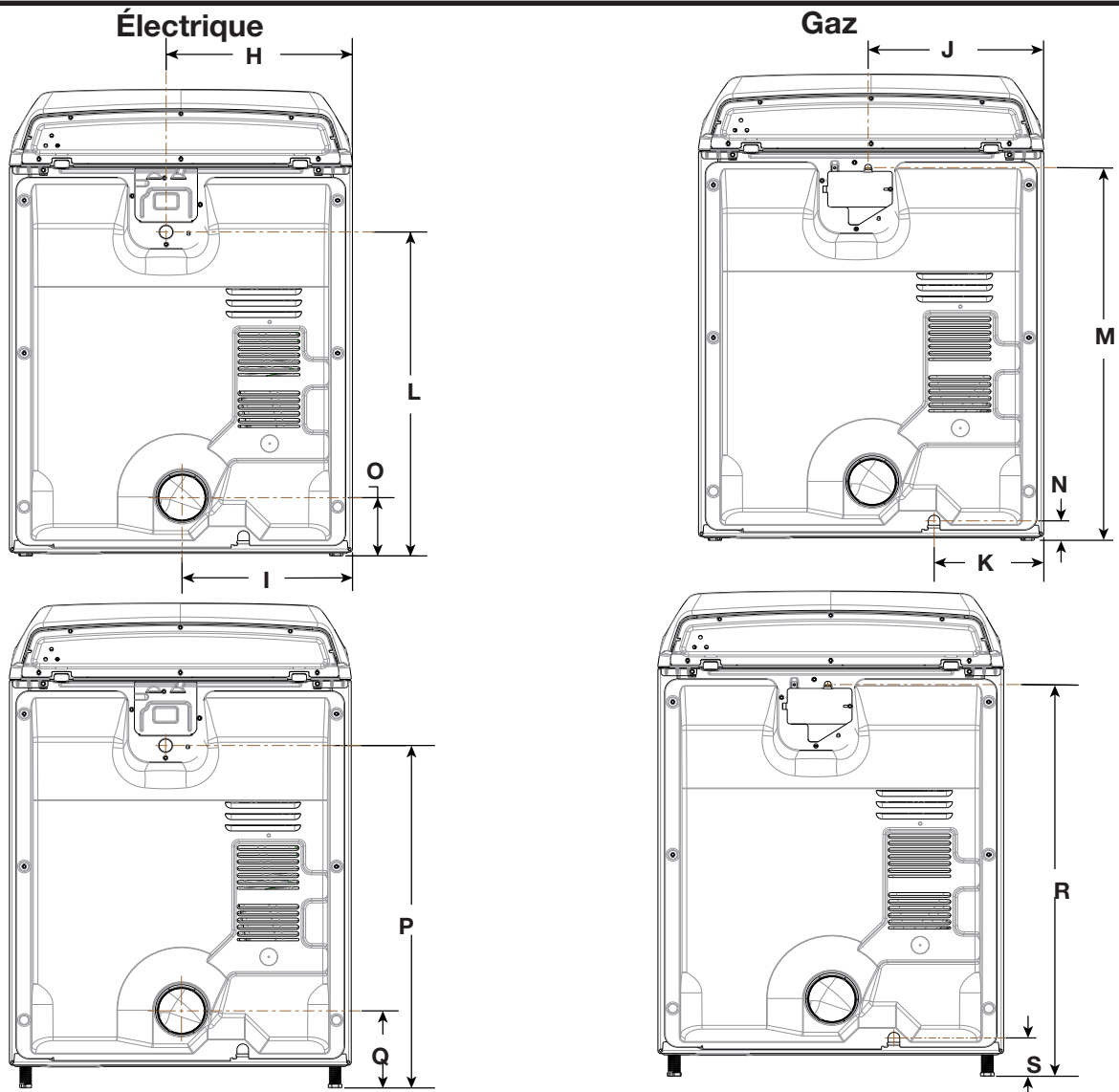
AVERTISSEMENT : Pour réduire le risque d'incendie, de décharge électrique ou de blessures, lire les INSTRUCTIONS IMPORTANTES DE SÉCURITÉ et INSTRUCTIONS D'INSTALLATION du guide d'utilisation de votre appareil avant d'installer et de faire fonctionner cet appareil.

| Spécifications électriques | | |
|-----------------------------|------------------------|--------------------|
| Type de combustible | Électrique | Gaz |
| Courant minimum du circuit | 30 A | 15 A |
| Appel de courant maximum | 26 A | 6 A |
| Tension de fonctionnement | 120/240 V CA seulement | 120 V CA seulement |
| Valeur nominale de courant | 24 A | N.D. |
| Fréquence de fonctionnement | 60 Hz | |



| Dimensions du produit | | | |
|-----------------------|--|----------------------------------|------|
| | | po | mm |
| A | Hauteur (avec pieds de nivellement rétractés) | 42 ¹ / ₄ | 1071 |
| B | Largeur | 29 | 737 |
| C | Hauteur du dessus (avec pieds de nivellement rétractés) | 36 ⁷ / ₈ | 937 |
| D | Profondeur | 28 ⁷ / ₁₆ | 722 |
| E | Hauteur du dessus (avec pieds de nivellement à leur extension maximum) | 38 ¹ / ₂ | 978 |
| F | Hauteur (avec pieds de nivellement à leur extension maximum) | 42 ¹³ / ₁₆ | 1113 |
| G | Profondeur avec porte ouverte | 50 ¹¹ / ₁₆ | 1288 |

DIMENSIONS DE PLANIFICATION DÉTAILLÉES



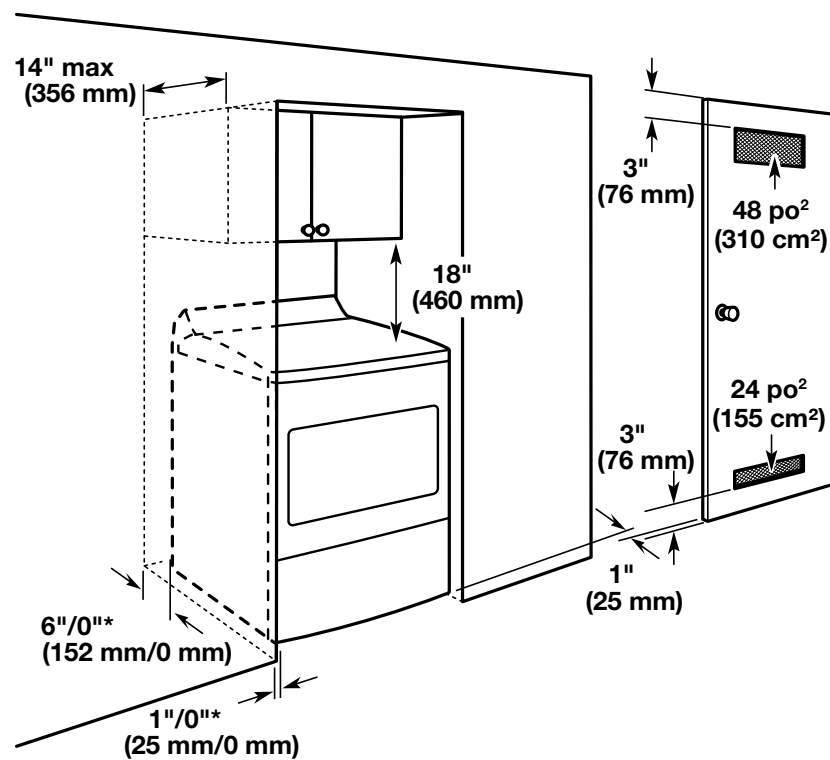
| Dimensions du produit | | | |
|-----------------------|---|---------------------------------|------|
| | | po | mm |
| H | Réducteur de tension de côté (électrique) | 15 ³ / ₄ | 400 |
| I | Conduit d'évacuation de côté | 14 ⁷ / ₁₆ | 366 |
| J | Cordon d'alimentation de côté (gaz) | 14 ³ / ₄ | 375 |
| K | Raccordement au gaz de côté | 9 ³ / ₁₆ | 234 |
| | Longueur du cordon d'alimentation (au Canada) | 52 ³ / ₈ | 1330 |
| | Longueur du cordon d'alimentation pour le gaz | 60 | 1524 |
| L | Hauteur réducteur de tension (électrique) (avec pieds de nivellement rétractés) | 28 ¹ / ₈ | 714 |
| M | Hauteur du cordon d'alimentation (gaz) (avec pieds de nivellement rétractés) | 32 ³ / ₈ | 822 |
| N | Raccordement au gaz de hauteur (avec pieds de nivellement rétractés) | 1 ¹¹ / ₁₆ | 43 |
| O | conduit d'évacuation (avec pieds de nivellement rétractés) | 5 ¹ / ₈ | 130 |
| P | Hauteur du réducteur de tension (électrique) (avec pieds de nivellement à leur extension maximum) | 29 ³ / ₄ | 755 |
| Q | Hauteur du conduit d'évacuation (avec pieds de nivellement à leur extension maximum) | 6 ¹¹ / ₁₆ | 170 |
| R | Hauteur du cordon d'alimentation (gaz) avec pieds de nivellement à leur extension maximum) | 34 | 863 |
| S | Raccordement au gaz de hauteur (avec pieds de nivellement à leur extension maximum) | 3 ⁵ / ₁₆ | 84 |

DIMENSIONS DE PLANIFICATION DÉTAILLÉES

Espacement pour une installation dans un encastrement ou dans un placard

Les dimensions indiquées correspondent à l'espacement recommandé permis.

- Prévoir davantage d'espace pour faciliter l'installation et l'entretien.
- Un espace supplémentaire peut être requis pour les moulures de porte et de plancher et pour les plinthes.
- Un espace supplémentaire de 1 po (25 mm) de tous les côtés de la sècheuse est recommandé pour réduire le transfert du bruit.
- Pour installation dans un placard avec porte, on doit prévoir des ouvertures minimums d'entrée d'air en haut et en bas de la porte. Les portes à claire-voie offrant des ouvertures équivalentes de passage de l'air sont acceptables.
- Il faut aussi prendre en compte l'espace requis entre les appareils voisins.



*Dégagement minimum recommandé



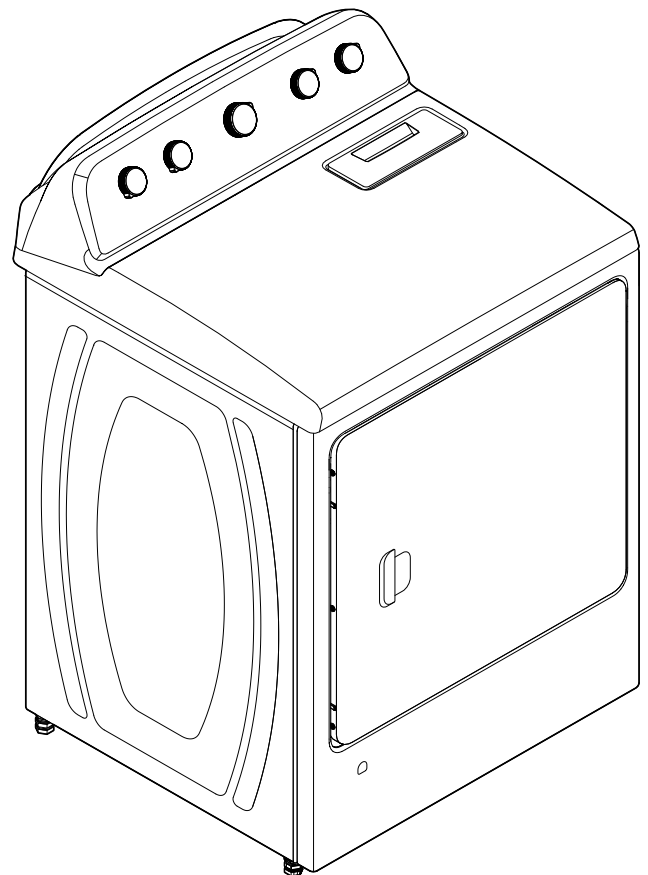
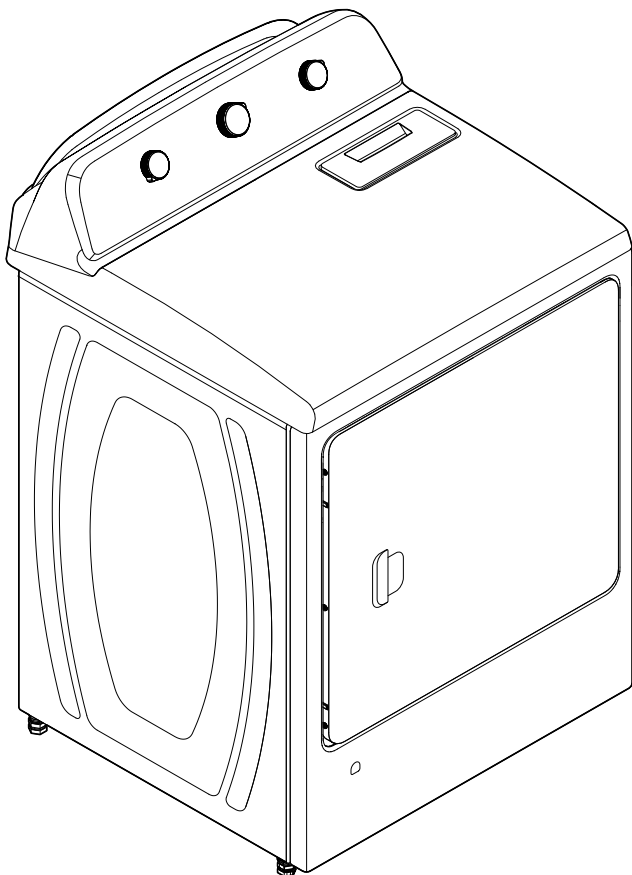
Guía de dimensiones

MED4500MW, YMED4500MW - Eléctrico

MGD4500MW - Gas

MED5030MW, YMED5030MW - Eléctrico

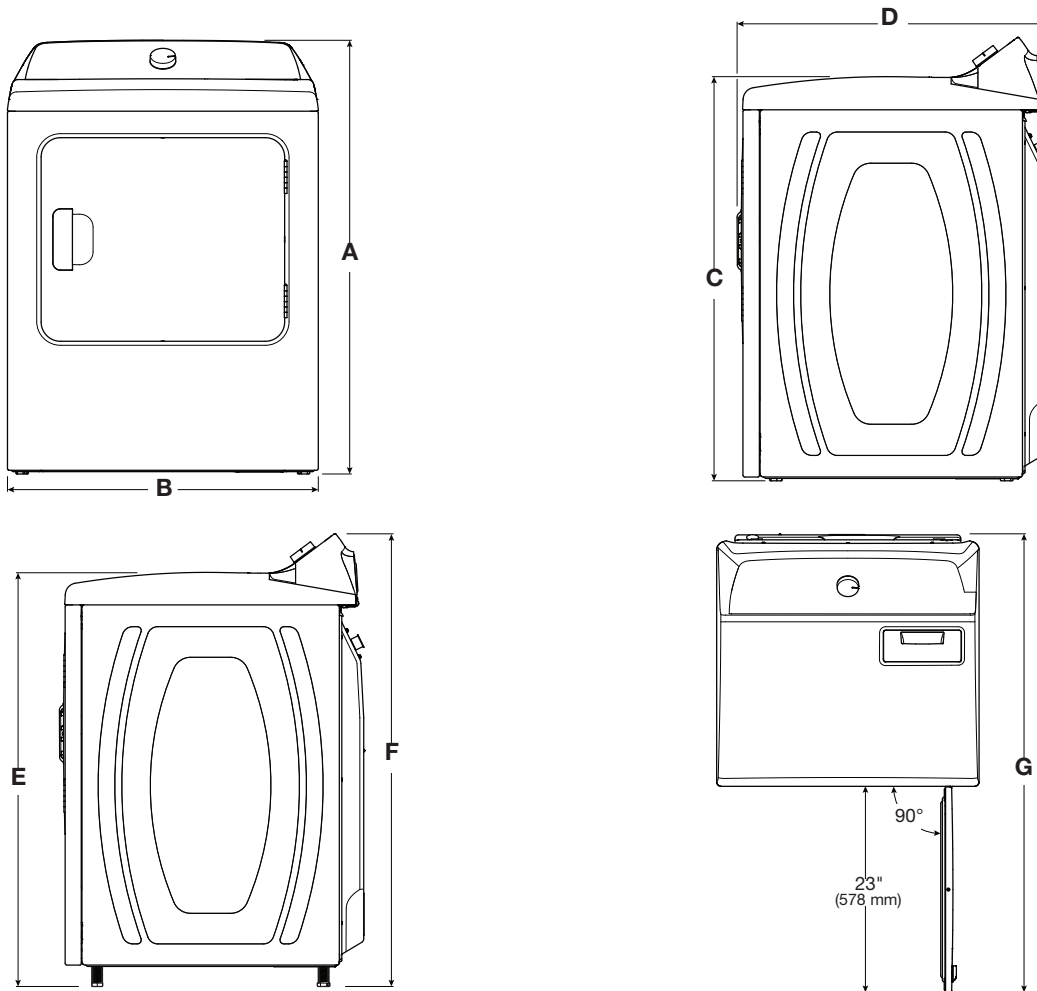
MGD5030MW - Gas



DIMENSIONES DE PLANIFICACIÓN EN DETALLE

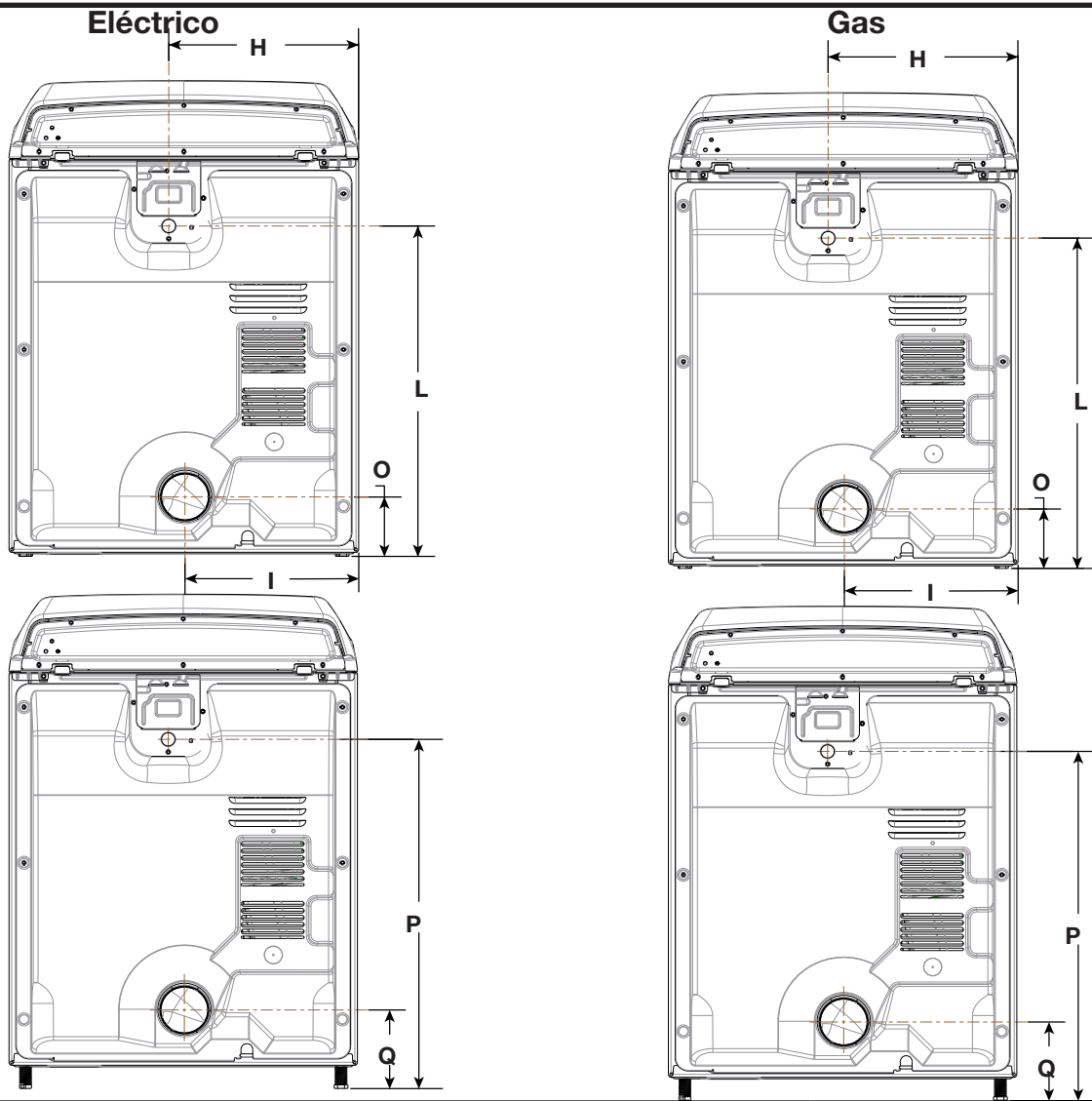
ADVERTENCIA: A fin de reducir el riesgo de incendio, choque eléctrico o lesiones personales, lea las INSTRUCCIONES IMPORTANTES DE SEGURIDAD Y LAS INSTRUCCIONES DE INSTALACIÓN, que se encuentran en el Manual del propietario, antes de instalar y usar el electrodoméstico.

| Requisitos eléctricos | | |
|--------------------------------------|-------------------------|---------------------|
| Tipo de combustible | Eléctrico | Gas |
| Amperaje mínimo del circuito | 30 A | 15 A |
| Consumo de amperios máximo | 26 A | 6 A |
| Voltaje de funcionamiento | 120/240 V CA únicamente | 120 V CA únicamente |
| Clasificación de corriente en Canadá | 24 A | NA |
| Frecuencia de funcionamiento | 60 Hz | |



| Dimensiones del producto | | | |
|--------------------------|--|-------|------|
| | | pulg. | mm |
| A | Altura (con patas niveladoras sin extender) | 42½ | 1071 |
| B | Ancho | 29 | 737 |
| C | Altura superior (con patas niveladoras sin extender) | 36⅞ | 937 |
| D | Profundidad | 28⅞ | 722 |
| E | Altura superior (con patas niveladoras completamente extendidas) | 38½ | 978 |
| F | Altura con patas niveladoras completamente extendidas) | 43⅓ | 1113 |
| G | Profundidad con la puerta abierta | 50⅓ | 1288 |

DIMENSIONES DE PLANIFICACIÓN EN DETALLE



Dimensiones del producto

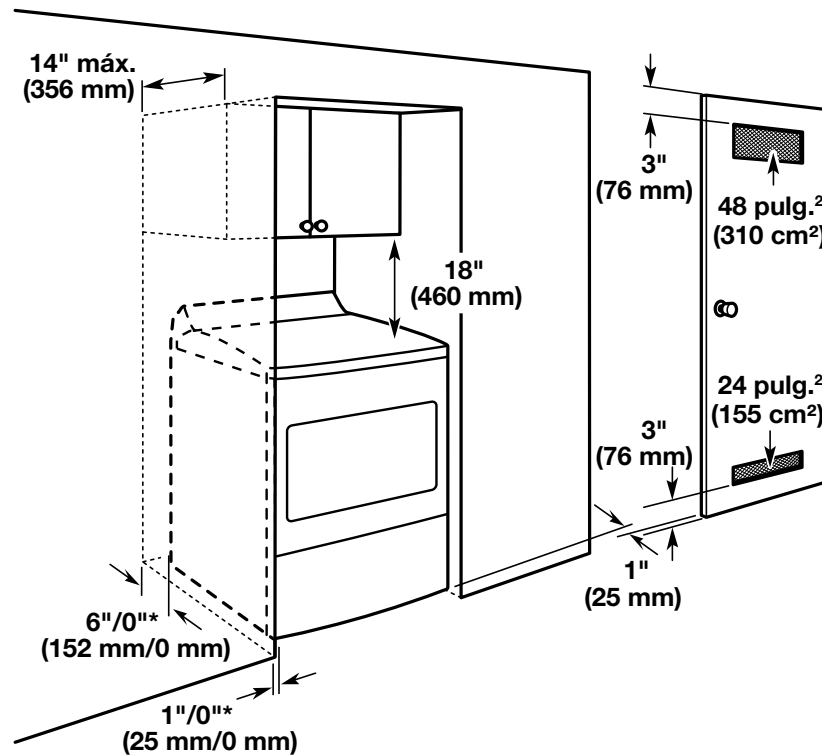
| | | in | mm |
|---|---|---------------------------------|------|
| H | Protector de cables desde el lateral (eléctrico) | 15 ³ / ₄ | 400 |
| I | Ducto de escape desde el lateral | 14 ⁷ / ₁₆ | 366 |
| J | Cable eléctrico desde el lateral (gas) | 14 ³ / ₄ | 375 |
| K | Conexión de gas desde el lateral | 9 ³ / ₁₆ | 234 |
| | Largo del cable eléctrico (canadiense) | 52 ² / ₈ | 1330 |
| | Longitud del cable de suministro eléctrico o de gas | 60 | 1524 |
| L | Altura hasta el protector de cables (eléctrico) (con patas niveladoras sin extender) | 28 ¹ / ₈ | 714 |
| M | Altura del cable eléctrico (gas) (con patas niveladoras sin extender) | 32 ² / ₈ | 822 |
| N | Conexión de gas desde el altura (con patas niveladoras sin extender) | 1 ¹ / ₁₆ | 43 |
| O | Altura hasta el ducto de escape (con patas niveladoras sin extender) | 5 ¹ / ₈ | 130 |
| P | Altura hasta el protector de cables (eléctrico) (con patas niveladoras completamente extendidas) | 29 ³ / ₄ | 755 |
| Q | Altura hasta el ducto de escape (con patas niveladoras completamente extendidas) | 6 ¹ / ₁₆ | 170 |
| R | Altura del cable eléctrico (gas) (con patas niveladoras completamente extendidas) | 34 | 863 |
| S | Conexión de gas desde el altura (con patas niveladoras completamente extendidas) | 3 ⁵ / ₁₆ | 84 |

DIMENSIONES DE PLANIFICACIÓN EN DETALLE

Espacio para la instalación en un lugar empotrado o en un clóset

Las dimensiones que se ilustran son para el espacio recomendado.

- Debe considerarse espacio adicional para facilitar la instalación y el servicio técnico.
- Se podrían necesitar espacios libres adicionales para las molduras de la pared, de la puerta y del piso.
- Se recomienda dejar un espacio adicional de 1" (25 mm) en todos los lados de la secadora para reducir la transferencia de ruido.
- Para la instalación en clóset, con una puerta, se requieren aberturas de ventilación mínimas en la parte superior e inferior de la puerta. Se aceptan puertas tipo persianas con aberturas de ventilación equivalentes.
- También se debe considerar espacio adicional para otro electrodoméstico que le acompañe.



*Espacios mínimos/recomendados