



Maytag® 30-Inch Wide Top-Freezer Refrigerator with Garage Mode - 19 Cu. Ft.

MRTX5119SW

Available Finishes/Colours



MRTX5119SB
Black



MRTX5119SW
White



MRTX5119SZ
Fingerprint-Resistant
Stainless Finish

This Maytag® 30-Inch Wide Top-Freezer Refrigerator offers 19 Cu. Ft. of space and delivers ultimate cold performance. The EvenAir™ Cooling Tower moves cold air consistently from top to bottom through its advanced venting system and the PowerCold® Feature will quickly chill the refrigerator after the door has been open. The FreshLock™ XL Crisper maximizes fresh food storage, plus, turn to Garage Mode to tackle temps from 38°F to 110°F. Backed by a 10-Year Limited Parts Warranty,* this refrigerator is Built To Last.

*Visit maytag.ca for warranty details.

Top Features

EvenAir™ Cooling Tower

PowerCold® Feature

Garage Mode

Manuals & Literature:

[Dimension Guide](#) [Energy Guide](#)

[Owners Manual](#) [Warranty Information](#)

Dimensions		Exterior	
Depth	34.44	Door Finish	Smooth
Height	66.19	Cabinet Finish	Textured
Width	30.0	Cabinet Color	White

Freezer Compartment

Shelves	1 Fixed Full-Width Glass
Freezer Drawer Basket	None
Door Type	Swing
Door Bins	2 Fixed Full-Width
Freezer Number Of Shelves	1 Fixed Full-Width Glass
Light	Yes

Handle Color	Stainless Steel
Handle Material	Plastic
Handle Type	Reach Through Handle

Filters

Water Filter Location	N/A
Produce Preserver	No
Fresh Flow Air Filter Included	No

Exterior

Number Of Doors	1
Reversible Door	Yes
Hidden Hinge	No
Door Style	Flat
Door Opening	Right Swing

Dispenser

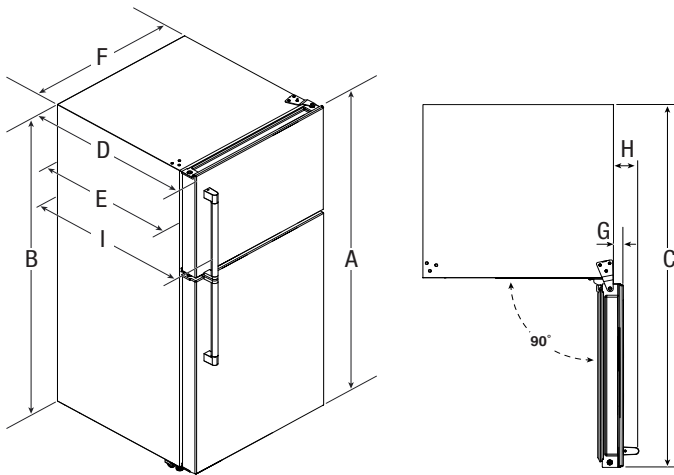
Types Of Ice	N/A
Dispenser Type	N/A
Dispenser Options	N/A





Top Mount Refrigerator (MRTX5119S*)

PRODUCT DIMENSIONS



Model Number	MRTX5119S*
Model Size	19.3 cu ft (546.51 L)
Reversible Doors	Yes

Description		Dimensions
A	Overall Height	1681.2 mm (66 ³ / ₁₆ ")
B	Height to top of cabinet	1662.1 mm (65 ⁷ / ₁₆ ")
C	Depth with door open 90°	1520.8 mm (59 ⁷ / ₈ ")
D	Overall Depth	874.7 mm (34 ⁷ / ₁₆ ")
E	Cabinet Depth only	720 mm (28 ³ / ₈ ")
F	Width of cabinet	749.3 mm (29 ¹ / ₂ ")
G	Door Opening Clearance	39 mm (1 ⁹ / ₁₆ ")
H	Handle Opening Clearance	99 mm (3 ⁷ / ₈ ")
I	Overall Depth including Handle	874.7 mm (34 ⁷ / ₁₆ ")

Electrical Requirements

⚠ WARNING



Electrical Shock Hazard

Plug into a grounded 3 prong outlet.

Do not remove ground prong.

Do not use an adapter.

Do not use an extension cord.

Failure to follow these instructions can result in death, fire, or electrical shock.

Before you move your refrigerator into its final location, it is important to make sure you have the proper electrical connection.

If the supply cord is damaged, it must be replaced by the manufacturer or its service agent or a similarly qualified person. Do not use a cord that shows cracks or abrasion damage along its length or at either the plug or connector end.


Recommended Grounding Method

A 115 V, 60 Hz, AC only, 15A or 20A fused, grounded electrical supply is required. It is recommended that a separate circuit serving only your refrigerator be provided. Use an outlet that cannot be turned off by a switch. Do not use an extension cord.

NOTE: Before performing any type of installation, cleaning, or removing a light bulb, turn the refrigerator to Off. Depending on your model, turn the refrigerator control to the word Off, or press the refrigerator down arrow touch pad until a dash (-) appears in refrigerator displays. Disconnect the refrigerator from the electrical source. When you are finished, reconnect the refrigerator to the electrical source and reset the temperature controls to the desired setting. See "Using the Controls" in the Quick Start Guide.

Location Requirements

⚠ WARNING



Explosion Hazard

Keep flammable materials and vapors, such as gasoline, away from appliance.

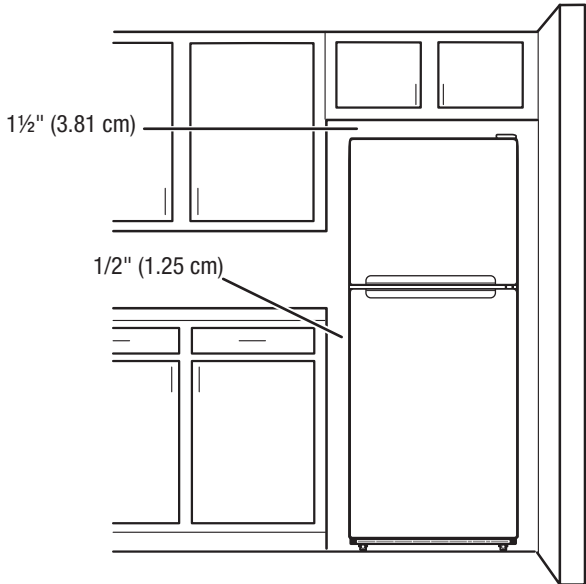
Use nonflammable cleaner.

Failure to do so can result in death, explosion, or fire.

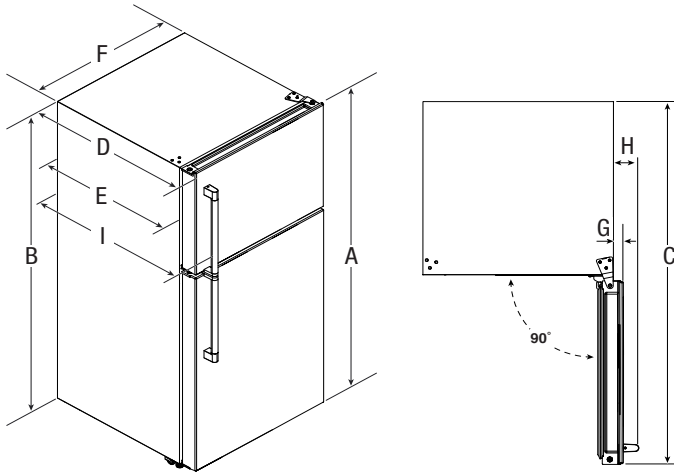
IMPORTANT: This refrigerator is designed for indoor and covered indoor garage use only. Garage-ready applicability varies by model; consult the freezer knob for confirmation.

To ensure proper ventilation for your refrigerator, allow 1/2" (1.25 cm) of space on each side. Allow 1 1/2" (3.81 cm) of space between overhead cabinets and refrigerator top. Allow at least 1" (2.54 cm) between back of cabinet and the wall. If your refrigerator has an ice maker, allow extra space at the back for the water line connections.

NOTE: This refrigerator is intended for use in a location where the temperature ranges from a minimum of 55°F (13°C) to a maximum of 110°F (43°C). The preferred room temperature range for optimum performance, which reduces electricity usage and provides superior cooling, is between 60°F (15.6°C) and 90°F (32°C). It is recommended that you do not install the refrigerator near a heat source, such as an oven or radiator.



DIMENSIONS DU PRODUIT



Numéro de modèle	MRTX5119S*
Taille du modèle	19,3 pi ³ (546,51 L)
Inversion des portes	Oui

Description		Dimensions
A	Hauteur totale	1681,2 mm (66 ³ / ₁₆ po)
B	Hauteur au sommet de l'armoire	1662,1 mm (65 ⁷ / ₁₆ po)
C	Profondeur avec porte ouverte à 90°	1520,8 mm (59 ⁷ / ₈ po)
D	Profondeur totale	874,7 mm (34 ⁷ / ₁₆ po)
E	Profondeur de la caisse uniquement	720 mm (28 ³ / ₈ po)
F	Largeur de l'armoire	749,3 mm (29 ¹ / ₂ po)
G	Dégagement pour l'ouverture de la porte	39 mm (1 ⁹ / ₁₆ po)
H	Dégagement pour l'ouverture de la poignée	99 mm (3 ⁷ / ₈ po)
I	Profondeur totale avec poignée	874,7 mm (34 ⁷ / ₁₆ po)

Spécifications électriques

⚠ AVERTISSEMENT



Risque de choc électrique

Brancher sur une prise à 3 alvéoles reliée à la terre.

Ne pas enlever la broche de liaison à la terre.

Ne pas utiliser un adaptateur.

Ne pas utiliser un câble de rallonge.

Le non-respect de ces instructions peut causer un décès, un incendie ou un choc électrique.

Avant de placer le réfrigérateur à son emplacement final, il est important de s'assurer d'avoir la connexion électrique appropriée.

Si le cordon d'alimentation est endommagé, il doit être remplacé par le fabricant, son agent de service ou toute autre personne également qualifiée. Ne pas utiliser un cordon craquelé ou qui présente des dommages d'abrasion sur la gaine, la fiche ou le connecteur.

Méthode recommandée de liaison à la terre

Un circuit de 115 V CA à 60 Hz relié à la terre et protégé par un fusible de 15 A ou 20 A est requis. Il est recommandé d'utiliser un circuit distinct pour alimenter le réfrigérateur uniquement. Utiliser une prise de courant dont l'alimentation ne peut pas être interrompue par un interrupteur. Ne pas utiliser de câble de rallonge.

REMARQUE : Avant de procéder à tout type d'installation, de nettoyage ou de changement d'ampoule, mettre le réfrigérateur à l'arrêt. Selon le modèle, tourner la commande du réfrigérateur vers Off (arrêt) ou appuyer sur la flèche vers le bas du réfrigérateur jusqu'à ce qu'un tiret (-) apparaisse sur l'affichage du réfrigérateur. Déconnecter le réfrigérateur de la source de courant électrique. Une fois l'opération terminée, reconnecter le réfrigérateur à la source de courant électrique et remettre la commande de température au réglage désiré. Voir la section « Utilisation des commandes » du guide d'utilisation rapide.

Exigences d'emplacement

⚠ AVERTISSEMENT



Risque d'explosion

Garder les matières et les vapeurs inflammables, telles que l'essence, à l'écart de l'appareil.

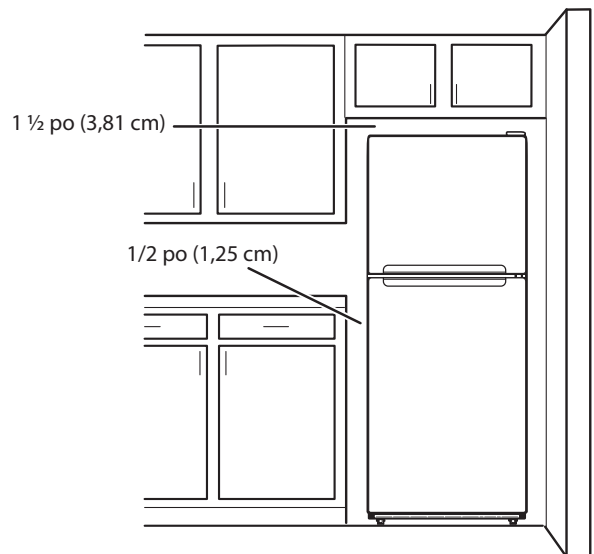
Utiliser un produit de nettoyage ininflammable.

Le non-respect de ces instructions peut causer un décès, une explosion ou un incendie.

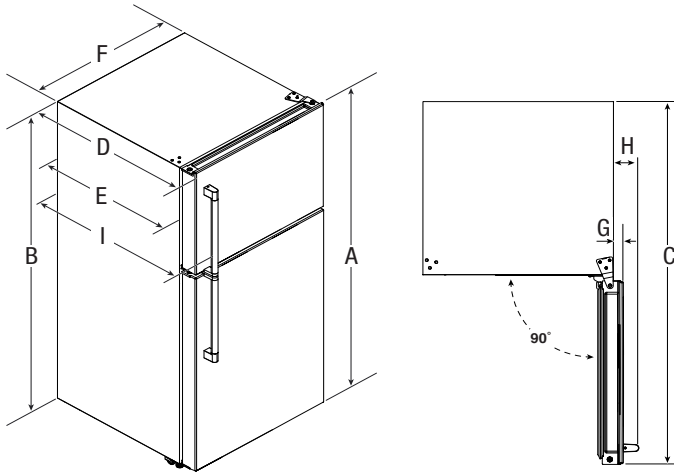
IMPORTANT: Ce réfrigérateur est conçu pour un usage à l'intérieur et dans un garage couvert seulement. L'utilisation dans un garage varie selon le modèle; vérifier le bouton du congélateur pour confirmer.

Pour obtenir une aération appropriée pour le réfrigérateur, laisser un espace de 1/2 po (1,25 cm) de chaque côté. Laisser un espace de 1 1/2 po (3,81 cm) entre le dessus du réfrigérateur et le dessus des armoires. Laisser au moins 1 po (2,54 cm) entre l'arrière du réfrigérateur et le mur. Si le réfrigérateur comporte une machine à glaçons, s'assurer qu'un espace additionnel est prévu à l'arrière pour permettre les raccordements des conduits d'eau.

REMARQUE: Ce réfrigérateur est conçu pour être utilisé dans un endroit où la température est comprise entre un minimum de 55 °F (13 °C) et un maximum de 110 °F (43 °C). La plage de température ambiante idéale pour un rendement optimal est comprise entre 60 °F (15,6 °C) et 90 °F (32 °C). Respecter cette plage de température permet aussi de réduire la consommation d'électricité et d'optimiser l'efficacité du refroidissement. Il est recommandé de ne pas installer le réfrigérateur près d'une source de chaleur comme un four ou un radiateur.



DIMENSIONES DEL PRODUCTO



Número de modelo	MRTX5119S*
Tamaño del modelo	19,3 pies ³ (546,51 L)
Invierta las puertas	Sí

Descripción		Dimensión
A	Altura total	1681,2 mm (66 ³ / ₁₆ ")
B	Altura hasta la parte superior del gabinete	1662,1 mm (65 ⁷ / ₁₆ ")
C	Profundidad con puerta abierta a 90°	1520,8 mm (59 ⁷ / ₈ ")
D	Profundidad total	874,7 mm (34 ⁷ / ₁₆ ")
E	Profundidad solo gabinete	720 mm (28 ³ / ₈ ")
F	Anchura de del gabinete	749,3 mm (29 ¹ / ₂ ")
G	Espacio libre de apertura de la puerta	39 mm (1 ⁹ / ₁₆ ")
H	Distancia de apertura de la manija	99 mm (3 ⁷ / ₈ ")
I	Profundidad total incluida la manija	874,7 mm (34 ⁷ / ₁₆ ")

Requisitos eléctricos

⚠ ADVERTENCIA



Peligro de Choque Eléctrico

Conecte a un contacto de pared de conexión a tierra de 3 terminales.

No quite la terminal de conexión a tierra.

No use un adaptador.

No use un cable eléctrico de extensión.

No seguir estas instrucciones puede ocasionar la muerte, incendio o choque eléctrico.

Antes de trasladar el refrigerador a su ubicación final, es importante asegurarse de tener la conexión eléctrica adecuada.

Si se ha dañado el cable de suministro, deberá ser reemplazado por el fabricante, por el agente de servicio del fabricante o por una persona con calificación similar. No use un cable que presente grietas o daño por desgaste a lo largo, en el enchufe o en la punta del conector.

Método de conexión a tierra recomendado

Se requiere un suministro eléctrico de 115 V, 60 Hz, CA solamente, con fusibles de 15 A o 20 A, debidamente conectado a tierra. Se recomienda contar con un circuito por separado que alimente únicamente el refrigerador. Use un tomacorriente que no se pueda apagar con un interruptor. No use un cable de extensión.

NOTA: Antes de realizar cualquier tipo de instalación o de limpieza, o de quitar un foco, ponga el refrigerador en Off (Apagado). Dependiendo del modelo, gire el control del refrigerador hacia la palabra Off (Apagado) o presione la flecha hacia abajo del refrigerador hasta que aparezca un guion (-) en la pantalla del refrigerador, como se muestra. Desconecte el refrigerador de la fuente de suministro eléctrico. Cuando haya terminado, vuelva a conectar el refrigerador al suministro de energía y a poner los controles de temperatura en el ajuste deseado. Consulte la sección "Uso de los controles" en la Guía de inicio rápido.

Requisitos de la ubicación

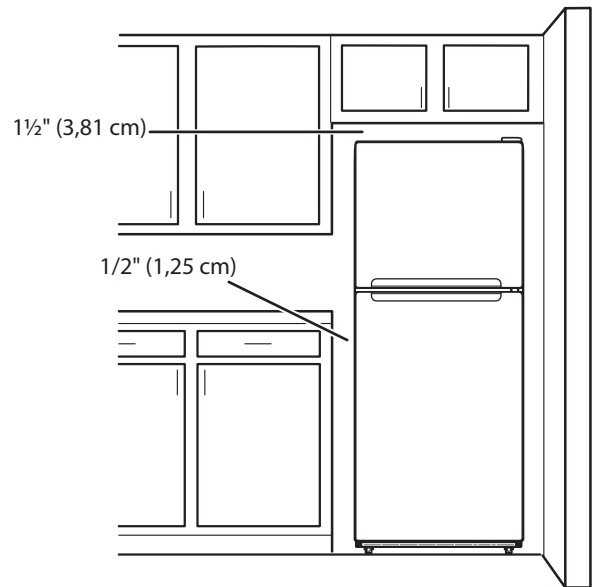
⚠ ADVERTENCIA



Peligro de Explosión

Mantenga los materiales y vapores inflamables, tales como gasolina, alejados del refrigerador o congelador.

No seguir esta instrucción puede ocasionar la muerte, explosión, o incendio.



IMPORTANTE: Este refrigerador está diseñado solo para uso en interiores y en garajes interiores cubiertos. La compatibilidad con el modo Garage-ready (Listo para garaje) varía según el modelo; consulte la perilla del congelador para confirmarlo.

Para garantizar una ventilación adecuada del refrigerador, deje un espacio de 1/2" (1,25 cm) a cada lado. Deje un espacio de 1 1/2" (3,81 cm) entre los gabinetes superiores y la parte superior del refrigerador. Deje un espacio de por lo menos 1" (2,54 cm) entre la parte posterior del congelador y la pared. Si el refrigerador tiene una fábrica de hielo, asegúrese de que haya espacio adicional detrás para las conexiones de la línea de agua.

NOTA: Este refrigerador ha sido diseñado para usarse en un lugar en donde los rangos de temperatura varíen entre un mínimo de 55 °F (13 °C) y un máximo de 110 °F (43 °C). Para un óptimo rendimiento, el rango preferido de temperatura ambiente (que reduce el consumo de electricidad y provee un enfriamiento superior) es entre 60 °F (15,6 °C) y 90 °F (32 °C). No se recomienda instalar el refrigerador cerca de una fuente de calor, como un horno o un radiador.