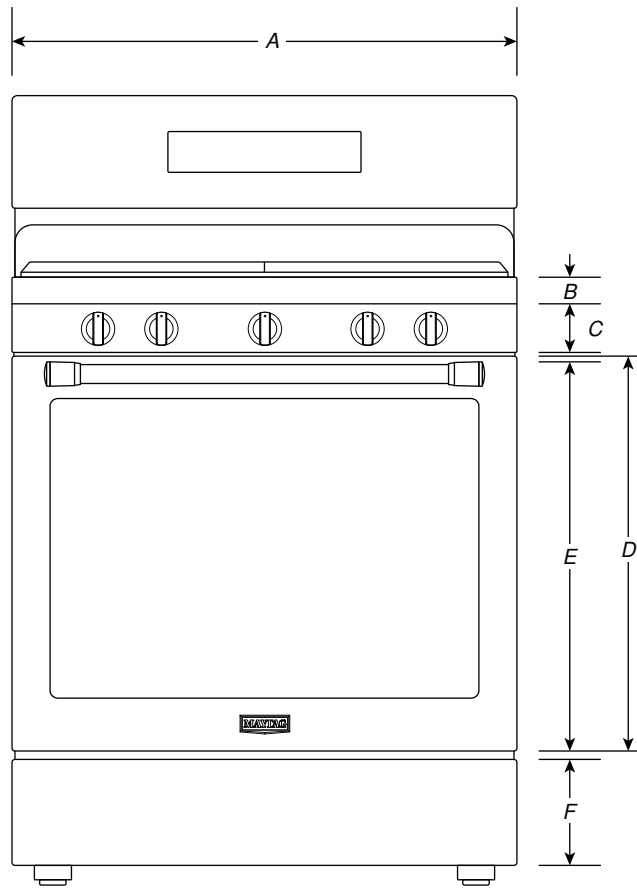


# DIMENSIONS

## FREE-STANDING RANGES

### PRODUCT DIMENSIONS

MODEL#	30" (76.2 cm) Freestanding Gas Range MGR8800F / MGR8800H	
Unit of Measurement	in	cm
Overall Width (A)	29 <sup>7</sup> / <sub>8</sub>	75.9
Bullnose Height (B)	2 <sup>3</sup> / <sub>16</sub>	5.6
Control Panel Height (C)	5 <sup>5</sup> / <sub>16</sub>	13.5
Door Height (D)	20 <sup>11</sup> / <sub>16</sub>	52.6
Door Bottom to Handle Top (E)	20	50.8
Drawer Height (F)	5 <sup>1</sup> / <sub>2</sub>	14



**FRONT VIEW**

**IMPORTANT:** Dimensional specifications are provided for planning purposes only. Do not make any cutouts based on this information. Refer to the Installation Guide before selecting cabinetry, verifying electrical/gas connections, making cutouts or beginning installation. All Maytag® appliances are appropriately UL, CUL or CSA approved.

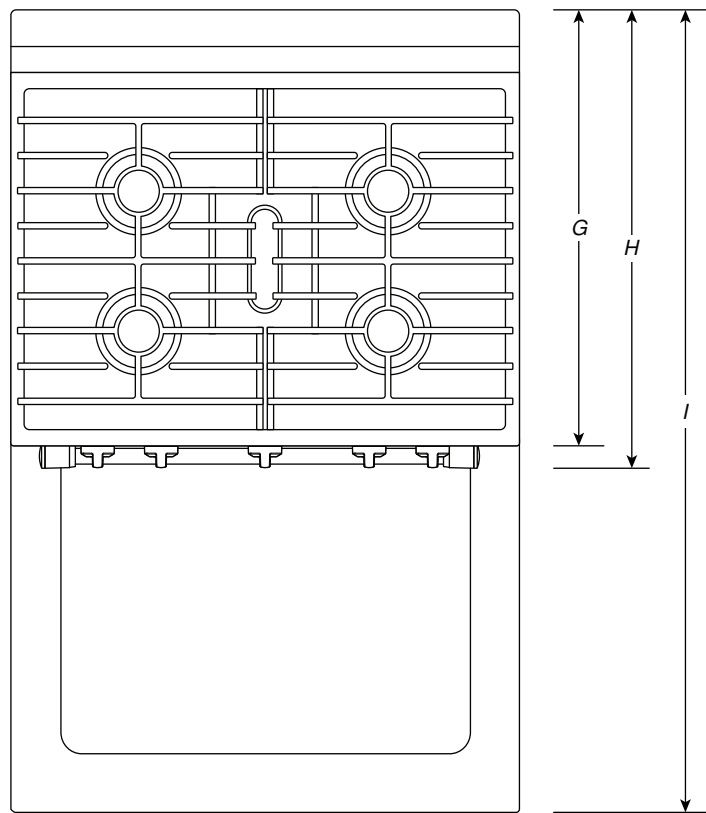


# DIMENSIONS

## FREE-STANDING RANGES

### PRODUCT DIMENSIONS

MODEL #	30" (76.2 cm) Freestanding Gas Range MGR8800F / MGR8800H	
Unit of Measurement	in	cm
Depth with Control Panel Overhang (G)	27 <sup>3</sup> / <sub>4</sub>	70.5
Depth with Handle (H)	27 <sup>7</sup> / <sub>8</sub>	70.8
Depth with Door Fully Open (I)	46 <sup>1</sup> / <sub>2</sub>	118.1



TOP VIEW

**IMPORTANT:** Dimensional specifications are provided for planning purposes only. Do not make any cutouts based on this information. Refer to the Installation Guide before selecting cabinetry, verifying electrical/gas connections, making cutouts or beginning installation. All Maytag® appliances are appropriately UL, CUL or CSA approved.



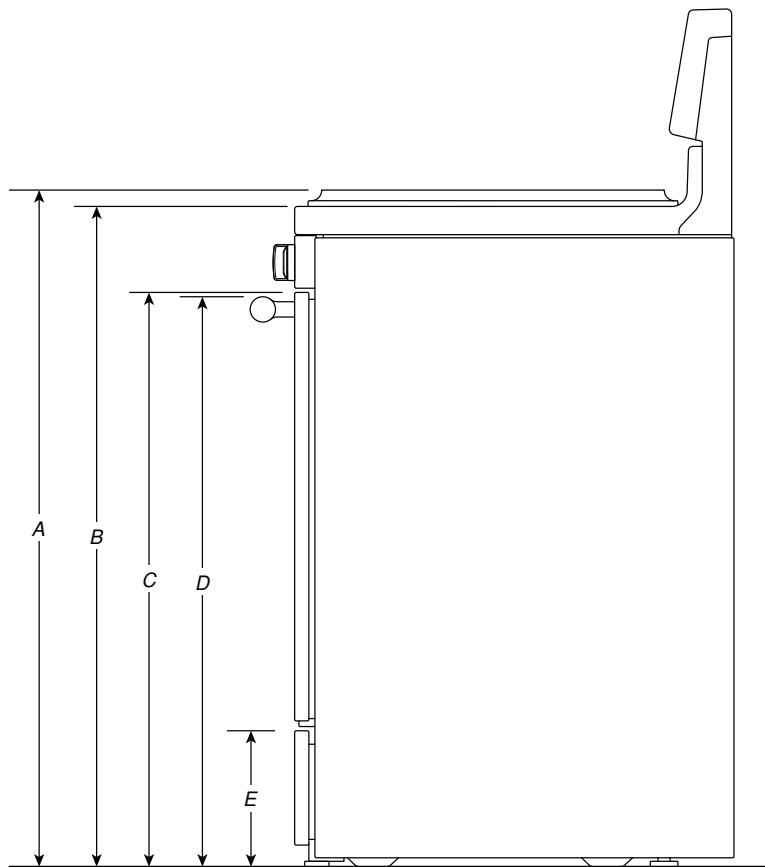
# DIMENSIONS

## FREE-STANDING RANGES

### PRODUCT DIMENSIONS

MODEL #	30" (76.2 cm) Freestanding Gas Range MGR8800F / MGR8800H	
Unit of Measurement	in	cm
Grates Top Height (A)	37 <sup>3</sup> / <sub>16</sub>	94.5
Cooking Surface Top Height (B)	36	91.4
Door Top Height (C)	27 <sup>7</sup> / <sub>8</sub>	70.8
Handle Top Height (D)	27 <sup>1</sup> / <sub>8</sub>	68.9
Drawer Height (E)	6 <sup>5</sup> / <sub>8</sub>	16.9
OTHER DIMENSIONS		
Maximum Feet Extension Height*	1 <sup>1</sup> / <sub>2</sub>	3.8

\* **IMPORTANT:** Minimum height dimensions are at the lowest point of the height adjustment range. When the leveling legs are fully extended, all heights have 1<sup>1</sup>/<sub>2</sub>" (3.8 cm) of added height.



**SIDE VIEW**

**IMPORTANT:** Dimensional specifications are provided for planning purposes only. Do not make any cutouts based on this information. Refer to the Installation Guide before selecting cabinetry, verifying electrical/gas connections, making cutouts or beginning installation. All Maytag® appliances are appropriately UL, CUL or CSA approved.

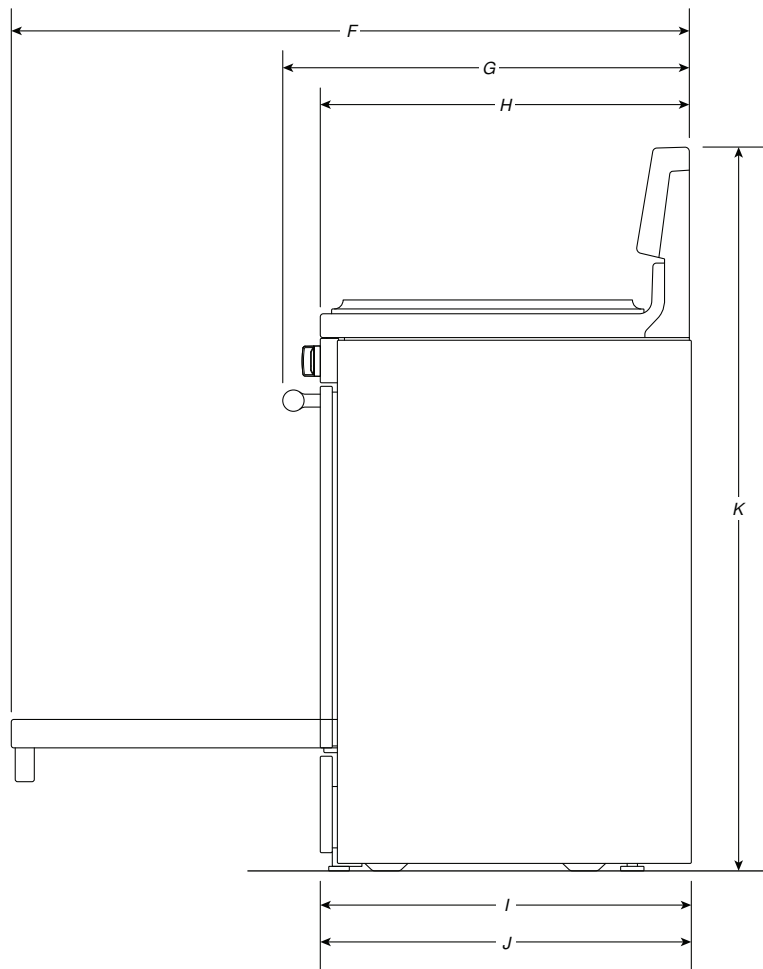


# DIMENSIONS

## FREE-STANDING RANGES

### PRODUCT DIMENSIONS

MODEL #	30" (76.2 cm) Freestanding Gas Range MGR8800F / MGR8800H	
Unit of Measurement	in	cm
Depth with Door Fully Open (F)	46 $\frac{1}{2}$	118.1
Depth with Handle (G)	27 $\frac{7}{8}$	70.8
Depth with Control Panel Overhang (H)	27 $\frac{3}{4}$	70.5
Depth to Drawer with Door (I)	25 $\frac{7}{16}$	64.6
Depth with Door (J)	25 $\frac{7}{16}$	64.6
Overall Height (K)	47 $\frac{1}{8}$	119.7



**SIDE VIEW**

**IMPORTANT:** Dimensional specifications are provided for planning purposes only. Do not make any cutouts based on this information. Refer to the Installation Guide before selecting cabinetry, verifying electrical/gas connections, making cutouts or beginning installation. All Maytag® appliances are appropriately UL, CUL or CSA approved.



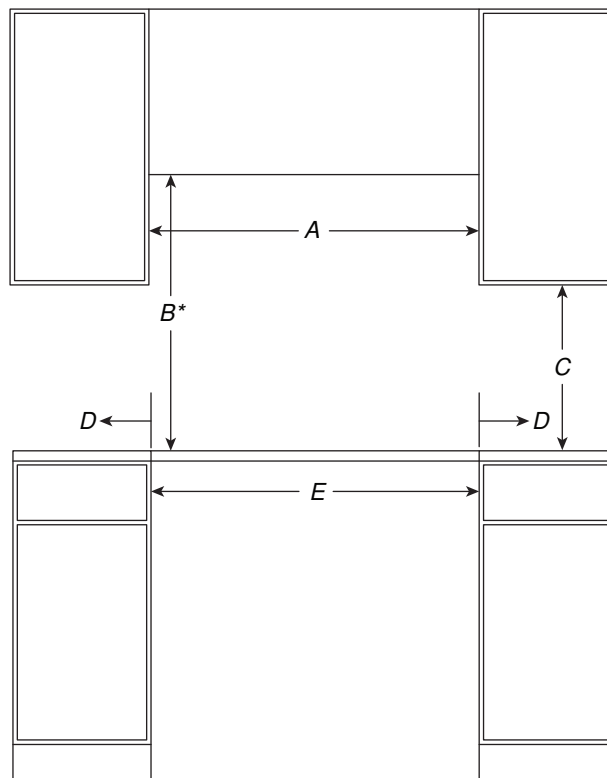
# DIMENSIONS

## FREE-STANDING RANGES

### OPENING/CLEARANCE DIMENSIONS

MODEL #	30" (76.2 cm) Freestanding Gas Range MGR8800F / MGR8800H	
Unit of Measurement	in	cm
Combustible Area above Cooking Surface Width (min.) (A)	30	76.2
Bottom of Cabinet Height above Cooking Surface (min.) (B)*	30	76.2
Bottom of Cabinet Height above Countertop (min.) (C)	18	45.7
Distance to Fixed Wall or Combustible Material (min.) (D)	3	7.6
Opening Width (min.) (E)	30 <sup>1</sup> / <sub>2</sub>	76.5

\* If installing a hood or hood liner above the range, follow the hood or hood liner instructions for dimensional clearances above the cooking surface.



FRONT VIEW

**IMPORTANT:** Dimensional specifications are provided for planning purposes only. Do not make any cutouts based on this information. Refer to the Installation Guide before selecting cabinetry, verifying electrical/gas connections, making cutouts or beginning installation. All Maytag® appliances are appropriately UL, CUL or CSA approved.



# DIMENSIONS

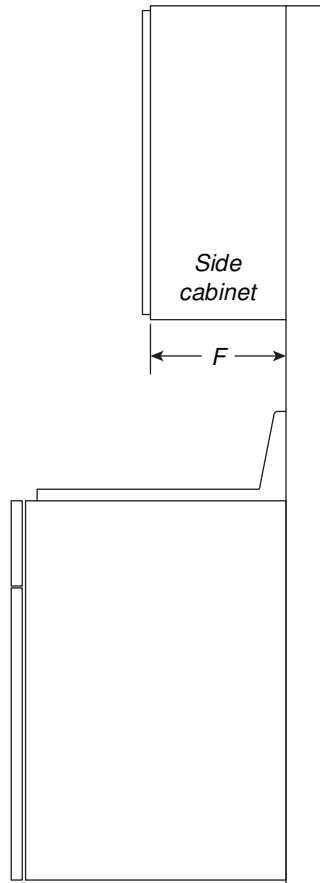
## FREE-STANDING RANGES

### OPENING/CLEARANCE DIMENSIONS

MODEL #	30" (76.2 cm) Freestanding Gas Range MGR8800F / MGR8800H	
Unit of Measurement	in	cm
Upper Cabinet Depth (max.) (F)	13	33
Depth from Wall to back of Unit**	0	0

\* If the back wall is constructed of a combustible material and a backsplash is not installed a 7<sup>1</sup>/<sub>2</sub>" (19.1 cm) minimum clearance is required.

\*\* If the back wall is constructed of a combustible material and a backsplash is not installed a 6" (15.2 cm) minimum clearance is required.



**SIDE VIEW**

**IMPORTANT:** Dimensional specifications are provided for planning purposes only. Do not make any cutouts based on this information. Refer to the Installation Guide before selecting cabinetry, verifying electrical/gas connections, making cutouts or beginning installation. All Maytag® appliances are appropriately UL, CUL or CSA approved.



## FREE-STANDING RANGES

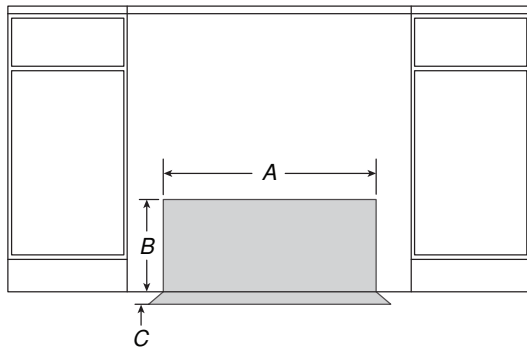
## ELECTRICAL REQUIREMENTS

MODEL #	30" (76.2 cm) Freestanding Gas Range MGR8800F / MGR8800H	
Unit of Measurement	in	cm
Electrical Zone Width (A)	22	55.9
Electrical Zone Height (B)	15	38.1
Electrical Zone Depth (C)	5	12.7

### ELECTRIC REQUIREMENTS CHECKLIST

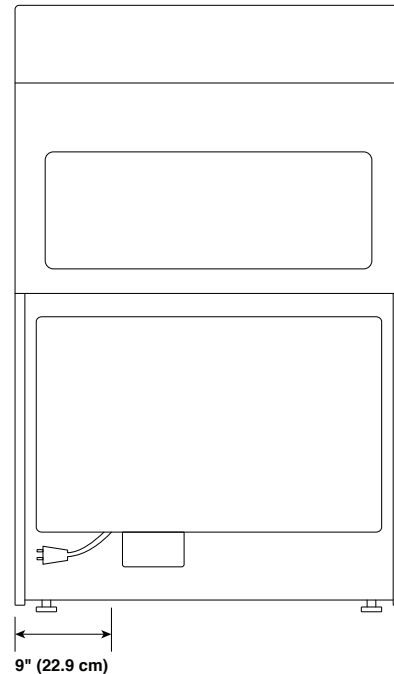
- A 120 V, 60 Hz, fused, grounded circuit is required.
- For 30" (76.2 cm) ranges, use a 15 A circuit.
- A dedicated circuit is recommended.

### RECOMMENDED ELECTRICAL ZONE



**FRONT VIEW**

### WIDTH TO ELECTRICAL CONDUIT



**BACK VIEW**

**NOTE:** If you have questions about your electrical supply, call a licenced, quali ed electrician.

**IMPORTANT:** Dimensional speci cations are provided for planning purposes only. Do not make any cutouts based on this information. Refer to the Installation Guide before selecting cabinetry, verifying electrical/gas connections, making cutouts or beginning installation. All Maytag® appliances are appropriately UL, CUL or CSA approved.



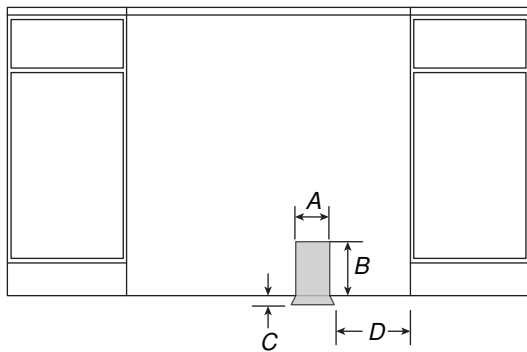
# DIMENSIONS

## FREE-STANDING RANGES

### GAS REQUIREMENTS

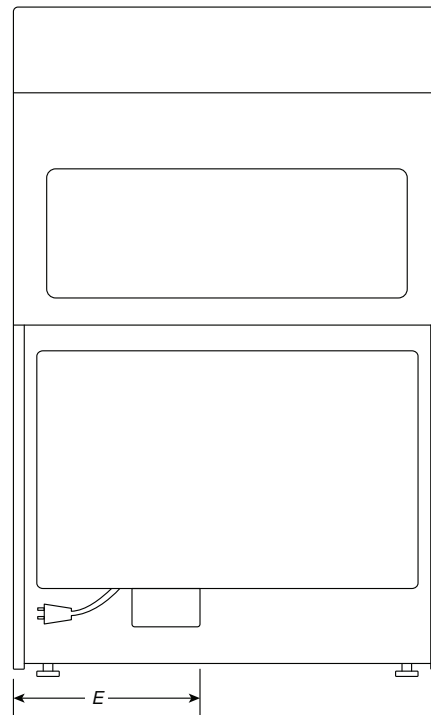
MODEL #	30" (76.2 cm) Freestanding Gas Range MGR8800F / MGR8800H	
Unit of Measurement	in	cm
Gas Opening Width (A)	11	27.9
Gas Opening Height (B)	17	43.2
Gas Opening Depth (C)	2	5.1
Distance from Side Cabinet to Gas Opening (D)	25½	64.8
Width to Gas Inlet (E)	18	45.6

#### RECOMMENDED GAS ZONE



FRONT VIEW

#### WIDTH TO GAS INLET



BACK VIEW

**NOTE:** If you have questions about your gas supply, call a licenced, quali ed service technician.

**IMPORTANT:** Dimensional speci cations are provided for planning purposes only. Do not make any cutouts based on this information. Refer to the Installation Guide before selecting cabinetry, verifying electrical/gas connections, making cutouts or beginning installation. All Maytag® appliances are appropriately UL, CUL or CSA approved.

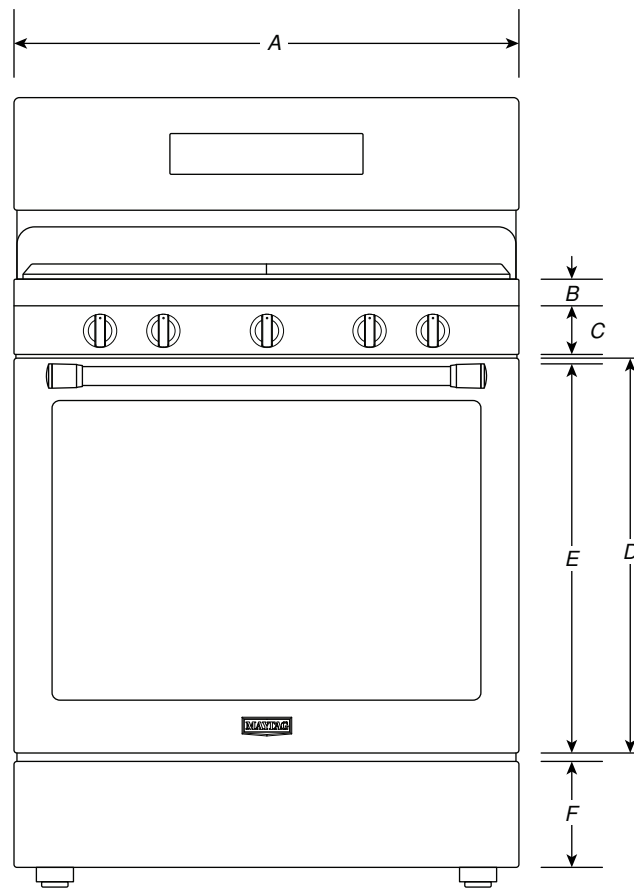




## CUISINIÈRES AUTOPORTANTES

### DIMENSIONS DU PRODUIT

MODÈLE N°	Cuisinière à gaz autoportante de 30 po (76,2 cm) MGR8800F/MGR8800H	
Unité de mesure	po	cm
Largeur totale (A)	29 <sup>7</sup> / <sub>8</sub>	75,9
Hauteur des bords arrondis (B)	2 <sup>3</sup> / <sub>16</sub>	5,6
Hauteur du panneau de commande (C)	5 <sup>5</sup> / <sub>16</sub>	13,5
Hauteur de la porte (D)	20 <sup>11</sup> / <sub>16</sub>	52,6
Bas de la porte au haut de la poignée (E)	20	50,8
Hauteur du tiroir (F)	5 <sup>1</sup> / <sub>2</sub>	14



VUE AVANT

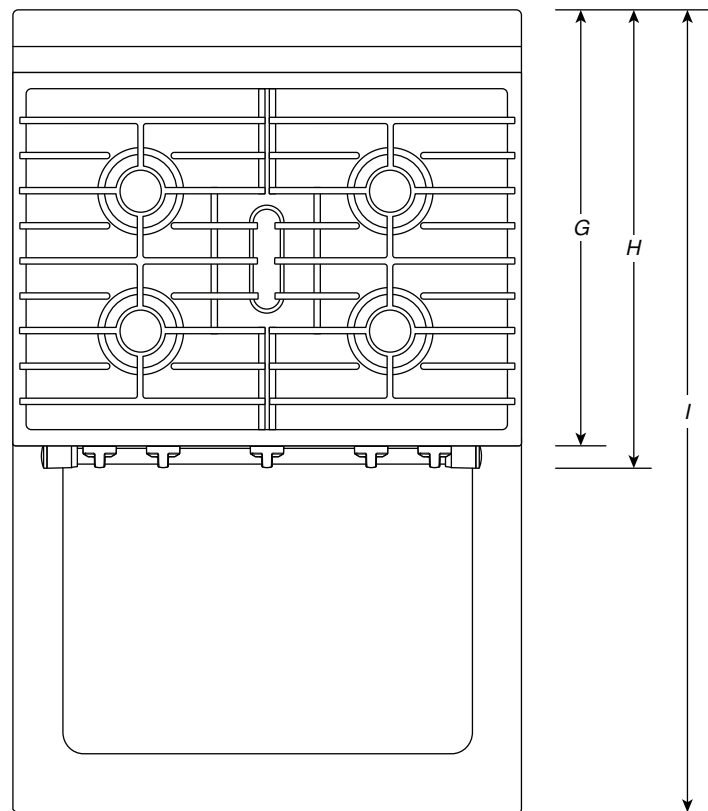
**IMPORTANT** : Les spécifications dimensionnelles sont fournies uniquement à des fins de planification.  
**Ne faire aucune découpe sur la base de cette information.** Se référer au Guide d'installation avant de choisir une armoire, de vérifier les connexions électriques/au gaz, d'effectuer des coupes ou de commencer l'installation.  
 Tous les appareils Maytag® sont homologués UL, CUL ou CSA.



## CUISINIÈRES AUTOPORTANTES

### DIMENSIONS DU PRODUIT

MODÈLE N°	Cuisinière à gaz autoportante de 30 po (76,2 cm) MGR8800F/MGR8800H	
Unité de mesure	po	cm
Profondeur avec tableau de commande qui dépasse (G)	27 <sup>3</sup> / <sub>4</sub>	70,5
Profondeur avec poignée (H)	27 <sup>7</sup> / <sub>8</sub>	70,8
Profondeur avec porte entièrement ouverte (I)	46 <sup>1</sup> / <sub>2</sub>	118,1



VUE DU DESSUS

**IMPORTANT** : Les spécifications dimensionnelles sont fournies uniquement à des fins de planification.  
**Ne faire aucune découpe sur la base de cette information.** Se référer au Guide d'installation avant de choisir une armoire, de vérifier les connexions électriques/au gaz, d'effectuer des coupes ou de commencer l'installation.  
 Tous les appareils Maytag® sont homologués UL, CUL ou CSA.

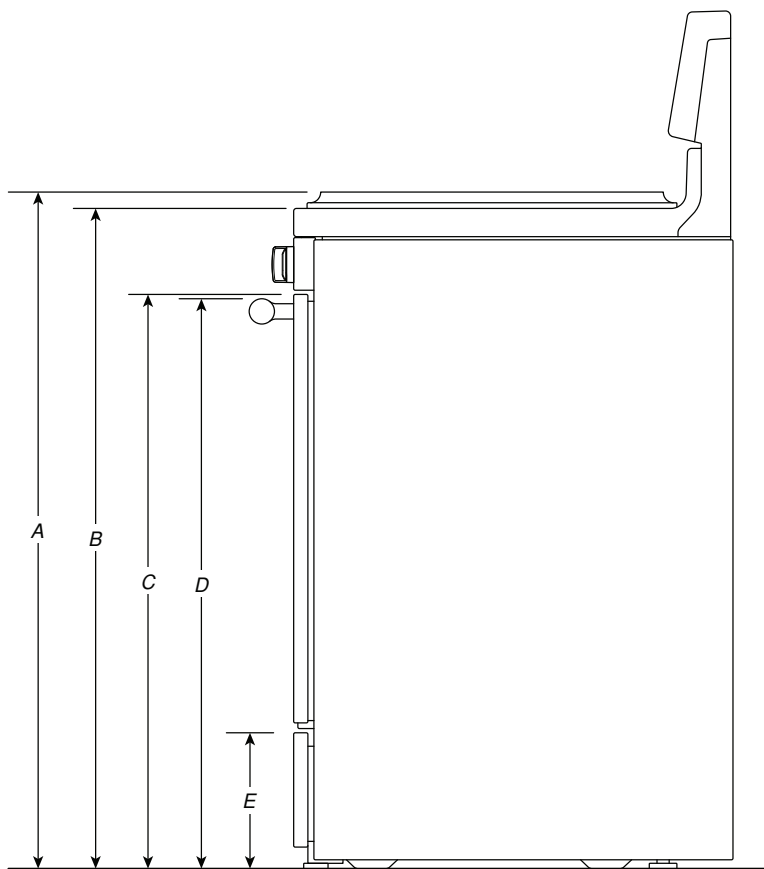


## CUISINIÈRES AUTOPORTANTES

### DIMENSIONS DU PRODUIT

MODÈLE N°	Cuisinière à gaz autoportante de 30 po (76,2 cm) MGR8800F/MGR8800H	
Unité de mesure	po	cm
Hauteur du dessus des grilles (A)	37 <sup>3</sup> / <sub>16</sub>	94,5
Hauteur du dessus de la surface de cuisson (B)	36	91,4
Hauteur du dessus de la porte (C)	27 <sup>7</sup> / <sub>8</sub>	70,8
Hauteur du dessus de la poignée (D)	27 <sup>1</sup> / <sub>8</sub>	68,9
Hauteur du tiroir (E)	6 <sup>5</sup> / <sub>8</sub>	16,9
AUTRES DIMENSIONS		
Hauteur d'extension maximum des pieds*	1 <sup>1</sup> / <sub>2</sub>	3,8

\* **IMPORTANT** : Les dimensions de hauteur minimum sont indiquées au point le plus bas de l'ajustement de hauteur de la cuisinière. Lorsque les pieds de nivellement sont à leur extension maximum, toutes les hauteurs sont augmentées de 1 <sup>1</sup>/<sub>2</sub> po (3,8 cm).



VUE LATÉRALE

**IMPORTANT** : Les spécifications dimensionnelles sont fournies uniquement à des fins de planification.

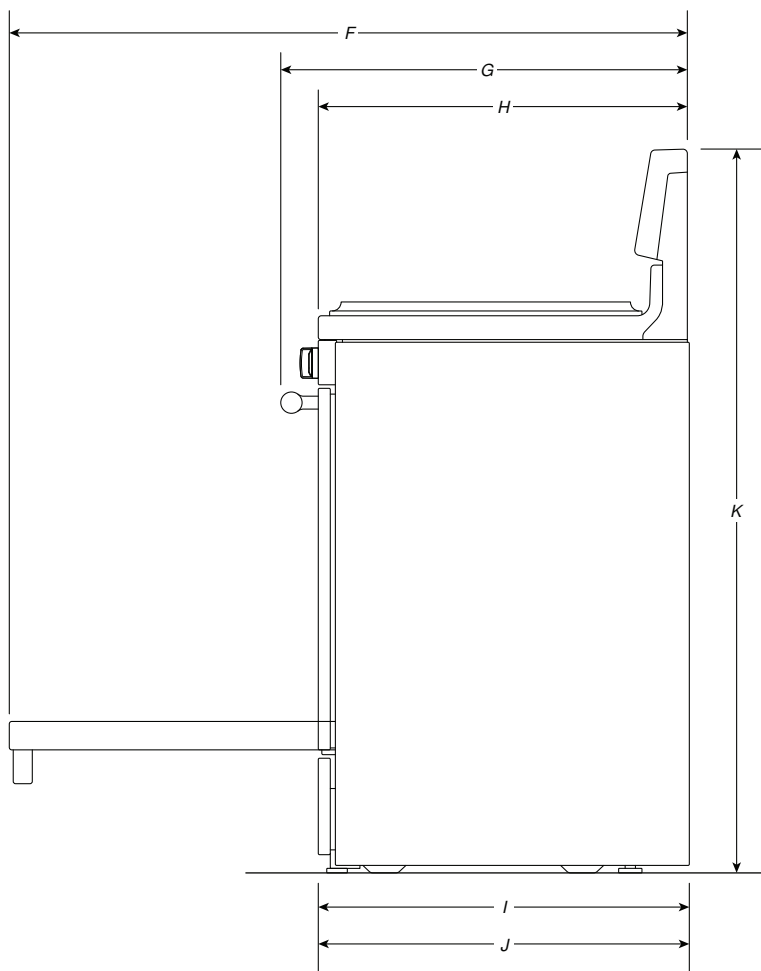
**Ne faire aucune découpe sur la base de cette information.** Se référer au Guide d'installation avant de choisir une armoire, de vérifier les connexions électriques/au gaz, d'effectuer des coupes ou de commencer l'installation. Tous les appareils Maytag® sont homologués UL, CUL ou CSA.



## CUISINIÈRES AUTOPORTANTES

### DIMENSIONS DU PRODUIT

MODÈLE N°	Cuisinière à gaz autoportante de 30 po (76,2 cm) MGR8800F/MGR8800H	
Unité de mesure	po	cm
Profondeur avec porte entièrement ouverte (F)	46 ½	118,1
Profondeur avec poignée (G)	27 7/8	70,8
Profondeur avec tableau de commande qui dépasse (H)	27 ¾	70,5
Profondeur au tiroir avec la porte (I)	25 7/16	64,6
Profondeur avec porte (J)	25 7/16	64,6
Hauteur totale (K)	47 1/8	119,7



VUE LATÉRALE

**IMPORTANT** : Les spécifications dimensionnelles sont fournies uniquement à des fins de planification.

**Ne faire aucune découpe sur la base de cette information.** Se référer au Guide d'installation avant de choisir une armoire, de vérifier les connexions électriques/au gaz, d'effectuer des coupes ou de commencer l'installation. Tous les appareils Maytag® sont homologués UL, CUL ou CSA.

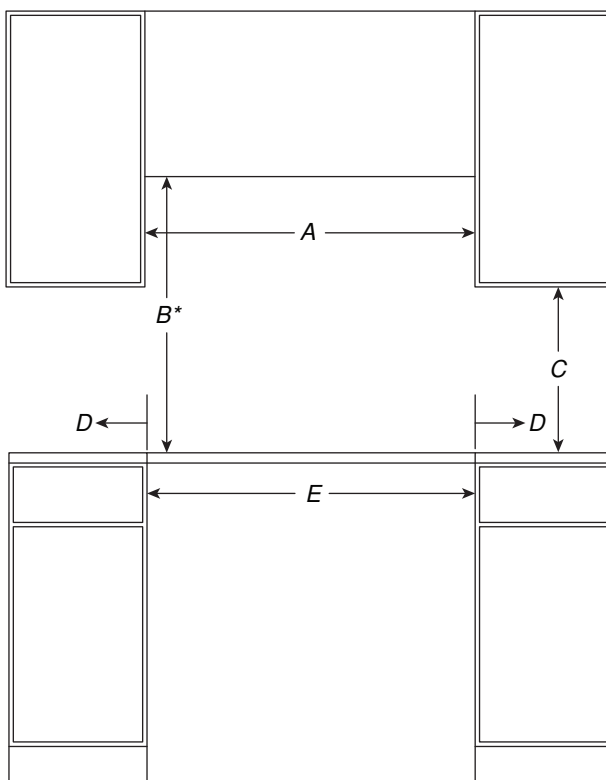


## CUISINIÈRES AUTOPORTANTES

### DIMENSIONS D'OUVERTURE ET DE DÉGAGEMENT

MODÈLE N°	Cuisinière à gaz autoportante de 30 po (76,2 cm) MGR8800F/MGR8800H	
Unité de mesure	po	cm
Zone de combustion au-dessus de la largeur de la surface de cuisson (min) (A)	30	76,2
Bas de la hauteur de l'armoire au-dessus de la surface de cuisson (min) (B)*	30	76,2
Bas de la hauteur de l'armoire au-dessus du comptoir (min) (C)	18	45,7
Distance au mur ou à une matière combustible (min) (D)	3	7,6
Largeur de l'ouverture (min) (E)	30 1/8	76,5

\*Si une hotte ou une caisse de hotte est installée au-dessus de la cuisinière, suivre les instructions de la hotte ou de la caisse de hotte pour connaître les dimensions de dégagement nécessaire au-dessus de la surface de cuisson.



VUE AVANT

**IMPORTANT** : Les spécifications dimensionnelles sont fournies uniquement à des fins de planification.  
**Ne faire aucune découpe sur la base de cette information.** Se référer au Guide d'installation avant de choisir une armoire, de vérifier les connexions électriques/au gaz, d'effectuer des coupes ou de commencer l'installation.  
 Tous les appareils Maytag® sont homologués UL, CUL ou CSA.



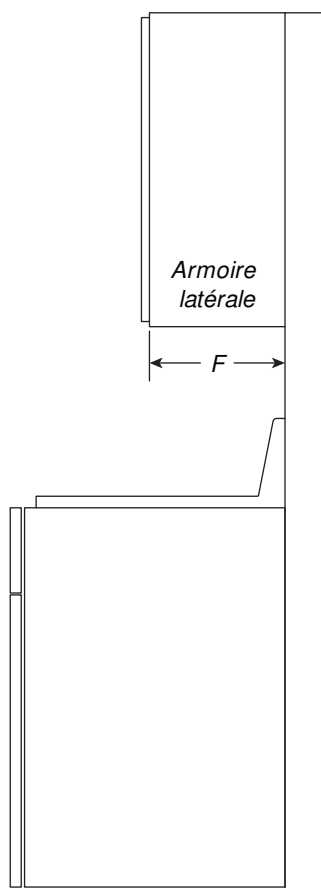
## CUISINIÈRES AUTOPORTANTES

### DIMENSIONS D'OUVERTURE ET DE DÉGAGEMENT

MODÈLE N°	Cuisinière à gaz autoportante de 30 po (76,2 cm) MGR8800F/MGR8800H	
Unité de mesure	po	cm
Profondeur de l'armoire du dessus (max) (F)	13	33
Profondeur du mur au dos de l'appareil**	0	0

\* Si le mur à l'arrière est fabriqué d'un matériau combustible et qu'aucun dossier n'est installé, un dégagement minimum de 7 1/2 po (19,1 cm) est requis.

\*\* Si le mur à l'arrière est fabriqué d'un matériau combustible et qu'aucun dossier n'est installé, un dégagement minimum de 6 po (15,2 cm) est requis.



VUE LATÉRALE

**IMPORTANT** : Les spécifications dimensionnelles sont fournies uniquement à des fins de planification.

**Ne faire aucune découpe sur la base de cette information.** Se référer au Guide d'installation avant de choisir une armoire, de vérifier les connexions électriques/au gaz, d'effectuer des coupes ou de commencer l'installation. Tous les appareils Maytag® sont homologués UL, CUL ou CSA.



## CUISINIÈRES AUTOPORTANTES

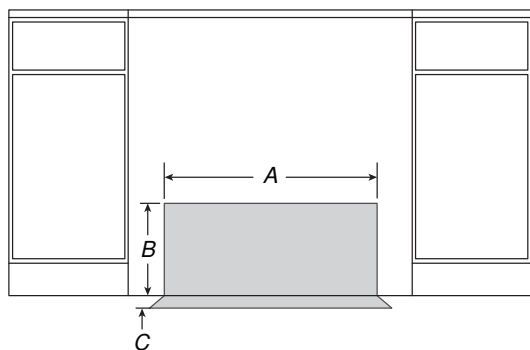
### SPÉCIFICATIONS ÉLECTRIQUES

MODÈLE N°	Cuisinière à gaz autoportante de 30 po (76,2 cm) MGR8800F/MGR8800H	
Unité de mesure	po	cm
Largeur de la zone électrique (A)	22	55,9
Hauteur de la zone électrique (B)	15	38,1
Profondeur de la zone électrique (C)	5	12,7

#### LISTE DE VÉRIFICATION DES SPÉCIFICATIONS ÉLECTRIQUES

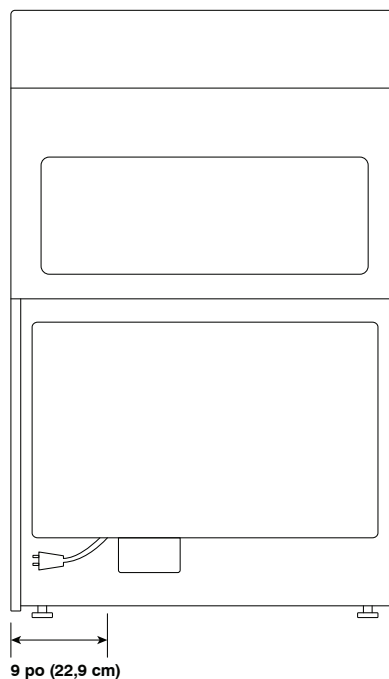
- Un circuit de 120 V à 60 Hz mis à la terre avec fusible est requis.
- Pour les cuisinières de 30 po (76,2 cm), utiliser un circuit de 15 A.
- Un circuit dédié est recommandé.

#### ZONE RECOMMANDÉE POUR LA PRISE ÉLECTRIQUE



VUE AVANT

#### LARGEUR AU CONDUIT ÉLECTRIQUE



VUE ARRIÈRE

**REMARQUE :** Pour toute question au sujet de l'alimentation électrique, faire appel à un électricien qualifié agréé.

**IMPORTANT :** Les spécifications dimensionnelles sont fournies uniquement à des fins de planification.

**Ne faire aucune découpe sur la base de cette information.** Se référer au Guide d'installation avant de choisir une armoire, de vérifier les connexions électriques/au gaz, d'effectuer des coupes ou de commencer l'installation. Tous les appareils Maytag® sont homologués UL, CUL ou CSA.

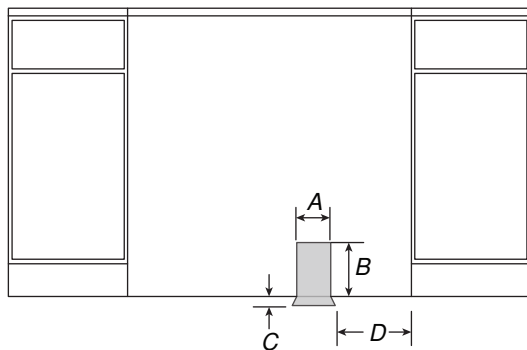


## CUISINIÈRES AUTOPORTANTES

### EXIGENCES CONCERNANT L'ALIMENTATION EN GAZ

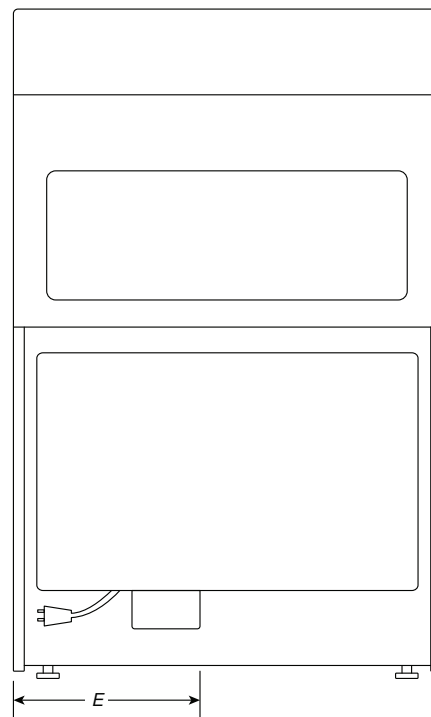
MODÈLE N°	Cuisinière à gaz autoportante de 30 po (76,2 cm) MGR8800F/MGR8800H	
Unité de mesure	po	cm
Largeur de l'ouverture du gaz (A)	11	27,9
Hauteur de l'ouverture du gaz (B)	17	43,2
Profondeur de l'ouverture du gaz (C)	2	5,1
Distance de l'armoire du côté à l'ouverture du gaz (D)	25 ½	64,8
Largeur à l'entrée de gaz (E)	18	45,6

#### ZONE RECOMMANDÉE POUR LE GAZ



VUE AVANT

#### LARGEUR À L'ENTRÉE DE GAZ



VUE ARRIÈRE

**REMARQUE :** Pour toute question au sujet de l'alimentation en gaz, communiquer avec un technicien d'entretien qualifié.

**IMPORTANT :** Les spécifications dimensionnelles sont fournies uniquement à des fins de planification.  
**Ne faire aucune découpe sur la base de cette information.** Se référer au Guide d'installation avant de choisir une armoire, de vérifier les connexions électriques/au gaz, d'effectuer des coupes ou de commencer l'installation.  
 Tous les appareils Maytag® sont homologués UL, CUL ou CSA.

