





22.6 cu ft. Counter-Depth Side-by-Side Refrigerator with Exterior Ice and Water

KRSC703HBS

Available Finishes/Colours

 KRSC703HBS
Black Stainless Steel with PrintShield™ Finish

 KRSC703HPS
Stainless Steel with PrintShield™ Finish

Dimensions

Depth	29 9/16
Height	71 3/8
Width	35 3/4

Compatibility

Connectivity	No
Works With	No

AHAM Volumes And Shelf Area

Freezer Volume (Cu Ft)	9.00
Refrigerator Volume (Cu Ft)	13.60
Total Volume (Cu Ft)	22.6

Controls

Control Type	Tap Touch
Air Filter Indicator/Reset	Yes
Automatic Defrost	Yes
LCD Touch Screen	No
Door Ajar/Open Alarm	Yes
Control Lockout	Yes
Max Cool/Fast Cool	Yes
Sabbath Mode	Yes
Water Filter Indicator/Reset	Yes

This 22.6 cu ft. side-by-side refrigerator features the Preserva® Food Care System. Its two independent cooling systems help keep food fresh while the FreshFlow™ Air Filter minimizes odors, and the Produce Preserver delays over-ripening. The counter-depth design gives the high-end look of built-in refrigerators.

Top Features

PrintShield™ Finish

Preserva® Food Care System

In-Door-Ice® System

Details

Advance Foam Insulation 99.9% lower Global Warming Potential and Better Energy Performance

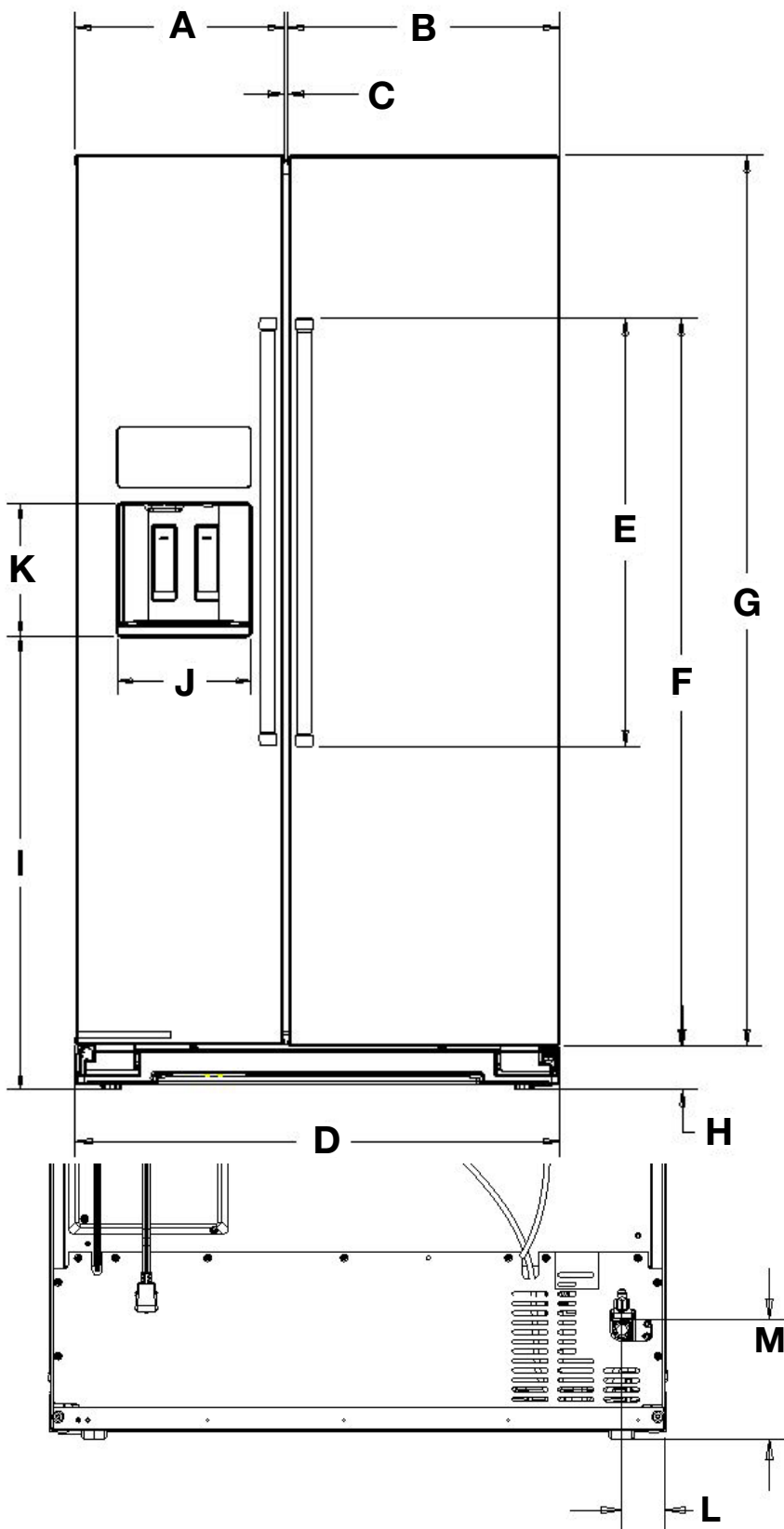
Cooling Type Dual Evaporator

Counter Depth Yes

Manuals & Literature:

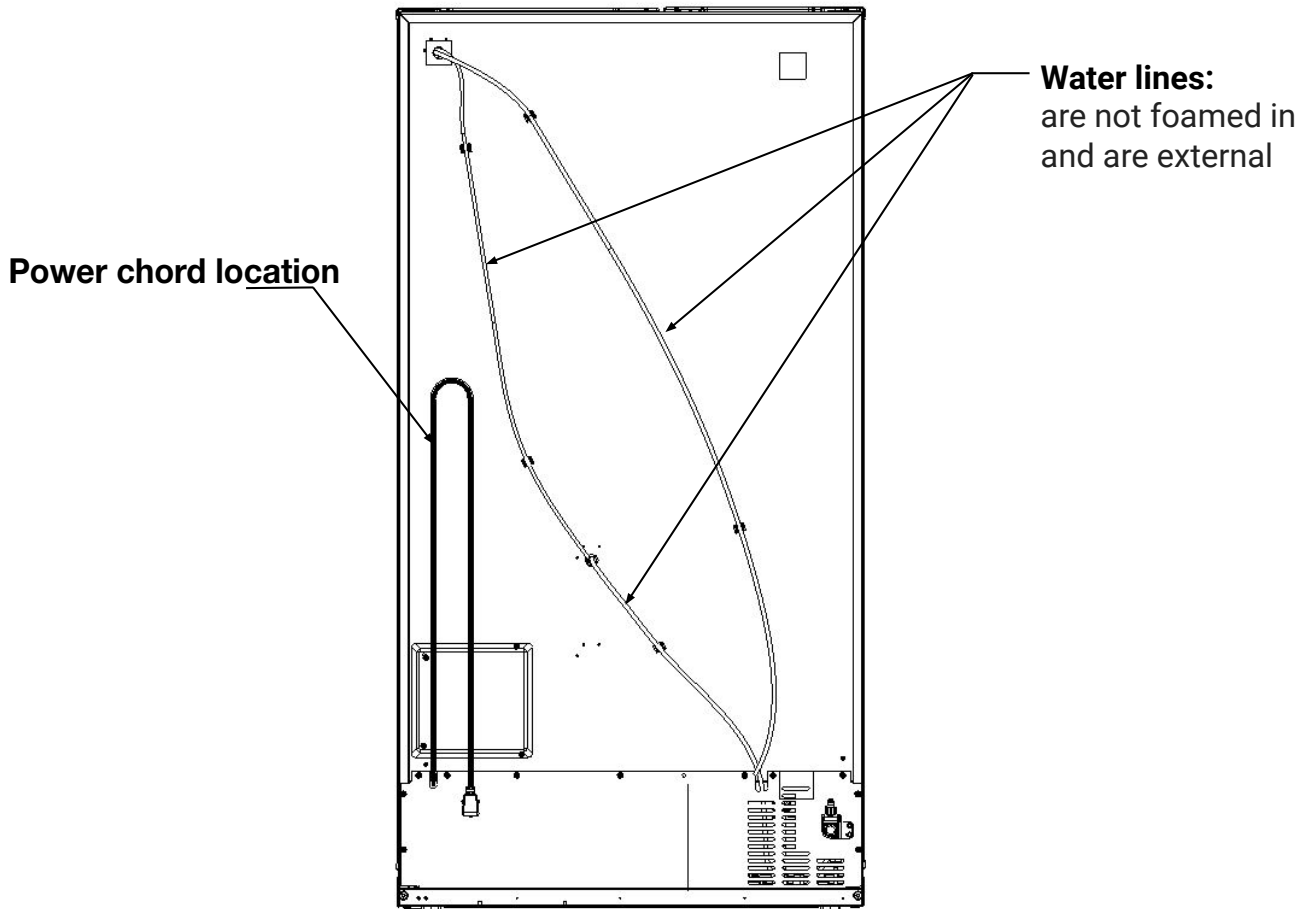
-  [Dimension Guide](#)
-  [Energy Guide](#)
-  [Installation Guide](#)
-  [Owner Manual](#)
-  [Warranty Information](#)

Product Dimension Guide for models KRSC703




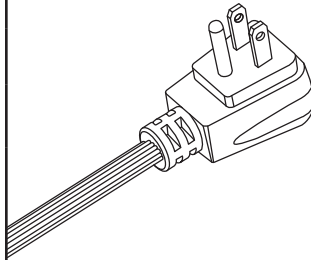
Description		Inches	mm
A	Width of FC door	15 ⁷ / ₁₆	392.1
B	Width of RC door	20 ¹ / ₁₆	509.5
C	Space between doors	1/4	6.35
D	Overall width	35 ³ / ₄	908
E	Height of door handles	31 ⁹ / ₁₆	801.6
F	Height to top of door handles	56	1422.4
G	Height of doors	68 ¹ / ₁₆	1728.78
H	Height of grille	3 ¹ / ₄	82.5
I	Height to bottom of the dispenser	33 ¹ / ₂	850.9
J	Width of Dispenser	9 ⁷ / ₈	250.8
K	Height of Dispenser	9 ³ / ₄	947.6
L	Water line location distance from side	2 ¹ / ₂	63.5
M	Water line location distance from bottom	6 ⁷ / ₈	174.6

Because Whirlpool Corporation policy includes a continuous commitment to improve our products, we reserve the right to change materials and specifications without notice. Dimensions are for planning purposes only. For complete details, see Installation Instructions packed with product. Specifications subject to change without notice.



Electrical Requirements

⚠ WARNING

Electrical Shock Hazard
<p>Plug into a grounded 3 prong outlet.</p> <p>Do not remove ground prong.</p> <p>Do not use an adapter.</p> <p>Do not use an extension cord.</p> <p>Failure to follow these instructions can result in death, fire, or electrical shock.</p>

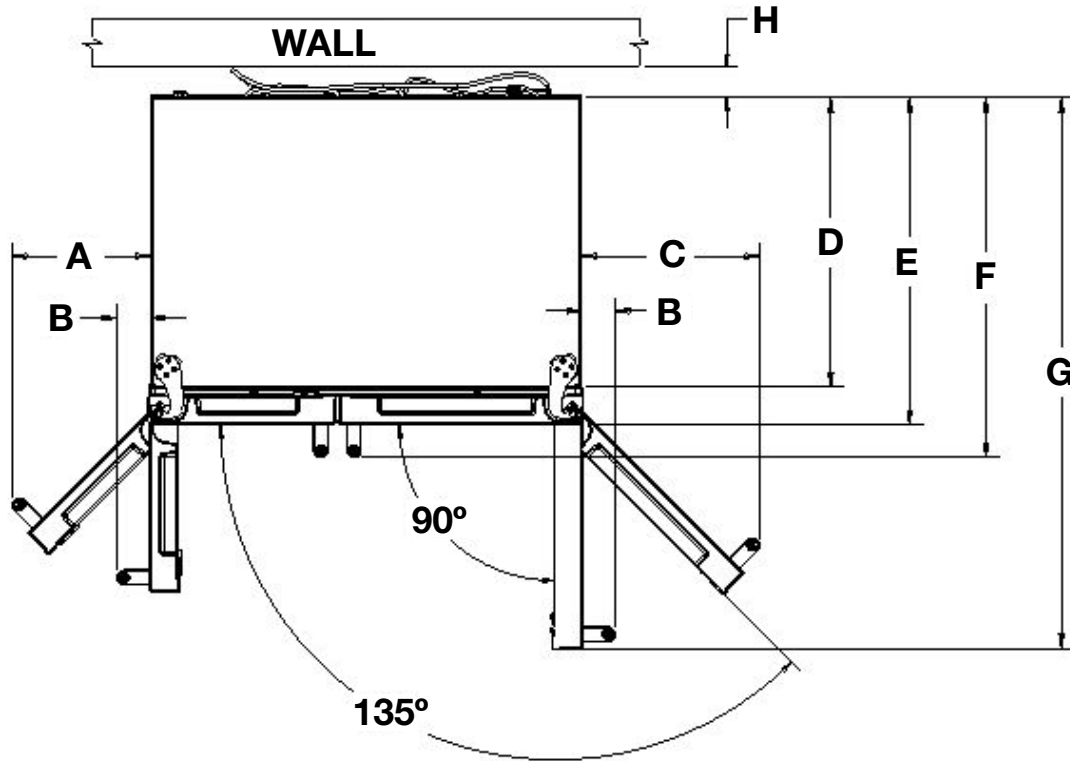
	Power chord		
	Type	Length	
		Inches	mm
Standard	75 ⁵ / ₈	1920	

Electrical: A 115 V, 60 Hz AC only, 15 A or 20 A fused, grounded electrical supply is required. It is recommended that a separate circuit serving only your refrigerator be provided. Use an outlet that cannot be turned off by a switch. Do not use an extension cord.

Water: A cold water supply with water pressure of between 30 psi and 120 psi (207 kPa and 827 kPa) is required to operate the water dispenser and ice maker. If you have questions about your water pressure, call a licensed, qualified plumber.

Because Whirlpool Corporation policy includes a continuous commitment to improve our products, we reserve the right to change materials and specifications without notice. Dimensions are for planning purposes only. For complete details, see Installation Instructions packed with product. Specifications subject to change without notice.

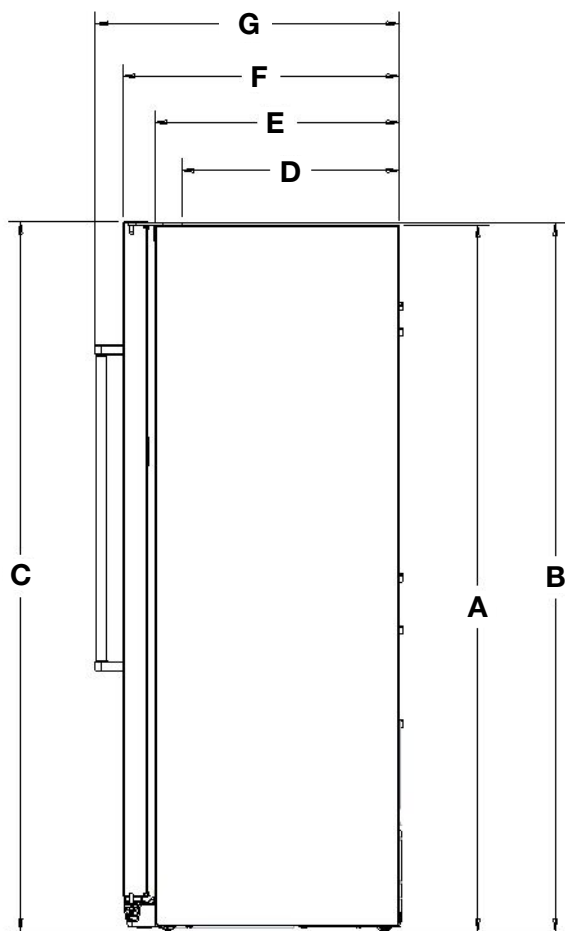
Product Dimension Guide for models KRSC703



Description		Inches	mm
A	Width from FC side of refrigerator to handle - door fully open 135°	11 ³ / ₈	288.9
B	Width from FC side of refrigerator to handle - door open 90°	2 ³ / ₄	69.8
C	Width from RC side of refrigerator to handle - door fully open 135°	14 ⁵ / ₈	365.1
D	Depth without doors	23 ³ / ₄	603.25
E	Depth with doors	26 ⁷ / ₈	682.6
F	Depth with handles	29 ⁹ / ₁₆	750.8
G	Depth with doors open 90°	45 ⁵ / ₁₆	1150.9
H	Space required for water lines and power chord	2	50.8

Because Whirlpool Corporation policy includes a continuous commitment to improve our products, we reserve the right to change materials and specifications without notice. Dimensions are for planning purposes only. For complete details, see Installation Instructions packed with product. Specifications subject to change without notice.

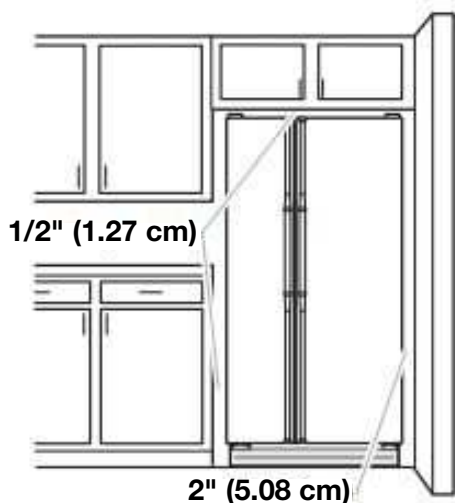
Product Dimension Guide for models KRSC703



Description		Inches	mm
A	Height of recessed refrigerator	71 ¹ / ₁₆	1805
B	Height to top of hinges	71 ⁵ / ₁₆	1811.3
C	Total height	72	1828.8
D	Depth to back of hinges	21 ¹ / ₈	536.5
E	Depth without doors	23 ³ / ₄	584.95
F	Depth with doors	26 ⁷ / ₈	661.2
G	Depth with handles	29 ⁹ / ₁₆	750.8

Interior dimensions	Width Inches (mm)	Height Inches (mm)
Refrigerator Compartment	17 ⁵ / ₈ " (447.6)	65" (1650)
Freezer Compartment	13 ³ / ₈ " (339.7)	65" (1650)

Location Requirements



⚠ WARNING



Explosion Hazard

Keep flammable materials and vapors, such as gasoline, away from refrigerator.

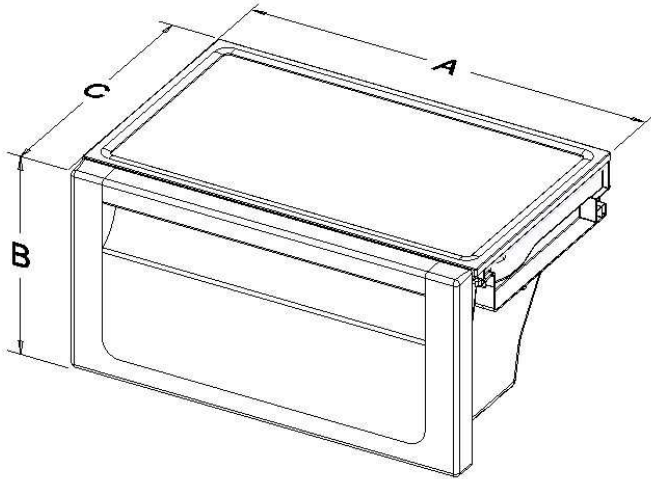
Failure to do so can result in death, explosion, or fire.

To ensure proper ventilation for your refrigerator, allow for 1/2" (1.27 cm) of space on each side and at the top. Allow for 1" (2.54 cm) of space behind the refrigerator. If your refrigerator has an ice maker, allow extra space at the back for the water line connections. When installing your refrigerator next to a fixed wall, leave a 2" (5.08 cm) minimum space on each side (depending on your model) to allow the doors to swing open.

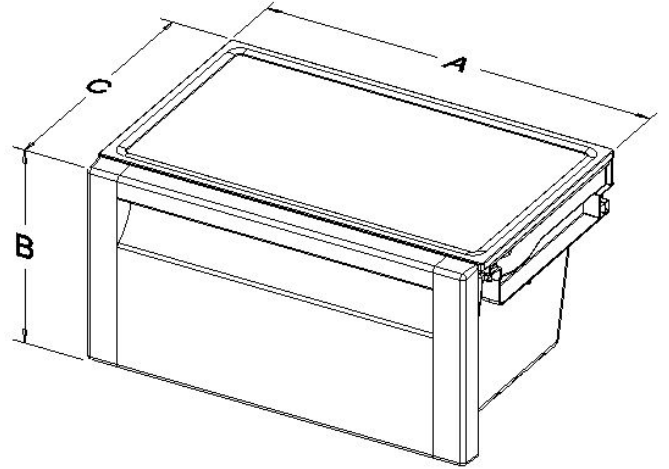
NOTES:

- This refrigerator is intended for use in a location where the temperature ranges from a minimum of 55°F (13°C) to a maximum of 110°F (43°C). The preferred room temperature range for optimum performance, which reduces electricity usage and provides superior cooling, is between 60°F (15°C) and 90°F (32°C). It is recommended that you do not install the refrigerator near a heat source, such as an oven or radiator.
- Normal minimum cabinet cut-out width required for product installation is 36" (91.44 cm). However, if the product is placed against an extended wall and the ability to remove the crisper pans is desired, an additional 18" (45.72 cm) of cabinet width is required, so a total cabinet opening width of 54" (137.16 cm) is recommended.

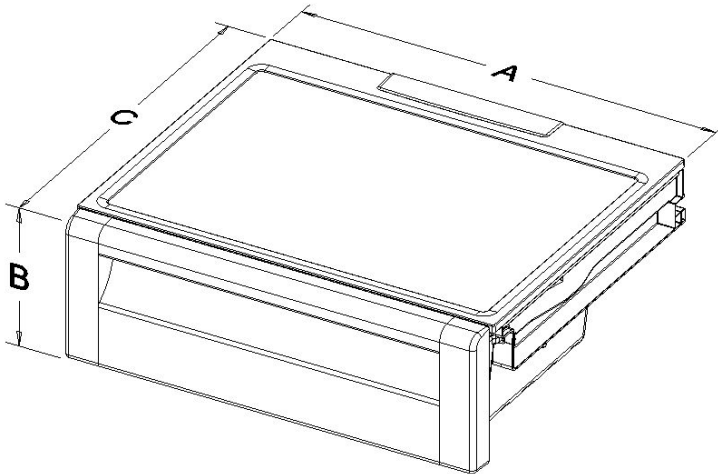
Product Dimension Guide for models KRSC703



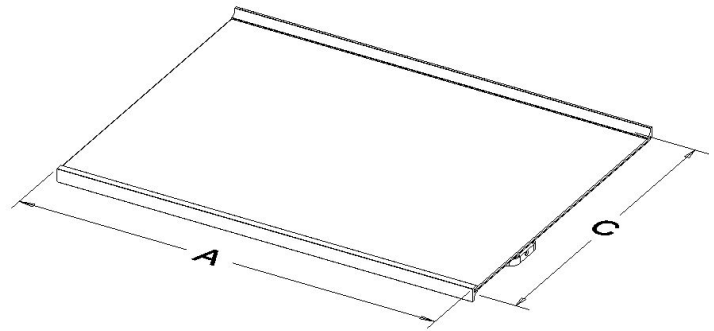
Meat Pan



Crisper Pan



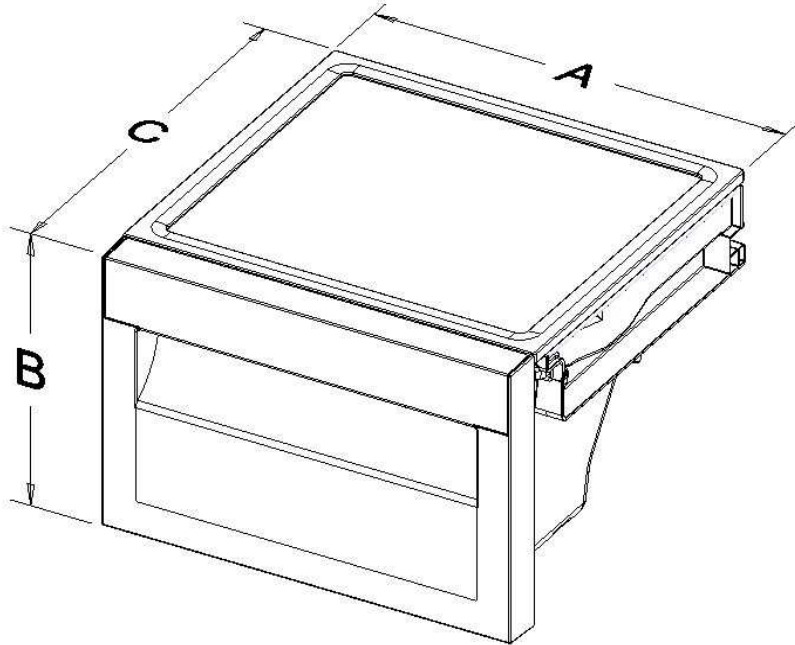
Snack Pan



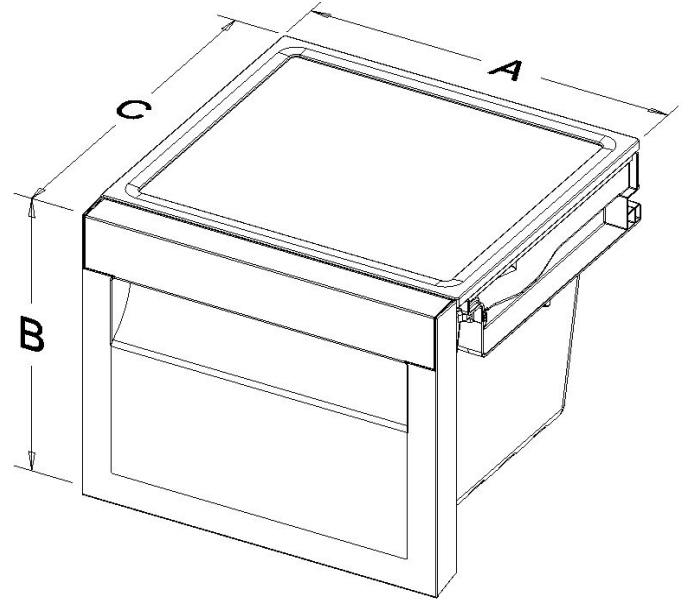
Shelf

Refrigerator Compartment Features			
Description	A Width Inches (mm)	B Height Inches (mm)	C Depth Inches (mm)
Meat pan	17½" (444.5)	8⅞" (225.4)	11¾" (298.4)
Crisper pan	17½" (444.5)	8⅞" (225.4)	11¾" (298.4)
Snack Pan	17½" (444.5)	5⅞" (149.2)	15¼" (387.3)
Shelf	17½" (444.5)	N/A	13" (330.2)

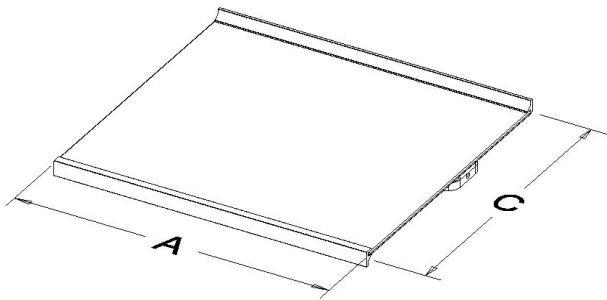
Product Dimension Guide for models KRSC703



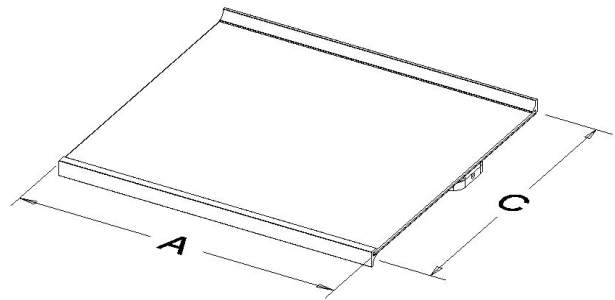
Bottom bin



Top bin



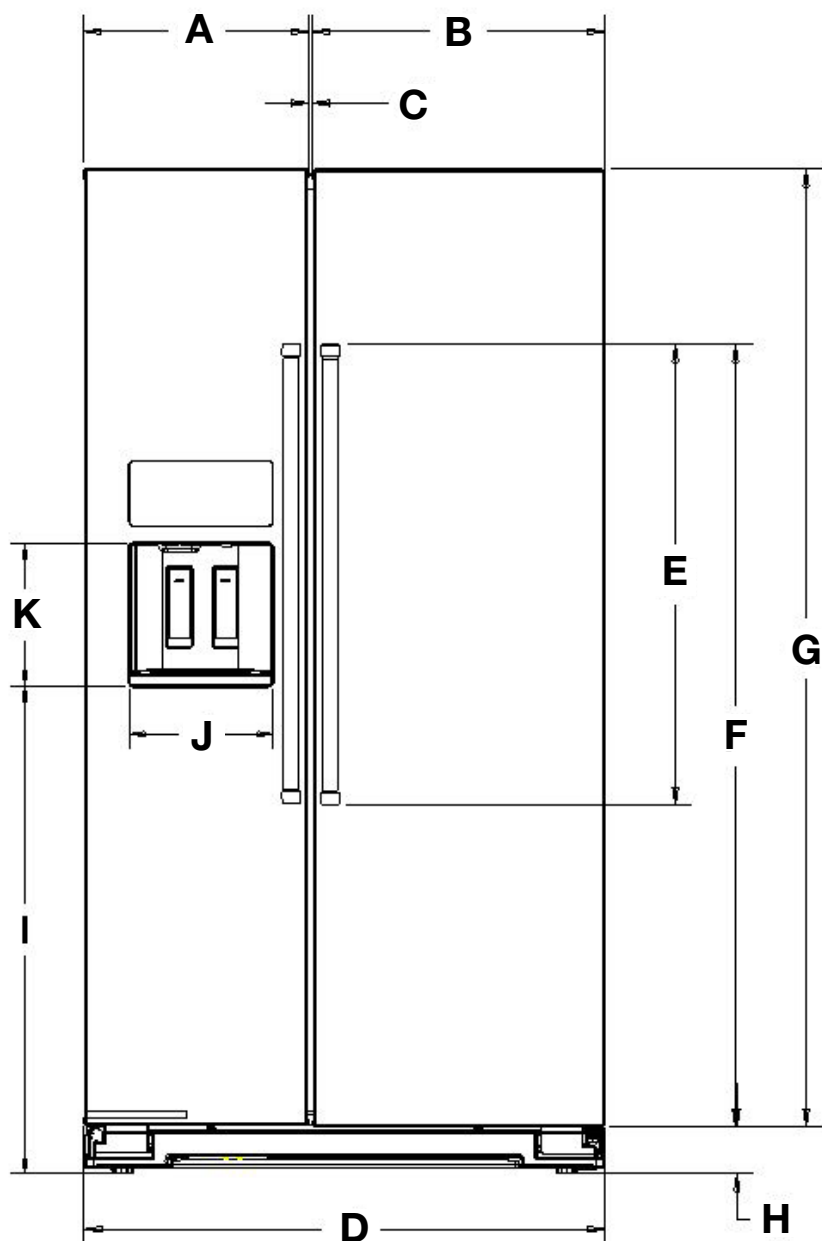
Bottom Shelf



Top Shelf

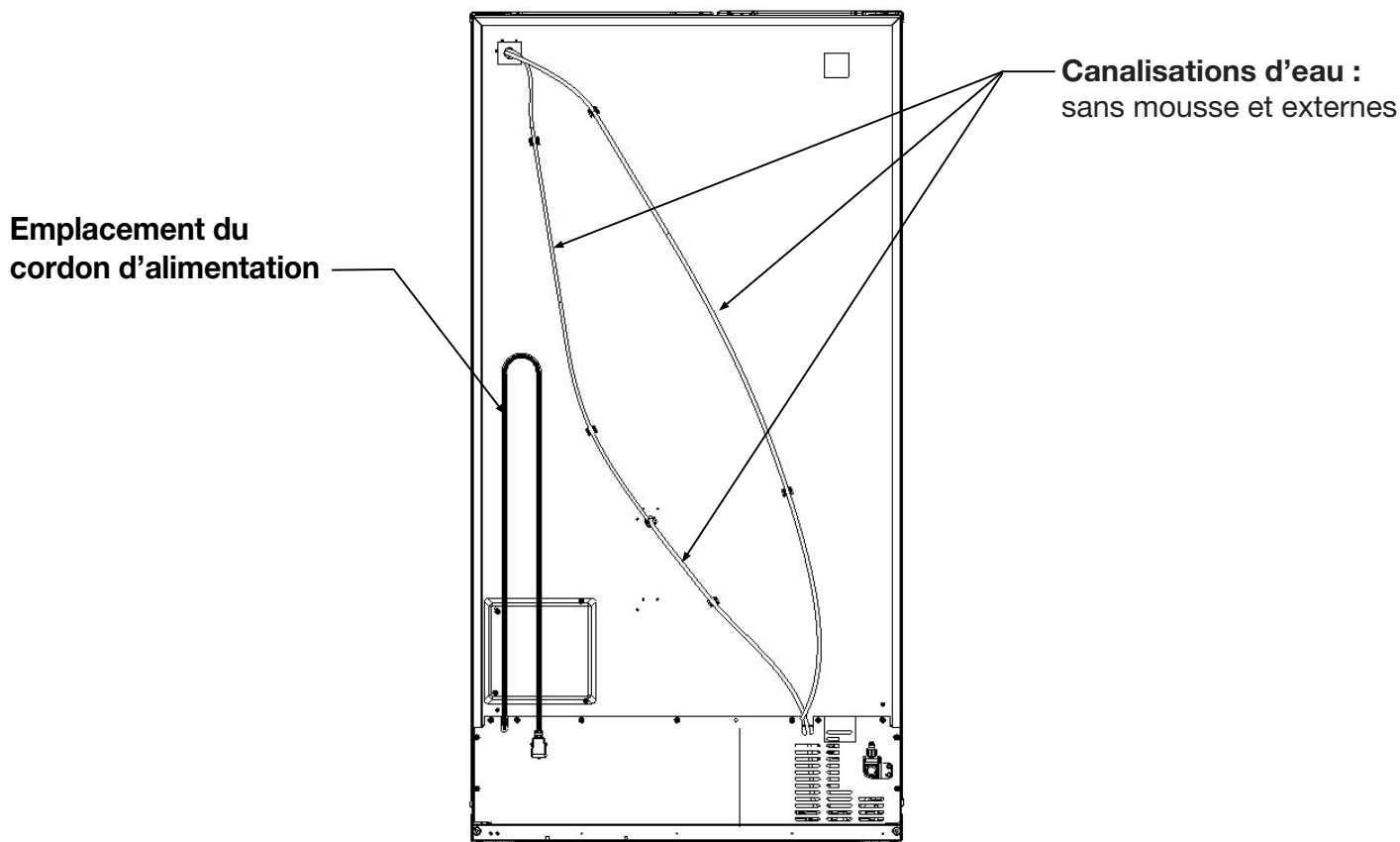
Refrigerator Compartment Features			
Description	A Width Inches (mm)	B Height Inches (mm)	C Depth Inches (mm)
Bottom bin	$12\frac{7}{8}$ " (327.0)	$8\frac{7}{8}$ " (225.4)	$12\frac{1}{2}$ " (317.5)
Top bin	$12\frac{7}{8}$ " (327.0)	$8\frac{7}{8}$ " (225.4)	$12\frac{1}{2}$ " (317.5)
Bottom Shelf	$12\frac{7}{8}$ " (327.0)	N/A	11" (279.4)
Top Shelf	$12\frac{7}{8}$ " (327.0)	N/A	13" (330.2)

Guide de dimensions du produit pour les modèles KRSC703



Description		po	mm
A	Largeur de la porte du CG	15 ⁷ / ₁₆	392,1
B	Largeur de la porte du RF	20 ¹ / ₁₆	509,5
C	Espace entre les portes	1/4	6,35
D	Largeur totale	35 ³ / ₄	908
E	Hauteur des poignées de la porte	31 ⁹ / ₁₆	801,6
F	Hauteur jusqu'au haut des poignées de la porte	56	1422,4
G	Hauteur des portes	68 ¹ / ₁₆	1728,78
H	Hauteur de la grille	3 ¹ / ₄	82,5
I	Hauteur jusqu'au bas du distributeur	33 ¹ / ₂	850,9
J	Largeur du distributeur	9 ⁷ / ₈	250,8
K	Hauteur du distributeur	9 ³ / ₄	947,6
L	Distance entre l'emplacement de la canalisation d'eau et le côté	2 ¹ / ₂	63,5
M	Distance entre l'emplacement de la canalisation d'eau et le bas	6 ⁷ / ₈	174,6

La politique de Whirlpool Corporation, c'est aussi notre engagement à travailler sans relâche à l'amélioration de nos produits; aussi nous nous réservons le droit de modifier les matériaux et spécifications sans préavis. Les dimensions sont indiquées à des fins de planification uniquement. Pour des détails complets, voir les Instructions d'installation fournies avec le produit. Spécifications indiquées sous réserve de modifications.



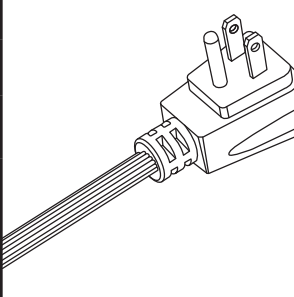
Spécifications électriques

⚠ AVERTISSEMENT



Risque de choc électrique

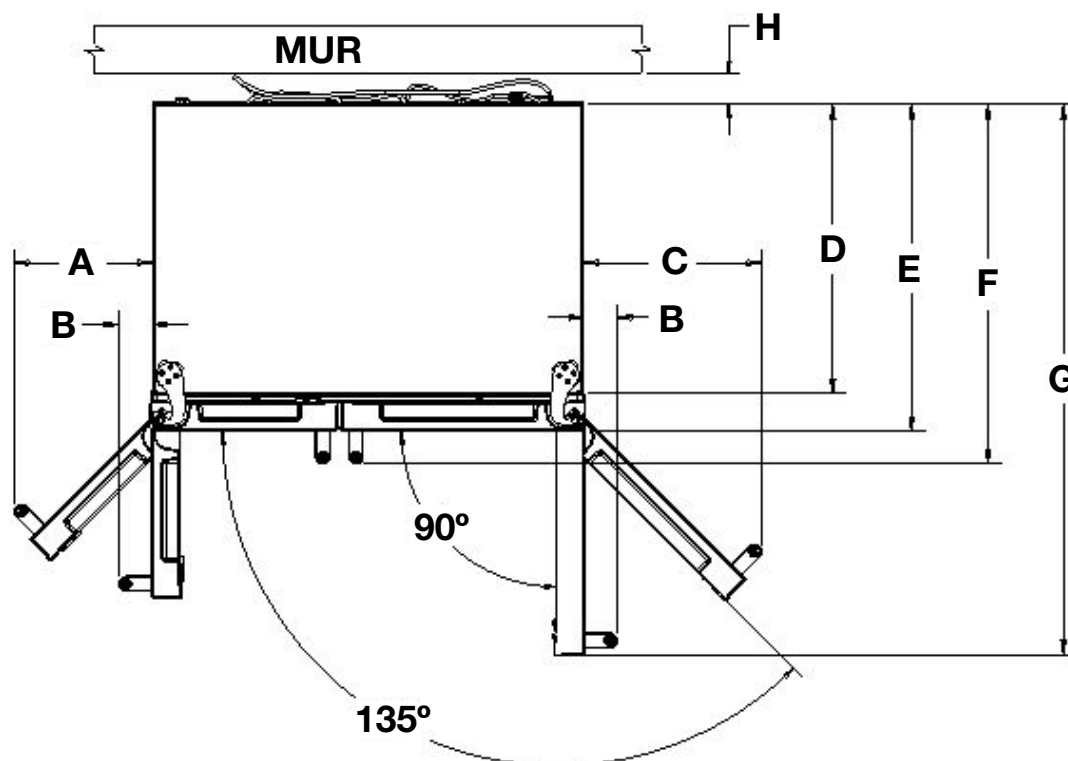
- Brancher sur une prise à 3 alvéoles reliée à la terre.
- Ne pas enlever la broche de liaison à la terre.
- Ne pas utiliser un adaptateur.
- Ne pas utiliser un câble de rallonge.
- Le non-respect de ces instructions peut causer un décès, un incendie ou un choc électrique.

	Cordon d'alimentation		
	Type	Longueur	
		po	mm
Standard	75 ⁵ / ₈	1920	

Circuit électrique : Un circuit de 115 V CA à 60 Hz relié à la terre et protégé par un fusible de 15 A ou 20 A est requis. Il est recommandé d'utiliser un circuit distinct pour alimenter le réfrigérateur uniquement. Utiliser une prise de courant dont l'alimentation ne peut pas être interrompue par un interrupteur. Ne pas utiliser de câble de rallonge.

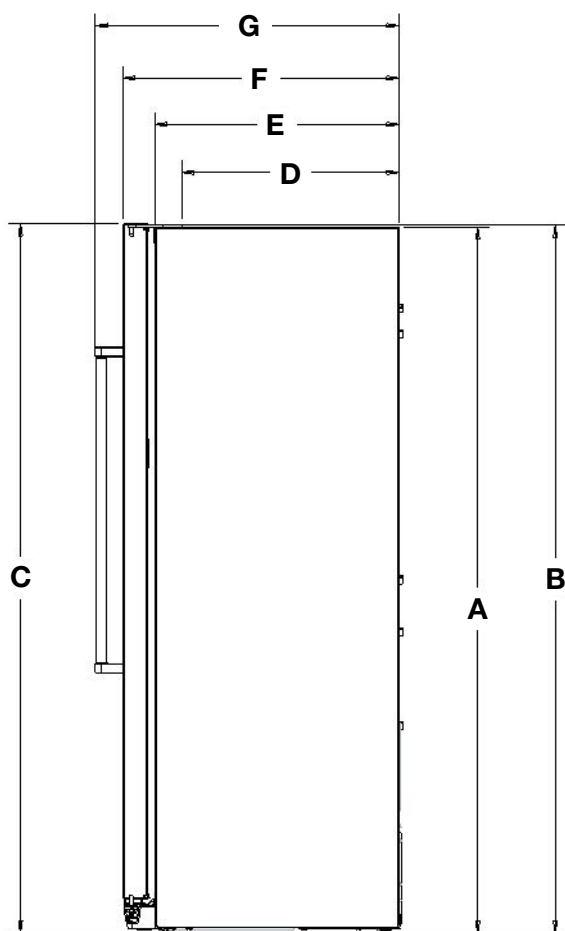
Eau : Une alimentation en eau froide avec une pression entre 30 lb/po² et 120 lb/po² (207 kPa et 827 kPa) est nécessaire pour faire fonctionner le distributeur d'eau et la machine à glaçons. Pour toute question au sujet de la pression de l'eau, faire appel à un plombier qualifié agréé.

La politique de Whirlpool Corporation, c'est aussi notre engagement à travailler sans relâche à l'amélioration de nos produits; aussi nous nous réservons le droit de modifier les matériaux et spécifications sans préavis. Les dimensions sont indiquées à des fins de planification uniquement. Pour des détails complets, voir les Instructions d'installation fournies avec le produit. Spécifications indiquées sous réserve de modifications.



Description		po	mm
A	Largeur du côté CG du réfrigérateur à la poignée – porte complètement ouverte à 135°	11 ³ / ₈	288,9
B	Largeur du côté CG du réfrigérateur à la poignée – porte ouverte à 90°	2 ³ / ₄	69,8
C	Largeur du côté RF du réfrigérateur à la poignée – porte complètement ouverte à 135°	14 ⁵ / ₈	365,1
D	Profondeur sans porte	23 ³ / ₄	603,25
E	Profondeur avec les portes	26 ⁷ / ₈	682,6
F	Profondeur avec les poignées	29 ⁹ / ₁₆	750,8
G	Profondeur avec portes ouvertes à 90°	45 ⁵ / ₁₆	1150,9
H	Espace requis pour les canalisations d'eau et le cordon d'alimentation	2	50,8

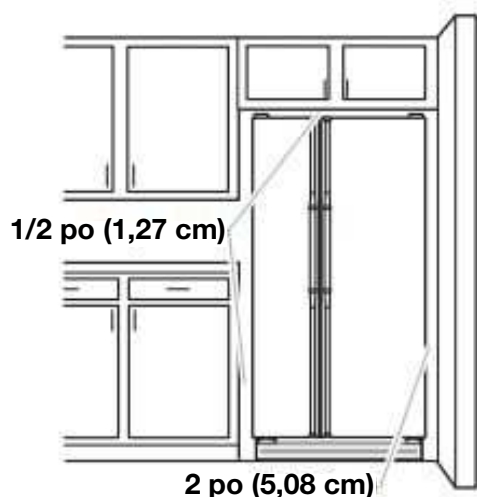
La politique de Whirlpool Corporation, c'est aussi notre engagement à travailler sans relâche à l'amélioration de nos produits; aussi nous nous réservons le droit de modifier les matériaux et spécifications sans préavis. Les dimensions sont indiquées à des fins de planification uniquement. Pour des détails complets, voir les Instructions d'installation fournies avec le produit. Spécifications indiquées sous réserve de modifications.



Description		po	mm
A	Hauteur du réfrigérateur encastré	71 1/16	1805
B	Hauteur jusqu'au sommet des charnières	71 5/16	1811,3
C	Hauteur totale	72	1828,8
D	Profondeur jusqu'à l'arrière des charnières	21 1/8	536,5
E	Profondeur sans porte	23 3/4	584,95
F	Profondeur avec les portes	26 7/8	661,2
G	Profondeur avec les poignées	29 9/16	750,8

Dimensions de l'intérieur	Largeur po (mm)	Hauteur po (mm)
Compartment de réfrigération	17 5/8 po (447,6)	65 po (1650)
Compartment de congélation	13 3/8 po (339,7)	65 po (1650)

Exigences d'emplacement



⚠ AVERTISSEMENT



Risque d'explosion

Garder les matériaux et les vapeurs inflammables, telle que l'essence, loin du réfrigérateur.

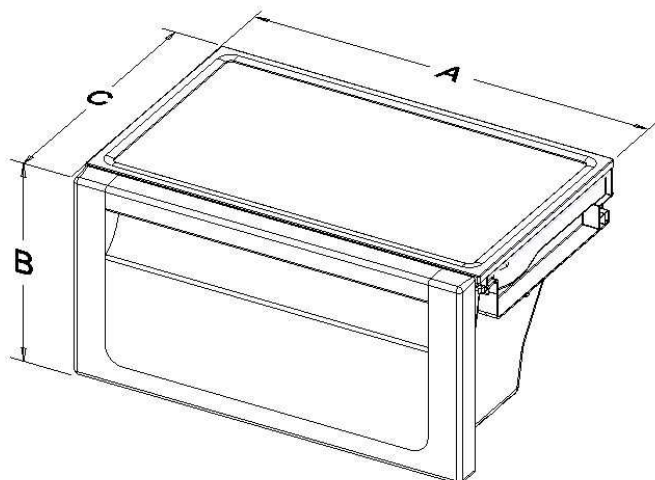
Le non-respect de cette instruction peut causer un décès, une explosion ou un incendie.

Pour obtenir une aération appropriée pour le réfrigérateur, laissez un espace de 1/2 po (1,27 cm) de chaque côté et au sommet. Laissez un espace de 1 po (2,54 cm) derrière le réfrigérateur. Si le réfrigérateur comporte une machine à glaçons, s'assurer qu'un espace additionnel est prévu à l'arrière pour permettre les raccordements des conduits d'eau. En cas d'installation du réfrigérateur près d'un mur fixe, laissez un minimum de 2 po (5,08 cm) de chaque côté (selon le modèle) pour permettre à la porte de s'ouvrir sans obstruction.

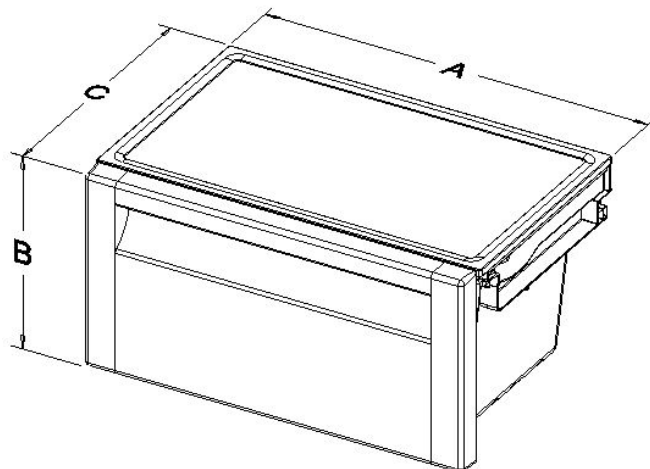
REMARQUES :

- Ce réfrigérateur est conçu pour être utilisé dans un endroit où la température est comprise entre un minimum de 55 °F (13 °C) et un maximum de 110 °F (43 °C). La plage de température ambiante idéale pour un rendement optimal est comprise entre 60 °F (15 °C) et 90 °F (32 °C). Respecter cette plage de température permet aussi de réduire la consommation d'électricité et d'optimiser l'efficacité du refroidissement. Il est recommandé de ne pas installer le réfrigérateur près d'une source de chaleur comme un four ou un radiateur.
- La largeur de la cavité d'encastrement doit être d'au moins 36 po (91,44 cm) pour l'installation du produit. Cependant, si le produit est placé contre une paroi avec prolongement et si on veut pouvoir retirer les poêles à croustiller, il convient d'élargir la cavité de 18 po (45,72 cm). On recommande donc une cavité d'encastrement d'une largeur totale de 54 po (137,16 cm).

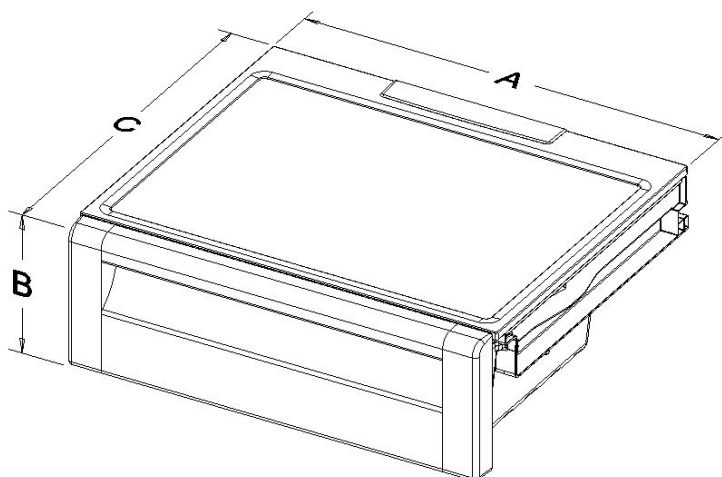
Guide de dimensions du produit pour les modèles KRSC703



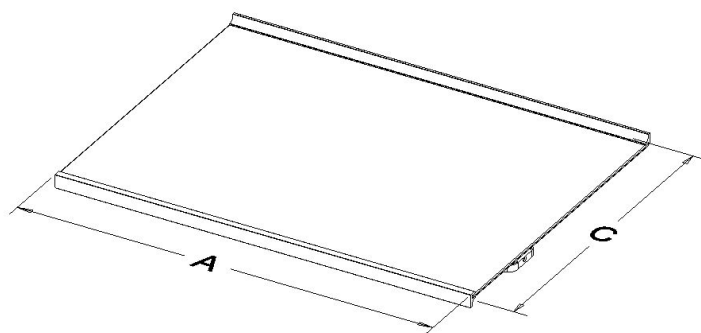
Bac à viande



Bac à légumes



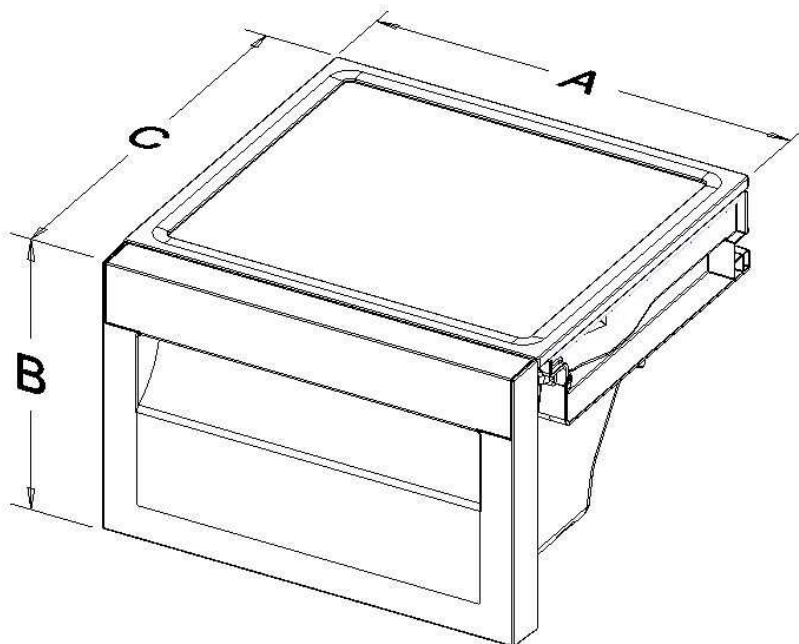
Bac à collations



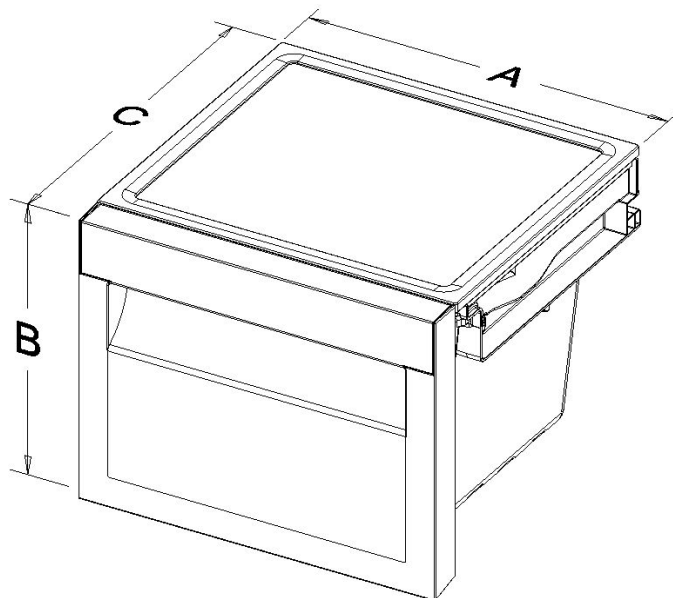
Tablette

Caractéristiques du réfrigérateur			
Description	A Largeur po (mm)	B Hauteur po (mm)	C Profondeur po (mm)
Bac à viande	17 1/2 po (444,5)	8 7/8 po (225,4)	11 3/4 po (298,4)
Bac à légumes	17 1/2 po (444,5)	8 7/8 po (225,4)	11 3/4 po (298,4)
Bac à collations	17 1/2 po (444,5)	5 7/8 po (149,2)	15 1/4 po (387,3)
Tablette	17 1/2 po (444,5)	S.O.	13 po (330,2)

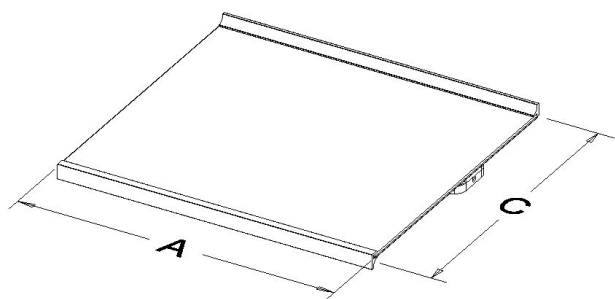
Guide de dimensions du produit pour les modèles KRSC703



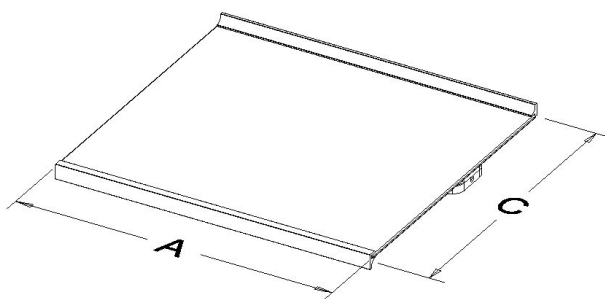
Bac inférieur



Bac supérieur



Tablette du bas



Tablette du haut

Caractéristiques du réfrigérateur

Description	A Largeur po (mm)	B Hauteur po (mm)	C Profondeur po (mm)
Bac inférieur	12 ⁷ / ₈ po (327,0)	8 ⁷ / ₈ po (225,4)	12 ¹ / ₂ po (317,5)
Bac supérieur	12 ⁷ / ₈ po (327,0)	8 ⁷ / ₈ po (225,4)	12 ¹ / ₂ po (317,5)
Tablette du bas	12 ⁷ / ₈ po (327,0)	S.O.	11 po (279,4)
Tablette du haut	12 ⁷ / ₈ po (327,0)	S.O.	13 po (330,2)