

MANUAL DEL PROPIETARIO PARA REFRIGERADORES EMPOTRADOS DE DOS PUERTAS

Índice

SEGURIDAD DEL REFRIGERADOR	2
Seguridad del refrigerador	2
MODELO	4
Modelos	4
MAINTENANCE AND CARE	5
Limpieza	5
Cambio del módulo LED	5
Estantes de refrigeración y compartimentos de puerta	6
Cuidados durante el Sabbath y las vacaciones	7
INSTALLATION REQUIREMENTS	8
Herramientas y piezas	8
Requisitos de ubicación	9
Requisitos eléctricos	10
Requisitos del suministro de agua	10
Arco de vuelco	11
Dimensiones del producto	11
Medidas de oscilación de las puertas	13
Espacio para el panel de la puerta de la serie recubierta y para los gabinetes	14
Paneles a la medida y juegos de manijas de la serie recubierta	16
Paneles laterales a la medida de la serie inoxidable	17
INSTALLATION INSTRUCTIONS	18
Desembalaje del refrigerador	18
Conexión del suministro de agua	20
Cómo enchufar el refrigerador	22
Trasladar el refrigerador a su ubicación definitiva	22
Nivelar y alinear el refrigerador	22
Instalación de los paneles a la medida de la Serie recubierta	23
Cómo ajustar las puertas	24
Cómo instalar el panel lateral	25
Instalación de la rejilla de la base	25
Instalar el absorbedor de olores (en algunos modelos)	26
Finalización de la instalación	26
Preparación del sistema de agua	26
REFRIGERATOR FEATURES	27
Despachadores de agua y hielo	27
Fábrica de hielo y recipiente de almacenamiento	30
Configuración de litros y onzas	31
Llenado medido	31
Sistema de filtrado de agua	32
Estantes del congelador	33
HOJA DE DATOS DE RENDIMIENTO	34
Hoja de datos de rendimiento	34

SEGURIDAD DEL REFRIGERADOR

Su seguridad y la de los demás son muy importantes.

Hemos incluido muchos mensajes importantes de seguridad en este manual y en su electrodoméstico. Lea y obedezca siempre todos los mensajes de seguridad.



Este es el símbolo de advertencia de seguridad.

Este símbolo le llama la atención sobre peligros potenciales que pueden ocasionar la muerte o una lesión a usted y a los demás.

Todos los mensajes de seguridad irán a continuación del símbolo de advertencia de seguridad y de la palabra "PELIGRO" o "ADVERTENCIA". Estas palabras significan:

▲ PELIGRO

Usted puede morir o sufrir una lesión grave si no sigue de inmediato las instrucciones.

▲ ADVERTENCIA

Si no sigue las instrucciones, puede morir o sufrir una lesión grave.

Todos los mensajes de seguridad le dirán cuál es el peligro potencial, cómo reducir las posibilidades de sufrir una lesión y lo que puede suceder si no se siguen las instrucciones.

INSTRUCCIONES IMPORTANTES DE SEGURIDAD

ADVERTENCIA: Para reducir el riesgo de incendio, descarga eléctrica o lesiones al usar el electrodoméstico, siga las siguientes precauciones básicas:

- Los niños deben estar bajo supervisión para garantizar que no jueguen con el electrodoméstico.
- Este electrodoméstico no se diseñó para ser usado por personas (incluidos niños) con capacidad física, sensorial o mental reducida, o con falta de experiencia y conocimiento, a menos que una persona responsable de su seguridad les brinde supervisión o instrucciones relativas al uso del electrodoméstico.
- No utilice un cable de extensión.
- Si el cable de suministro eléctrico está dañado, el fabricante, su servicio técnico o personas calificadas idóneas deben reemplazarlo para evitar cualquier riesgo.
- Conecte solamente al suministro de agua potable.
- Este electrodoméstico está diseñado para uso doméstico y aplicaciones similares, como áreas de cocina para el personal en tiendas, oficinas y otros entornos de trabajo; granjas; por parte de clientes en hoteles, moteles y otros entornos residenciales; posadas, servicios de comida y aplicaciones similares que no sean de venta al por menor.
- No guarde en este electrodoméstico sustancias explosivas, como latas en aerosol con propelente inflamable.
- No use piezas de repuesto que no hayan sido recomendadas por el fabricante (por ejemplo, piezas hechas en casa con una impresora 3D).
- Mantenga las aberturas de ventilación, en el gabinete del electrodoméstico o en la estructura integrada, libres de obstrucciones.
- No use dispositivos mecánicos ni otros medios para acelerar el proceso de descongelación, sino solo los recomendados por el fabricante.
- No dañe el circuito de refrigerante.
- No use aparatos eléctricos dentro de los compartimientos de almacenamiento de alimentos del electrodoméstico, a menos que sean del tipo recomendado por el fabricante.
- Se puede agregar el juego de fábrica de hielo en algunos modelos. Consulte la etiqueta del número de serie en el interior del compartimento de alimentos para obtener información sobre el modelo del juego de fábrica de hielo.
- La línea de agua y la fábrica de hielo deben ser instaladas por un técnico de servicio calificado. Consulte las instrucciones de instalación proporcionadas con el juego de fábrica de hielo para ver los detalles completos.

GUARDE ESTAS INSTRUCCIONES

ADVERTENCIA



Peligro de vuelco

El refrigerador pesa mucho en la parte superior y se inclina fácilmente cuando no está completamente instalado.

Mantenga las puertas cerradas con cinta adhesiva hasta que el refrigerador esté completamente instalado.

Use dos o más personas para mover e instalar el refrigerador.

No seguir esta instrucción puede ocasionar la muerte o lesiones graves.

Cómo deshacerse adecuadamente de su refrigerador anterior

ADVERTENCIA: Existe el riesgo de que los niños puedan quedar atrapados. Antes de tirar su refrigerador o congelador anterior:

- Retire las puertas.
- Deje los estantes en su lugar para que los niños no puedan meterse adentro con facilidad.

ADVERTENCIA

Peligro de asfixia

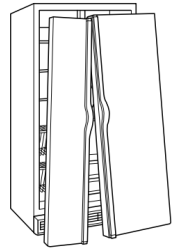
Quite las puertas o la tapa de su electrodoméstico viejo.

No seguir esta instrucción puede ocasionar la muerte o daño al cerebro.

IMPORTANTE: El riesgo de que los niños queden atrapados o se asfixien no es un problema del pasado. Los refrigeradores tirados o abandonados son un peligro, aunque sea "por unos pocos días". Si está por deshacerse de su refrigerador anterior, siga las instrucciones que aparecen a continuación para prevenir accidentes.

Información importante para saber acerca del desecho de refrigerantes:

Deseche el refrigerador según los reglamentos federales y locales. Los refrigerantes deberán ser evacuados por un técnico certificado en refrigeración por EPA según los procedimientos establecidos.



MODELO

Modelos

Refrigeradores de lado a lado sin despachador



Serie de acero inoxidable

Esta serie ofrece un estilo comercial cálido para refrigeradores empotrados.

KBSN702MPS KBSN708MPS



Serie recubierta

Presenta un adorno recubierto instalado de fábrica que ofrece un estilo "sin marco". Esta serie requiere la instalación de paneles, manijas y pedestales a la medida.

KBSN702MPA KBSN708MPA

Refrigeradores de lado a lado con despachador



Serie de acero inoxidable

Esta serie ofrece un estilo comercial cálido para refrigeradores empotrados.

KBSD706MPS KBSD702MPS KBSD708MPS KBSD708MBS

MAINTENANCE AND CARE

Limpieza

⚠ ADVERTENCIA



Peligro de explosión

Riesgo de incendio o explosión.

Refrigerante inflamable utilizado.

No use dispositivos mecánicos para descongelar el refrigerador.

No perforo la tubería del refrigerante.

Tanto la sección del refrigerador como la del congelador se descongelan automáticamente. No obstante, limpie ambas secciones más o menos una vez al mes para evitar la acumulación de olores.

Para limpiar su refrigerador:

1. Quite el de la rejilla superior. Vea "Interruptor de encendido ON/OFF".
2. Oprima el interruptor de encendido a la posición OFF (Apagado).
3. Quite todas las partes desmontables del interior, tales como estantes, etc.
4. Lave a mano, enjuague y seque todas las partes desmontables y las superficies interiores meticulosamente. Use una esponja limpia o un paño liso y un detergente suave en agua tibia.
 - No use productos de limpieza abrasivos o ásperos, como aerosoles para ventanas, productos de limpieza para pulir, líquidos inflamables, ceras para limpieza, detergentes concentrados, blanqueadores o productos de limpieza que contengan productos de petróleo en las partes de plástico, revestimientos interiores y de la puerta o juntas. No use toallas de papel, estropajos para fregar u otros utensilios de limpieza ásperos. Estos pueden rayar o dañar los materiales.
 - Para ayudar a eliminar olores, puede lavar las paredes interiores con una mezcla de agua tibia y bicarbonato de sodio (2 cucharadas en un cuarto de galón [26 g en 0,95 L] de agua).
5. Lave las superficies externas metálicas pintadas y de acero inoxidable con una esponja limpia o un paño liso y detergente suave con agua tibia. No use productos de limpieza abrasivos o ásperos o que contengan cloro. Seque meticulosamente con un paño suave.

NOTA: Para mantener como nuevo su refrigerador de acero inoxidable y para quitar marcas o arañazos pequeños, se sugiere usar un limpiador de acero inoxidable aprobado por el fabricante.

IMPORTANTE: Este limpiador es solamente para partes de acero inoxidable.

No permita que el limpiador de acero inoxidable entre en contacto con ninguna parte de plástico tales como las piezas decorativas, las tapas del dispensador o las juntas de la puerta. Si se produce contacto no intencional, limpie la pieza de plástico con una esponja y detergente suave en agua tibia. Seque meticulosamente con un paño suave. Para pedir el limpiador, vea "Accesorios".

6. Oprima el interruptor principal de encendido a la posición ON (encendido).
7. Vuelva a colocar el de la rejilla superior. Vea "Interruptor de encendido ON/OFF".

Limpieza del condensador

⚠ ADVERTENCIA



Peligro de explosión

Riesgo de incendio o explosión a causa de la perforación de la tubería del refrigerante

Siga con cuidado las instrucciones de manipulación.

Refrigerante inflamable utilizado.

No se necesita una limpieza rutinaria del condensador en ambientes de funcionamiento de casas normales. Si el ambiente es particularmente grasoso o polvoriento, o si circulan muchas mascotas en el hogar, el condensador deberá limpiarse cada 6 meses para garantizar la máxima eficiencia.

1. Desenchufe el refrigerador o desconecte el suministro de energía.
2. Retire la rejilla de la base.
3. Use una aspiradora con un cepillo suave para limpiar la rejilla, las zonas abiertas detrás de la rejilla y la superficie frontal del condensador.
4. Vuelva a colocar la rejilla de la base cuando termine.
5. Enchufe el refrigerador o reconecte el suministro de energía.

NOTA: Si no puede limpiar el condensador, llame para pedir servicio técnico.

Cambio del módulo LED

IMPORTANTE: Las luces de los compartimientos del refrigerador y del congelador usan tecnología LED y no necesita cambiarlas. Si las luces no se encienden cuando se abre la puerta o el cajón, llame para solicitar ayuda o servicio técnico. Para obtener información de contacto, consulte la Guía de inicio rápido. Si el módulo LED no enciende cuando abre la puerta del refrigerador o del congelador, llame para solicitar ayuda o servicio técnico.

Estantes de refrigeración y compartimentos de puerta

Información importante para saber acerca de los estantes y tapas de vidrio:

No limpie los estantes y tapas de vidrio con agua caliente mientras estén fríos. Los estantes y tapas pueden romperse si se exponen a cambios bruscos de temperatura o a impactos, como sería un golpe brusco. El vidrio templado se ha diseñado para hacerse añicos. Esto es normal. Los estantes y tapas de vidrio son muy pesados. Use ambas manos al sacarlos para evitar que se caigan.

Los estantes de su refrigerador son ajustables para adaptarse a sus necesidades individuales de almacenamiento.

Si se guardan alimentos similares juntos en el refrigerador y se ajustan los estantes para que se adapten a las diferentes alturas de los artículos, será más fácil encontrar exactamente el artículo que se desea. Asimismo, se reducirá el tiempo que la puerta del refrigerador permanece abierta y se ahorrará energía.

Compartimentos de puerta

El compartimento de un galón de la puerta se utiliza para recipientes de un galón, mientras que los compartimentos poco profundos se utilizan para botellas de 2 litros, y el compartimento para artículos pequeños se utiliza para artículos que pueden perderse en los estantes. Todos son extraíble para facilitar la limpieza.

Cajón para artículos pequeños

NOTA: La ubicación adecuada del compartimiento es en el punto superior de la puerta para evitar que los artículos se caigan cuando se abra o se cierre.

1. Instale el compartimiento para artículos pequeños en la parte superior de la puerta y empujelo hacia abajo.

Para quitar y poner los cajones de artículos pequeños:

1. Retire el compartimiento levantándolo y tirando de él.
2. Vuelva a colocar el compartimiento deslizando encima del soporte deseado y empujándolo hacia abajo hasta que se detenga.



3. Instale el compartimiento para artículos pequeños en el punto más alto de la puerta.

Compartimentos de puerta poco profundos

Para quitar y poner el compartimento de puerta poco profundos:

1. Retire el compartimento levantándolo y tirando de él.
2. Vuelva a colocar el compartimento deslizando encima del soporte deseado y empujándolo hacia abajo hasta que se detenga.



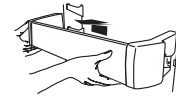
Compartimento de un galón para puerta

NOTA: El compartimento puede colocarse únicamente en el soporte inferior de la puerta.

1. Instale el compartimento para artículos pequeños en el punto más alto de la puerta.

Para quitar y poner el compartimento de un galón para puerta:

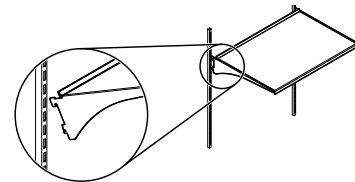
1. Retire el compartimento levantándolo y tirando de él.
2. Vuelva a colocar el compartimento deslizando encima del soporte deseado y empujándolo hacia abajo hasta que se detenga.



Estantes y marcos de estantes

Para quitar y poner un estante/marco:

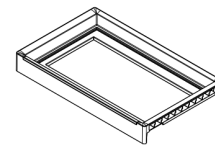
1. Quite el estante o marco inclinando por el frente y levantándolo fuera de los soportes. Tire del estante hacia afuera.
2. Vuelva a colocar el estante/marco guiando los ganchos del estante trasero hacia los soportes del estante. Incline la parte delantera del estante hacia arriba hasta que los ganchos posteriores del estante caigan en los soportes de la misma.
3. Baje la parte delantera del estante y compruebe que el estante está en posición.



Bandeja extraíble

Cómo extraer y remplazar:

1. Retire los alimentos de la bandeja.
2. Saque el cajón unos 4" (10,16 cm).
3. Pase la mano por debajo de la bandeja y levántela suavemente hasta que la parte delantera de la bandeja quede libre. Incline el estante en un ángulo y retire el estante del refrigerador.
4. Incline el estante en un ángulo y colóquelo sobre los rieles de soporte.
5. Coloque el estante suavemente sobre los rieles de soporte en la pared lateral.



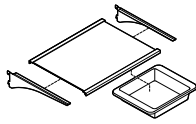
Bandeja de marinado

Para quitar y poner la bandeja de marinado:

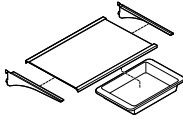
1. Retire la bandeja de marinado levantándola de los soportes. Presione el lado derecho de la bandeja hacia dentro hasta que quede libre de su soporte. Baje el lado derecho ligeramente y desenganche el lado izquierdo de su soporte.
2. Vuelva a colocar la bandeja de marinado introduciendo el lado izquierdo en su soporte. Presione hacia adentro sobre el lado derecho hasta que se deslice más allá del borde del soporte y quede dentro de su soporte.

NOTA: Retire todo lo que esté por debajo (bandejas/cubetas) y por encima de la bandeja de marinado antes de retirarla.

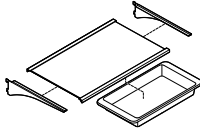
Para 36"



Para 42"



Para 48"

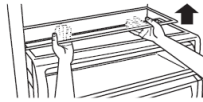


Para comprar más utensilios para hornear, visite:

<https://www.kitchenaid.com/kitchenware/bakeware.html>

Retire y coloque la tapa del cajón superior

1. Retire los alimentos de la tapa del cajón superior. Saque el cajón unos 4" (10,16 cm). Pase la mano por debajo del estante de vidrio y levántelo suavemente hasta que la parte posterior del estante quede libre. Inclíne el estante en un ángulo y retire el estante del refrigerador. Asegúrese de no golpear el vidrio.



2. Vuelva a colocar la cubierta sujetando firmemente el estante de vidrio con ambas manos, inclíne el estante en un ángulo y colóquelo sobre los rieles de soporte. Coloque el estante suavemente sobre los rieles de soporte en la pared lateral.

NOTA:

- Los productos no dispensadores tienen la UI justo encima del cajón con control de refrigeración.
- La interfaz de usuario de los productos dispensadores está en la puerta.

Guía para la conservación de carnes

Guarde la mayoría de las carnes en su envoltura original siempre y cuando sea hermética y a prueba de humedad. Vuelva a envolverlas si fuera necesario. Consulte el cuadro siguiente respecto a los periodos de conservación. Para guardar la carne por un tiempo más prolongado que los períodos indicados, congélela.

Pescado fresco o mariscos..... deben usarse el mismo día que se compran

Pollo, carne de res molida, carnes varias (hígado) 1-2 días

Carnes frías, filetes/asados 3-5 días

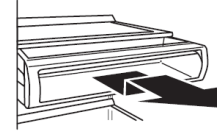
Carnes curadas..... 7-10 días

Sobras: cubra las sobras con envoltura de plástico, papel de aluminio o guárdelas en recipientes de plástico con tapas herméticas.

Cajón para verduras y tapas

Para quitar y poner el cajón para verduras:

1. Deslice el cajón para verduras en sentido recto hacia afuera, hasta el tope. Levante la parte delantera del cajón con una mano mientras sostiene la parte inferior con la otra. Deslice el cajón hacia afuera el resto del camino.
2. Para volver a colocar el cajón para verduras, coloque el cajón sobre las guías y empuje el cajón hacia atrás hasta que quede bien colocado.
3. Compruebe que el cajón para verduras se ha colocado correctamente.



Para limpiar las tapas del cajón para verduras:

1. Para limpiar la tapa del cajón superior, retire el cajón situado encima.
2. Para limpiar la tapa del cajón inferior, retire primero el cajón superior.

Cuidados durante el Sabbath y las vacaciones

Instrucciones para el Sabbath

Su refrigerador está equipado con la característica de Sabbath Mode (Modo Sabbath), que se diseñó para aquellas personas que debido a sus creencias religiosas necesitan que se apaguen las luces y la fábrica de hielo.

Cuando selecciona esta función:

- Los puntos para fijar la temperatura y los ajustes del cajón para verduras permanecerán sin cambio.
- Los LED de los controles electrónicos no se mostrarán.
- El botón Sabbath (Sabbat) será la única luz que se mostrará.
- El hielo y el agua no se dispensarán.
- No sonará ninguna alarma.
- Las luces interiores se apagaran.
- El producto no cambiará su comportamiento al abrir la puerta.

Para que el refrigerador funcione de modo eficaz, se recomienda que salga de Sabbath Mode (Modo Sabbath) cuando ya no lo necesite.

Para activar completamente Sabbath Mode (Modo Sabbath), debe seguir las instrucciones que se indican a continuación para el panel de control.

IMPORTANTE: Si no activa Sabbath Mode (Modo Sabbath) de las dos maneras indicadas a continuación, algunas funciones que desea que se desactiven permanecerán activadas.

PANEL DE CONTROL

Al seleccionar Sabbath Mode (Modo Sabbath), los puntos fijos de temperatura permanecen sin cambiarse y las luces interiores se apagan.

1. Para encender el Sabbath Mode (Modo Sabbath), presione el botón SABBATH en el despachador o en los controles internos.
2. Para apagar la fábrica de hielo (Consulte la sección "Fábrica de hielo y depósito de almacenamiento" para obtener más instrucciones sobre cómo encenderla o apagarla).
3. Presione de nuevo el botón SABBATH (Sabbat) durante tres segundos para apagarlo. Para encender la fábrica de hielo.

NOTA: Si se produce un corte de corriente mientras está en modo Sabbath, el aparato permanecerá en modo Sabbath cuando vuelva la energía eléctrica.

Cuidados en periodo de vacaciones

Vacaciones

Si decide dejar el refrigerador encendido mientras está ausente:

1. Consuma todos los artículos perecederos y congele el resto.
2. Si el refrigerador tiene una fábrica de hielo automática y está conectado al suministro de agua de la casa cierre el suministro de agua al refrigerador. Si no lo hace, pueden producirse daños a la propiedad.
3. Si tiene una fábrica de hielo automática, apáguela.
 - Consulte la sección "Fábrica de hielo y depósito de almacenamiento" para obtener más instrucciones sobre cómo encenderla o apagarla.
4. Vacíe el recipiente de hielo.
5. Establecer modo de vacaciones.

Para unidades sin despachador:

1. Presione el botón Vacation (Vacaciones) para encender e iluminar las pantallas. Presione nuevamente para apagar.

Para unidades con despachador:

1. Para activar el modo de vacaciones, mantenga presionado el botón Max Freeze (Congelamiento máximo) y Freezer (Congelador) durante tres segundos, el indicador de vacaciones muestra un 100% de brillo y parpadea dos veces y permanece encendido.
2. Para apagar el modo de vacaciones, mantenga presionado el botón Max Freeze (Congelamiento máximo) y Freezer (Congelador) durante tres segundos, el indicador de vacaciones parpadea dos veces y permanece apagado.

NOTA: La activación de Vacation Mode (Modo de vacaciones) no apaga la fábrica de hielo.

Si decide apagar el refrigerador antes de irse:

1. Saque todos los alimentos del refrigerador.
2. Si el refrigerador tiene una fábrica de hielo automática, realice lo siguiente:
 - Cierre el suministro de agua de la fábrica de hielo por lo menos un día antes.
 - Cuando caiga el último lote de hielo, levante el brazo de control de cable a la posición Off (Apagado, hacia arriba) o presione el interruptor a la posición Off (Apagado), según su modelo.
3. Vacíe el recipiente de hielo.
4. Coloque el Control del termostato (o Control del refrigerador dependiendo del modelo) en la posición OFF (apagado). Consulte "Uso de los controles".
5. Limpie el refrigerador, pásele un paño y séquelo bien.
6. Fije con cinta adhesiva los bloques de goma o de madera a la parte superior de ambas puertas de modo que queden abiertas para que ingrese aire. Esto evita que se acumulen olores y moho.

INSTALLATION REQUIREMENTS

Herramientas y piezas

IMPORTANTE:

- Instalador: Deje las Instrucciones de instalación con el propietario.
- Propietario: Conserve las Instrucciones de instalación para referencia futura. Guarde estas instrucciones de instalación para tenerlas a disposición del inspector de electricidad local.

Herramientas necesarias

Reúna las herramientas y las piezas necesarias antes de comenzar la instalación. Lea y siga las instrucciones provistas con cualquiera de las herramientas detalladas aquí.

- Taladro inalámbrico
- Brocas
- Llaves regulables (2)
- Destornillador Phillips
- Nivel pequeño
- Llaves de extremo abierto de 3/8" y 1/2"
- Llaves de cubo de 1/4" (0,63 cm) y 5/16" (0,79 cm)
- Torx®† Destornillador T27
- Llave para tuercas de 11/32"
- Plataforma rodante
- Llave hexagonal de 5/32"
- Cuchillo multiusos
- Cinta métrica

Piezas necesarias

- 6 tornillos de madera #8 x 3" (7,6 cm) (pudiera necesitarse más largos)
- 1 o 2 tableros de madera de 2" x 4" x 32" (5 cm x 10 cm x 81 cm)
- Haga los paneles de fábrica o consulte con un carpintero o fabricante de gabinetes calificado para elaborarlos.
Serie recubierta: Haga los paneles de fábrica o consulte con un carpintero o fabricante de gabinetes calificado para elaborarlos. Consulte "Paneles a la medida y juegos de manijas de la serie recubierta" para obtener más información. El modelo de acero inoxidable se envía completo.
- Si está conectando la línea de agua directamente a una tubería de cobre y no a la válvula de cierre, necesitará una férula, una unión y un accesorio de compresión (acoplamiento) de 1/4" (6,35 mm).

†TORX es una marca registrada de Acument Intellectual Properties, LLC.

Requisitos de ubicación

⚠ ADVERTENCIA



Peligro de explosión

Mantenga los materiales y vapores inflamables, como la gasolina, alejados del electrodoméstico.

Use un limpiador no inflamable.

No seguir esta instrucción puede ocasionar la muerte, explosión o incendio.

IMPORTANTE: Este refrigerador fue diseñado únicamente para uso doméstico en interiores.

Este electrodoméstico se ha diseñado para uso en un entorno doméstico y aplicaciones similares como las siguientes:

- Áreas de cocina para el personal en tiendas, oficinas y otros ambientes de trabajo.
- En granjas y por clientes de hoteles, moteles y otros ambientes de tipo residencial.
- Posadas.
- Servicios de comida y otros negocios no minoristas.
- Respete todos los códigos y las ordenanzas vigentes.
- No se recomienda instalar cerca de un horno, radiador u otra fuente de calor.
- No instale en un lugar donde la temperatura pueda descender a menos de 55 °F (13 °C).
- El piso debe soportar el peso del refrigerador, de más de 600 lb (272 kg), paneles de puerta y contenido del refrigerador. El piso que está debajo del refrigerador deberá estar al mismo nivel que la habitación. El frente de los gabinetes debe estar nivelado.
- La altura del techo deberá permitir que haya un arco de vuelco lateral. Vea "Arco de vuelco".
- La ubicación debe permitir que la puerta abra totalmente. Consulte "Medidas de oscilación de las puertas".
- La ubicación debe permitir que se quite la rejilla superior. Consulte "Dimensiones de la abertura".

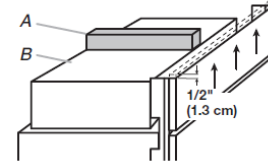
Medidas de la abertura

- Para evitar la inclinación durante el uso, el plafón sólido deberá estar a 1" (2,5 cm) como máximo por encima del refrigerador. Si el plafón sólido está a una altura de más de 1" (2,5 cm) o no hay ninguno disponible, entonces el refrigerador deberá tener un soporte.
- Si se requieren tableros anti-vuelco, estos deben instalarse en los montantes de la pared posterior, para que la parte inferior del tablero anti-vuelco esté a 84" (213,4 cm) del piso. Consulte "Cómo instalar los tableros anti-vuelco" para más información.

IMPORTANTE

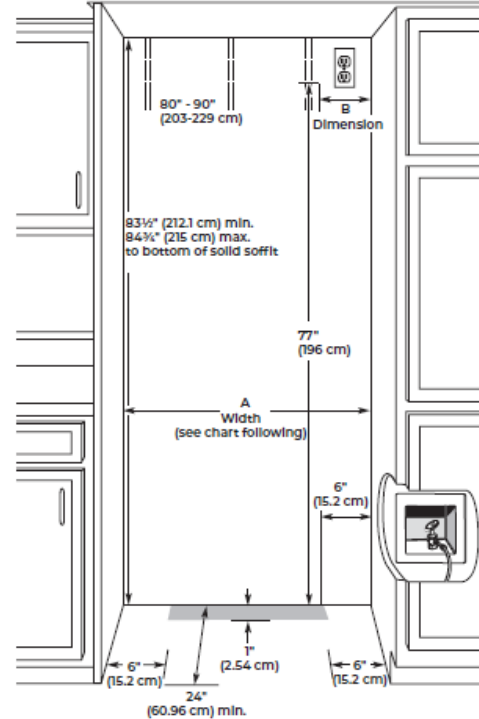
■ NOTAS:

- Se debe mantener un espacio de 1/2" (1,3 cm) por encima de la rejilla superior para que ésta pueda ser retirada.
- No quite la junta de espuma de la parte superior de la tapa del compresor a menos que esto sea necesario para colocar la unidad debajo de un plafón. La extracción de la junta reducirá la eficiencia de refrigeración.
- Si se instala debajo de un plafón sólido, luego de la instalación levante las patas niveladoras para que la junta quede ceñidamente presionada contra el plafón.



A. Junta
B. Tapa del compresor

- Un contacto de tres terminales con conexión a tierra debe estar ubicado dentro de una medida específica de pulgadas desde los gabinetes del lado derecho o del panel del extremo. Consulte la tabla que sigue a la ilustración para ver la medida en pulgadas necesaria para su modelo. Para obtener más información, vea "Requisitos eléctricos".
- El cierre del agua deberá estar localizado en la base del gabinete, a cualquier lado del refrigerador o en algún otro lugar de fácil acceso. Si la válvula de cierre del agua no está en los gabinetes, la tubería para la línea del agua puede llegar a través del piso. Vea "Requisitos del suministro de agua" para obtener más información.



Modelo	Anchura A (como se muestra anteriormente)	Dimensión B (como se muestra anteriormente)
36	35 1/2" a 35 3/4" (90,2 cm a 90,8 cm)	4" (10.2 cm)

42	41 ¹ / ₂ " a 41 ³ / ₄ " (105,4 cm a 106,1 cm)	7 ¹ / ₂ " (19,1 cm)
48	47 ¹ / ₂ " a 47 ³ / ₄ " (120,7 cm a 121,3 cm)	13 ¹ / ₂ " (34,3 cm)

NOTA: El piso debajo del aparato debe estar al mismo nivel que la habitación. La cara de los gabinetes debe estar aplomada.

Tipo de instalación	Profundidad C (como se muestra anteriormente)
Alineación estándar (instalación nueva)	25" (63,5 cm) mínimo
Instalaciones para adiciones posteriores	24" (60,9 cm) mínimo

NOTA: En instalaciones reacondicionadas, los paneles de las puertas no estarán al ras con los gabinetes adyacentes.

Requisitos eléctricos

⚠ ADVERTENCIA



Peligro de choque eléctrico

Conecte a un tomacorriente con conexión a tierra de 3 terminales.

No quite el terminal de conexión a tierra.

No use un adaptador.

No utilice un cable de extensión.

No seguir estas instrucciones puede ocasionar la muerte, un incendio o un choque eléctrico.

Antes de mover el refrigerador a su ubicación final, es importante asegurarse de tener la conexión eléctrica adecuada.

Si se ha dañado el cable de suministro, deberá ser reemplazado por el fabricante, por el agente de servicio del fabricante o por una persona con calificación similar. No use un cable que presente grietas o daño por desgaste en el largo el enchufe o la punta del conector.

Método de conexión a tierra recomendado

Se requiere un suministro eléctrico de 115 V, 60 Hz, CA solamente, con fusibles de 15 A o 20 A, debidamente conectado a tierra. Se recomienda proporcionar un circuito de alimentación separado que preste servicio solo al refrigerador y a los accesorios aprobados. Use un tomacorriente que no se pueda apagar con un interruptor. No use un cable eléctrico de extensión.

IMPORTANTE: Si este producto está conectado a un tomacorriente equipado con interruptor de circuito de falla eléctrica de puesta a tierra (GFCI), puede ocurrir un disparo molesto del suministro eléctrico, lo que generará pérdida de refrigeración. Esto puede afectar la calidad y el sabor de los alimentos. Si ha ocurrido un disparo molesto, y el alimento parece estar en malas condiciones, deséchelo.

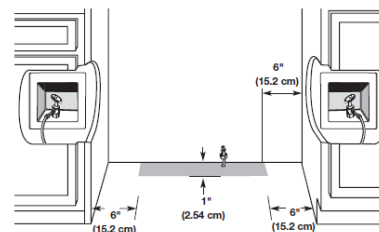
NOTA: Antes de realizar cualquier tipo de instalación o limpieza, quite la rejilla superior y gire el interruptor principal de alimentación a la posición OFF (Apagado) o desconecte la energía eléctrica en la caja de disyuntores. Cuando haya terminado, ENCIENDA el interruptor principal de alimentación o reconecte la fuente de energía eléctrica en la caja de disyuntores. Después, restablezca el control en el ajuste deseado.

Requisitos del suministro de agua

IMPORTANTE:

- Todas las instalaciones deben hacerse de acuerdo con los requisitos locales de plomería.
- Conecte solamente al suministro de agua potable.
- No habrá espacio suficiente para lograr una instalación alineada si la válvula de cierre de agua está ubicada en la pared que está detrás del refrigerador.
- El cierre del agua deberá estar localizado en la base del gabinete, a cualquier lado del refrigerador o en algún otro lugar de fácil acceso. Recomendamos el lado derecho. El orificio de acceso a través del gabinete deberá estar a 1/2" (1,3 cm) de la pared trasera.

NOTA: Si la válvula de cierre de agua está en la pared posterior detrás del refrigerador, deberá haber un ángulo de manera que el tubo no se doble cuando se empuje el refrigerador hacia su ubicación final.



- Si la válvula de cierre del agua no está en los gabinetes, la tubería para la línea del agua puede llegar a través del piso. Deberá taladrarse un orificio de 1/2" (12,7 mm) para la plomería de por lo menos 6" (15,2 cm) del lado derecho o izquierdo del gabinete o panel. En el piso, el orificio no debe estar a más de 1" (2,54 cm) de la pared trasera. Consulte "Conexión del suministro de agua".
- Si necesita tuberías adicionales, use tuberías de cobre y compruebe que no se produzcan fugas. Instale tubería de cobre solo en zonas donde la temperatura vaya a permanecer por encima del punto de congelación.
- Si necesita tuberías adicionales, use tuberías de cobre y compruebe que no se produzcan fugas. Instale tubería de cobre solo en zonas donde la temperatura vaya a permanecer por encima del punto de congelación.
- No use una válvula perforadora o una de montura de 3/16" (4,76 mm) ya que reduce el flujo de agua y se obstruye con más facilidad.

NOTA: El distribuidor de su refrigerador tiene un kit disponible de válvula de cierre tipo montura de 1/4" (6,35 mm), una unión y una tubería de cobre. Antes de comprar, asegúrese de que la válvula tipo montura cumple con los códigos de plomería locales.

Presión del agua

Se necesita un suministro de agua fría con presión de agua entre 30 psi y 120 psi (207 kPa y 827 kPa) para hacer funcionar el dosificador de agua y la fábrica de hielo. Si tiene preguntas acerca de la presión del agua, llame a un plomero competente calificado.

NOTA: Si la presión de agua es menor que lo requerido, el flujo de agua del dosificador de agua podría disminuir o los cubos de hielo podrían ser huecos o de tamaño irregular. Si tiene preguntas acerca de la presión del agua, llame a un plomero competente calificado.

Suministro de agua por ósmosis inversa

IMPORTANTE: Es necesario que la presión del suministro de agua que sale de un sistema de ósmosis inversa y va a la válvula de entrada de agua del refrigerador sea de entre 30 psi y 120 psi (207 kPa y 827 kPa).

Si el sistema de filtrado de agua por ósmosis inversa está conectado al suministro de agua fría, la presión de agua para el sistema de ósmosis inversa debe ser, como mínimo, de 40 psi y 60 psi (276 kPa y 414 kPa).

Si la presión de agua hacia el sistema de ósmosis inversa es menor que 40 psi a 60 psi (276 kPa a 414 kPa):

- Verifique si el filtro de sedimentos del sistema de ósmosis inversa está bloqueado. Reemplácelo si es necesario.
- Deje que se vuelva a llenar el tanque de almacenamiento del sistema de ósmosis inversa después de un uso intenso.
- Si el refrigerador tiene un filtro de agua, puede reducir la presión de agua aún más si se usa junto con un sistema de ósmosis inversa. Quite el cartucho del filtro de agua.

Si tiene preguntas acerca de la presión del agua, llame a un plomero competente calificado.

Arco de vuelco

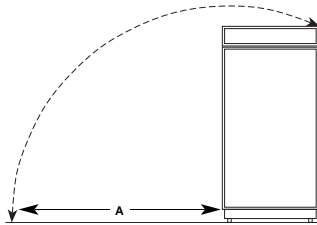
Asegúrese de que el techo sea lo suficientemente alto para colocar el refrigerador en posición vertical cuando se mueva a su lugar.

- Asegúrese de que el techo sea lo suficientemente alto para colocar el refrigerador en posición vertical cuando se mueva a su lugar.
- Si es necesario, se puede reducir el arco de vuelco. Consulte "Cómo reducir el arco de vuelco".

Arco de vuelco lateral

El arco de vuelco lateral varía según el ancho del modelo. Use la tabla proporcionada para determinar el arco de vuelco lateral.

NOTA : Se vuelca solamente de costado.

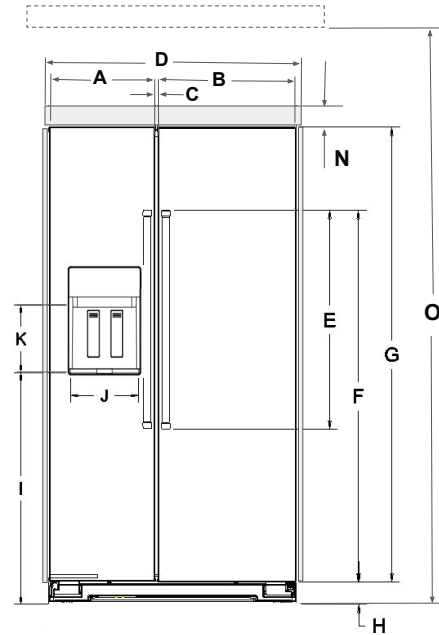


Modelo	Arco de vuelco
36	90 ¹ / ₂ " (106 cm)
42	93" (236.2 cm)
48	96" (243.8 cm)

Dimensiones del producto

Vista frontal

- Las medidas de anchura fueron tomadas de un extremo del adorno al otro extremo del mismo.
- Las medidas de altura indicadas consideran las patas niveladoras extendidas a 1/8" (3 mm) por debajo de los rodillos.



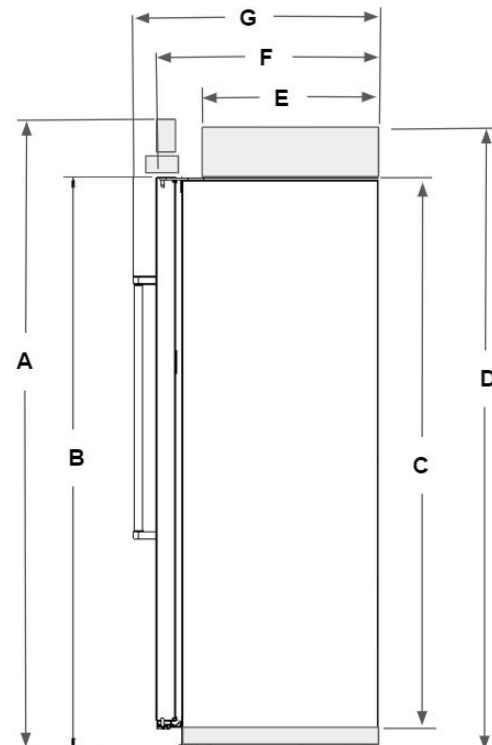
Descripción		Pulgadas	cm
A	Ancho de la puerta FC		
	36"	15 ¹ / ₂	38,1
	42"	17 ¹ / ₂	44,4
B	Ancho de la puerta RC		
	36"	20	50,8
	42"	23	59,7
	48"	27	68,6
C	Espacios entre puertas	1/4	0,65
D	Ancho total con banda		
	36"	36 ³ / ₁₆	91,9
	42"	42 ³ / ₁₆	107,2
	48"	48 ³ / ₁₆	122,4
F	Altura de las manijas de las puertas	39 ¹ / ₁₆	99,3
E	Altura hasta la parte superior de las manijas	60 ⁹ / ₁₆	153,8
G	Altura de puertas	70 ¹⁵ / ₁₆	180,2
H	Altura de la rejilla	3 ⁹ / ₁₆	9,0

Descripción		Pulgadas	cm
I	Altura hasta la parte inferior del despachador	38 ⁵ / ₁₆	97,3
J	Ancho del despachador	9 ³ / ₁₆	23,3
K	Altura del despachador	7 ¹ / ₁₆	19,5
L	Distancia de posición de la línea de agua desde el lado	17 ³ / ₄	45,0
M	Distancia de posición de la línea de agua desde delante	3 ¹ / ₄	8,2
N	Altura de la rejilla (superior)	8 ⁷ / ₈	22,6
O	A la base del soffito sólido (mínimo y máximo)	83 ¹ / ₂ 84 ⁵ / ₈	212,1 215

Si las patas niveladoras están totalmente extendidas 1¹/₄" (3,2 cm) por debajo de los rodillos, agregue 1¹/₈" (2,9 cm) a las medidas de la altura.

Vista lateral

- La profundidad desde la parte delantera de la rejilla superior hasta la parte posterior de la carcasa del refrigerador es de 25⁵/₈" (64,5 cm).
- El cable de suministro de energía es de 84" (213 cm) de largo.
- Las medidas de altura indicadas consideran las patas niveladoras extendidas a 1/8" (3 mm) por debajo de los rodillos.



Descripción		Pulgadas	cm
A	Altura total	83 ³ / ₈	211,8
B	Altura hasta parte superior de las puertas	74 ¹ / ₂	189,2
C	Altura del gabinete	71	180,4
D	Altura hasta la parte superior de la cubierta del compartimento de la máquina	83 ³ / ₁₆	211,3
E	Profundidad hasta la cubierta del compartimento de la máquina	19 ¹⁵ / ₁₆	50,6
F	Profundidad con puertas	25	63,5
G	Profundidad con manijas	27 ¹¹ / ₁₆	70,4

Dimensiones interiores	Ancho		Altura	
	Pulgadas	cm	Pulgadas	cm
Compartimento del refrigerador	36"	17 ⁵ / ₁₆	44,0	67 ¹ / ₁₆
	42"	20 ¹³ / ₁₆	52,9	
	48"	24 ⁵ / ₁₆	61,8	
Compartimento del congelador	36"	11 ¹³ / ₁₆	30,0	66 ³ / ₄
	42"	14 ⁵ / ₁₆	36,4	
	48"	16 ¹³ / ₁₆	42,7	

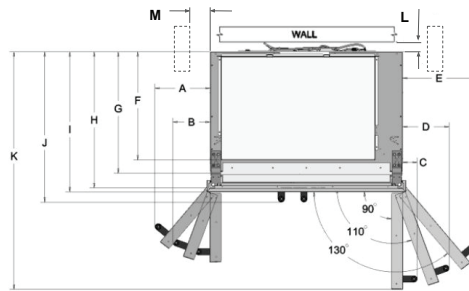
Si las patas niveladoras están totalmente extendidas 1¹/₄" (3,2 cm) por debajo de los rodillos, agregue 1¹/₈" (2,9 cm) a las medidas de la altura.

Medidas de oscilación de las puertas

La ubicación debe permitir que ambas puertas se abran a un mínimo de 90°. Deje un espacio mínimo de 5" (12,7 cm) entre el lado del refrigerador y una esquina de la pared.

NOTA: Es posible que en un modelo Classic se necesite más espacio si va a utilizar paneles recubiertos, manijas a la medida o manijas extendidas.

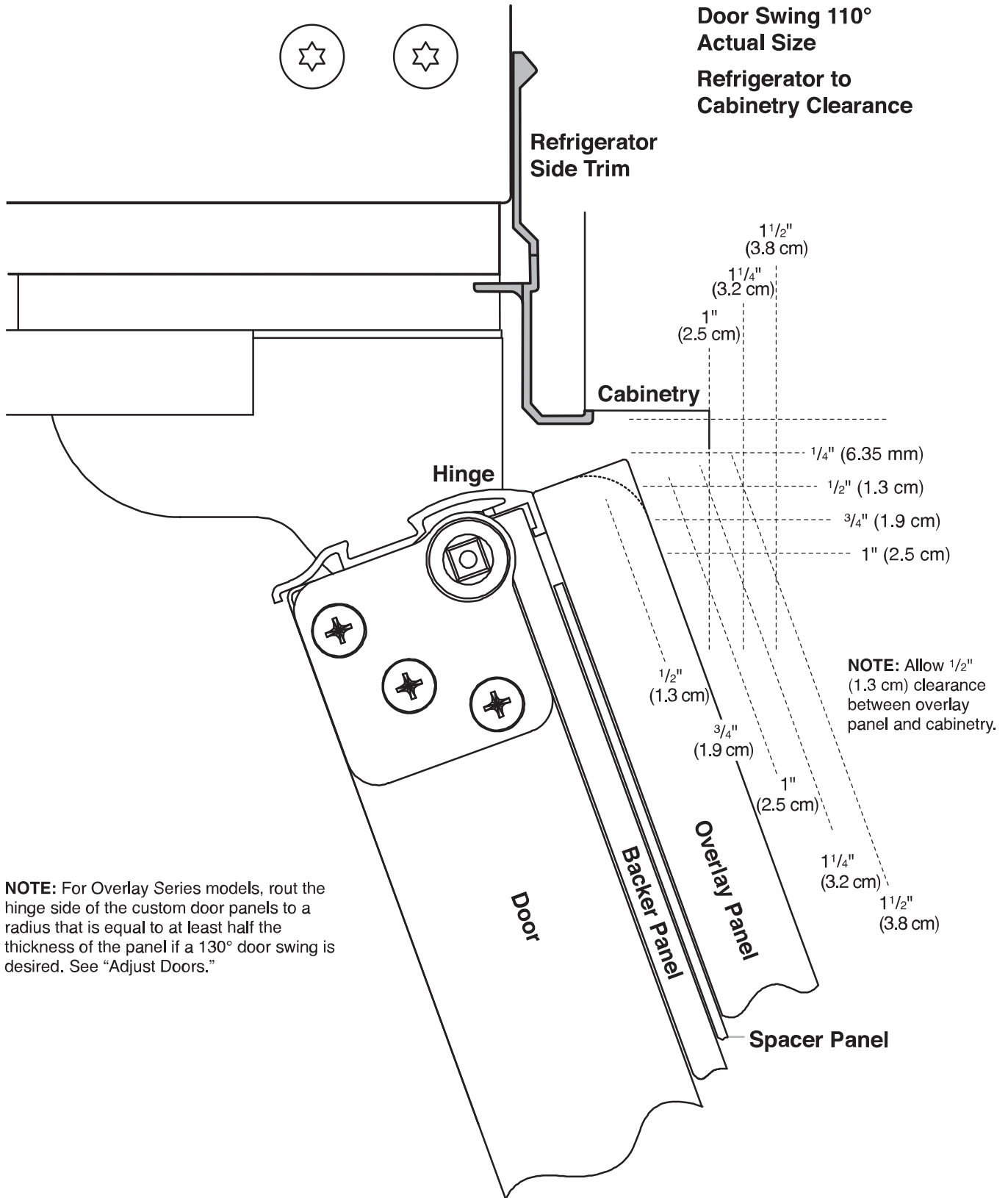
Para ajustar la oscilación de las puertas, vea "Cómo ajustar las puertas".



Descripción		Pulgadas	cm
A	Ancho desde el lado de FC (c. de cong) del refrigerador a la manija - puerta completamente abierta 130°	10	25,4
		11 ⁵ / ₈	29,5
		13 ¹ / ₄	33,6
B	Ancho desde el lado de FC (c. de cong) del refrigerador a la manija - puerta completamente abierta 110°	6 ³ / ₄	17,1
		7 ⁵ / ₈	19,3
		8 ⁷ / ₁₆	21,5
C	Ancho desde el lado de FC (c. de cong) del refrigerador a la manija - puerta abierta 90°	2 ¹¹ / ₁₆	6,8
D	Ancho desde el lado de RC (c. de cong) del refrigerador a la manija - puerta completamente abierta 110°	8 ⁷ / ₁₆	21,5
		9 ⁵ / ₈	24,5
		10 ⁷ / ₈	27,6
E	Ancho desde el lado RC (cong. de ref.) del refrigerador hasta la manija - puerta completamente abierta 130°	13 ¹ / ₄	33,6
		15 ¹ / ₂	39,3
		17 ³ / ₄	45,1
F	Profundidad a la tapa del compartimiento de la máquina	19 ¹⁵ / ₁₆	50,6
G	Profundidad sin puertas	22 ³ / ₈	56,8
H	Profundidad con puertas	25	63,5
I	Profundidad con parrilla superior	25 ¹³ / ₁₆	65,5
J	Profundidad con manijas	27 ¹¹ / ₁₆	70,4
K	Profundidad con puerta abierta de RC a 90°	43 ³ / ₄	111, 1
		47 ³ / ₁₆	119,9
		50 ¹¹ / ₁₆	128,8
L	Espacio requerido para líneas de agua y cordón eléctrico	1	2,54
M	Espacio requerido para gabinete lateral	6	15.24

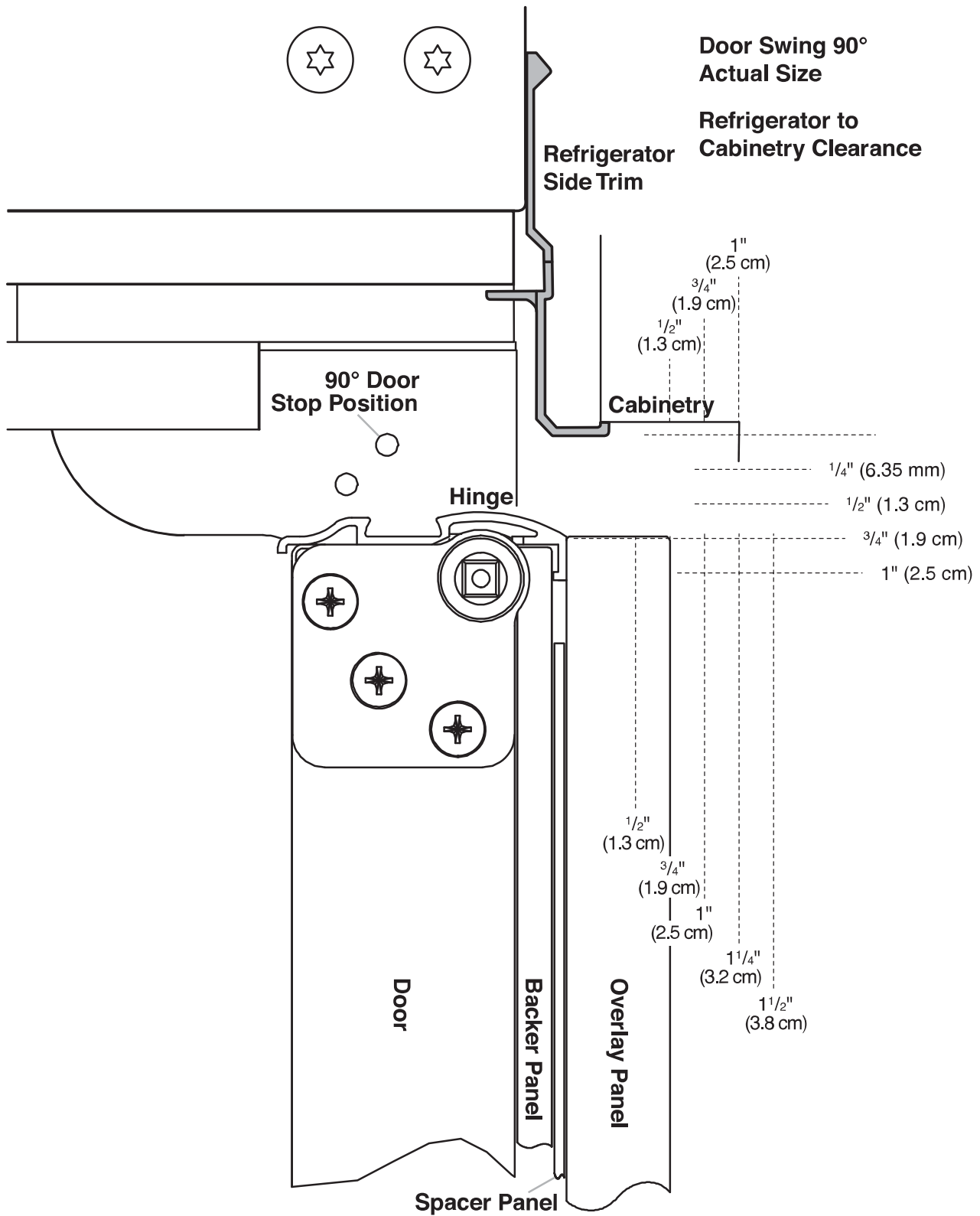
Espacio para el panel de la puerta de la serie recubierta y para los gabinetes

Los paneles de la puerta a la medida y los gabinetes adyacentes deben estar diseñados de modo tal de que haya suficiente espacio para que las puertas se puedan abrir. Si el refrigerador se va a instalar cerca de la pared, vea "Oscilación de la puerta de 90°" en la próxima página.



NOTE: For Overlay Series models, rout the hinge side of the custom door panels to a radius that is equal to at least half the thickness of the panel if a 130° door swing is desired. See "Adjust Doors."

Cuando las puertas están cerradas, el refrigerador se extenderá en alguna medida más allá de la parte frontal del gabinete.



Deje un espacio mínimo de 5" (12,7 cm) entre el lado del refrigerador y la esquina de la pared. Es posible que sea necesario contar con mayor espacio si se utilizan paneles a la medida más gruesos o manijas a la medida. No deje de prestar atención a los zócalos.

Paneles a la medida y juegos de manijas de la serie recubierta

Los paneles recubiertos a la medida le permiten combinar el exterior de su refrigerador con la decoración de la cocina y usar las manijas a la medida para mayor flexibilidad en el diseño.

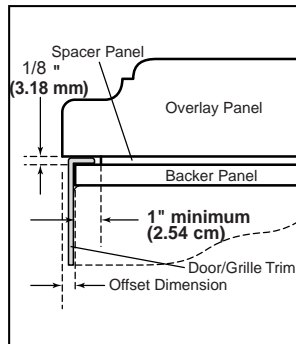
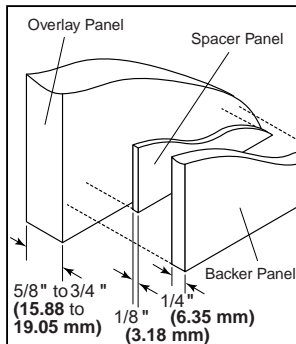
Los paneles a la medida deben tener paneles de soporte instalados para montarlos en el refrigerador. Es más común trabajar con tres paneles, como se muestra en la siguiente ilustración: un panel decorativo recubierto de 1/8" (3,18 mm), un panel espaciador o franjas espaciadoras y un panel de soporte de 1/4" (6,35 mm).

En algunos casos, su fabricante de armarios puede elegir trabajar con un panel trazado para las diferentes medidas. Siga estas medidas de panel e instrucciones de instalación para asegurarse de que los paneles recubiertos a la medida encajarán adecuadamente.

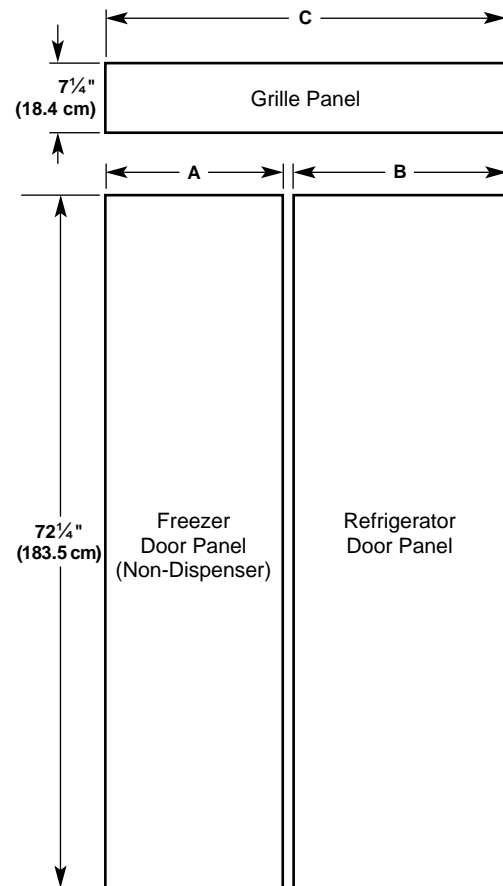
IMPORTANTE:

- El peso del panel recubierto de la puerta del refrigerador no debe ser mayor que 50 lb (23 kg).
- El peso del panel recubierto de la puerta del congelador no debe ser mayor que 40 lb (18,1 kg).
- El peso del panel recubierto de la rejilla superior no puede ser mayor que 10 lb (4,5 kg).

Para minimizar el peso del panel, puede usar una franja espaciadora de 2" (5,08 cm) alrededor del perímetro en lugar de paneles espaciadores de hoja plena macizos. Las tiras espaciadoras deben fijarse a una distancia de al menos 1" (2,54 cm) de los extremos superior, inferior y lateral del panel de soporte. Si usa franjas espaciadoras, se recomienda que use dos (2) franjas de 2" (5,08 cm) centradas horizontalmente para soporte adicional.



Panel decorativo con revestimiento

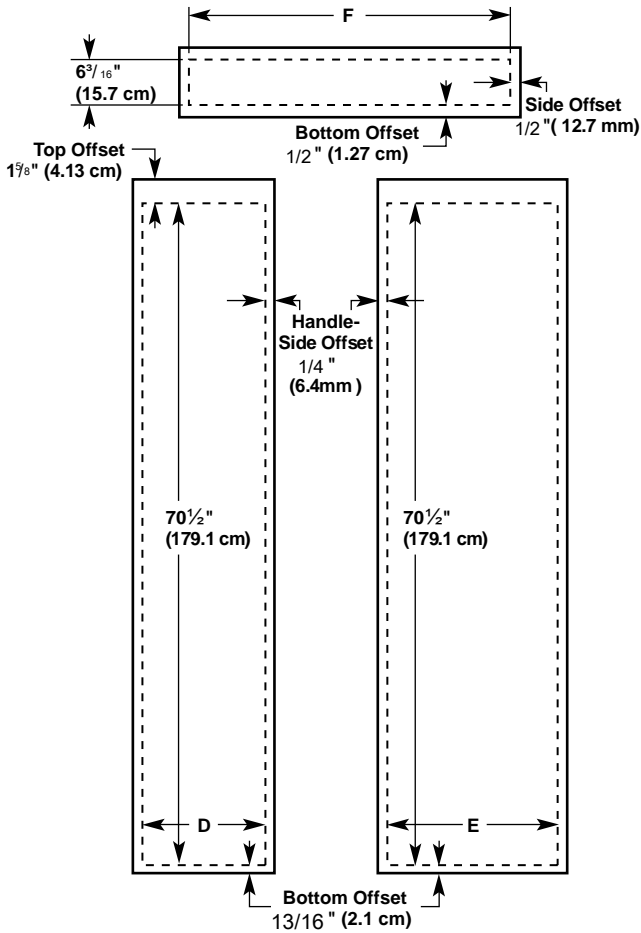


Modelo	A	B	C
42	17 1/4" (43,82 cm)	23 1/4" (59,06 cm)	40 3/4" (103,51 cm)
48	19 3/4" (50,17 cm)	26 3/4" (67,95 cm)	46 3/4" (118,75 cm)

Paneles de soporte

NOTA:

- Las líneas de rayas representan la ubicación de los paneles de soporte en los paneles recubiertos.
- La ilustración muestra los paneles de soporte colocados en los revestimientos decorativos.



Manija moleteada con tapas cromadas- W10782873

Paneles laterales a la medida de la serie inoxidable

Los paneles laterales a la medida pueden ser necesarios cuando no hay suficiente espacio disponible para tener gabinetes en los dos lados del refrigerador o cuando el refrigerador se coloca al final de una tira de gabinetes. Usted puede elegir una instalación de paneles, insertados, al ras o empotrados.

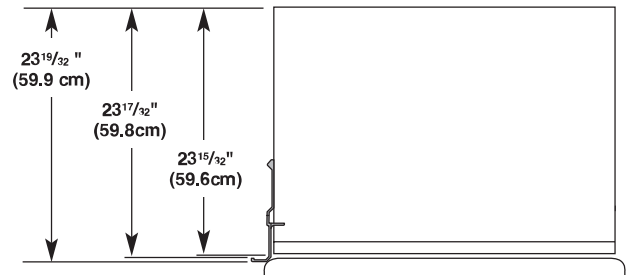
Medidas del refrigerador y de la moldura lateral.

El ancho y la altura del panel lateral están determinados por el tipo de instalación que usted planifique.

NOTA:

- Las dimensiones que se muestran son las dimensiones exactas del producto y puede que no refleje las dimensiones necesarias de la instalación del panel.
- El panel lateral deberá tener un grosor mínimo de 1/2" (1,27 cm) para impedir pandeos.
- Si la profundidad de la abertura es de 25" (63,5 cm) o más, usted puede querer instalar una tabla de soporte en la pared posterior.

Refrigerador

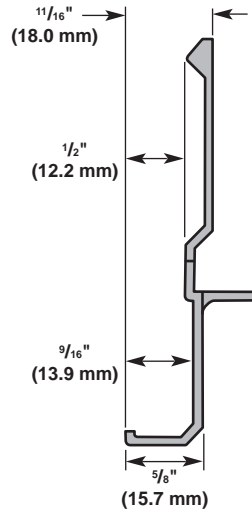


Modelo	D	E	F
42	16 ³ / ₄ " (42,55 cm)	22 ³ / ₄ " (57,79 cm)	39 ³ / ₄ " (100,97 cm)
48	19 ¹ / ₄ " (48,90 cm)	26 ¹ / ₄ " (66,68 cm)	45 ³ / ₄ " (116,21 cm)

Juegos de manijas para la puerta de la serie recubierta

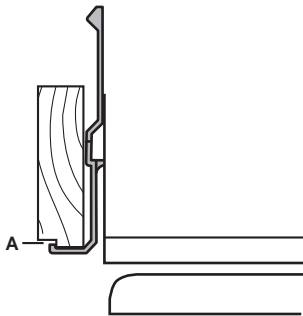
Se encuentra disponible el siguiente estilo de manija. Comuníquese con el distribuidor de KitchenAid o con Piezas y Accesorios KitchenAid al 1-800-442-9991. En Canadá, llame al 1-800-807-6777.

Marco lateral



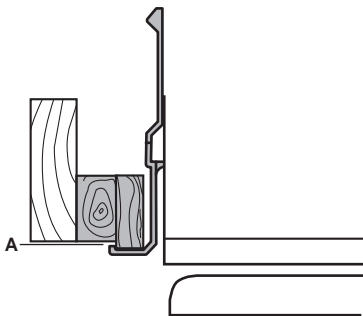
Dimensiones de la instalación de empotrados

1. Mida la distancia de punto A (como se muestra) a la pared posterior. Agregue 1/16" (1,6 mm) a esta medida para que el panel lateral se ajuste dentro de la moldura.
2. Si el panel tiene más de 11/32" (8,7 mm) de grosor, contornee el canto delantero del panel para ajustarlo a la pieza de moldura.



Dimensiones de la instalación de empotrados

1. Mida la distancia de punto A (como se muestra) a la pared posterior.
2. Contornee el canto delantero del tablero de soporte o afiance un tablero de 3/8" (9,5 mm) para fijarlo a la moldura lateral del gabinete.



INSTALLATION INSTRUCTIONS

Desembalaje del refrigerador

⚠ ADVERTENCIA



Peligro de vuelco

El refrigerador pesa mucho en la parte superior y se inclina fácilmente cuando no está completamente instalado.

Mantenga las puertas cerradas con cinta adhesiva hasta que el refrigerador esté completamente instalado.

Use dos o más personas para mover e instalar el refrigerador.

No seguir esta instrucción puede ocasionar la muerte o lesiones graves.

¡IMPORTANTE:

- No retire la cubierta de la película hasta que el refrigerador esté en su lugar de funcionamiento.
 - Las cuatro patas niveladoras deberán hacer contacto con el suelo para soportar y estabilizar el peso total del refrigerador.
 - Mantenga la pieza de transporte de cartón o la madera contrachapada debajo del refrigerador hasta que se instale en el lugar de funcionamiento.
1. Retire y guarde la bolsa del paquete de literatura pegada al costado del refrigerador y la bolsa de piezas detrás de la rejilla. Retire los cuatro soportes (dos a cada lado) que fijan la base de transporte a la parte inferior del refrigerador.

NOTA No retire la cinta adhesiva ni los refuerzos de la puerta hasta que el refrigerador esté en su ubicación definitiva.
 2. Si es necesario, reduzca el radio de inclinación. Consulte en "Radio de inclinación" los requisitos de altura del techo o en "Reducir el radio de inclinación" las instrucciones paso a paso. Si no necesita reducir el radio de inclinación, proceda a "Trasladar el refrigerador a la casa"

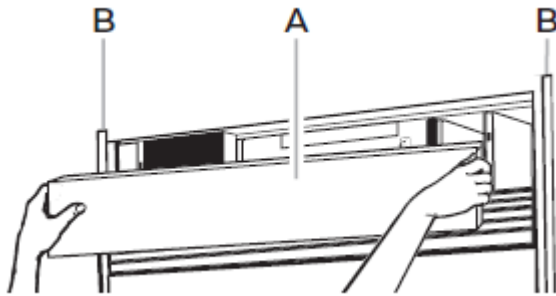
Reducir el radio de inclinación (si es necesario)

Antes de introducir el refrigerador en la vivienda, asegúrese de que la altura del techo es la adecuada para que el refrigerador se mantenga en pie. Para más información, véase "Radio de inclinación" en la sección "Requisitos de instalación".

Si no dispone de una altura de techo suficiente para mantener el refrigerador en posición vertical, el radio de inclinación puede reducirse retirando la rejilla superior y los embellecedores laterales (véase el siguiente cuadro).

Modelo	Radio de inclinación reducido
36	89" (225,9 cm)
42	90 1/2" (229,9 cm)
48	91 1/4" (231,8 cm)

1. Agarre ambos extremos de la rejilla superior.
2. Empuje la rejilla superior hacia arriba; luego tire hacia afuera. Coloque la rejilla sobre una superficie blanda.



A. Rejilla superior
B. Embellecedor lateral del gabinete

3. Retire los 6 tornillos que sujetan cada embellecedor lateral del gabinete al refrigerador y retire los embellecedores laterales.

Trasladar el refrigerador a la casa

⚠ ADVERTENCIA



Peligro de vuelco

El refrigerador pesa mucho en la parte superior y se inclina fácilmente cuando no está completamente instalado.

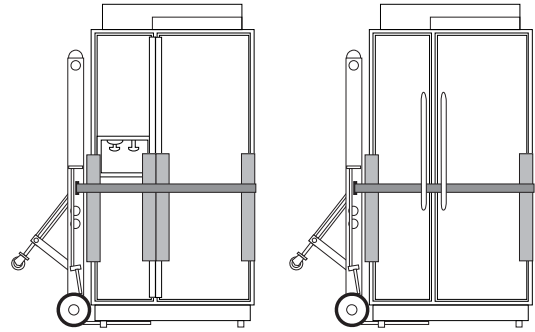
Mantenga las puertas cerradas con cinta adhesiva hasta que el refrigerador esté completamente instalado.

Use dos o más personas para mover e instalar el refrigerador.

No seguir esta instrucción puede ocasionar la muerte o lesiones graves.

1. Coloque una plataforma rodante para electrodomésticos debajo del lado izquierdo del refrigerador, tal como se muestra. Coloque los esquineros del material de embalaje sobre los embellecedores según corresponda. Apriete lentamente la correa.

NOTA: Pase la correa de la carretilla por debajo de las asas para la serie inoxidable.



2. Coloque los trozos de la caja de envío en el suelo cuando haga rodar la carretilla y el refrigerador dentro de la casa. Acerque el refrigerador a la abertura incorporada.
3. Coloque la parte superior de la caja de cartón o la madera contrachapada debajo del refrigerador.
4. Ponga de pie el refrigerador. En primer lugar, coloque el borde inferior izquierdo del refrigerador en el suelo, coloque el refrigerador en posición vertical y, a continuación, baje el lado derecho del refrigerador hasta el suelo.
5. Vuelva a montar el embellecedor y la rejilla superior después de retirar la plataforma móvil del refrigerador.

Instalar tablas antivuelco

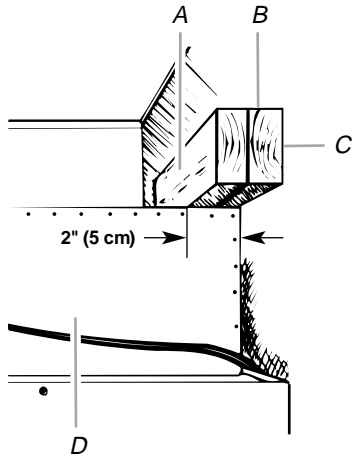
IMPORTANTE:

- Si no se dispone de un plafón macizo, deben instalarse tablas antivuelco.
- Se recomienda instalar los tableros antes de instalar el refrigerador.
- Los tableros deben ser lo suficientemente largos para cubrir completamente el ancho de la cubierta del compresor.
- Coloque las tablas de manera que las superficies inferiores de las tablas estén a 84" (213 cm) del suelo.
- Durante la instalación, levante el refrigerador hasta que la parte superior del mismo haga contacto con la parte inferior de las tablas antivuelco. No aplaste la tapa del compresor al levantar las patas de nivelación traseras.

NOTA: La junta de espuma, en la parte superior de la tapa del compresor, se comprimirá para encajar bajo la(s) tabla(s) antivuelco. No es necesario recortar la junta.

Para instalar las tablas antivuelco

1. Marque la ubicación de los montantes en la pared trasera.
2. Fije firmemente dos tablas de 5 cm x 10 cm x 81 cm (2" x 4" x 32") a los montantes de la pared detrás del refrigerador. Utilice seis tornillos de madera n.º 8 x 3" (7,6 cm) (o más) tornillos para madera. Los tornillos para madera deben atornillarse en los montantes al menos 1½" (3,8 cm). Las tablas deben solapar la tapa del compresor.



- A. Tabla central 1/4" (6,35 mm) como máximo por encima del refrigerador
- B. Dos tablas de 2" x 4" x 32" (5 cm x 10 cm x 81 cm)
- C. Fije a los montantes con seis tornillos n.º 8 x 3" (7,6 cm).
- D. Tapa del compresor

Conexión del suministro de agua

Lea todas las instrucciones antes de comenzar.

IMPORTANTE:

- Si enciende el refrigerador antes de conectar la línea de agua, se debe apagar la fábrica de hielo.
- Conecte solamente al suministro de agua potable.

No la use con agua que no sea microbiológicamente segura o que sea de calidad desconocida sin desinfectarla adecuadamente antes o después del uso. Pueden usarse sistemas certificados para la reducción de partículas en aguas desinfectadas que puedan contener partículas filtrables.

Cómo conectar a la línea de agua

Piezas necesarias

- Línea flexible de suministro de agua, con un mínimo de 7 pies (2,13 m), según lo aprobado en los códigos.

Estilo 1 — Conexión de la válvula de cierre

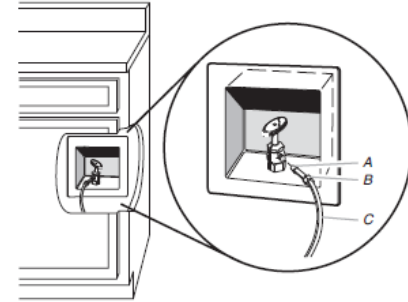
NOTA: Si la conexión de la tubería de agua de su casa no se parece al Estilo 1, vea "Estilo 2 — Conexión de la tubería de cobre".

1. Desenchufe el refrigerador o desconecte el suministro de energía.

IMPORTANTE:

- No habrá espacio suficiente para lograr una instalación alineada si la válvula de cierre de agua está ubicada en la pared que está detrás del refrigerador. La válvula de cierre de agua deberá estar localizada en la base del gabinete, a cualquier lado del refrigerador.

- Antes de fijar la tubería de cobre a la válvula de cierre, enjuague la tubería principal de agua para quitar las partículas y el aire de la tubería de agua. Deje correr bastante agua para que ésta se vea cristalina. El enjuagar la tubería de agua puede ayudar a evitar que los filtros y/o las válvulas de agua se obstruyan.
2. Conecte la línea flexible de suministro de agua aprobada por los códigos a la válvula de cierre de agua enroscando la tuerca provista sobre la válvula de cierre, como se muestra.



- A. Foco
- B. Tuerca
- C. Tubería de agua

3. Coloque el extremo de la tubería en un balde y ABRA la válvula de cierre.
4. Revise si hay fugas. Apriete aquellas tuercas o conexiones que tengan fugas (incluidas las conexiones en la válvula).

Estilo 2 – Conexión de la tubería de cobre

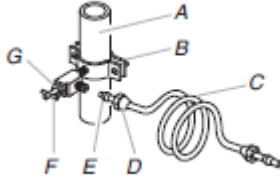
NOTA: Si existe una línea de suministro de agua que cumpla con las especificaciones en "Requisitos del suministro de agua", proceda con "Conexión al refrigerador". Si no es así, siga las siguientes instrucciones para conectarla al suministro de agua fría de la casa.

1. Desenchufe el refrigerador o desconecte el suministro de energía.
2. Cierre el suministro principal de agua. Abra el grifo más cercano el tiempo suficiente como para limpiar la línea de agua.
3. Encuentre una tubería vertical de agua fría de 1/2" a 1¼" (1,3 cm a 3,18 cm) cercana al refrigerador.

IMPORTANTE:

- Asegúrese de que sea una tubería de agua fría.
 - Si la tubería es horizontal funcionará de todos modos; pero taladre por el lado de arriba de la tubería, no por debajo. Esto ayudará a mantener el agua alejada del orificio taladrado y que no se acumule sedimento habitual en la válvula.
4. Determine la longitud de la tubería de cobre que necesita. Mida desde la conexión desde el refrigerador hasta la tubería de agua. Agregue 7 pies (2,1 m) para permitir la limpieza. Use tubos de cobre de 1/4" (6,35 mm) de diámetro externo (DE). Asegúrese de que ambos extremos de la tubería de cobre estén cortados a escuadra.

- Con un taladro conectado a tierra, haga un orificio de 1/4" (6,35 mm) en la tubería de agua fría que haya seleccionado.



- | | |
|----------------------------|------------------------|
| a. Tubería de agua fría | a. Manga de compresión |
| b. Abrazadera para tubería | b. Válvula de cierre |
| c. Tubería de cobre | c. Tuerca de presión |
| d. Tuerca de compresión | |

- Sujete la válvula de cierre a la tubería de agua fría con una abrazadera para tubería. Asegúrese de que el extremo de salida esté firmemente insertado en el orificio taladrado de 1/4" (6,35 mm) de la tubería de agua y que la arandela esté debajo de la abrazadera de la tubería. Ajuste la tuerca de presión. Ajuste los tornillos de la abrazadera para tubería lentamente y de forma pareja de manera que la arandela se cierre herméticamente.

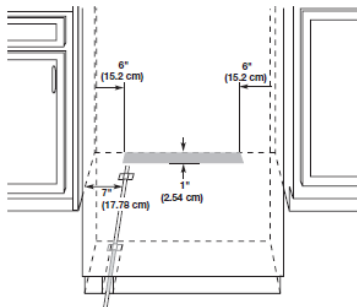
IMPORTANTE: Antes de fijar la tubería de cobre a la válvula de cierre, enjuague la tubería principal de agua para quitar las partículas y el aire de la tubería de agua. Deje correr bastante agua para que ésta se vea cristalina. El enjuagar la tubería de agua puede ayudar a evitar que los filtros y/o las válvulas de agua se obstruyan.

- Deslice la manga y la tuerca de compresión sobre la tubería de cobre como se muestra. Inserte el extremo de la tubería en el extremo de salida en ángulo recto hasta donde sea posible. Atornille la tuerca de compresión al extremo de salida con una llave ajustable. No apriete demasiado la abrazadera o la manga. Se quebrará la tubería de cobre.
- Cierre la válvula de cierre del tubo de agua. Enrolle la tubería de cobre.
- Conecte la línea flexible de suministro de agua aprobada por los códigos a la válvula de cierre de agua enroscando la tuerca provista sobre la válvula de cierre, como se muestra.
- Coloque el extremo de la tubería en un balde y ABRA la válvula de cierre.
- Busque fugas alrededor de la válvula tipo montura. Apriete aquellas tuercas o conexiones que tengan fugas (incluidas las conexiones en la válvula).

Conexión al refrigerador

Piezas suministradas

- Acoplamiento macho y macho, de 1/4" a 1/4" (6,35 mm a 6,35 mm)



NOTA: La línea de suministro de agua flexible aprobado según los códigos debe conectarse a la válvula de suministro a través del piso.

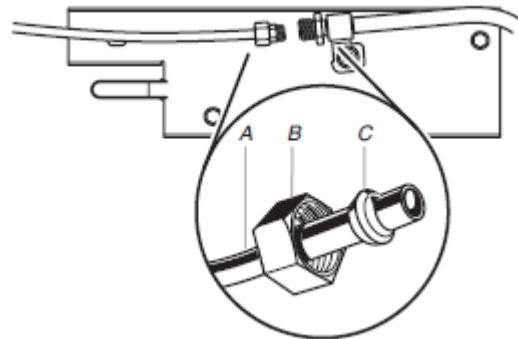
- Desenchufe el refrigerador o desconecte el suministro de energía.
- Conecte el tubo flexible de agua de 7 pies (2,13 m) aprobado según los códigos a la válvula de suministro de agua.
- Enjuague la línea principal de suministro de agua para quitar las partículas y el aire de la misma. Deje correr bastante agua para que ésta se vea cristalina.
- Pegue con cinta al piso la línea flexible de suministro de agua de 7 pies (2,13 m) aprobada según los códigos, a 7" (17,78 cm) del lado izquierdo del refrigerador. Pegue con cinta a lo largo de la longitud de la tubería, lo que permitirá que ésta pase por debajo del refrigerador, sin hacer interferencia.

NOTA: Deje un mínimo de 26" (66,04 cm) de línea flexible de suministro de agua aprobada según los códigos para que quede floja en la parte frontal del refrigerador, para conectarla al refrigerador.

- Conecte la línea flexible de suministro de agua de 7 pies (2,13 m), aprobada según los códigos, al refrigerador.

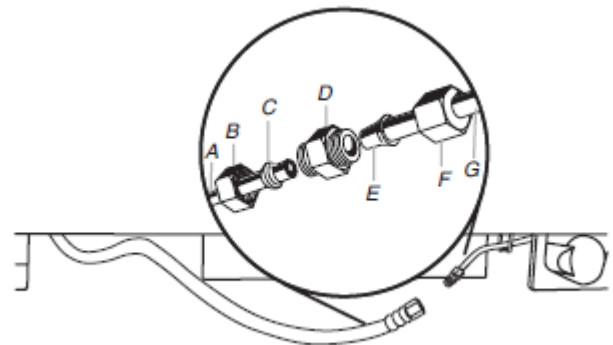
NOTA: Si la válvula principal de cierre de agua está detrás del refrigerador, puede instalarse una válvula secundaria de cierre de agua alineada con la línea de suministro de agua, al frente del producto.

Acoplamiento sobremoldeado (en algunos modelos)



- | |
|----------------------------|
| A. Línea de agua doméstica |
| B. Tuerca (adquirida) |
| C. Férula (adquirida) |

Acoplamiento discreto (en algunos modelos)



- | | |
|----------------------------|-------------------------------------|
| A. Línea de agua doméstica | A. Foco |
| B. Tuerca (adquirida) | B. Tuerca |
| C. Férula (adquirida) | c. Tubería de agua del refrigerador |
| D. Acoplamiento | |

- Abra la válvula de suministro de agua y verifique todas las conexiones para ver si hay fugas.

Cómo enchufar el refrigerador

⚠ ADVERTENCIA



Peligro de choque eléctrico

Conecte a un tomacorriente con conexión a tierra de 3 terminales.

No quite el terminal de conexión a tierra.

No use un adaptador.

No utilice un cable de extensión.

No seguir estas instrucciones puede ocasionar la muerte, un incendio o un choque eléctrico.

Si se dañó el cable de suministro, deberá reemplazarse por el fabricante, por el agente de servicio del fabricante o por una persona con calificación similar. No use un cable que presente grietas o daño por desgaste a lo largo, en el enchufe o en la punta del conector.

1. Coloque al interruptor de control en la parte superior del gabinete en la posición OFF (Apagado).
2. Conecte a un tomacorriente con conexión a tierra de 3 terminales.

Trasladar el refrigerador a su ubicación definitiva

⚠ ADVERTENCIA



Peligro de vuelco

El refrigerador pesa mucho en la parte superior y se inclina fácilmente cuando no está completamente instalado.

Mantenga las puertas cerradas con cinta adhesiva hasta que el refrigerador esté completamente instalado.

Use dos o más personas para mover e instalar el refrigerador.

No seguir esta instrucción puede ocasionar la muerte o lesiones graves.

IMPORTANTE: Para evitar daños en el suelo, asegúrese de que los niveladores están levantados (sin tocar el suelo) y que el refrigerador está sobre rodillos antes de moverlo.

1. Coloque la parte superior de la caja de cartón o la madera contrachapada debajo del refrigerador. Retire la plataforma rodante.
2. No retire la película ni la tapa.

3. Mueva el refrigerador hacia atrás y de manera uniforme en la abertura. Asegúrese de que los embellecedores laterales del refrigerador no interfieren con la apertura de la puerta. Además, asegúrese de que los tubos de agua no estén doblados y que el cable de alimentación esté en la parte superior del refrigerador.

Nivelar y alinear el refrigerador

⚠ ADVERTENCIA



Peligro de vuelco

El refrigerador pesa mucho en la parte superior y se inclina fácilmente cuando no está completamente instalado.

Mantenga las puertas cerradas con cinta adhesiva hasta que el refrigerador esté completamente instalado.

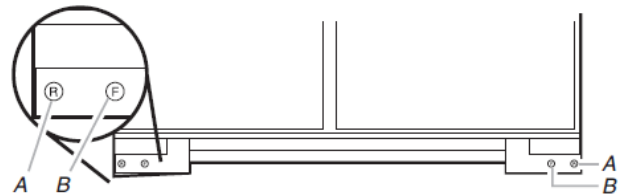
Use dos o más personas para mover e instalar el refrigerador.

No seguir esta instrucción puede ocasionar la muerte o lesiones graves.

IMPORTANTE: Las cuatro patas de nivelación deben estar en contacto con el suelo para soportar y estabilizar todo el peso del refrigerador. Los rodillos son para mover el refrigerador, no para un soporte permanente.

Después de trasladar el refrigerador a su ubicación definitiva:

1. Utilice un destornillador de 5/16" para girar los pernos de nivelación en el sentido de las agujas del reloj para extender las patas hasta el suelo como se muestra. Los rodillos deben estar fuera del suelo.



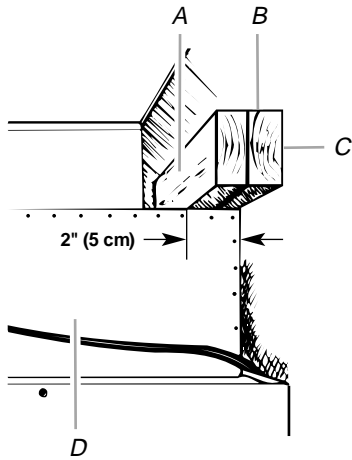
A. Perno de nivelación trasero

B. Perno de nivelación frontal

2. Ajuste las patas de nivelación para nivelar y alinear el refrigerador de izquierda a derecha y de delante a atrás, de forma que el refrigerador esté nivelado y alineado con el mueble. La superficie del mueble debe estar a plomo para que el embellecedor lateral del refrigerador encaje perfectamente.

- Continúe ajustando todas las patas de nivelación para elevar el refrigerador hasta que la parte superior esté a un mínimo de 1" (2,54 cm) del plafón superior.

NOTA: Si se ha utilizado una tabla antivuelco, ajuste las patas de nivelación hasta que la parte superior del refrigerador esté a 1/4" (6,35 mm) de la parte inferior de la tabla antivuelco, como se muestra. No aplaste la tapa del compresor.



- A. Dos tablas de 2" x 4" x 32" (5 cm x 10 cm x 81 cm)
- B. Fije a los montantes con seis tornillos n.º 8 x 3" (7,6 cm).
- C. Tapa del compresor
- D. Distancia de la parte inferior de la tabla antivuelco al suelo

- Después de nivelar el refrigerador, vuelva a utilizar una regla o un nivel de 4 pies a través de la parte delantera de los bloques de instalación del refrigerador hasta los gabinetes para comprobar que el refrigerador sigue estando al ras.

Instalación de los paneles a la medida de la Serie recubierta

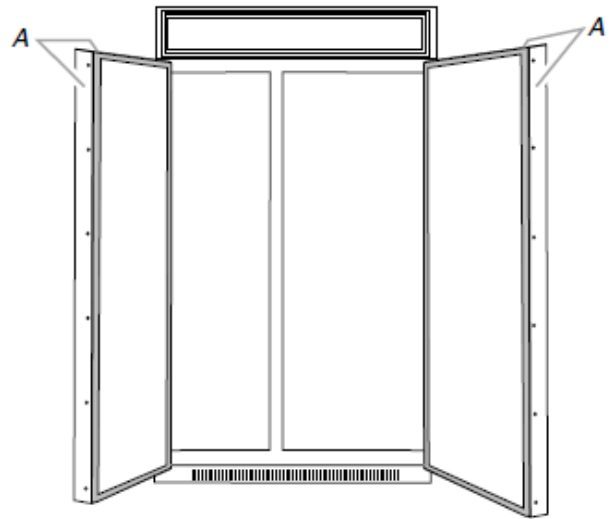
IMPORTANTE:

- Instale las manijas a la medida antes de instalar los paneles en el refrigerador. Para obtener más información de la selección de manijas a la medida de KitchenAid, consulte el catálogo de KitchenAid, visite el sitio www.kitchenaid.com o llame al 1-800-442-9991. En Canadá, visite www.KitchenAid.ca o llame al 1-800-807-6777.
- Cree paneles recubiertos a la medida para puertas de acuerdo con las especificaciones en la sección "Paneles a la medida de la serie recubierta".
- KitchenAid no es responsable de la remoción o adición de molduras o paneles decorativos que pudieran impedir el acceso al refrigerador para darle servicio.

Cómo instalar el panel de la puerta

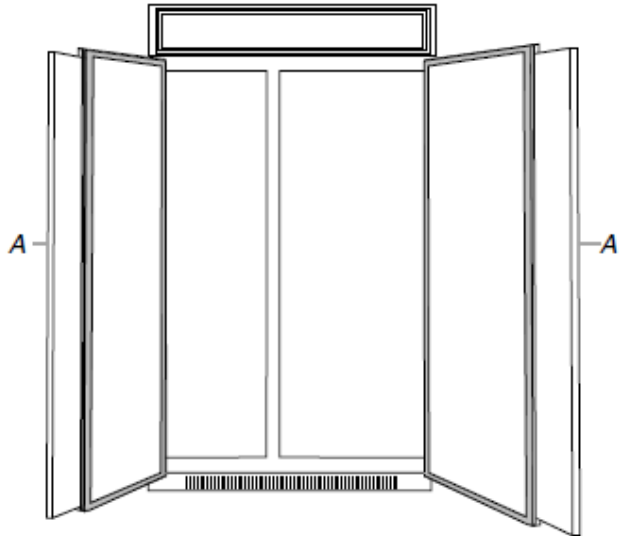
- Quite toda la cinta y los refuerzos de las puertas del refrigerador y del congelador.
- Abra las puertas de compartimiento del refrigerador y del congelador.

- Quite el lado de la manija y los marcos superiores.



A. Adornos

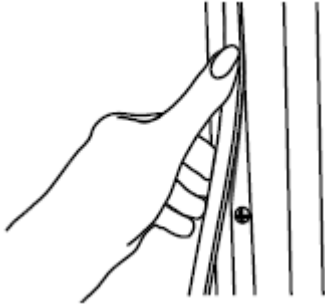
- Deslice los paneles de medida en la parte inferior y los adornos del lado de la bisagra en las puertas del compartimiento del refrigerador y las puertas del compartimiento del congelador, asegurándose de que el panel de soporte encaje dentro de la bisagra de los adornos laterales.



A. Paneles

- Vuelva a instalar el lado de la manija y los marcos superiores.

6. Quite la piel protectora de las cubiertas del tornillo. Deslice o encaje las cubiertas de los tornillos en la sección del adorno de la manija.



7. Verifique el nivel y la alineación del refrigerador. Ajuste de ser necesario.

Cómo ajustar las puertas

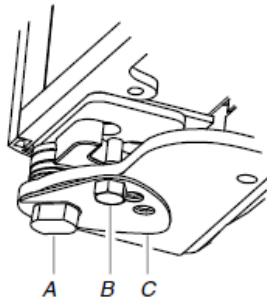
Cómo ajustar la altura de la puerta

Siga los pasos a continuación para ajustar la altura de la puerta, hacia arriba o hacia abajo, una vez que se nivelaron las puertas.

1. Abra la puerta del congelador o refrigerador. Ubique la bisagra inferior y quite el tornillo del retén de la puerta.

Modelos de acero inoxidable

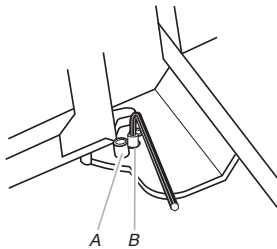
Saque el tornillo del retén de la puerta del lado inferior de la bisagra usando una llave de extremo abierto de 3/8" (1 cm).



- A. Casquillo
- B. Tornillo del retén de la puerta
- C. Placa de fijación

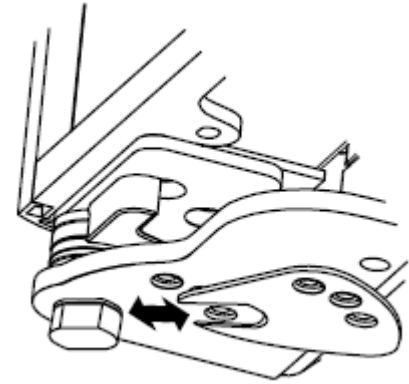
Modelos con recubrimiento

Quite los 2 tornillos del retén de la puerta: uno del lado inferior con una llave de broca de 3/8" (1 cm) y otro de la parte superior con una llave hexagonal de 5/32" (0,39 cm).



- A. Tornillo del retén de la puerta de la parte inferior
- B. Tornillo del retén de la puerta de la parte superior (110°)

2. Quite la placa de fijación, como se muestra.



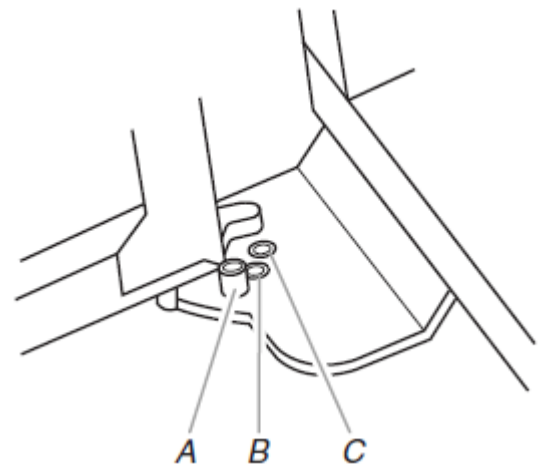
3. Con la llave de boca de 1/2" (1,27 cm) gire al casquillo ubicado debajo de la parte inferior de la bisagra. Si gira el casquillo a la izquierda hará bajar la puerta. Si gira el casquillo hacia la derecha hará subir la puerta.
4. Después del ajuste, asegúrese que las puertas están parejas arriba y abajo. Si las puertas no están parejas, siga haciendo girar el casquillo hasta ajustar la altura de la puerta.
5. Vuelva a colocar la placa de fijación.
6. Mueva ligeramente el casquillo para alinear los orificios de tornillo de la bisagra y de la placa de fijación.
7. Vuelva a colocar el o los tornillos del tope de la puerta y apriételes.

IMPORTANTE: En los modelos de la Serie Overlay, no coloque el tornillo del retén de la puerta en una posición de 130° a menos que los paneles a la medida se hayan contorneado del lado de la bisagra. Vea "Espacio para el panel de la puerta de la serie Overlay y para los gabinetes".

8. Verifique nuevamente para asegurarse que las puertas estén alineadas y parejas.

Cómo ajustar la oscilación de las puertas

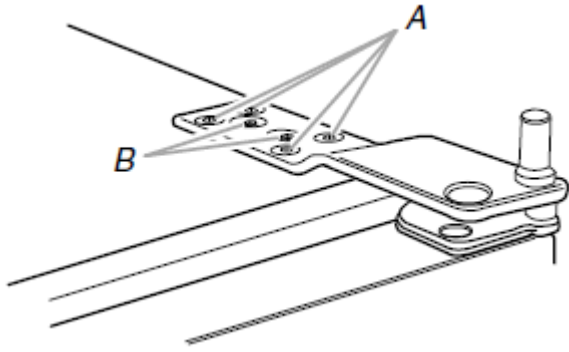
1. Verifique que la puerta del refrigerador se pueda abrir con toda libertad. Si la puerta abre mucho, quite el o los tornillos de tope (dependiendo del modelo) de la puerta de la bisagra inferior. Vea "Cómo ajustar la altura de la puerta", anteriormente en esta sección.
2. Detenga la puerta abierta en un ángulo menor de 90°.
3. Vuelva a colocar el o los tornillos del tope de la puerta en la bisagra inferior y apriete.



- A. 130°
- B. 110°
- C. 90°

Ajuste del adorno de puerta a puerta o de la puerta al refrigerador

1. Afloje, pero no quite los cuatro tornillos Torx®† 27 de montaje de cabeza plana. Quite y deseche los dos tornillos de montaje de 1/4" (6,35 mm) de cabeza hexagonal
2. Ajuste la bisagra superior de cualquiera de las puertas para alinearla con la otra puerta o con el adorno del refrigerador.
3. Ajuste los cuatro tornillos de montaje de cabeza plana Torx®† 27 a un torque de aproximadamente 100 lb/pul (11,3 Nm).



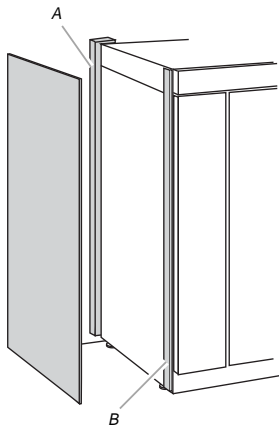
A. Tornillos de montaje de cabeza plana Torx® 27
B. Tornillos de montaje de cabeza hexagonal de 1/4"

Cómo instalar el panel lateral

Si el fondo del área para empotrar es de 25" (63,5 cm) o más, los paneles laterales pueden instalarse dentro del adorno lateral o afianzarse a la parte externa del adorno lateral.

IMPORTANTE: KitchenAid no es responsable de la remoción o adición de molduras o paneles decorativos que pudieran impedir el acceso al refrigerador para darle servicio.

1. Para la pieza que va dentro del adorno lateral, deslice el canto delantero del lado contorneado del panel dentro de la pieza de adorno.
2. Clave el canto trasero del panel al tablero de soporte.



A. Tablero de soporte (montado en la pared posterior)
B. Adorno lateral del gabinete

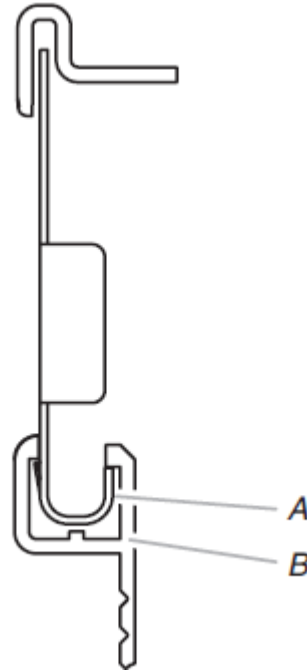
Instalación de la rejilla de la base

La rejilla de la base consta de dos piezas para permitir un calce a medida: la base de la rejilla y el faldón. Se puede agregar el faldón a la rejilla de la base para extenderla hasta el piso.

1. Para ver si se necesita el faldón, coloque la rejilla de la base en su posición. No fije la rejilla de la base al refrigerador. Mida la distancia entre la parte inferior de la rejilla de la base y el piso. El espacio debe ser de 1/2" (1,27 cm) como mínimo para agregar el faldón.

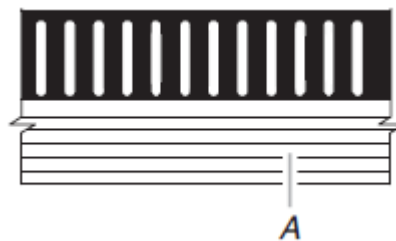
NOTA: Si el espacio mide menos de 1/2" (1,27 cm), salte los pasos 3 y 4 de las instrucciones e instale solamente la rejilla de la base.

2. Saque la película protectora de la rejilla de la base.
3. Encaje a presión el faldón sobre la rejilla de la base.



A. Rejilla de la base
B. Faldón

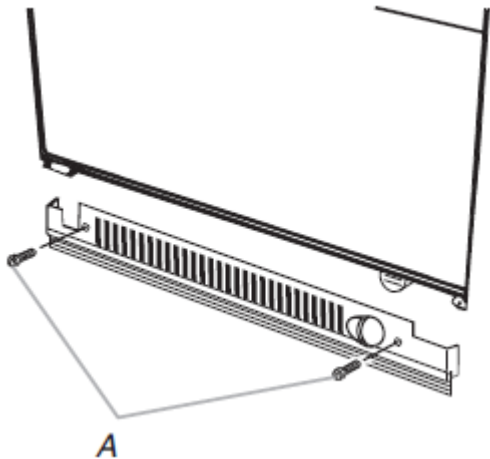
4. Recorte el faldón trazando la muesca en forma de "V" apropiada con un cuchillo para uso general. Parta el faldón en la línea trazada.



A. Muesca en "V"

- Con los 2 tornillos, fije el ensamblaje de la rejilla de la base al refrigerador, como se muestra.

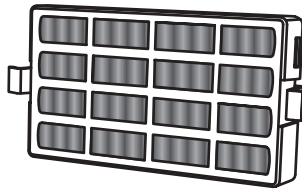
NOTA: Atornille primero el tornillo del lado derecho.



A. Tornillos (2)

Instalar el absorbedor de olores (en algunos modelos)

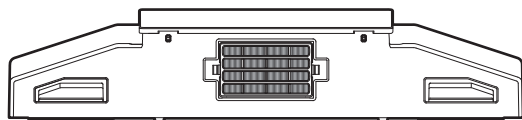
En algunos modelos, el paquete de accesorios de su refrigerador incluye un absorbedor de olores, que debe ser instalado antes de su uso. En algunos modelos, el absorbedor de olores ya viene instalado de fábrica.



El absorbedor de olores reduce la acumulación de olores. Esto ayuda a mantener un ambiente más limpio dentro del refrigerador.

Instalación del absorbedor de olores (en algunos modelos)

El absorbedor debe instalarse detrás de la puerta de ventilación, que se encuentra (según su modelo) a lo largo de la pared interior trasera o izquierda, cerca de la parte superior del compartimento del refrigerador.



- Saque el absorbedor de olores de su embalaje.
- Encaje el absorbedor en su sitio.
- Pellizque las lengüetas del absorbedor de olores para retirar el absorbedor.

Sustitución del absorbedor de olores

El absorbedor de olores desechable debe sustituirse cada 6 meses, cuando el indicador de estado haya cambiado completamente de blanco a rojo.

Para pedir un absorbedor de olores de repuesto, consulte el apartado "Accesorios" de las instrucciones de uso o de la guía del usuario.

- Retire el absorbedor de olores usado apretando en las lengüetas laterales.
- Quite el indicador de estado anterior.
- Instale el nuevo absorbedor de olores y el indicador de estado siguiendo las instrucciones de las secciones anteriores.

Finalización de la instalación

- Gire la válvula de la tubería de suministro de agua a la posición "Abierta".
- Gire el interruptor del refrigerador a la posición de ON (Encendido). Consulte "Interruptor de encendido On/Off", en el Manual de uso y cuidado, para las instrucciones. Espere unos minutos. Busque fugas en las conexiones de la tubería de agua.
- Retire todas las cajas, paquetes de piezas y materiales de empaque del interior del refrigerador. Vea la sección "Limpieza" en el Manual de uso y cuidado, para las instrucciones. Quite la película o el cartón de la rejilla y de las puertas o marco de la puerta, según su modelo.
- Instale los estantes y recipientes en los compartimentos del refrigerador y del congelador.
- Los controles están preajustados de fábrica en un ajuste medio. Verifique que el compresor esté funcionando correctamente y que todas las luces funcionen.
- Enjuague el sistema de agua antes de utilizarlo. Consulte "Preparación del sistema de agua".

Para obtener el uso más eficiente de su nuevo refrigerador empotrado, lea el Manual de uso y cuidado. Conserve a la mano las Instrucciones de instalación y el Manual de uso y cuidado del refrigerador empotrado para una consulta fácil.

Preparación del sistema de agua

Lea antes de usar el sistema de agua. Siga las indicaciones que sean específicas para su modelo.

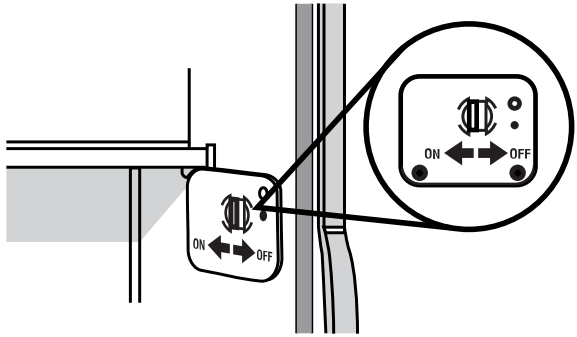
Estilo 1 (Modelos con dosificador)

IMPORTANTE: Después de conectar el refrigerador al suministro de agua o de reemplazar el filtro de agua, siga los pasos a continuación para asegurarse de que se limpie adecuadamente el sistema de agua. Esto eliminará el aire en el filtro y en el dosificador de agua, y preparará el filtro de agua para su uso.

No la use con agua que no sea microbiológicamente segura o que sea de calidad desconocida sin desinfectarla adecuadamente antes o después del uso. Pueden usarse sistemas certificados para la reducción de partículas en aguas desinfectadas que puedan contener partículas filtrables.

NOTA: Si su modelo tiene un sistema de filtro de la rejilla de la base, asegúrese de que el filtro de la rejilla de la base esté instalado adecuadamente y que la tapa esté en la posición horizontal.

1. Abra la puerta del congelador y apague la fábrica de hielo. El interruptor de On/Off (Encendido/Apagado) se encuentra en el lado derecho superior del compartimiento del congelador. Mueva el interruptor a la posición OFF (Apagado – hacia la derecha), como se muestra.



2. Use un recipiente resistente para oprimir y sostener la barra del dosificador por 5 segundos, luego suéltela por 5 segundos. Repita hasta que el agua comience a correr. Una vez que el agua comience a correr, siga presionando y soltando la paleta del dosificador (5 segundos activado, 5 segundos desactivado) hasta despachar un total de 3 gallon (12 L). Esto eliminará el aire en el filtro y en el dosificador de agua, y preparará el filtro de agua para su uso. En algunas casas se puede necesitar un enjuague adicional.

NOTA: A medida que sale aire del sistema, es posible que salgan chorros de agua repentinos del dosificador.

3. Abra la puert del congelador y apague la fábrica de hielo. Mueva el interruptor a la posición de ON (Encendido - hacia la izquierda).

NOTA:

- Deje transcurrir 24 horas para la producción del primer lote de hielo.
- Deseche los tres primeros lotes de hielo producidos.
- Deje transcurrir 3 días para que se vuelva a llenar de hielo el recipiente.
- Según cuál sea su modelo, puede elegir la característica de cantidad máxima de hielo para aumentar la producción de hielo.

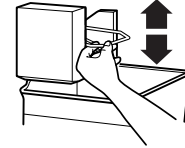
Estilo 2 (Modelos sin dosificador)

IMPORTANTE: Después de conectar el refrigerador a un suministro de agua o de reemplazar el filtro de agua, llene y deseche dos recipientes llenos de hielo para preparar el filtro de agua para su uso, antes de usar el hielo.

No la use con agua que no sea microbiológicamente segura o que sea de calidad desconocida sin desinfectarla adecuadamente antes o después del uso. Pueden usarse sistemas certificados para la reducción de partículas en aguas desinfectadas que puedan contener partículas filtrables.

IMPORTANTE: Si su modelo tiene un sistema de filtro de la rejilla de la base, asegúrese de que el filtro de la rejilla de la base esté instalado adecuadamente y que la tapa esté en la posición horizontal.

1. Encienda la fábrica de hielo. Baje el brazo de cierre de alambre como se muestra. Consulte la sección “Fábrica de hielo y depósito” para obtener más instrucciones sobre el funcionamiento de su fábrica de hielo.



NOTA:

- Deje transcurrir 24 horas para la producción del primer lote de hielo.
- Deje transcurrir 3 días para que se vuelva a llenar de hielo el recipiente.
- Según cuál sea su modelo, puede elegir la característica de cantidad máxima de hielo para aumentar la producción de hielo.

REFRIGERATOR FEATURES

Despachadores de agua y hielo

Lea antes de usar el sistema de agua. Siga las indicaciones que sean específicas para su modelo.

Estilo 1 (Modelos con despachador)

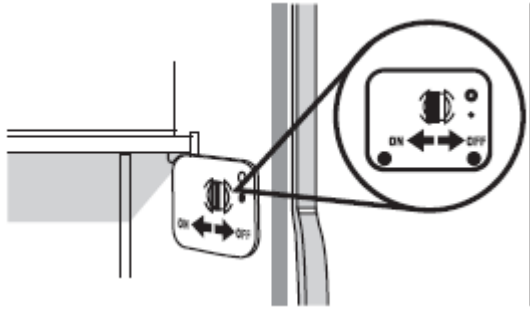
IMPORTANTE:

- Después de conectar el refrigerador al suministro de agua o de reemplazar el filtro de agua, siga los pasos a continuación para asegurarse de que se limpie adecuadamente el sistema de agua. Esto eliminará el aire en el filtro y en el despachador de agua, y preparará el filtro de agua para su uso.
- Conecte solamente al suministro de agua potable.

No use con agua que no sea microbiológicamente segura o que sea de calidad desconocida sin desinfectarla adecuadamente antes o después del sistema. Pueden usarse sistemas certificados para la reducción de partículas en aguas desinfectadas que puedan contener partículas filtrables.

NOTA: Si su modelo tiene un sistema de filtro de la rejilla de la base, asegúrese de que el filtro de la rejilla de la base esté instalado adecuadamente y que la tapa esté en la posición horizontal.

1. Abra la puerta del congelador y apague la fábrica de hielo. El interruptor de On/Off (Encendido/Apagado) se encuentra en el lado derecho superior del compartimiento del congelador. Mueva el interruptor a la posición OFF (Apagado – hacia la derecha), como se muestra.



2. Use un recipiente resistente para oprimir y sostener la paleta del despachador por 5 segundos, luego suéltela por 5 segundos. Repita hasta que el agua comience a correr. Una vez que el agua comience a correr, siga presionando y soltando la paleta del despachador (5 segundos activado, 5 segundos desactivado) hasta despachar un total de 3 gallon (12 L). Esto eliminará el aire en el filtro y en el despachador de agua, y preparará el filtro de agua para su uso. En algunas casas se puede necesitar un enjuague adicional.

NOTA: A medida que sale aire del sistema, es posible que salgan chorros de agua repentinos del despachador.

3. Abra la puerta del congelador y apague la fábrica de hielo. Mueva el interruptor a la posición de ON (Encendido - hacia la izquierda).

Notas:

- Deje transcurrir 24 horas para la producción del primer lote de hielo.
- Deseche los tres primeros lotes de hielo producidos.
- Deje transcurrir 3 días para que se vuelva a llenar de hielo el recipiente.

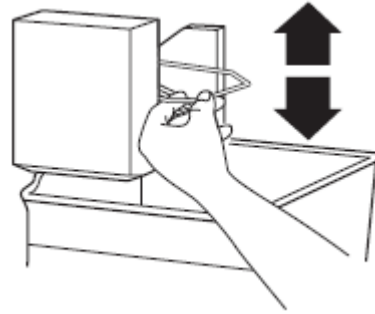
Estilo 2 (Modelos sin despachador)

IMPORTANTE: Después de conectar el refrigerador a un suministro de agua o de reemplazar el filtro de agua, llene y deseche dos recipientes llenos de hielo para preparar el filtro de agua para su uso, antes de usar el hielo.

No use con agua que no sea microbiológicamente segura o que sea de calidad desconocida sin desinfectarla adecuadamente antes o después del sistema. Pueden usarse sistemas certificados para la reducción de partículas en aguas desinfectadas que puedan contener partículas filtrables.

NOTA: Si su modelo tiene un sistema de filtro de la rejilla de la base, asegúrese de que el filtro de la rejilla de la base esté instalado adecuadamente y que la tapa esté en la posición horizontal.

1. Encienda la fábrica de hielo. Baje el brazo de cierre de alambre como se muestra. Consulte la sección “Fábrica de hielo y depósito de almacenamiento” para obtener más instrucciones sobre el funcionamiento de su fábrica de hielo.



Notas:

- Deje transcurrir 24 horas para la producción del primer lote de hielo.
- Deje transcurrir 3 días para que se vuelva a llenar de hielo el recipiente.
- Según cuál sea su modelo, puede elegir la característica de cantidad máxima de hielo para aumentar la producción de hielo.

IMPORTANTE:

- Después de conectar el refrigerador a un suministro de agua o de reemplazar el filtro de agua, enjuague el sistema de agua. Use un recipiente resistente para oprimir y sostener la paleta del despachador por 5 segundos, luego suéltela por 5 segundos. Repita hasta que el agua comience a correr. Una vez que el agua comience a correr, siga presionando y soltando la paleta del despachador (5 segundos activado, 5 segundos desactivado) hasta despachar un total de 3 gallon (12 L). Esto eliminará el aire en el filtro y en el despachador de agua, y preparará el filtro de agua para su uso. En algunas casas se puede necesitar un enjuague adicional.

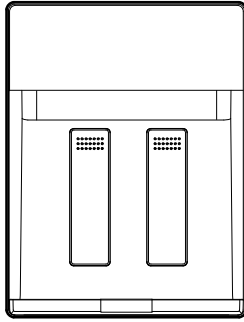
NOTA: A medida que sale aire del sistema, es posible que salgan chorros de agua repentinos del despachador.

- Espere 24 horas para que el refrigerador se enfríe y pueda enfriar el agua.
- Deje transcurrir 24 horas para la producción del primer lote de hielo. Deseche los tres primeros lotes de hielo producidos.
- El sistema de dispensación no funcionará cuando la puerta del congelador esté abierta.
- Dependiendo de su modelo, sus despachadores de agua y hielo pueden tener una o más de las siguientes características: Una bandeja dispensadora, una luz especial que se enciende cuando se utiliza el despachador, o una opción de bloqueo para evitar la dispensación involuntaria.

Despachador de agua

Para dispensar agua:

1. Presione un vaso resistente contra la almohadilla del despachador de agua.



Notas:

- Mientras se dispensa agua y durante 3 segundos después de que se haya detenido la dispensación, la pantalla digital mostrará cuántas onzas de agua se han dispensado.
 - El agua solo se dispensará cuando la puerta izquierda esté cerrada y dejará de dispensarse cuando se abra la puerta.
 - NO es posible dispensar agua y hielo al mismo tiempo. La paleta que se pulse primero será la que dispense.
2. Retire el vaso para detener la dispensación.

NOTA: El agua puede tener un sabor desagradable si no utiliza el despachador periódicamente. Haga salir suficiente agua cada semana para mantener un suministro fresco.

Despachador de hielo

El hielo se dispensa desde el depósito de almacenamiento de la máquina de hielo en el congelador cuando se pulsa la almohadilla dispensadora. El sistema de dispensación no funcionará cuando la puerta del congelador esté abierta. Para apagar la fábrica de hielo, consulte "Fábrica de hielo y depósito de almacenamiento"

La fábrica de hielo puede producir hielo picado y en cubos. En la pantalla se lee "CRUSHED" (Picado) o "CUBED" (Cubos), indicando el tipo seleccionado. Para cambiar el ajuste, pulse el botón ICE (Hielo) antes de dispensar hielo.

Para obtener hielo picado, los cubos de hielo se trituran antes de despacharse. Esto puede retrasar un poco el despacho del hielo picado. El ruido proveniente del triturador de hielo es normal y los trozos de hielo pueden variar en tamaño. Cuando cambie de hielo picado a hielo en cubos, caerá un poco de hielo picado junto con los primeros cubos.

Para dispensar hielo:

1. Pulse el botón para seleccionar el tipo de hielo deseado.

⚠ ADVERTENCIA

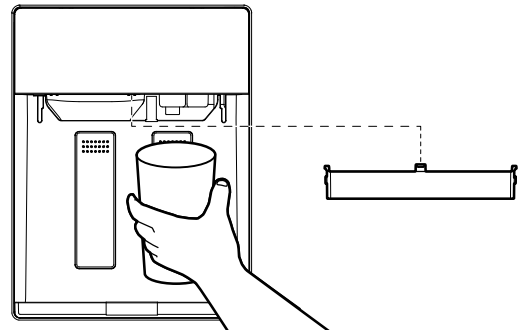


Peligro de cortaduras

Use un vaso resistente para recibir hielo del despachador.

No seguir esta instrucción puede ocasionar cortaduras.

2. Presione un vaso resistente contra la almohadilla del despachador de hielo. Sostenga el vaso junto a la abertura del despachador para que el hielo no caiga fuera del vaso.



IMPORTANTE: No es necesario aplicar mucha presión sobre la almohadilla para activar el despachador de hielo. Si presiona fuerte no se acelerará el despachador ni se producirá una mayor cantidad de hielo.

3. Retire el vaso para detener la dispensación.

NOTA: El hielo puede seguir saliendo hasta 10 segundos después de retirar el vaso de la almohadilla. El despachador puede continuar haciendo ruido durante algunos segundos después de finalizar.

Bandeja dispensadora (en algunos modelos)

Algunos modelos tienen una bandeja en la parte inferior de la zona del despachador. La bandeja está diseñada para recoger pequeños derrames y es extraíble para facilitar su vaciado y limpieza.

NOTA: La bandeja no tiene desagüe.

Fábrica de hielo y recipiente de almacenamiento

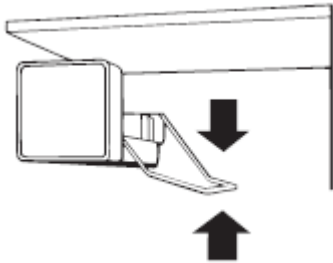
IMPORTANTE: Enjuague el sistema de agua antes de encender la fábrica de hielo. Consulte la sección "Dosificadores de agua y hielo". Deje transcurrir 24 horas para la producción del primer lote de hielo. Deseche los tres primeros lotes de hielo producidos. Deje transcurrir tres días para que se vuelva a llenar por completo el depósito de hielo.

Estilo 1

Para encender y apagar la fábrica de hielo:

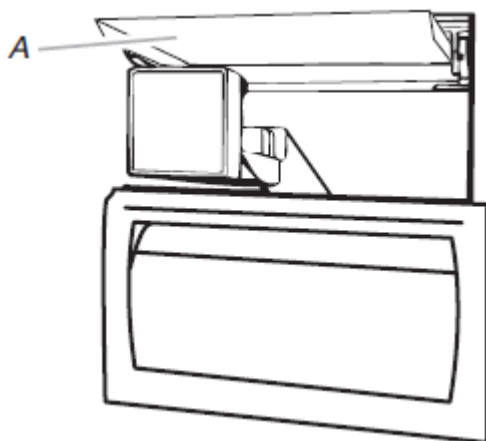
El interruptor On/Off (Encendido/Apagado) de la fábrica de hielo es un brazo interruptor de alambre ubicado a un costado de la fábrica de hielo.

1. Para encender la fábrica de hielo, solo baje el brazo de control de cable.
NOTA: La fábrica de hielo tiene apagado automático. A medida que se produce el hielo, los cubitos de hielo llenarán el depósito para hielo y éstos levantarán el brazo de control de alambre a la posición Apagado (Apagado, brazo arriba).
2. Para apagar la fábrica de hielo manualmente, levante el brazo de control de alambre a la posición de Off (Apagado, brazo elevado) hasta que escuche el "clic" para cerciorarse de que la fábrica de hielo se ha apagado.



Cómo quitar y volver a colocar el depósito de hielo:

1. Deslice hacia arriba el panel de cobertura.



A. Cubierta de la fábrica de hielo

2. Levante el brazo de control de alambre de manera que se fije en la posición Off (Apagado, arriba). Aún se puede sacar hielo del dosificador pero no se puede producir más.
3. Levante la parte delantera del depósito de hielo y jálela hacia afuera.

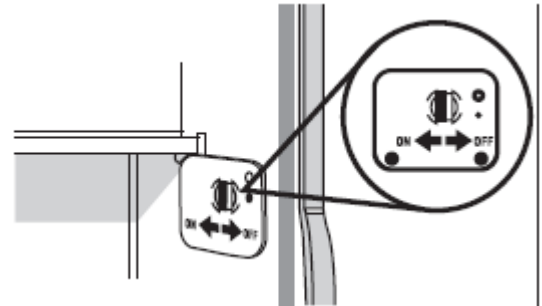
4. Para volver a colocar el depósito, empuje hasta el fondo; de lo contrario, el dosificador no funcionará. Empuje el brazo de control de alambre hacia abajo a la posición ON (encendido) para reiniciar la producción de hielo. Cerciórese de que la puerta esté bien cerrada.

Estilo 2

Para encender y apagar la fábrica de hielo:

El interruptor de On/Off (Encendido/Apagado) se encuentra en el lado derecho superior del compartimiento del congelador.

1. Para poner a funcionar la fábrica de hielo, deslice el control a la posición de encendido (ON-hacia la izquierda).
NOTA: La fábrica de hielo tiene apagado automático. Los sensores de la fábrica de hielo detendrán automáticamente la producción de hielo pero el control permanecerá en la posición de ON (Encendido - hacia la izquierda).
2. Para apagar la fábrica de hielo manualmente, deslice el control a OFF (Apagar) hacia la derecha.



Cómo quitar y volver a colocar el recipiente de almacenamiento de hielo:

1. Sostenga la base del depósito con ambas manos y presione el botón de liberación para levantar el depósito hacia arriba y hacia fuera.
NOTA: No es necesario girar el control de la máquina de hielo a la posición Off (Apagado, hacia la derecha) cuando se retira el depósito. La cubierta del sensor ("puerta abatible") en la pared izquierda del congelador hace que la fábrica de hielo deje de producir hielo si la puerta está abierta o se ha quitado el depósito.
2. Vuelva a colocar el depósito en la puerta y empújelo hacia abajo para asegurarse de que está seguro en su lugar.



Cómo limpiar el depósito de hielo

NOTA: Es normal que los cubos de hielo se queden pegados en el depósito de hielo. Se puede despachar hielo o usarse con más frecuencia para que se separe. Se recomienda vaciar el recipiente de hielo y limpiarlo cuando sea necesario.

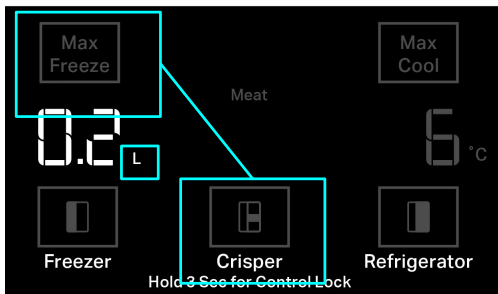
Para limpiar el depósito de hielo:

1. Vacíe el depósito de hielo. Si es necesario, use agua tibia para derretir el hielo.
NOTA: No use instrumentos afilados para romper el hielo en el depósito. Esto puede dañar el recipiente para el hielo y el mecanismo del dosificador.
2. Lave el depósito de hielo con un detergente suave, enjuague bien y seque completamente. No use limpiadores o solventes ásperos ni abrasivos.

Recuerde

- Deje transcurrir 24 horas para la producción del primer lote de hielo. Deje transcurrir 3 días para que se vuelva a llenar de hielo el recipiente.
- Deshágase de los tres primeros lotes de hielo producido para evitar las impurezas que pudieran eliminarse del sistema.
- La calidad del hielo dependerá de la calidad del agua que suministre a su fábrica de hielo.
- Evite la conexión de la fábrica de hielo a un suministro de agua ablandada.
- Las sustancias químicas utilizadas para ablandar el agua (como la sal) pueden dañar los componentes de la fábrica de hielo y producir hielo de calidad deficiente. Si no se puede evitar el uso de un suministro de agua ablandada, asegúrese de que el ablandador de agua esté funcionando correctamente y que reciba un buen mantenimiento.
- Es normal que los cubitos de hielo se peguen en las esquinas. Se separarán con facilidad.
- Para la fábrica de hielo **Estilo 1**, no fuerce el brazo de control de alambre hacia arriba o hacia abajo.
- No guarde nada encima de la fábrica de hielo o en el depósito/balde de hielo.

Configuración de litros y onzas



Deje oprimida el botón [Max Freezer] + [Crisper] por tres segundos para intercambiar entre L y OZ.

Cuando se activa, el LED del punto correspondiente se enciende a su brillo TOTAL. El LED se apagará después de 10 segundos si no está en el modo asociado al modo de cantidad de agua.

El L/OZ solo se enciende cuando hay una interacción asociada a la cantidad de agua (por ejemplo, llenado medido, calibración).

Llenado medido

Cómo calibrar la función Measured Fill (Llenado medido)

La presión del agua doméstica puede afectar la exactitud de la función Measured Fill (Llenado medido). Para un desempeño óptimo de su despachador de agua, deberá primero calibrar Measured Fill (Llenado medido).

Iniciar el modo de calibración

1. Mantenga presionado el botón Measured Fill (Llenado medido) durante 3 segundos para ingresar al modo de calibración. El botón aparecerá junto con los ajustes predeterminados de 0,2 L o 8 oz.
2. Al presionar la paleta del agua, esta se dispensará (por ejemplo, en una taza medidora) hasta que alcance la cantidad deseada. Cuando se suelta la paleta, dejará de dispensar agua.

Cómo guardar ya calibración existente

1. Si se dispensó agua, al presionar el botón Measured Fill (Llenado medido) se guardará la cantidad dispensada, se reproducirá un tono y la pantalla de la cantidad de calibración parpadeará dos veces.
2. Si no se dispensó agua, al oprimir el botón Measured Fill (Llenado medido) saldrá del modo de calibración sin guardar la cantidad de calibración.



NOTA: Se despachará la cantidad de agua que haya seleccionado. Asegúrese de que el recipiente esté vacío y que pueda contener la cantidad que se va a despachar. Si hay hielo en el recipiente, es posible que deba ajustar su selección.

IMPORTANTE: La baja presión del agua puede afectar la exactitud de esta característica.

1. Presione MEASURED FILL (Llenado medido) para encender esta función. Cuando la función está encendida, aparece la pantalla de Measured Fill (Llenado medido).
2. Para dispensar agua, presione un vaso resistente contra la paleta del despachador O BIEN coloque el vaso debajo del despachador de agua y presione el botón de MEASURED FILL (Llenado medido). Sostenga el vaso cerca del pico del despachador de agua para asegurarse de que esta caiga dentro del vaso.
3. El botón de llenado medido se puede pulsar para hacer un bucle con las cantidades preestablecidas. Cada pulsación hace avanzar la cantidad preestablecida hasta llegar al final de las opciones. Ejemplo - 8 oz a 16 oz a 24oz, END (0,2L a 0,5L a 1,0L, END).

NOTA:

- El despachador desactivará automáticamente la opción Measured Fill (Llenado medido) después de 1 minuto de inactividad. Cuando se apaga la opción Measured Fill (Llenado medido), todo cambio que haya realizado se perderá y se restablecerán todos los ajustes predeterminados.
- La mayoría de las tazas de café tienen un tamaño de 118-117 ml (4-6 onzas) y no son del mismo tamaño que una taza medidora de 237 ml (8 onzas). Es posible que tenga que ajustar el volumen para evitar llenar demasiado las tazas de café.
- Mientras despacha agua, la pantalla digital controlará cuánta agua queda para despachar, según el volumen seleccionado. El agua dejará de correr automáticamente una vez que el volumen deseado haya salido.

Sistema de filtrado de agua

No use con agua que no sea microbiológicamente segura o que sea de calidad desconocida sin desinfectarla adecuadamente antes o después del sistema. Pueden usarse sistemas certificados para la reducción de quistes en aguas desinfectadas que puedan contener quistes filtrables.

Indicador de estado del filtro de agua

El indicador del filtro de agua, que está ubicado sobre el panel de control, le ayudará a saber cuándo cambiar el filtro de agua.

Estado de reemplazo:

- Reemplace el cartucho del filtro de agua cuando la pantalla de estado del filtro de agua cambie a "REPLACE" (Reemplazar).

Estado de reemplazo pendiente:

- Cuando la luz cambia a color rojo en el panel de control, esto le indica que es tiempo de cambiar el cartucho del filtro de agua.
- Se recomienda reemplazar el filtro cuando la luz de estado cambia a rojo o cuando el flujo de agua al despachador de agua o a la fábrica de hielo disminuya sensiblemente.

NOTA: Si el flujo de agua a su dosificador o fábrica de hielo disminuye notoriamente, cambie el filtro de agua más pronto. Debe reemplazarse el filtro al menos una vez cada 6 meses según la calidad y el uso del agua.

Cuando se dispensa agua después de que el icono Replace Filter (Reemplazar filtro) está encendido, este parpadea mientras se dispensa. Esto se aplica tanto para el estado Replace Filter (Reemplazar filtro) como para el estado Replace Overdue (Reemplazo pendiente). Catorce días después de que se encienda el indicador Replace Filter (Reemplazar filtro), ingresará en el modo "Replace Overdue" (Reemplazo vencido).

Filter Reset (Restablecimiento del filtro)

Después de cambiar el filtro el filtro, mantenga oprimido el botón Filter Reset (Restablecimiento del filtro) durante 3 segundos. El botón dejará de aparecer una vez restablecido.

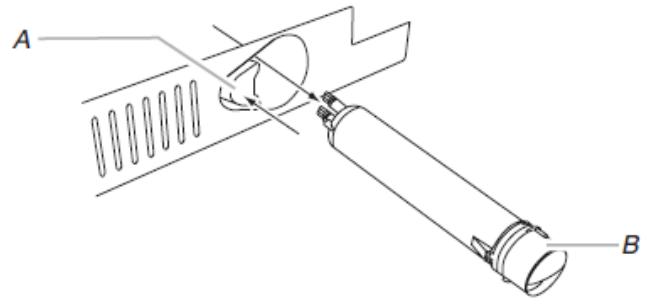
Cómo cambiar el filtro de agua

El filtro de agua está situado en la rejilla de ala base debajo de la puerta del compartimiento del congelador. No es necesario quitar la rejilla de la base para quitar el filtro.

1. Quite el filtro presionando en el botón eyector y jalando directamente hacia afuera sobre la tapa del filtro.

NOTA:

- Evite enroscar la tapa cuando quite el filtro, ya que esto puede causar que la tapa se salga. Si esto sucede, vuelva a colocar la tapa y jale el filtro directamente hacia afuera.
- Siempre queda agua en el filtro. Podría derramarse un poco de esa agua.

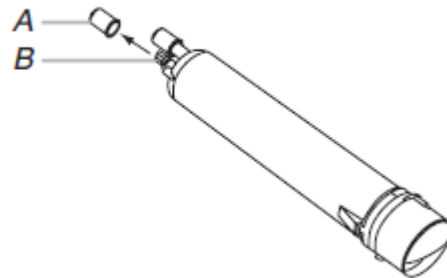


A. Botón eyector
B. Tapa del filtro

2. Quite la tapa girándola hacia la izquierda hasta que se detenga.

IMPORTANTE: No descarte la tapa. Es parte de su refrigerador. Guarde la tapa para usarla con el filtro de reemplazo.

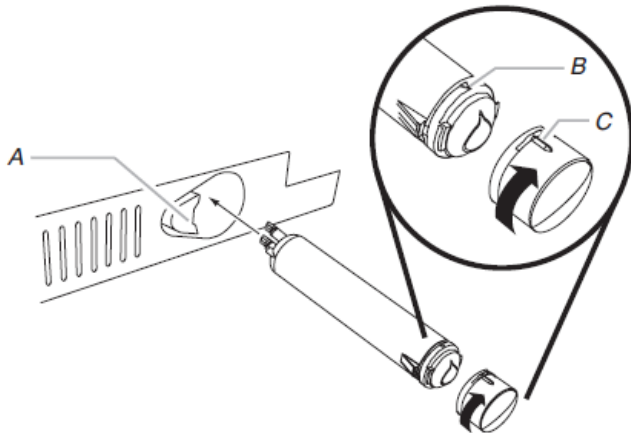
3. Alinee el lomo de la tapa con la flecha en el filtro nuevo y gire la tapa hasta que encaje en su lugar.



A. Cubierta
B. Juntas tóricas

4. Quite las tapas de las juntas tóricas. Asegúrese de que las juntas tóricas sigan en su lugar después de que se quitaron las tapas.

- Coloque la tapa (que se quitó en el Paso 2) sobre el filtro nuevo. Alinee el lomo sobre la tapa con la flecha sobre el filtro. Gire la tapa hacia la derecha hasta que encaje en su lugar.



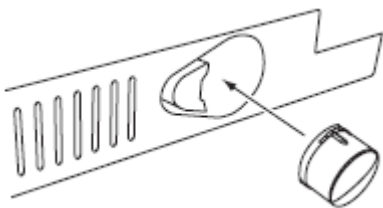
- A. Botón eyector
- B. Flecha en filtro
- C. Lomo en tapa

- Empuje el filtro nuevo dentro de la abertura en la rejilla de la base. A medida que se inserte el filtro, el botón eyector bajará. El botón eyector saltará nuevamente hacia fuera cuando el filtro esté enganchado por completo.
- Jale suavemente la tapa para verificar que el filtro esté seguro en su lugar.
- Enjuague del sistema de agua. Dependiendo de su modelo, vea "Despachadores de agua y hielo" o "Fábrica de hielo y depósito".

Cómo utilizar la fábrica de hielo sin un filtro de agua

Puede usar la fábrica de hielo sin un filtro de agua. El hielo no estará filtrado.

- Saque el filtro presionando el botón eyector y jalando la tapa. Vea "Cómo cambiar el filtro de agua" anteriormente en esta sección.
- Quite la tapa girándola hacia la izquierda hasta que se detenga.
IMPORTANTE: No descarte la tapa. Es parte de su refrigerador.
- Con la tapa en la posición vertical, inserte la tapa en la rejilla de la base hasta que se detenga.



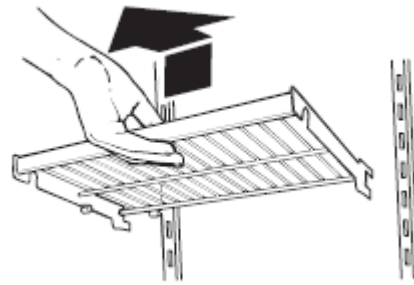
- Gire la tapa hacia la izquierda hasta que la tapa se deslice en la ranura del accesorio. Luego, gire la tapa hacia la derecha hasta que quede en la posición horizontal.

NOTA: La tapa no estará alineada con la rejilla de la base.

Estantes del congelador

Para quitar y volver a colocar el estante:

- Quite el estante levantándolo y jalándolo directamente hacia fuera.
- Vuelva a colocar el estante colocándolo encima de los soportes y bajándolo hasta que encaje en su lugar.



Guía para la conservación de alimentos congelados

Los períodos de conservación variarán según la calidad y el tipo de alimentos, el tipo de empaque o envoltura empleada (deberá ser hermético y a prueba de humedad), y la temperatura de conservación. Es normal que haya cristales de hielo dentro de un paquete sellado. Esto simplemente indica que la humedad de los alimentos y el aire dentro del paquete se han condensado y crearon cristales de hielo.

No coloque en el congelador más alimentos sin congelar de los que puedan congelarse en 24 horas (no más de 2 a 3 lb de alimentos por pie cúbico [907 - 1.350 g por 28 L] de espacio en el congelador). Deje suficiente espacio en el congelador para que circule aire alrededor de los paquetes. Asegúrese de dejar suficiente espacio para que la puerta pueda cerrarse herméticamente.

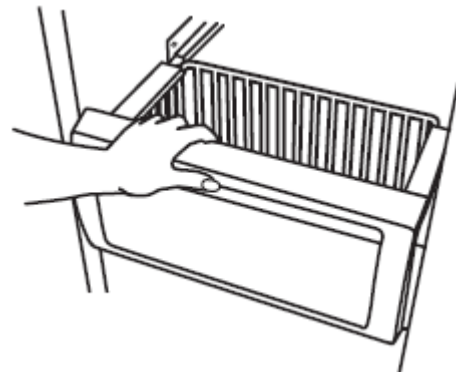
Para obtener más información sobre la preparación de alimentos para su congelación, consulte una guía de congeladores o un buen libro de cocina.

Canastilla del congelador

La canastilla del congelador se puede utilizar para guardar bolsas de frutas y verduras congeladas que pudieran caerse de los estantes del congelador.

Para quitar y volver a colocar la canastilla del congelador:

- Jale la canastilla hacia fuera, hasta que se detenga.
- Levante el frente de la canastilla y deslícela hacia fuera totalmente.



- Vuelva a colocar la canastilla poniéndola en los rieles de guía de la pared lateral. Levante el frente de la canastilla ligeramente mientras la empuja pasando los toques de los rieles de guía y deslizándola hacia dentro por completo.

HOJA DE DATOS DE RENDIMIENTO

Sistema de filtrado de agua

Modelo EDR3RXD1B/P1WB2 Capacidad 200 galones (757 litros) con PID; 100 galones (378 litros) sin PID

Filtro de reemplazo EDR3RXD1, EDR3RXD1B, WHR3RXD1 y KAD3RXD1



Sistema probado y certificado por NSF International, según las normas NSF/ANSI 42, 53 y 401 y CSA B483.1 para la reducción de los contaminantes especificados en la Hoja de datos de rendimiento.

Este sistema ha sido probado según las normas NSF/ANSI 42, 53, 401 y CSA B483.1 para la reducción de las sustancias enumeradas a continuación. La concentración de las sustancias indicadas en el agua que ingresa al sistema se redujo a una concentración inferior o igual al límite permitido para el agua que sale del sistema, tal como se especifica en las normas NSF/ANSI 42, 53 y 401 y CSA B483.1.

Efectos estéticos de la reducción de sustancias	Concentración en el agua a tratar	Concentración de nivel máximo permisible de agua en el producto	% promedio de reducción
Sabor/olor a cloro	2,0 mg/L ± 10%	Reducción del 50%	>97,5%
Clase de partículas I*	Por lo menos 10.000 partículas/ml	Reducción del 85%	99,2%
Reducción de contaminantes	Concentración en el agua a tratar	Concentración de nivel máximo permisible de agua en el producto	% promedio de reducción
Plomo: a pH 6,5 / a pH 8,5	0,150 mg/L ± 10%	0,010 mg/L	>99,3 % / > 99,3%
Mercurio: a pH 6,5 / a pH 8,5	0,006 mg/L ± 10%	0,002 mg/L	>96,4% / 90,8%
Asbesto	10 ⁷ a 10 ⁸ fibras/L††	99%	99%
Quistes†	50.000/L min.	99,95%	>99,99%
Turbidez	11 NTU ± 10%	0,5 NTU	>99,1%
Alaclar	0,040 mg/L ± 10%	0,002 mg/L	97,6%
Atrazina	0,009 mg/L ± 10%	0,003 mg/L	94,50%
Benceno	0,015 mg/L ± 10%	0,005 mg/L	96,6%
Carbofurano	0,080 mg/L ± 10%	0,040 mg/L	91,1%
Clorobenceno	2,000 mg/L ± 10%	0,100 mg/L	99%
Endrina	0,006 mg/L ± 10%	0,002 mg/L	96,6%
Etilbenceno	2,100 mg/L ± 10%	0,700 mg/L	99,9%
Lindano	0,002 mg/L ± 10%	0,0002 mg/L	99%
MTBE	0,015 mg/L ± 10%	0,005 mg/L	90,6%
O-Diclorobenceno	1,800 mg/L ± 10%	0,600 mg/L	99,9%
Tetracloroetileno	0,015 mg/L ± 10%	0,005 mg/L	96,4 %
Toxafeno	0,015 mg/L ± 10%	0,003 mg/L	>93,7%
TTHM (Total de trihalometanos)	0,045 mg/L ± 10%	0,080 mg/L	99,5%
Estireno	2,000 mg/L ± 10%	0,100 mg/L	99,9%
VOC (compuestos orgánicos volátiles)	0,300 mg/L ± 10%	0,015 mg/L	99,7%
Atenolol	200 ± 20 %	30 ng/L	95,7%
Trimetoprima	140 ng/l ± 20 %	20 ng/L	96,1%

Linurón	140 ng/l ± 20 %	20 ng/L	96,3%
Estrona	140 ng/l ± 20 %	20 ng/L	90,6%
Nonilfenol	1400 ng/l ± 20%	200 ng/L	93,7%
Meprobamato	400 ng/l ± 20%	60 ng/L	94,9%
Carbamazepina	1400 ng/l ± 20%	200 ng/L	98,6%
DEET	1400 ng/l ± 20%	200 ng/L	98,6%
Metolacoloro	1400 ng/l ± 20%	200 ng/L	98,6%
TCEP	5000 ng/l ± 20 %	700 ng/L	98,1%
T CPP	5000 ng/l ± 20 %	700 ng/L	98,2%
Fenitoína	200 ng/l ± 20%	30 ng/L	94,5%
Ibuprofeno	400 ng/l ± 20%	60 ng/L	95,6%
Naproxeno	140 ng/l ± 20 %	20 ng/L	96,9%
Bisfenol A	2000 ng/l ± 20 %	300 ng/L	99,1%

Parámetros de la prueba: pH = 7,5 ± 0,5, a menos que se indique otro valor. Flujo = 0,5 gpm (1,89 Lpm). Presión = 60 psig (413,7 kPa). Temp. = 68 °F a 71,6 °F (20 °C a 22 °C). Capacidad de servicio nominal = 200 galones (757 litros).

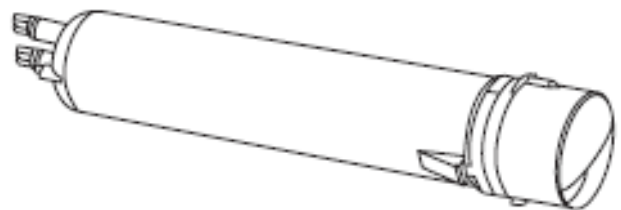
Los compuestos certificados según NSF 401 se han considerado "compuestos emergentes o contaminantes incidentales". Los compuestos emergentes o contaminantes incidentales son aquellos compuestos que se han detectado en suministros de agua potable en niveles de traza. Aunque solo se presentan en niveles de traza, estos compuestos pueden afectar la aceptación o percepción pública de la calidad del agua potable.

- Para ver las instrucciones de instalación, operación y mantenimiento consulte el Manual del propietario.
- Es importante que los requerimientos de funcionamiento, mantenimiento y reemplazo de filtro se lleven a cabo para que el producto se desempeñe tal como se ofrece en la publicidad. Pueden ocurrir daños a la propiedad si no se siguen todas las instrucciones.
- El cartucho desechable deberá cambiarse al menos cada 6 meses.
- Use el número de pieza de repuesto EDR3RXD1/EDR3RXD1B.
- El sistema de monitoreo del filtro mide la cantidad de agua que atraviesa el filtro y emite una alerta cuando llega el momento de cambiarlo. Para saber cómo revisar el estado del filtro de agua, vea "Uso de los controles" o "Sistema de filtrado de agua" en las Instrucciones del usuario o el Manual del usuario.
- Después de cambiar el filtro de agua, enjuague el sistema de agua. Vea "Despachadores de agua y de hielo" o "Despachador de agua" en las Instrucciones del usuario o el Manual del usuario.
- Estos contaminantes no se encuentran necesariamente en su suministro de agua. Si bien las pruebas se realizaron bajo condiciones de laboratorio estándar, el rendimiento real puede variar.
- Para ver las instrucciones de instalación, operación y mantenimiento consulte el Manual del propietario.
- El producto es para su uso solo con agua fría.
- El sistema de agua deberá instalarse conforme a las leyes y normativas estatales y locales.
- No use con agua que no sea microbiológicamente segura o que sea de calidad desconocida sin desinfectarla adecuadamente antes o después del sistema. Pueden usarse sistemas certificados para la reducción de partículas en aguas desinfectadas que puedan contener partículas filtrables. EPA Est. N.º 082047-TWN-001.
- Consulte la sección "Garantía" (en las Instrucciones del usuario o el Manual del usuario) para ver la garantía limitada, el nombre y el número de teléfono del fabricante.

Normas de aplicación/Parámetros para el suministro de agua

Suministro de agua	Potable, municipal o de pozo
Presión de agua	30 psi - 120 psi (207 kPa - 827 kPa)
Temperatura del agua	33 °F a 100 °F (0,6 °C a 37,8 °C)
Flujo nominal de servicio	0,5 GPM (1,89 L/min) @ 60 psi

- Su sistema de filtrado de agua soportará una presión de agua de hasta 120 libras por pulgada cuadrada (psi). Si el suministro de agua es superior a 80 psi, instale una válvula reductora de presión antes de instalar el sistema de filtrado de agua.



Soporte al cliente 1.800.442.9991
 Por Whirlpool Corporation
 2000 North M63
 Benton Harbor, MI 49022
 Hecho en Taiwán.

*Tamaño de las partículas clase I: >0,5 a 1 um

†Con base en el uso de Oocistos Cryptosporidium parvum

‡Fibras mayores de 10 um de longitud

®NSF es una marca registrada de NSF International.