

INSTRUCTION SHEET FOR BUILT-IN REFRIGERATOR HANDLE ACCESSORY

BEFORE YOU BEGIN: The handle and handle mounting hardware must be installed before installing the custom panel. A qualified cabinetmaker must perform the installation.

IMPORTANT:

- This kit is designed to be used only with wood panels.
- To avoid damage, lift the door and drawer panel(s) by the edges.

TOOLS NEEDED:

Gather the required tools and parts before starting installation. Read and follow the instructions provided with any tools listed here.

- Cordless drill
- Flat-blade screwdriver
- 5/16" Socket driver
- Tape measure
- 3/32" Allen wrench
- Pencil
- Drill bits

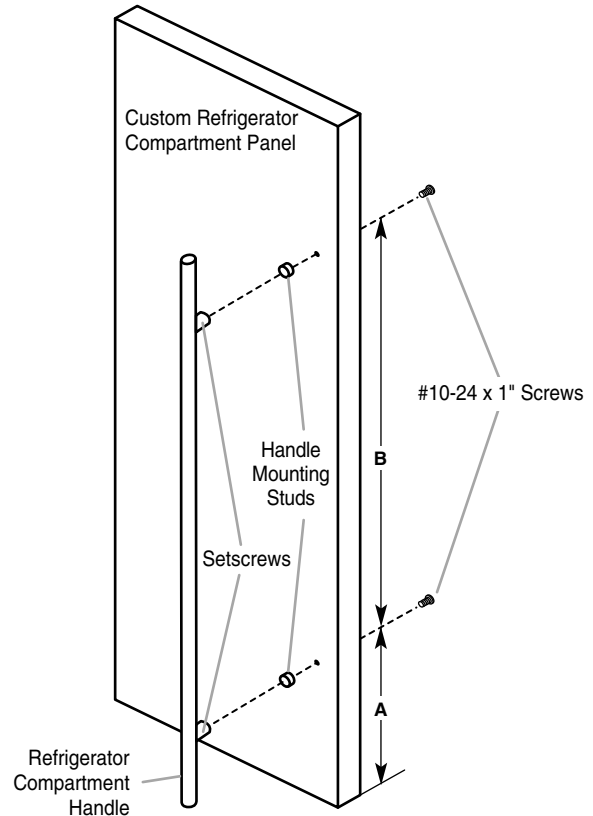
PARTS SUPPLIED:

- Handle - freezer drawer
- Studs - handle mounting*
- Handle - refrigerator door*
- Screws - #10-24 x 1" hex washer head*

*Numbers may vary depending on refrigerator model and handle type.

1. Measure from the bottom of the custom panel and mark your first hole location as shown in Figure 1 and the Refrigerator Door table.

Figure 1 - Refrigerator Door

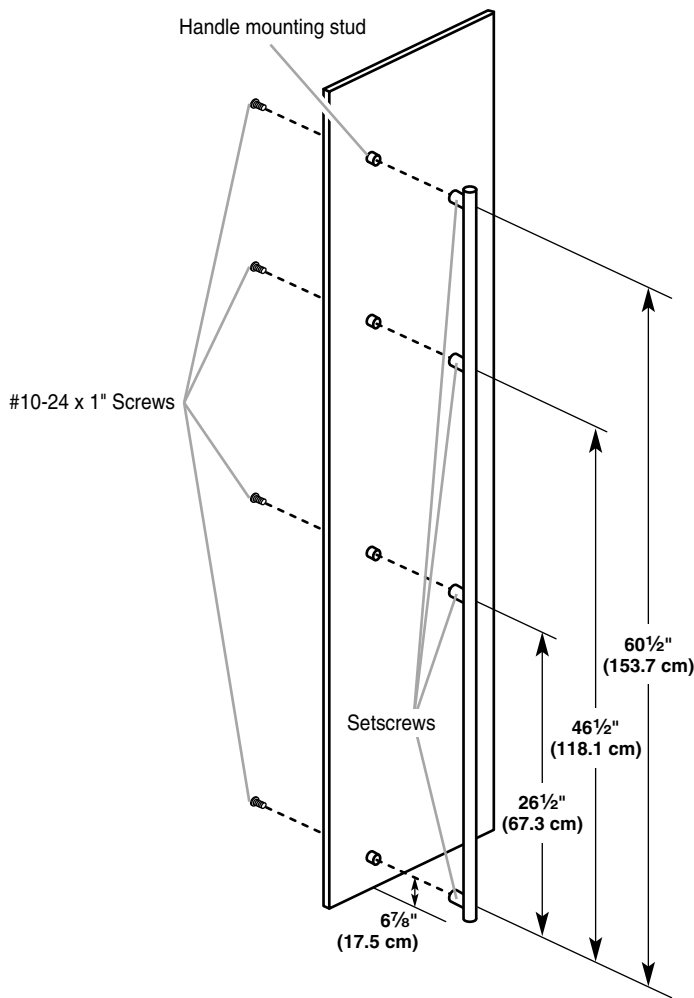


Install the Refrigerator Handle(s)

IMPORTANT: For model specific hole location and the spacing requirements for mounting the handles onto the panels, see Figure 1 and the following Refrigerator Door table.

Refrigerator Door			
	Handle Type	A	B
Bottom Mount	Classic	11 3/16"	30"
	Euro-Style	(28.42 cm)	(76.20 cm)
	Euro-Style	10 3/4"	30 3/4"
		(27.31 cm)	(78.11 cm)
	Pro	10 3/4"	30 3/4"
		(27.31 cm)	(78.11 cm)
French Door Bottom Mount	Classic	11 3/16"	30"
	Euro-Style	(28.42 cm)	(76.20 cm)
	Euro-Style	10 3/4"	30 3/4"
		(27.31 cm)	(78.11 cm)
	Pro	10 3/4"	30 3/4"
		(27.31 cm)	(78.11 cm)
Side by Side	Classic	See Figure 2	
	Euro-Style	Side by Side Euro	
	Euro-Style	19 31/32"	43 1/8"
		(50.72 cm)	(109.54 cm)
	Pro	19 31/32"	43 1/8"
		(50.72 cm)	(109.54 cm)

Figure 2 - Side by Side Classic Euro-Style



NOTE: Measurements from the side edge of the door will depend on specific application.

2. Drill a $\frac{3}{16}$ " (4.76 mm) hole at that location, then measure up from the bottom hole to determine the location of the second hole. Countersink both holes on the inside of the panel, $\frac{1}{4}$ " (6.35 mm) deep and $\frac{5}{8}$ " (1.58 cm) diameter for screw head clearance.
3. Install two mounting studs to the custom panel using the screws provided. Make sure the head of the screw is flush with the panel.
4. Install handle to handle mounting studs and tighten the setscrews. Some adjustments of the handle mounting studs may be required to allow the handle to fit over both mounting studs.

NOTE: For products with one refrigerator door, the setscrew should face the hinge side of the door. For products with two refrigerator doors, the setscrews should face the center of the product.

5. If you have two refrigerator doors or a side-by-side freezer door, repeat steps 1 through 4 to install the other handle.

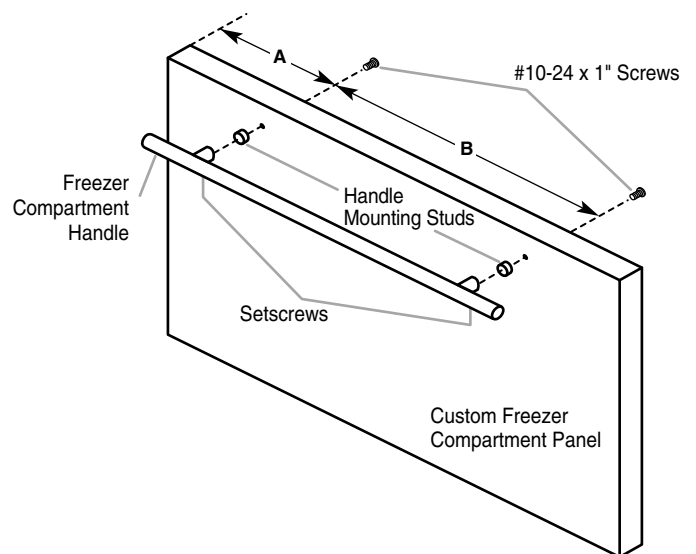
Install the Freezer Drawer Handle

IMPORTANT: For model specific hole location and the spacing requirements for mounting the handles onto the panels, see Figure 3 and the following Freezer Drawer table.

Freezer Drawer			
	Handle Type	A	B
Bottom Mount	Classic	5 $\frac{1}{4}$ "	24 $\frac{3}{4}$ "
	Euro-Style	(13.34 cm)	(62.87 cm)
	Euro-Style	5 $\frac{27}{32}$ "	23 $\frac{9}{16}$ "
		(14.84 cm)	(59.85 cm)
	Pro	5 $\frac{27}{32}$ "	23 $\frac{9}{16}$ "
		(14.84 cm)	(59.85 cm)
French Door	Classic	8 $\frac{27}{32}$ "	23 $\frac{9}{16}$ "
	Euro-Style	(22.46 cm)	(59.85 cm)
	Euro-Style	5 $\frac{1}{4}$ "	30 $\frac{3}{4}$ "
		(13.34 cm)	(78.11 cm)
	Pro	5 $\frac{1}{4}$ "	30 $\frac{3}{4}$ "
		(13.34 cm)	(78.11 cm)

1. Measure from the side of the custom panel and mark your first hole location as shown in Figure 3 and the Freezer Drawer table.

Figure 3 - Freezer Drawer



NOTE: Measurements from the top edge of the door will depend on specific application.

2. Drill a $\frac{3}{16}$ " (4.76 mm) hole at that location, then measure from that hole over to the second hole. Countersink both holes on the inside of the panel, $\frac{1}{4}$ " (6.35 mm) deep and $\frac{5}{8}$ " (1.58 cm) diameter for screw head clearance.
3. Install two mounting studs to the custom panel using the screws provided. Make sure the head of the screw is flush with the panel.
4. Install handle to handle mounting studs and tighten the setscrews. Some adjustments of the handle mounting studs may be required to allow the handle to fit over both mounting studs.

NOTE: The freezer handle setscrews should face down.

HOJA DE INSTRUCCIONES PARA LA MANIJA DEL REFRIGERADOR EMPOTRADO

ANTES DE COMENZAR: Las piezas de la manija y los accesorios para su montaje se deben instalar antes de instalar el panel a la medida. La instalación deberá ser realizada por un fabricante de armarios calificado.

IMPORTANTE:

- Este juego ha sido diseñado para usarse solamente con paneles de madera.
- Para evitar daños, levante el(los) panel(es) de la puerta y del cajón por los bordes.

HERRAMIENTAS NECESARIAS:

Reúna todas las herramientas y piezas necesarias antes de comenzar la instalación. Lea y siga las instrucciones provistas con cualquiera de las herramientas enlistadas aquí.

- Taladro inalámbrico
- Llave de cubo de 5/16"
- Llave Allen de 3/32"
- Brocas
- Destornillador de cabeza plana
- Cinta para medir
- Lápiz

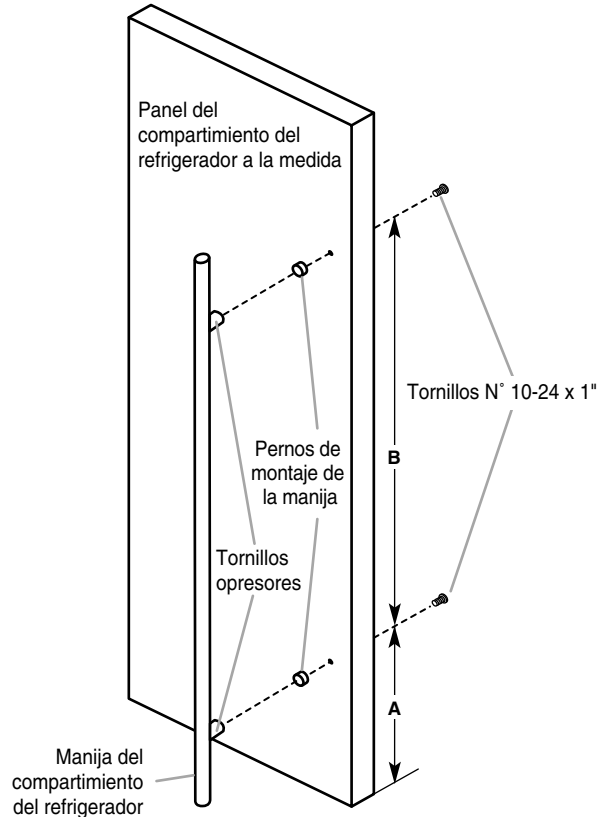
PIEZAS SUMINISTRADAS:

- Manija - Cajón del congelador
- Manija - puerta del refrigerador*
- Pernos prisioneros - Montaje de la manija*
- Tornillos - N° 10-24 x 1" de arandela con cabeza hexagonal*

*Los números pueden variar según el modelo de refrigerador y el tipo de manija.

1. Mida desde la base del panel a la medida y marque la ubicación del primer orificio, como se muestra en la Figura 1 y en la tabla de la Puerta del refrigerador.

Figura 1 - Puerta del refrigerador

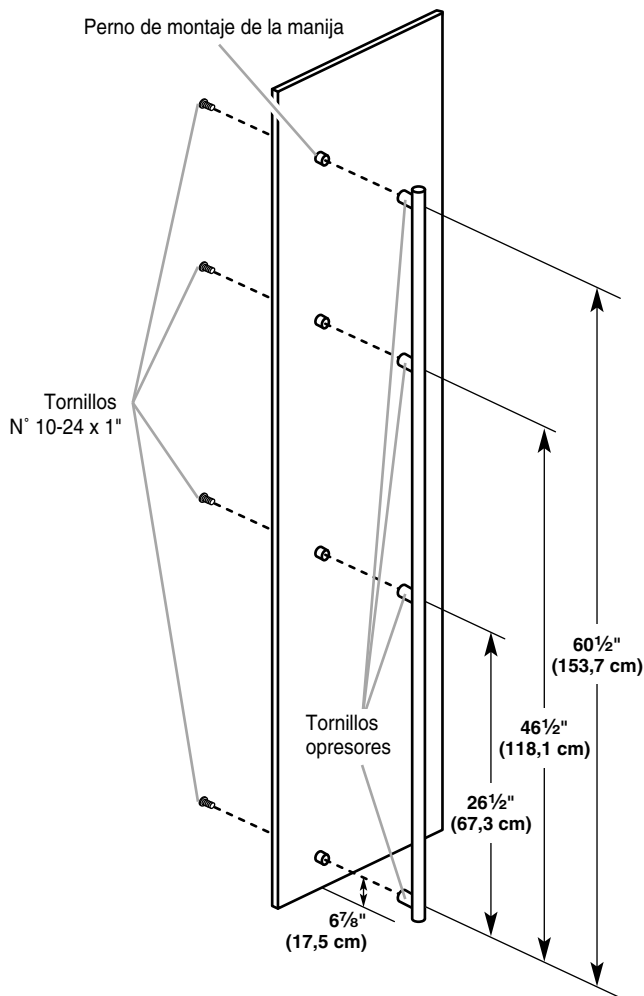


Instalación de la (las) manija(s) del refrigerador

IMPORTANTE: Para saber la ubicación específica de los orificios y los requisitos para el montaje de las manijas en los paneles según el modelo, vea la Figura 1 y la tabla de la Puerta del refrigerador.

Puerta del refrigerador			
	Tipo de manija	A	B
Congelador en la parte inferior	Classic	11 3/16"	30"
	Euro-Style	(28,42 cm)	(76,20 cm)
	Euro-Style	10 3/4"	30 3/4"
		(27,31 cm)	(78,11 cm)
	Pro	10 3/4"	30 3/4"
		(27,31 cm)	(78,11 cm)
Dos puertas Congelador en la parte inferior	Classic	11 3/16"	30"
	Euro-Style	(28,42 cm)	(76,20 cm)
	Euro-Style	10 3/4"	30 3/4"
		(27,31 cm)	(78,11 cm)
	Pro	10 3/4"	30 3/4"
		(27,31 cm)	(78,11 cm)
Dos puertas	Classic	Vea la Figura 2	
	Euro-Style	Euro, dos puertas	
	Euro-Style	19 31/32"	43 1/8"
		(50,72 cm)	(109,54 cm)
	Pro	19 31/32"	43 1/8"
		(50,72 cm)	(109,54 cm)

Figura 2 - Classic Euro -Style, dos puertas



- NOTA:** Las medidas del borde lateral de la puerta dependerán de la aplicación específica.
- Taladre un orificio de $\frac{3}{16}$ " (4,76 mm) en esa ubicación y mida hacia arriba desde el orificio de la base para determinar la ubicación del segundo orificio. Avellane ambos orificios en el lado interior del panel, con una profundidad de $\frac{1}{4}$ " (6,35 mm) y un diámetro de $\frac{5}{8}$ " (1,58 cm) para hacer espacio para la cabeza del tornillo.
 - Instale dos pernos de montaje sobre el panel a la medida usando los tornillos provistos. Cerciérese de que la cabeza del tornillo esté alineada con el panel.
 - Instale la manija a los pernos de montaje y apriete los tornillos opresores. Tal vez se necesite ajustar los pernos de montaje de la manija, para permitir que la misma encaje sobre ambos pernos de montaje.
- NOTA:** Para los refrigeradores de una puerta, el tornillo opresor deberá mirar hacia el lado de la bisagra de la puerta. Para los refrigeradores de dos puertas, los tornillos opresores deberán mirar hacia el centro del producto.
- Si tiene dos puertas de refrigerador o una puerta de congelador de un refrigerador de dos puertas, repita los pasos 1 a 4 para instalar la otra manija.

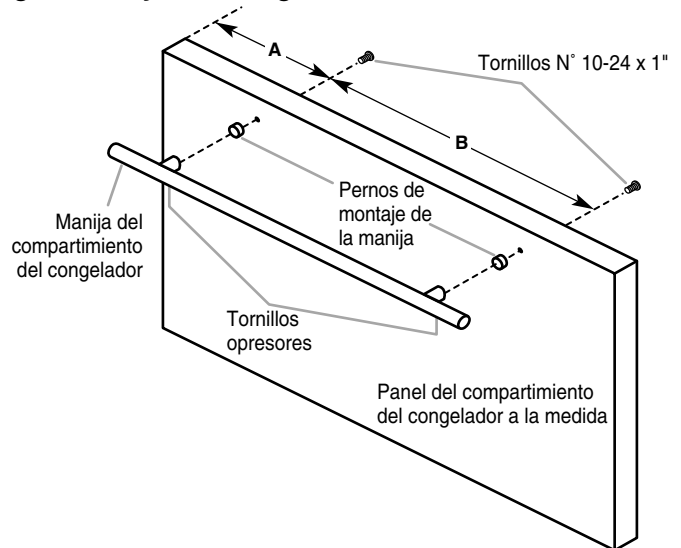
Instalación de la manija del cajón del congelador

IMPORTANTE: Para saber la ubicación del orificio y los requisitos de espacio para el montaje de las manijas en los paneles para modelos específicos, vea la Figura 3 y la tabla siguiente, Cajón del congelador.

Cajón del congelador			
	Tipo de manija	A	B
Congelador en la parte inferior	Classic	5 $\frac{1}{4}$ "	24 $\frac{3}{4}$ "
	Euro-Style	(13,34 cm)	(62,87 cm)
	Euro-Style	5 $\frac{27}{32}$ "	23 $\frac{9}{16}$ "
		(14,84 cm)	(59,85 cm)
	Pro	5 $\frac{27}{32}$ "	23 $\frac{9}{16}$ "
		(14,84 cm)	(59,85 cm)
Dos puertas	Classic	8 $\frac{27}{32}$ "	23 $\frac{9}{16}$ "
	Euro-Style	(22,46 cm)	(59,85 cm)
	Euro-Style	5 $\frac{1}{4}$ "	30 $\frac{3}{4}$ "
Congelador en la parte inferior		(13,34 cm)	(78,11 cm)
	Pro	5 $\frac{1}{4}$ "	30 $\frac{3}{4}$ "
		(13,34 cm)	(78,11 cm)

- Mida desde el lado del panel a la medida y marque la ubicación del primer orificio, como se muestra en la Figura 3 y en la tabla del Cajón del congelador.

Figura 3 - Cajón del congelador



- NOTA:** Las medidas desde el borde superior de la puerta dependerán de la aplicación específica.
- Taladre un orificio de $\frac{3}{16}$ " (4,76 mm) en esa ubicación y mida desde ese orificio hasta el segundo orificio. Avellane ambos orificios en el lado interior del panel, con una profundidad de $\frac{1}{4}$ " (6,35 mm) y un diámetro de $\frac{5}{8}$ " (1,58 cm) para hacer espacio para la cabeza del tornillo.
 - Instale dos pernos de montaje sobre el panel a la medida usando los tornillos provistos. Cerciérese de que la cabeza del tornillo esté alineada con el panel.
 - Instale la manija a los pernos de montaje y apriete los tornillos opresores. Tal vez se necesite ajustar los pernos de montaje de la manija, para permitir que la misma encaje sobre ambos pernos de montaje.

NOTA: Los tornillos opresores de la manija del congelador deberán estar boca abajo.

FICHE D'INSTRUCTIONS POUR RÉFRIGÉRATEUR ENCASTRÉ POIGNÉE ACCESSOIRE

AVANT DE COMMENCER : La poignée et les pièces de montage de la poignée doivent être installées avant d'installer le panneau personnalisé. L'installation doit être effectuée par un ébéniste qualifié.

IMPORTANT :

- Cet ensemble conçu pour être utilisé avec des panneaux de bois.
- Afin d'éviter tout dommage, soulever le ou les panneau(x) de porte et de tiroir par les bords.

OUTILLAGE NÉCESSAIRE :

Rassembler les outils et composants nécessaires avant d'entreprendre l'installation. Lire et observer les instructions fournies avec chacun des outils de la liste ci-dessous.

- Perceuse à piles
- Tournevis à lame plate
- Clé à douille de 5/16"
- Mètre-ruban
- Clé Allen de 3/32"
- Crayon
- Forets

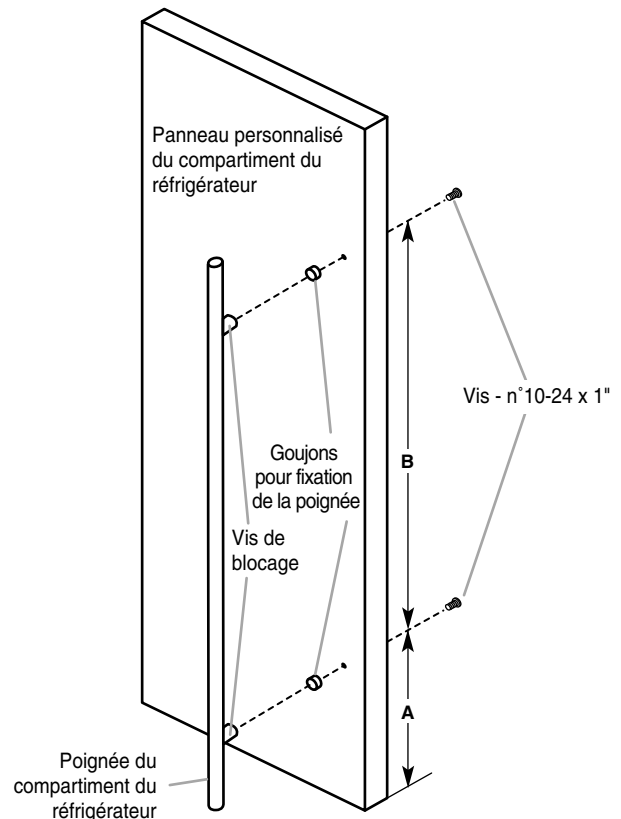
PIÈCES FOURNIES :

- Poignée - tiroir du congélateur
- Goujons pour fixation de la poignée*
- Poignée pour porte du réfrigérateur*
- Vis rondelle à tête hexagonale - n°10-24 x 1"

*Les numéros peuvent varier en fonction du modèle de réfrigérateur et du type de poignée.

1. Mesurer la distance entre le bas du panneau personnalisé et marquer l'emplacement du premier trou tel qu'illustré à la figure 1 et dans le tableau intitulé Porte du réfrigérateur.

Figure 1 - Porte du réfrigérateur

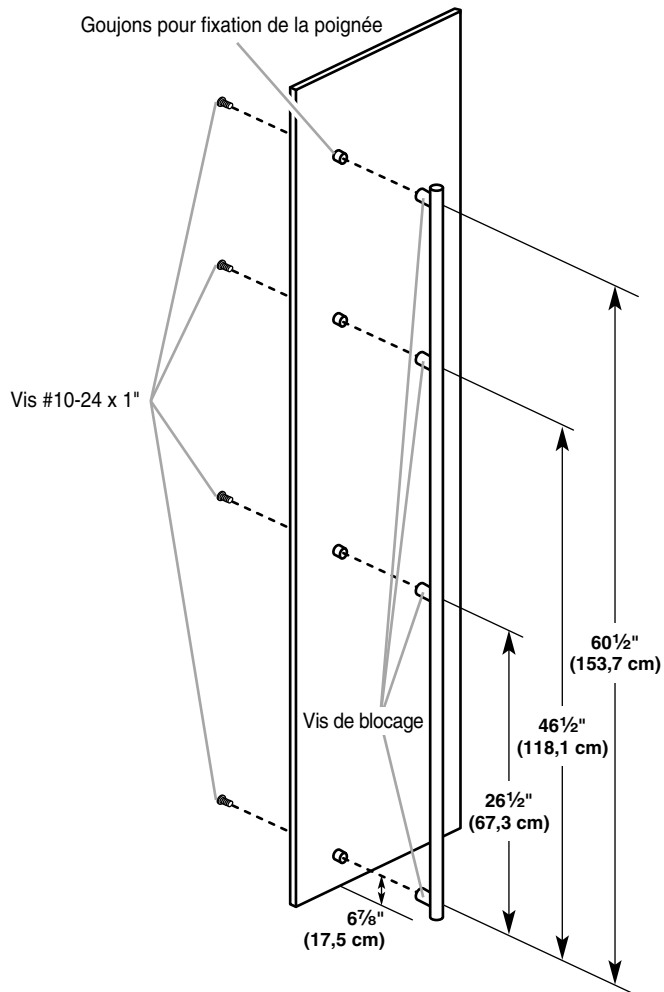


Installation de la ou des poignée(s) du réfrigérateur

IMPORTANT : Pour connaître l'emplacement spécifique des trous et les dégagements nécessaires pour la fixation des poignées sur les panneaux, voir la Figure 1 et le tableau suivant intitulé Porte du réfrigérateur.

Porte du réfrigérateur			
	Type de poignée	A	B
Avec congélateur en bas	Classic	11 3/16"	30"
	Euro-Style	(28,42 cm)	(76,20 cm)
	Euro-Style	10 3/4"	30 3/4"
		(27,31 cm)	(78,11 cm)
	Pro	10 3/4"	30 3/4"
		(27,31 cm)	(78,11 cm)
Porte à double battant Avec congélateur en bas	Classic	11 3/16"	30"
	Euro-Style	(28,42 cm)	(76,20 cm)
	Euro-Style	10 3/4"	30 3/4"
		(27,31 cm)	(78,11 cm)
	Pro	10 3/4"	30 3/4"
		(27,31 cm)	(78,11 cm)
Côte à côte	Classic	Voir la figure 2	
	Euro-Style	Euro côté à côté	
	Euro-Style	19 31/32"	43 1/8"
		(50,72 cm)	(109,54 cm)
	Pro	19 31/32"	43 1/8"
		(50,72 cm)	(109,54 cm)

Figure 2 - Classic Euro-Style côte à côte



REMARQUE : Les mesures à partir du bord latéral de la porte dépendent de l'application spécifique.

2. Percer un trou de $\frac{3}{16}$ " (4,76 mm) à cet emplacement, puis prendre les mesures à partir du trou du bas vers le haut afin de déterminer l'emplacement du deuxième trou. Fraiser les deux trous à l'intérieur du panneau, d'une profondeur de $\frac{1}{4}$ " (6,35 mm) et d'un diamètre de $\frac{5}{8}$ " (1,58 cm) pour la distance de séparation de la tête de vis.

3. Fixer les deux goujons de montage sur le panneau personnalisé à l'aide des vis fournies. S'assurer que la tête de la vis est en affleurement avec le panneau.

4. Installer la poignée sur les goujons de montage de la poignée et serrer les vis de blocage. Il sera peut-être nécessaire d'effectuer quelques réglages au niveau des goujons de montage de la poignée afin de permettre à celle-ci de s'ajuster au-dessus des deux goujons de montage.

REMARQUE : Pour les réfrigérateurs équipés d'une seule porte, la vis de blocage doit se trouver face au côté charnière de la porte. Pour ceux équipés de deux portes, les vis de blocage doivent se trouver face au centre du produit.

5. Si vous avez deux portes de réfrigérateur ou une porte de congélateur côte à côte, répéter les étapes 1 à 4 pour installer l'autre poignée.

Installation de la poignée du tiroir du congélateur

IMPORTANT : Pour connaître l'emplacement spécifique des trous et les dégagements nécessaires pour la fixation des

W10248266A

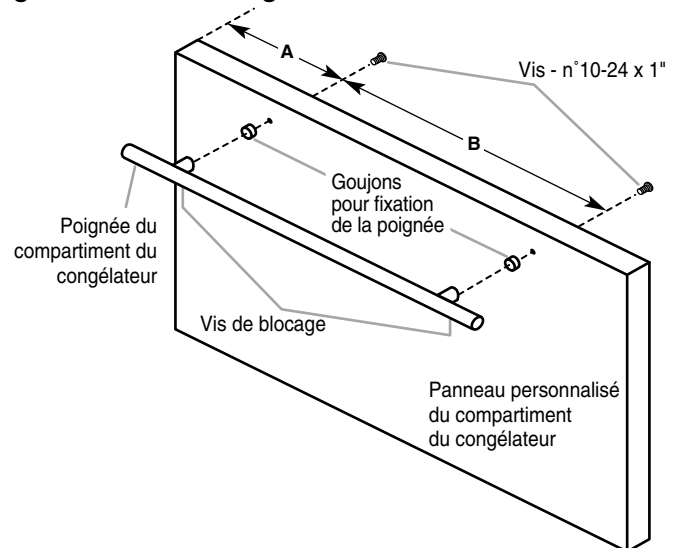
© 2009.
All rights reserved.
Todos los derechos reservados.
Tous droits réservés.

poignées sur les panneaux, voir la Figure 3 et le tableau suivant intitulé Tiroir du congélateur.

Tiroir du congélateur			
	Type de poignée	A	B
Avec congélateur en bas	Classic	5 $\frac{1}{4}$ "	24 $\frac{3}{4}$ "
	Euro-Style	(13,34 cm)	(62,87 cm)
	Euro-Style	5 $\frac{27}{32}$ "	23 $\frac{9}{16}$ "
		(14,84 cm)	(59,85 cm)
	Pro	5 $\frac{27}{32}$ "	23 $\frac{9}{16}$ "
		(14,84 cm)	(59,85 cm)
Porte à double battant	Classic	8 $\frac{27}{32}$ "	23 $\frac{9}{16}$ "
	Euro-Style	(22,46 cm)	(59,85 cm)
Avec congélateur en bas	Euro-Style	5 $\frac{1}{4}$ "	30 $\frac{3}{4}$ "
		(13,34 cm)	(78,11 cm)
	Pro	5 $\frac{1}{4}$ "	30 $\frac{3}{4}$ "
		(13,34 cm)	(78,11 cm)

1. Mesurer la distance entre le côté du panneau personnalisé et marquer l'emplacement du premier trou tel qu'illustré à la figure 3 et dans le tableau Tiroir du congélateur.

Figure 3 - Tiroir du congélateur



REMARQUE : Les mesures à partir du bord supérieur de la porte dépendent de l'application spécifique.

2. Percer un trou de $\frac{3}{16}$ " (4,76 mm) à cet emplacement, puis prendre les mesures depuis ce trou jusqu'au deuxième trou. Fraiser les deux trous à l'intérieur du panneau, d'une profondeur de $\frac{1}{4}$ " (6,35 mm) et d'un diamètre de $\frac{5}{8}$ " (1,58 cm) pour la distance de séparation de la tête de vis.

3. Fixer les deux goujons de montage sur le panneau personnalisé à l'aide des vis fournies. S'assurer que la tête de la vis est en affleurement avec le panneau.

4. Installer la poignée sur les goujons de montage de la poignée et serrer les vis de blocage. Il sera peut-être nécessaire d'effectuer quelques réglages au niveau des goujons de montage de la poignée afin de permettre à celle-ci de s'ajuster au-dessus des deux goujons de montage.

REMARQUE : Les vis de blocage de la poignée du congélateur doivent être face vers le bas.