

INSTALLATION INSTRUCTIONS

for JennAir® Ice Maker RISE™ Stainless Steel Panel Accessory

Use the materials in this accessory kit to install the RISE™ stainless steel panel by following the installation instructions.

Before you begin:

A qualified service technician must perform installation.

Panel Accessory contains:

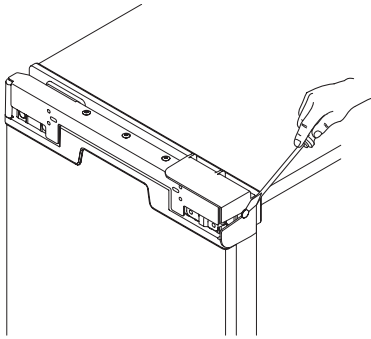
1. Front Panel and Handle Assembly
2. Screws (2)— #8-15 X .813 HW A

Tools required:

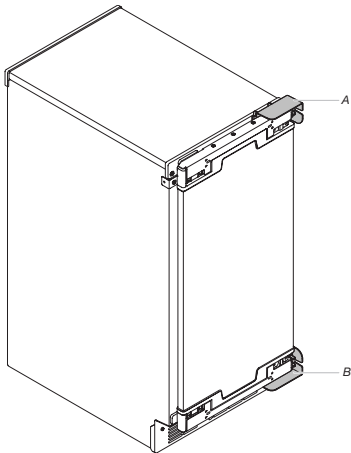
1. Phillips Screwdriver
2. Flat Head Screwdriver
3. Diagonal Cutting Plier

Installation Procedure

1. Remove the screws attaching hinge covers using the flat head screwdriver.

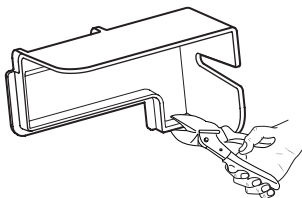


2. Remove the hinge cover from upper and lower hinges.

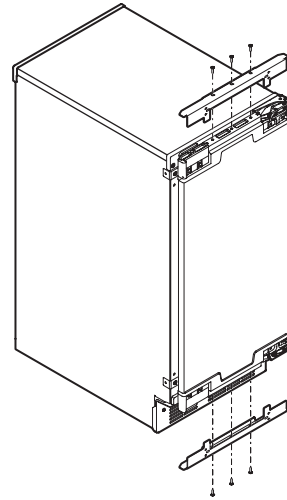


A. Upper hinge cover
B. Lower hinge cover

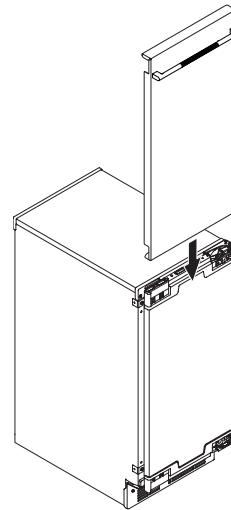
3. To remove, cut hinge cover at indicated point using diagonal cutting plier and remove from hinges.



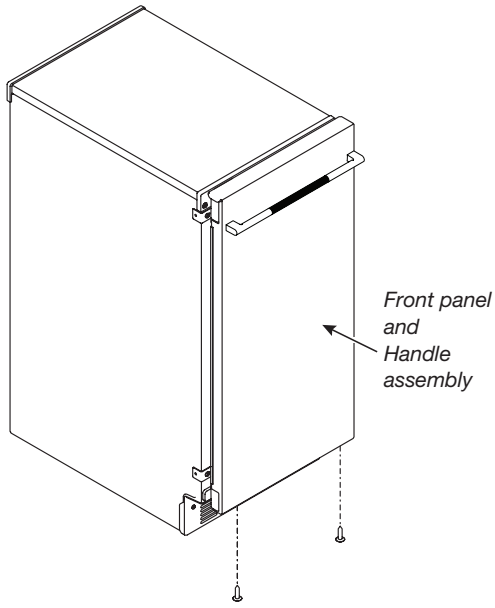
4. Remove screws (3) from the top and bottom metal brackets using the Phillips screwdriver. Remove and discard metal brackets and holding screws.



5. Slide new front panel assembly on the Ice Maker door from the top.



6. Use #8-15 X .813 HW A screws (2) with the Phillips screwdriver to fix mount the front panel assembly.



7. Refer Installation Instruction supplied with unit for final installation.

INSTRUCTIONS D'INSTALLATION

Pour le panneau en acier inoxydable de la machine à glaçons RISE™ de JennAir®

Utiliser les pièces de cet ensemble d'accessoires pour installer le panneau en acier inoxydable RISE™ en suivant les instructions d'installation.

- Retirer (3) vis des brides métalliques du haut et du bas en utilisant un tournevis cruciforme. Retirer et jeter les brides métalliques et les vis de maintien.

Avant de commencer :

Un technicien de service qualifié doit exécuter l'installation.

L'ensemble d'accessoires du panneau contient :

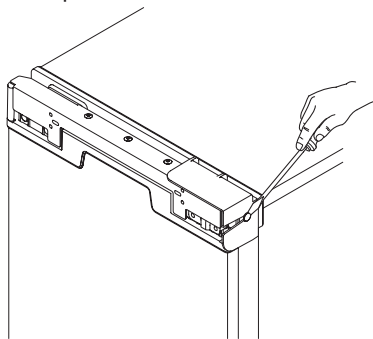
- Panneau avant et poignée
- (2) vis – no 8-15 X 0,813 HW A

Outils requis :

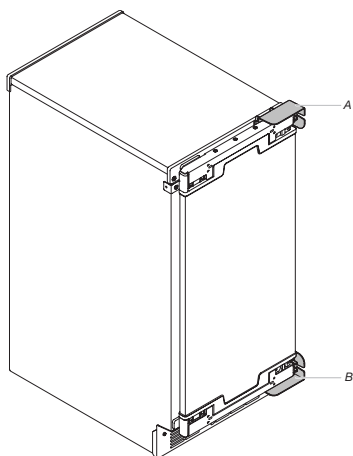
- Tournevis cruciforme
- Tournevis à lame plate
- Pince à couper diagonale

Procédure d'installation

- Retirer les vis fixant les couvre-charnières en utilisant un tournevis à lame plate.

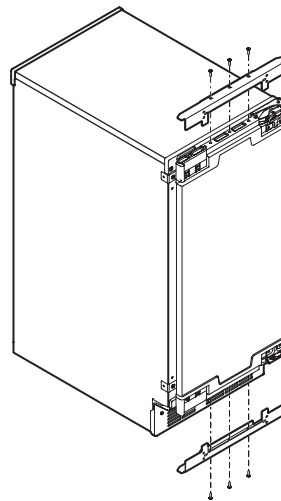
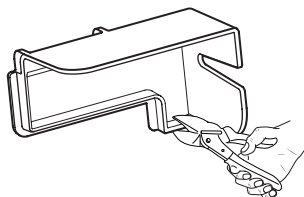


- Retirer les couvre-charnières supérieur et inférieur.

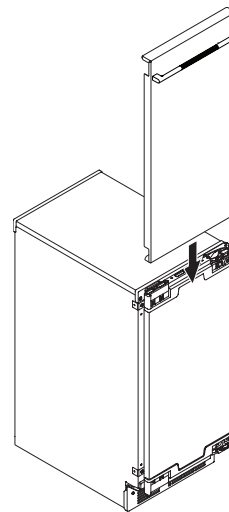


A. Couvre-charnière supérieur
B. Couvre-charnière inférieur

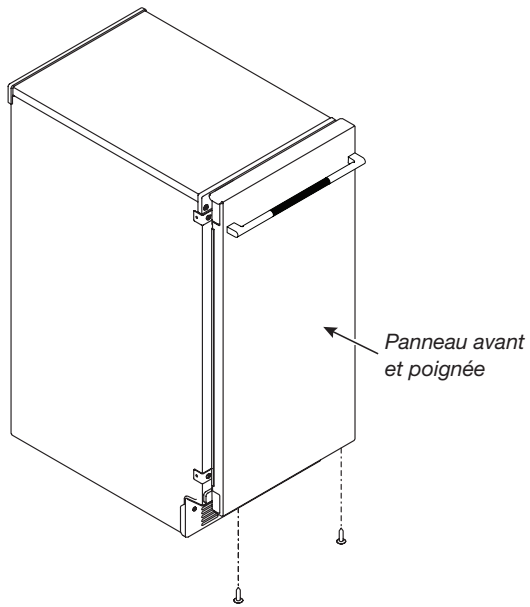
- Pour retirer, couper le couvre-charnière au point indiqué en utilisant une pince à couper diagonale, puis retirer les charnières.



- Faire glisser le nouveau panneau sur la porte de la machine à glaçon à partir du haut.



- Utiliser (2) vis no 8-15 X 0,813 HW A et un tournevis cruciforme pour fixer le panneau avant.



- Consulter les instructions d'installation incluses avec l'appareil pour effectuer l'installation finale.