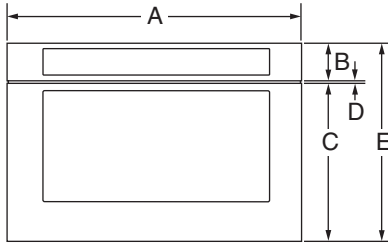


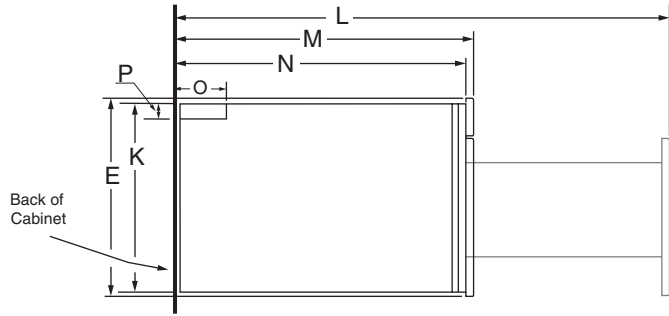
DETAILED PLANNING DIMENSIONS

JENNAIR® UNDER COUNTER MICROWAVE OVEN WITH DRAWER DESIGN JMDFS24JL – 23⁷/₈" x 15³/₈" x 24⁹/₁₆"

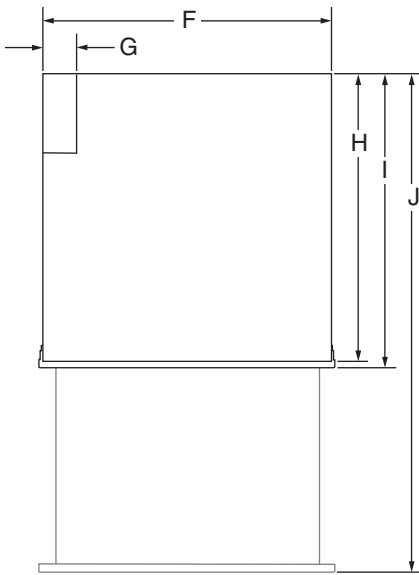
PRODUCT DIMENSIONS



FRONT VIEW



SIDE VIEW



TOP VIEW

MODEL #		JMDFS24JL	
		in	cm
A	Overall width	23 ⁷ / ₈	60.6
B	Height of control panel	3	7.6
C	Height of drawer	12 ³ / ₄	32.4
D	Space between control panel and drawer	1/4	0.6
E	Overall height	16	40.6
F	Recessed width	21 ⁵ / ₈	54.9
G	Width of conduit channel	4 ¹¹ / ₁₆	11.9
H	Depth without drawer	21 ⁷ / ₈	55.6
I	Depth with drawer	23 ¹ / ₂	59.7
J	Depth with drawer fully open	38 ⁵ / ₁₆	97.3
K	Recessed height	14 ⁵ / ₈	37.1
L	Depth with drawer fully open Flush receptacle	38 ⁵ / ₁₆	97.3
	Non-flush receptacle	42 ¹³ / ₁₆	108.7
M	Depth with drawer Flush receptacle	23 ⁵ / ₁₆	59.2
	Non-flush receptacle	27 ¹³ / ₁₆	70.6
N	Depth without drawer Flush receptacle	21 ⁷ / ₈	55.6
	Non-flush receptacle	26 ³ / ₈	67.0
O	Length of conduit channel	4	10.2
P	Height of conduit channel	1 ³ / ₄	4.4

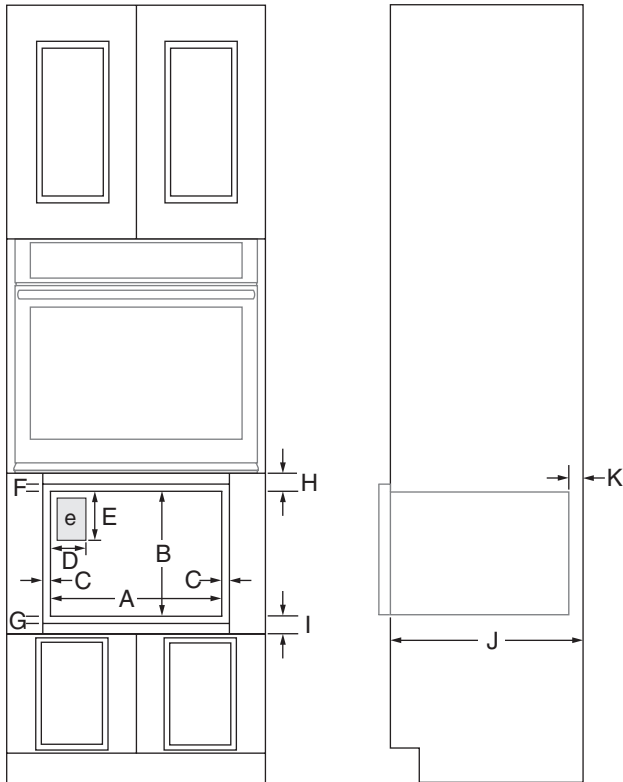
IMPORTANT: Dimensional specifications are provided for planning purposes only. Do not make any cutouts based on this information. Refer to the Installation Guide before selecting cabinetry, verifying electrical/gas connections, making cutouts or beginning installation. All JennAir® appliances are appropriately UL, CUL or CSA approved.



DETAILED PLANNING DIMENSIONS

JENNAIR® UNDER COUNTER MICROWAVE OVEN WITH DRAWER - STANDARD INSTALLATION JMDFS24JL – 23⁷/₈" x 15³/₈" x 24⁹/₁₆"

OPENING/CLEARANCE DIMENSIONS



**FRONT VIEW-INSTALLATION
UNDER SINGLE OVEN**

SIDE VIEW

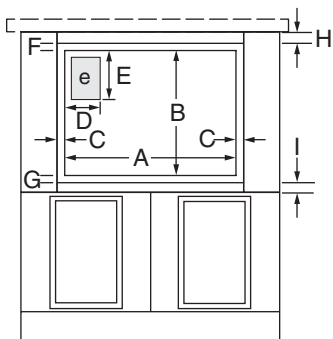
MODEL #		JMDFS24JL	
		in	cm
A	Width of cutout	22 ¹ / ₈	56.2
B	Height of cutout	15 ⁹ / ₁₆	39.5
C	Side overlap allowance	7/8	2.2
D	Width of suggested electrical receptacle location	4 ¹ / ₂	11.4
E	Height of suggested electrical receptacle location	3	7.6
F	Top overlap allowance	9/16	1.4
G	Bottom overlap allowance	3/4	1.9
H	Top of cutout to bottom of oven (min.)	2	5.1
	Top of cutout to bottom of countertop (min.)	2	5.1
I	Bottom of cutout to top of cabinet door (min.)	2	5.1
J	Depth of cutout (min.) with flush receptacle	23 ¹ / ₂	59.7
	with non-flush receptacle	28	71.1
K	Depth from back of microwave to back of cabinet	3 ¹ / ₂	8.9
e	Recommended electrical connection location		

ELECTRICAL REQUIREMENTS

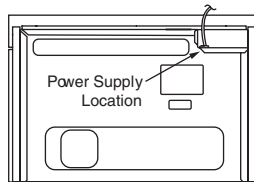
120 V, 60 Hz, AC only, 15 or 20 A fused, grounded circuit is required. A time-delay fuse or dedicated circuit is recommended. Do not use an extension cord.

LOCATION REQUIREMENTS

Support structure must be able to support 100 lb (45.4 kg) including microwave oven and contents.



**FRONT VIEW-INSTALLATION
UNDER COUNTERTOP**



BACK VIEW

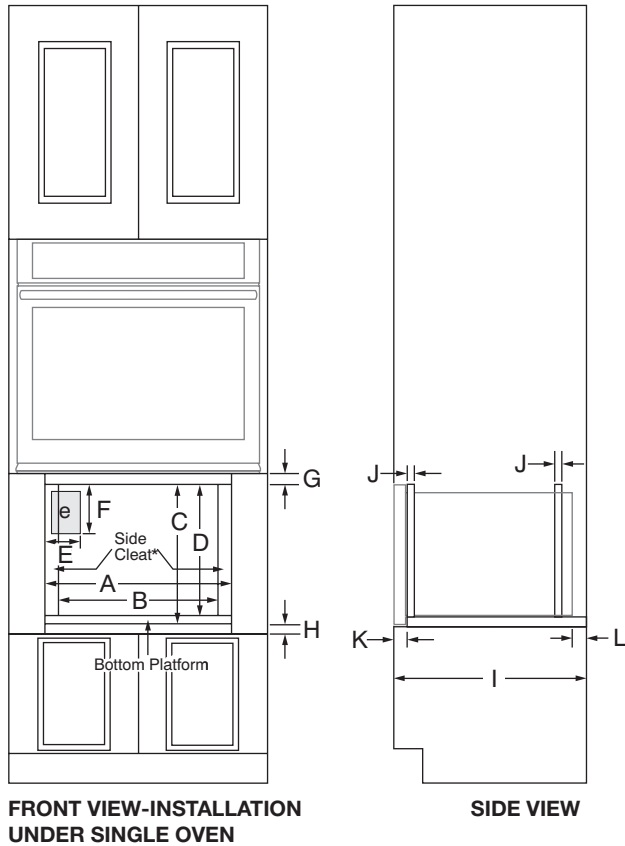
IMPORTANT: Dimensional specifications are provided for planning purposes only. Do not make any cutouts based on this information. Refer to the Installation Guide before selecting cabinetry, verifying electrical/gas connections, making cutouts or beginning installation. All JennAir® appliances are appropriately UL, CUL or CSA approved.



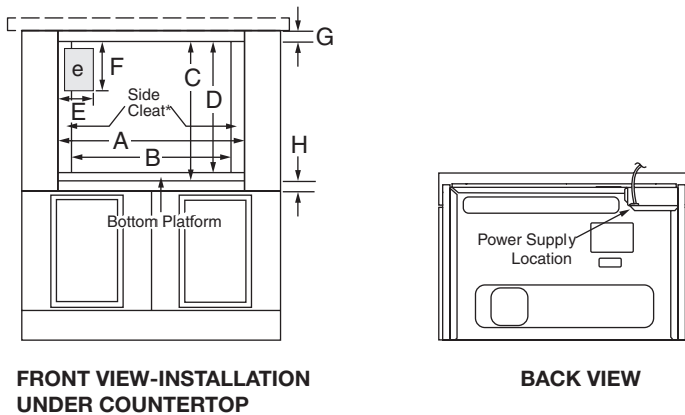
DETAILED PLANNING DIMENSIONS

JENNAIR® UNDER COUNTER MICROWAVE OVEN WITH DRAWER - FLUSH INSTALLATION JMDFS24JL – 23⁷/₈" x 15³/₈" x 24⁹/₁₆"

OPENING/CLEARANCE DIMENSIONS



MODEL #		JMDFS24JL	
		in	cm
A	Width of cutout (min.-max.)	24 ³ / ₁₆ - 24 ¹ / ₂	61.4 - 62.2
B	Width between side cleats	22 ¹ / ₈	56.2
C	Height of cutout	17	43.2
D	Height from top of cutout to platform	16 ¹ / ₈	41.0
E	Width of suggested electrical receptacle location	4 ¹ / ₂	11.4
F	Top overlap allowance Height of suggested electrical receptacle location	3	7.6
G	Top of cutout to bottom of oven (min.)	2	5.1
	Top of cutout to bottom of countertop (min.)	2	5.1
H	Bottom of cutout to top of cabinet door (min.)	2	5.1
I	Depth of cutout (min.) with flush receptacle	23 ¹ / ₂	59.7
	with non-flush receptacle	28	71.1
J	Depth of side cleat	1 ⁹ / ₁₆	3.9
K	Depth from face of cabinet to front of platform	1 ⁷ / ₈	4.8
L	Depth from back of installed microwave to back of cabinet	3 ¹ / ₂	8.9
e	Recommended electrical connection location		



ELECTRICAL REQUIREMENTS

120 V, 60 Hz, AC only, 15 or 20 A fused, grounded circuit is required. A time-delay fuse or dedicated circuit is recommended. Do not use an extension cord.

LOCATION REQUIREMENTS

Support structure must be able to support 100 lb (45.4 kg) including microwave oven and contents.

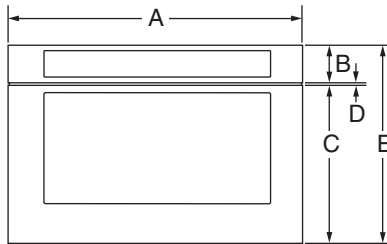
IMPORTANT: Dimensional specifications are provided for planning purposes only.
Do not make any cutouts based on this information. Refer to the Installation Guide before selecting cabinetry, verifying electrical/gas connections, making cutouts or beginning installation. All JennAir® appliances are appropriately UL, CUL or CSA approved.



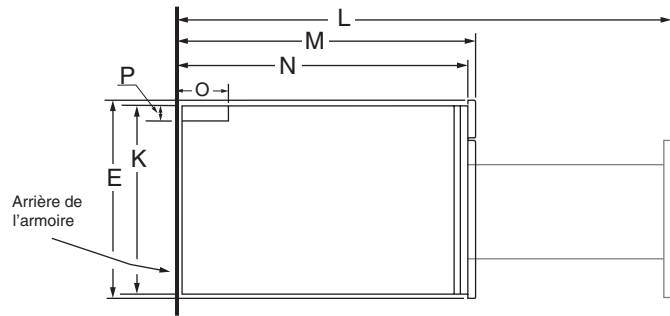
DIMENSIONS DE PLANIFICATION DÉTAILLÉES

TIROIR À MICRO-ONDES SOUS COMPTOIR DE JENNAIR® JMDFS24JL – 23 7/8 po x 15 3/8 po x 24 9/16 po

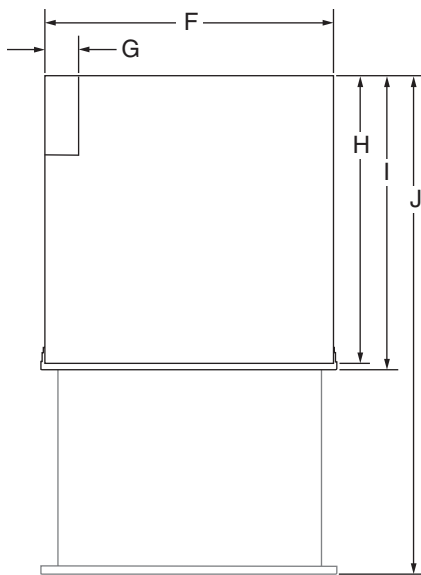
DIMENSIONS DU PRODUIT



VUE AVANT



VUE LATÉRALE



VUE DU DESSUS

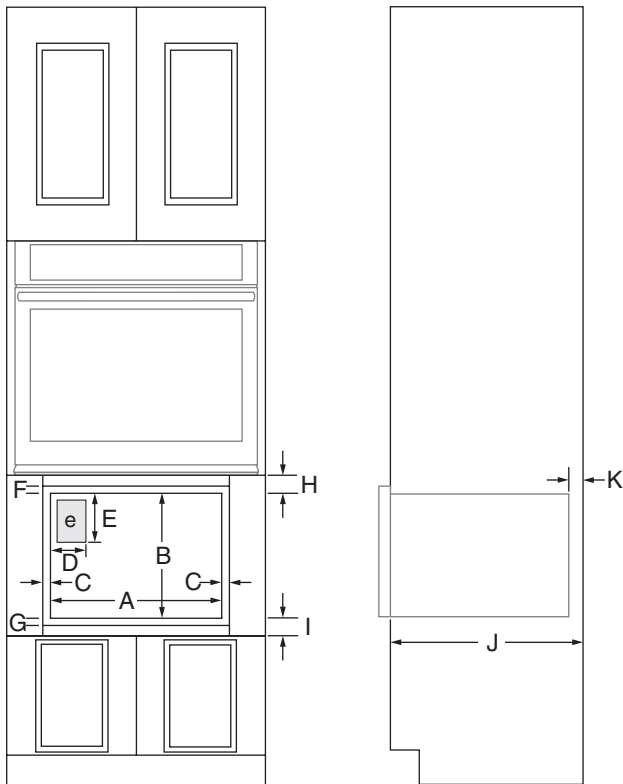
No DE MODÈLE		JMDFS24JL	
		po	cm
A	Largeur totale	23 7/8	60,6
B	Hauteur du tableau de commande	3	7,6
C	Hauteur du tiroir	12 3/4	32,4
D	Espace entre le tableau de commande et le tiroir	1/4	0,6
E	Hauteur totale	16	40,6
F	Largeur d'encastrement	21 5/8	54,9
G	Largeur du canal de conduit	4 11/16	11,9
H	Profondeur sans tiroir	21 7/8	55,6
I	Profondeur avec tiroir	23 1/2	59,7
J	Profondeur avec tiroir complètement ouvert	38 5/16	97,3
K	Hauteur d'encastrement	14 5/8	37,1
L	Profondeur avec le tiroir entièrement ouvert	38 5/16	97,3
	Prise en affleurement		
	Prise n'affleurant pas	42 13/16	108,7
M	Profondeur avec tiroir	23 5/16	59,2
	Prise en affleurement		
	Prise n'affleurant pas	27 13/16	70,6
N	Profondeur sans tiroir	21 7/8	55,6
	prise en affleurement		
	Prise n'affleurant pas	26 3/8	67,0
O	Longueur du canal de conduit	4	10,2
P	Hauteur du canal de conduit	1 3/4	4,4

IMPORTANT : Les spécifications dimensionnelles sont fournies uniquement à des fins de planification.
Ne faire aucune découpe sur la base de cette information. Se référer au Guide d'installation avant de choisir une armoire, de vérifier les connexions électriques/au gaz, d'effectuer des coupes ou de commencer l'installation.
 Tous les appareils JennAir® sont homologués UL, CUL ou CSA.

DIMENSIONS DE PLANIFICATION DÉTAILLÉES

TIROIR À MICRO-ONDES SOUS COMPTOIR DE JENNAIR® – INSTALLATION STANDARD JMDFS24JL – 23 7/8 po x 15 3/8 po x 24 9/16 po

DIMENSIONS D'OUVERTURE ET DE DÉGAGEMENT



VUE AVANT – INSTALLATION
SOUS UN FOUR SIMPLE

VUE LATÉRALE

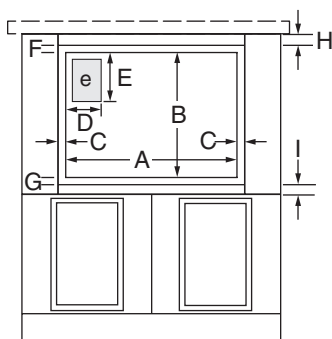
No DE MODÈLE		JMDFS24JL	
		po	cm
A	Largeur de l'ouverture	22 1/8	56,2
B	Hauteur de l'ouverture	15 9/16	39,5
C	Tolérance de chevauchement latéral	7/8	2,2
D	Largeur de l'emplacement suggéré de la prise électrique	4 1/2	11,4
E	Hauteur de l'emplacement suggéré de la prise électrique	3	7,6
F	Tolérance de chevauchement supérieur	9/16	1,4
G	Tolérance de chevauchement inférieur	3/4	1,9
H	Distance minimale de l'ouverture jusqu'au-dessous du four	2	5,1
	Distance minimale de l'ouverture jusqu'au bas du comptoir	2	5,1
I	Distance minimale de l'ouverture jusqu'au haut de la porte de l'armoire	2	5,1
J	Profondeur minimum de l'ouverture avec la prise en affleurement	23 1/2	59,7
	avec prise qui n'est pas en affleurement	28	71,1
K	Profondeur de l'arrière du four à micro-ondes jusqu'à l'arrière de l'armoire	3 1/2	8,9
e	Emplacements recommandés pour la prise électrique		

SPÉCIFICATIONS ÉLECTRIQUES

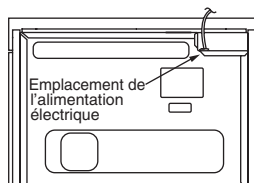
L'appareil doit être alimenté par un circuit de 120 V CA à 60 Hz mis à la terre seulement et protégé par fusible de 15 ou 20 A. On recommande d'utiliser un disjoncteur temporisé ou un circuit dédié. Ne pas utiliser de rallonge.

EXIGENCES D'EMPLACEMENT

La structure de support doit être capable de soutenir une charge de 100 lb (45,4 kg) incluant le four à micro-ondes et son contenu.



VUE AVANT – INSTALLATION
SOUS UN COMPTOIR



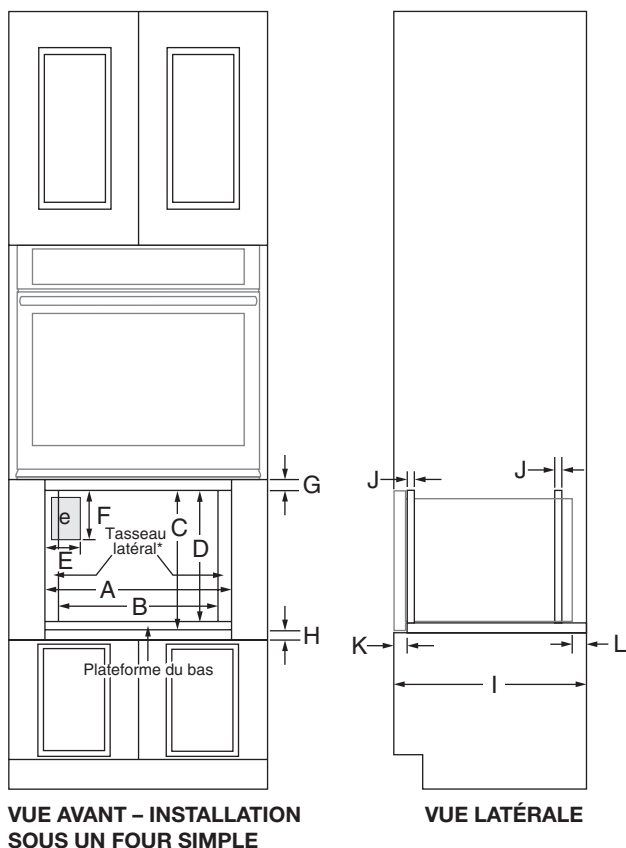
VUE ARRIÈRE

IMPORTANT : Les spécifications dimensionnelles sont fournies uniquement à des fins de planification. **Ne faire aucune découpe sur la base de cette information.** Se référer au Guide d'installation avant de choisir une armoire, de vérifier les connexions électriques/au gaz, d'effectuer des coupes ou de commencer l'installation. Tous les appareils JennAir® sont homologués UL, CUL ou CSA.

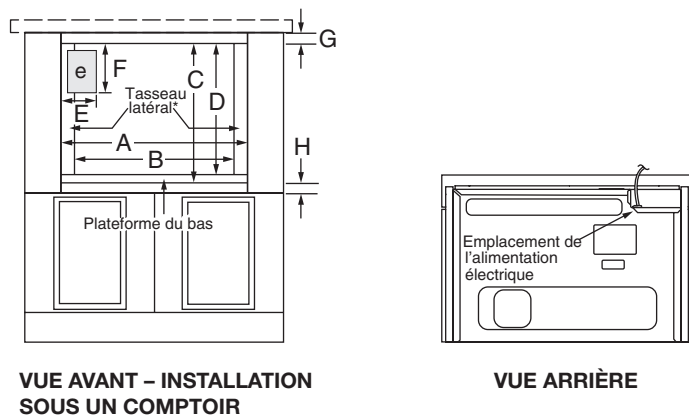
DIMENSIONS DE PLANIFICATION DÉTAILLÉES

TIROIR À MICRO-ONDES SOUS COMPTOIR DE JENNAIR® – INSTALLATION EN AFFLEUREMENT JMDFS24JL – 23 7/8 po x 15 3/8 po x 24 9/16 po

DIMENSIONS D'OUVERTURE ET DE DÉGAGEMENT



No DE MODÈLE		JMDFS24JL	
		po	cm
A	Largeur de l'ouverture (min - max)	24 3/16 à 24 1/2	61,4 à 62,2
B	Largeur entre les tasseaux latéraux	22 1/8	56,2
C	Hauteur de l'ouverture	17	43,2
D	Hauteur du haut de l'ouverture à la plateforme	16 1/8	41,0
E	Largeur de l'emplacement suggéré de la prise électrique	4 1/2	11,4
F	Tolérance de chevauchement supérieur Hauteur suggérée de l'emplacement de la prise électrique	3	7,6
G	Distance minimale de l'ouverture jusqu'au-dessous du four	2	5,1
	Distance minimale de l'ouverture jusqu'au bas du comptoir	2	5,1
H	Distance minimale de l'ouverture jusqu'au haut de la porte de l'armoire	2	5,1
I	Profondeur minimum de l'ouverture avec la prise en affleurement	23 1/2	59,7
	avec prise qui n'est pas en affleurement	28	71,1
J	Profondeur du tasseau latéral	1 9/16	3,9
K	Profondeur de l'avant de l'armoire à l'avant de la plateforme	1 7/8	4,8
L	Profondeur de l'arrière du four à micro-ondes installé à l'arrière de l'armoire	3 1/2	8,9
e	Emplacements recommandés pour la prise électrique		



SPÉCIFICATIONS ÉLECTRIQUES

L'appareil doit être alimenté par un circuit de 120 V CA à 60 Hz mis à la terre seulement et protégé par fusible de 15 ou 20 A. On recommande d'utiliser un disjoncteur temporisé ou un circuit dédié. Ne pas utiliser de rallonge.

EXIGENCES D'EMPLACEMENT

La structure de support doit être capable de soutenir une charge de 100 lb (45,4 kg) incluant le four à micro-ondes et son contenu.

IMPORTANT : Les spécifications dimensionnelles sont fournies uniquement à des fins de planification. **Ne faire aucune découpe sur la base de cette information.** Se référer au Guide d'installation avant de choisir une armoire, de vérifier les connexions électriques/au gaz, d'effectuer des coupes ou de commencer l'installation. Tous les appareils JennAir® sont homologués UL, CUL ou CSA.

