



## JennAir® 24 GAS COOKTOP

JGCK424PS

### Available Finishes/Colours

JGCK424PS  
Stainless Steel

JennAir® 24 GAS COOKTOP

### Top Features

### Manuals & Literature:

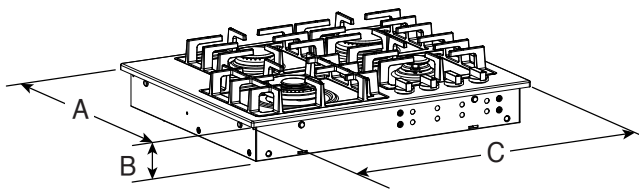
[Dimension Guide](#) [Owner Manual](#)

Dimensions		Features	
Depth	20.06	Griddle	N/A
Height	5.19	Heating Element On Indicator Light	No
Width	24.5	Hot Surface Indicator Light	No
Controls		LP Convertible	Yes - Kit Included
Control Location	Front	Power Outage Compatible	Yes
Control Type	Manual	Automatic Pan Detection	No
Knob Type	Metal	Automatic Pan Size Adjustment	No
Specifications		Downdraft Vent	No
Country Of Origin	Italy	Installs Over Built In Oven	Yes
Electrical		Power Boost	No
Amps	15		
Power Cord Included	Yes		
Hz	60		
208v Compatible	No		
Features			
Digital Display	No		

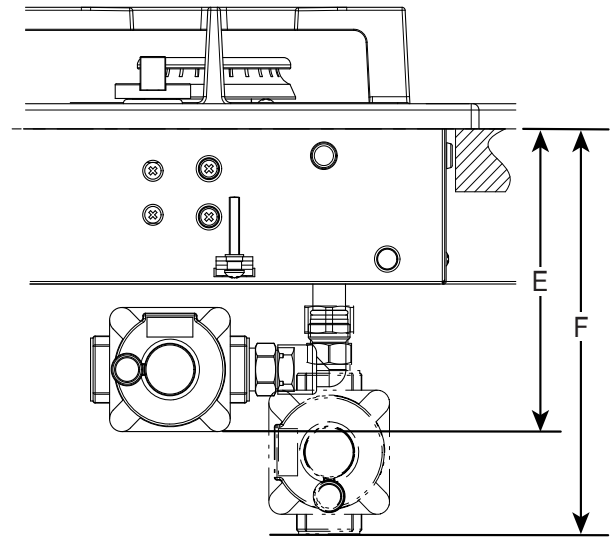
# DIMENSION GUIDE

JENNAIR® GAS COOKTOP  
 PRODUCT: JGCK424P

APPLIANCE:		24" GAS COOKTOP	
	Units	in	cm
A	Length of Burner box	20 <sup>7</sup> / <sub>16</sub>	51
B	Height of Burner box	2 <sup>15</sup> / <sub>16</sub>	7.4
C	Width of Burner box	24 <sup>1</sup> / <sub>2</sub>	62
D	Minimum height of Burner box with regulator	5 <sup>11</sup> / <sub>16</sub>	14.4
E	Maximum height of Burner box with regulator	7 <sup>5</sup> / <sub>8</sub>	19.3



ANGLED VIEW



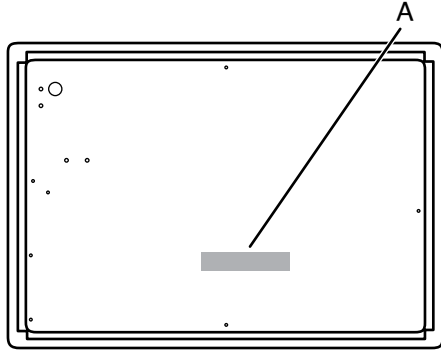
REGULATOR VIEW

**IMPORTANT:** Dimensional specifications are provided for planning purposes only.  
**Do not make any cutouts based on this information.** Refer to the Owner's Manual before selecting cabinetry, verifying electrical/gas connections, making cutouts or beginning installation.

## Location Requirements

**IMPORTANT:** Observe all governing codes and ordinances. Do not obstruct flow of combustion and ventilation air.

- It is the installer's responsibility to comply with installation clearances specified on the model/serial/rating plate. The model/serial/rating plate is located on the underside of the cooktop base.



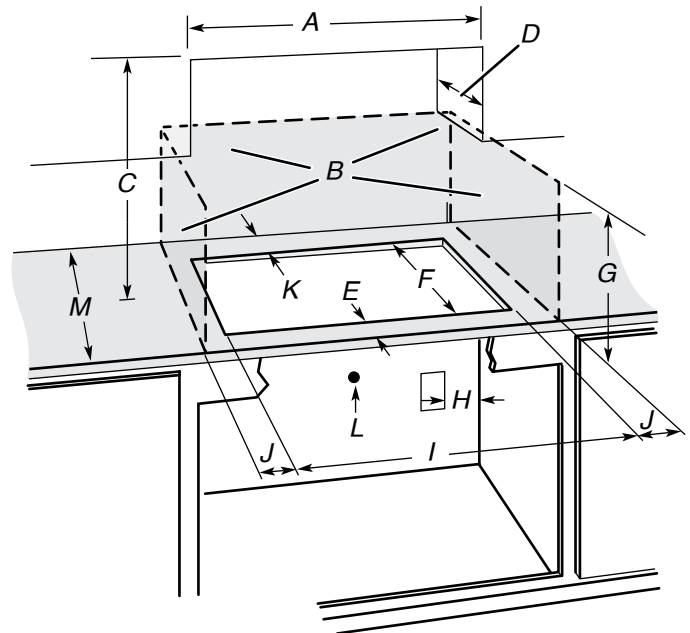
A. Model/serial/rating plate

- The cooktop should be installed in a location away from strong draft areas, such as windows, doors, and strong heating vents or fans.
- All openings in the wall or floor where cooktop is to be installed must be sealed.
- Cabinet opening dimensions that are shown must be used. Given dimensions are minimum clearances.
- Grounded electrical supply is required. See "Electrical Requirements" section. Proper gas supply connection must be available. See the "Gas Supply Requirements" section.
- The cooktop is designed to hang from the countertop by its side or rear flanges.
- The gas and electric supply should be located as shown in the "Cabinet Dimensions" section so that they are accessible without requiring removal of the cooktop.
- Provide cutout in right rear corner of cutout enclosure as shown to provide clearance for gas inlet, power supply cord, and to allow the rating label to be visible.

**IMPORTANT:** To avoid damage, check with your builder or cabinet supplier to make sure that the materials used will not discolor, delaminate or sustain other damage.

## Cabinet Dimensions

**IMPORTANT:** If installing a range hood or microwave hood combination above the cooktop, follow the range hood or microwave hood combination installation instructions for dimensional clearances above the cooktop surface.



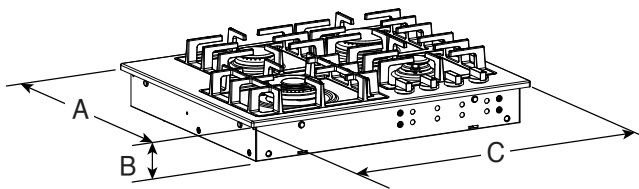
- A. 24" (61 cm) minimum
- B. Combustible area above countertop (shown by dashed box above)
- C. 30" (76.2 cm) minimum clearance between top of cooktop platform and bottom of uncovered wood or metal cabinet (24" [61 cm] minimum clearance if bottom of wood or metal cabinet is covered by not less than 1/4" [6.4 mm] flame retardant millboard covered with not less than No. 28 MSG sheet steel, 0.015" [0.04 mm] stainless steel, or 0.024" [0.06 mm] aluminum or 0.020" [0.05 mm] copper)
- D. 13" (33 cm) recommended upper cabinet depth
- E. 2 1/2" (6.3 cm)
- F. 19 5/16" (49 cm) minimum, 19 3/8" (49.3 cm) maximum
- G. 18" (45.7 cm) minimum clearance from upper cabinet to countertop within minimum horizontal clearances to cooktop
- H. Grounded outlet: locate within 12" (30.5 cm) of right rear corner of cutout
- I. 23 1/2" (59.7 cm) minimum, 23 5/8" (60.0 cm) maximum
- J. 5" (12.7 cm) minimum distance to nearest left and right side combustible surface
- K. 3" (7.6 cm) minimum distance to rear combustible surface
- L. Gas line opening - wall: anywhere 5" (12.7 cm) below underside of countertop. Cabinet floor: anywhere within 6" (15.2 cm) of rear wall is recommended
- M. 24 13/16" (63 cm) minimum countertop depth is required

**NOTE:** After making the countertop cutout, some installations may require notching down the base cabinet side walls to clear the cooktop base. To avoid this modification, use a base cabinet with sidewalls wider than the cutout.

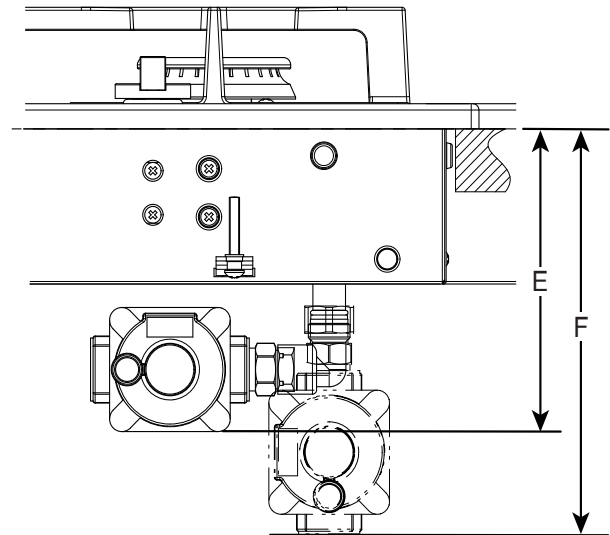
If cabinet has a drawer, a 4" (10.2 cm) depth clearance from the countertop to the top of the drawer (or other obstruction) in base cabinet is required. The drawer depth may need to be shortened to avoid interfering with the regulator.

## TABLE DE CUISSON AU GAZ JENNAIR® PRODUIT : JGCK424P

APPAREIL :		TABLE DE CUISSON AU GAZ DE 24 po	
	Unités	po	cm
A	Longueur du logement du brûleur	20 <sup>1</sup> / <sub>16</sub>	51
B	Hauteur du logement du brûleur	2 <sup>15</sup> / <sub>16</sub>	7,4
C	Largeur du logement du brûleur	24 <sup>1</sup> / <sub>2</sub>	62
D	Hauteur minimale du logement du brûleur avec le régulateur	5 <sup>11</sup> / <sub>16</sub>	14,4
E	Hauteur maximale du logement du brûleur avec le régulateur	7 <sup>5</sup> / <sub>8</sub>	19,3



VUE EN ANGLE



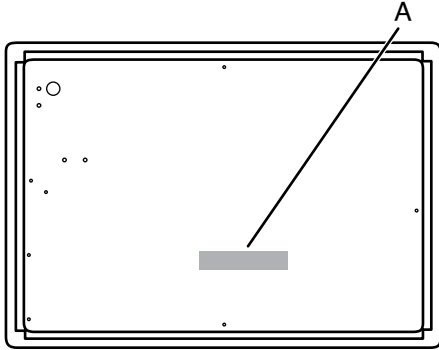
VUE DU RÉGULATEUR

**IMPORTANT :** Les spécifications dimensionnelles sont fournies uniquement à des fins de planification.  
**Ne faire aucune découpe sur la base de cette information.** Consulter le guide d'utilisation avant de choisir une armoire, de vérifier les connexions électriques/gaz, d'effectuer des coupes ou de commencer l'installation.

## Exigences d'emplacement

**IMPORTANT :** Observer les dispositions de tous les codes et règlements en vigueur. Ne pas obstruer le flux de combustion et de ventilation.

- C'est à l'installateur qu'incombe la responsabilité de respecter les distances de séparation spécifiées sur la plaque signalétique. La plaque signalétique se trouve sur le dessous de la base de la table de cuisson.



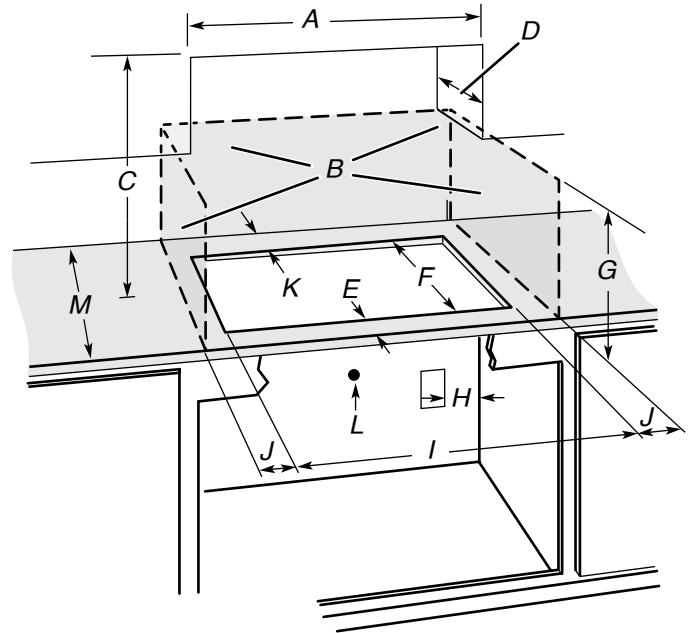
A. Plaque signalétique du numéro de modèle et de série

- La table de cuisson doit être installée dans un emplacement à l'écart des zones de forts courants d'air, telles que fenêtres, portes et événements ou ventilateurs de chauffage.
- Toutes les ouvertures dans le mur ou le plancher de l'emplacement d'installation de la table de cuisson doivent être scellées.
- Les dimensions d'ouverture de l'armoire indiquées doivent être utilisées. Ces dimensions constituent les valeurs minimums des dégagements.
- Une source d'électricité avec liaison à la terre est nécessaire. Voir la section « Spécifications électriques ». Un raccordement adéquat à l'alimentation en gaz doit être accessible. Voir la section « Spécifications de l'alimentation en gaz ».
- De par sa conception, la table de cuisson est retenue sur le comptoir par ses rebords latéraux ou arrière.
- Veiller à placer les sources de gaz et d'électricité selon les indications de la section « Dimensions de l'armoire » pour qu'elles soient accessibles sans avoir à retirer la table de cuisson.
- Prévoir une ouverture dans l'angle supérieur droit de l'enceinte – voir l'illustration – pour le passage de la canalisation de gaz et du câble d'alimentation électrique et pour que l'étiquette signalétique soit visible.

**IMPORTANT :** Pour éviter tout dommage, consulter le constructeur de la maison ou le fabricant des placards pour déterminer si les matériaux utilisés peuvent subir un changement de couleur, une déstratification ou d'autres dommages.

## Dimensions de l'armoire

**IMPORTANT :** En cas d'installation d'une hotte ou d'un ensemble hotte/micro-ondes au-dessus de la table de cuisson, suivre les instructions fournies avec la hotte ou l'ensemble hotte/micro-ondes concernant les dimensions de dégagement à respecter au-dessus de la surface de la table de cuisson.



- A. 24 po (61 cm) minimum
- B. Zone de matière combustible au-dessus du plan de travail (espace délimité par des lignes pointillées ci-dessus)
- C. Distance minimale de séparation de 30 po (76,2 cm) entre le dessus de la table de cuisson et le fond d'une armoire métallique ou de bois non couverte (distance de séparation de 24 po [61 cm] ou plus si le fond de l'armoire de métal ou de bois est recouvert d'une plaque d'au moins 1/4 po [6,4 mm] de matériau résistant aux flammes, lui-même recouvert d'une feuille métallique d'une épaisseur correspondant à un calibre de 28 au moins pour l'acier, 0,015 po [0,04 mm] pour l'acier inoxydable, 0,024 po [0,06 mm] pour l'aluminium ou 0,020 po [0,05 mm] pour le cuivre)
- D. 13 po (33 cm) max de profondeur de l'armoire supérieure
- E. 2 1/2 po (6,3 cm)
- F. 19 5/16 po (49 cm) minimum 19 3/8 po (49,3 cm) maximum
- G. Distance de séparation minimale de 18 po (45,7 cm) entre l'armoire supérieure et le plan de travail avec distance minimale de séparation horizontale pour la table de cuisson
- H. Prise de courant reliée à la terre – Situer à moins de 12 po (30,5 cm) de l'angle arrière droit de l'ouverture découpée
- I. 23 1/2 po (59,7 cm) minimum, 23 5/8 po (60,0 cm) maximum
- J. Distance de séparation minimale de 5 po (12,7 cm) par rapport à la surface de matériau combustible la plus proche, à gauche ou à droite
- K. Distance minimum de 3 po (7,6 cm) avec la surface combustible arrière
- L. Ouverture pour la canalisation d'arrivée de gaz – mur : n'importe où, à 5 po (12,7 cm) au-dessous de la face inférieure du comptoir. Plancher de l'armoire : n'importe où, à moins de 6 po (15,2 cm) du mur arrière (recommandation).
- M. Un plan de travail de profondeur de 24 13/16 po (63 cm) ou plus est nécessaire.

**REMARQUE :** Après le découpage de l'ouverture dans le plan de travail, il est possible que pour certaines configurations d'installation, il soit nécessaire d'entailler les parois latérales de l'armoire inférieure pour permettre le passage de la base de la table de cuisson. Pour éviter cette modification, utiliser une armoire inférieure dont la largeur entre les parois latérales est supérieure à celle de l'ouverture découpée.

Si l'armoire comporte un tiroir, on devra ménager un dégagement de 4 po (10,2 cm) ou plus entre le comptoir et le dessus du tiroir (ou autre obstacle) dans l'armoire inférieure. Il pourra être nécessaire de réduire la profondeur du tiroir pour éviter qu'il touche le détendeur.