

Installation Instructions

Microwave Oven Built-In Trim Kits Serie JEB2167



Questions? Call 1-800-561-3344 or visit our Website at: [GE Appliances.ca](http://GEAppliances.ca)

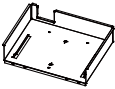
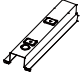

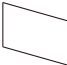


BEFORE YOU BEGIN

Read these instructions completely and carefully

- **IMPORTANT** – Save these instructions for local inspector's use.
- **IMPORTANT** – Observe all governing codes and ordinances.
- **Note to Installer** – Be sure to leave these instructions with the Consumer.
- **Note to Consumer** – Keep these instructions for the future reference.
- **Skill level** – Installation of this appliance requires basic mechanical and electrical skills.
- **Completion time** – 1 - 3 hours
- Proper installation is the responsibility of the installer.
- Product failure due to improper installation is not covered under the Warranty.
- This kits for use of models: JEB2167RMSS
- Do not alter or modify any parts of this kit or the oven.
- For easier installation and personal safety, we recommend that two people install this microwave oven.
- Unplug the microwave oven before attempting installation of this set.

▲WARNING –This oven must be plugged into a properly grounded 3-hole, 120 volt receptacle as required by the National Electrical Code.

PARTS INCLUDED

PART		QUANTITY
	<input type="checkbox"/> Bottom duct	1
	<input type="checkbox"/> Rails	2
	<input type="checkbox"/> Trim kit frame	1
	<input type="checkbox"/> Inlaid	1
	<input type="checkbox"/> Short screws	20 (17 + 3 extra)
	<input type="checkbox"/> Long wood screws	6 – painted (4 + 2 extra)

NOTE: This kit has extra screws to prevent technician from spending extra time locating a replacement in case they lost one during installation.

FOR YOUR SAFETY

▲WARNING –Before the beginning of installation, switch the power off at service panel and lock the service disconnecting means to prevent the power from being switched on accidentally. When the service disconnecting means cannot be locked, securely fasten a prominent warning device, such as a tag, to the service panel.

Installation Instructions

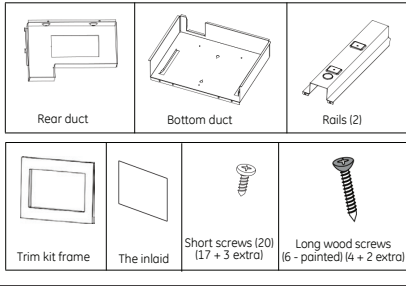
Tools and Parts

Tools Needed

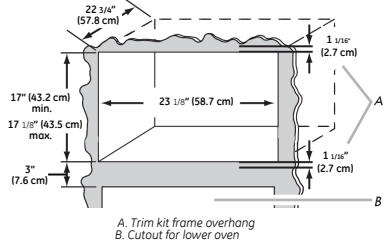
Gather the required tools and parts before starting installation. Read and follow the instructions provided with any tools listed here.

- Measuring tape
- Pencil
- Phillips screwdriver
- Drill
- 7/64" drill bit

Parts Supplied (not shown to scale)



Required Cutout Dimensions



NOTES:

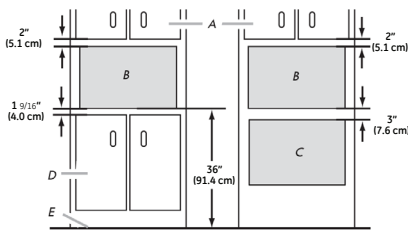
- Height dimension is critical: 17" (43.2 cm) minimum, 17 1/8" (43.5 cm) maximum.
- Width and depth measurements have $\pm 1/16"$ (2 mm) tolerance.
- 3" (7.6 cm) minimum dimension is from lower oven cutout ceiling to microwave oven cutout floor.
- Trim kit frame extends 1 1/16" (2.7 cm) above and below the cutout opening.

Location Requirements

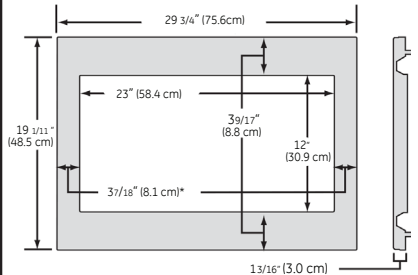
The microwave oven may be installed over a built-in oven. If installing over a built-in oven, make sure there is a minimum of 3" (7.6 cm) between the top of the lower oven cutout and the microwave oven cutout floor.

The microwave oven may also be installed in a cabinet by itself (without a built-in oven below). For best usability, we recommend a minimum distance of 36" (91.4 cm) from the floor to the cutout floor.

Make sure the surrounding cabinetry has clearance to open and close freely. Allow a clearance of at least 1 9/16" (4.0 cm) below the cutout floor (3" (7.6 cm) for installation above a built-in oven), and a clearance of at least 2" (5.1 cm) above the cutout opening.



Trim Kit Frame Dimensions



* 30" (76.2 cm) trim kit

Installation Instructions

Electrical Requirements

⚠ WARNING



Electrical Shock Hazard

Plug into a grounded 3 prong outlet.
Do not remove ground prong.
Do not use an adapter.
Do not use an extension cord.
Failure to follow these instructions can result in death, fire, or electrical shock.

Install according to all local governing codes and ordinances.

Required:

- A 120 volt, 60 Hz, AC only, 15- or 20-amp electrical supply with a fuse or circuit breaker.

Recommended:

- A time-delay fuse or time-delay circuit breaker.
- A separate circuit serving only this microwave oven.

GROUNDING INSTRUCTIONS

For all cord connected appliances:

The microwave oven must be grounded. In the event of an electrical short circuit, grounding reduces the risk of electric shock by providing an escape wire for the electric current. The microwave oven is equipped with a cord having a grounding wire with a grounding plug. The plug must be plugged into an outlet that is properly installed and grounded.

WARNING: Improper use of the grounding plug can result in a risk of electric shock. Consult a qualified electrician or serviceman if the grounding instructions are not completely understood, or if doubt exists as to whether the microwave oven is properly grounded.

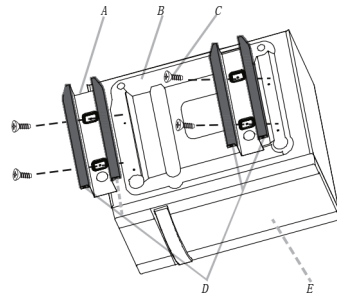
Do not use an extension cord. If the power supply cord is too short, have a qualified electrician or serviceman install an outlet near the microwave oven.

SAVE THESE INSTRUCTIONS

Prepare Microwave Oven

Attach Rails

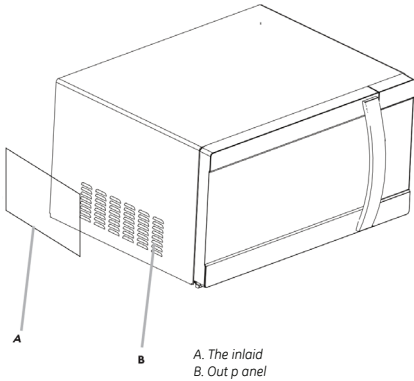
1. Unplug microwave oven before proceeding with installation.
2. Remove any loose items inside microwave oven.
3. Carefully turn microwave oven onto its top, with the door facing forward (toward installer).
4. Align the two rails on the microwave oven bottom, as shown, making sure the flanges are forward and pointing up.



A. Rails (2)
B. Microwave oven bottom
C. Short screws (4)
D. Flanges
E. Door

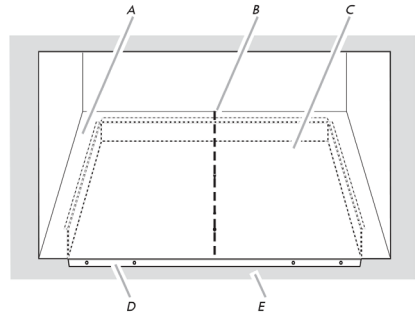
Installation Instructions

5. Use three short screws to secure back of rear duct to the back of microwave oven, as shown.

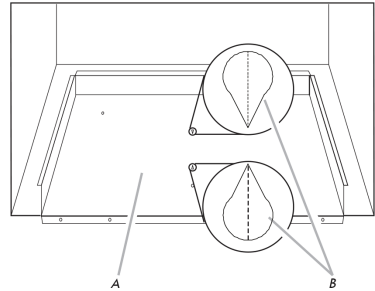


Prepare Cutout/Cabinet Opening

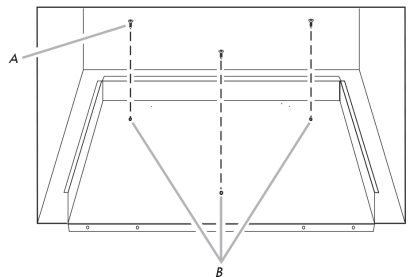
1. On the cutout floor, find and mark the centerline.
2. Place the bottom duct in the opening, with the flange resting against the bottom front facing of the opening.



3. Align the center arrows on the bottom duct with the centerline drawn in Step 1 above.

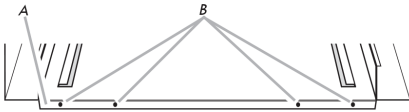


4. Align the rails with the rail guides on the bottom duct.



Installation Instructions

- Using a 7/64" drill bit, drill pilot holes into the three hole marks shown in the figure above.
- Realign and install the bottom duct with three short screws.
- Using 7/64" drill bit, drill pilot holes through the four bottom duct flange mounting holes on the bottom front facing of the cutout/cabinet opening.



A. Bottom duct flange
B. Mounting holes

Install the Microwave Oven

- Carefully return microwave oven to its upright position.
- Position microwave oven near cutout opening.

⚠ WARNING



Electrical Shock Hazard

Plug into a grounded 3 prong outlet.

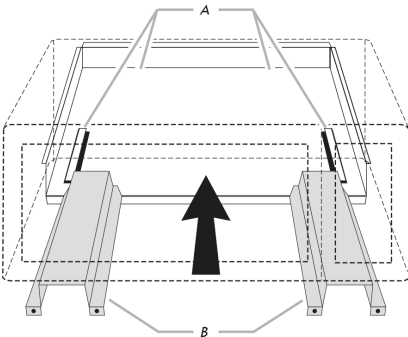
Do not remove ground prong.

Do not use an adapter.

Do not use an extension cord.

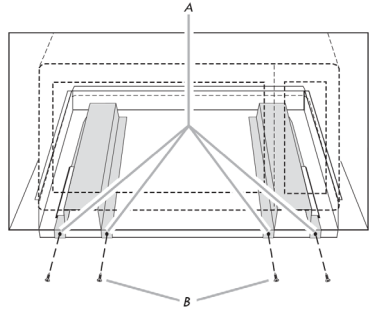
Failure to follow these instructions can result in death, fire, or electrical shock.

- Plug in microwave oven.
- Align the rails with the rail guides on the bottom duct.



A. Rail guides
B. Rails

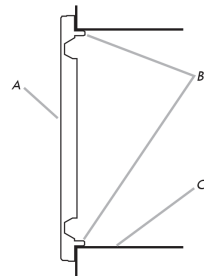
- Slide the microwave oven back and into place. The mounting holes of the rail flanges and bottom duct flange will align against the bottom front facing of the cutout/cabinet opening.
- Secure the microwave oven to the cutout/cabinet by installing four short screws into the mounting holes.



A. Mounting holes
B. Short screws (4)

Install Trim Kit Frame

- Position trim kit frame over the opening so that the lower tabs rest on the cutout floor, as shown.



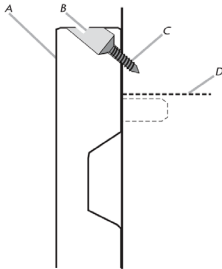
A. Front of trim kit frame
B. Tabs (upper and lower)
C. Cutout/cabinet floor

Installation Instructions

2. Holding the trim kit frame in place, use a 7/64" drill bit to drill four pilot holes into the front facing of the cutout/cabinet through the mounting hole guides in the upper and lower corners of the trim kit frame.

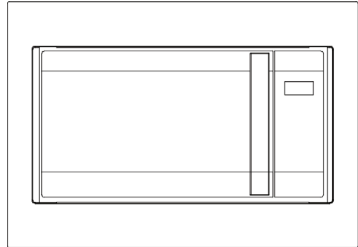
NOTES:

- The holes will be drilled downward from the top, and upward from the bottom at an angle of about 45°.
- To avoid damage to the trim kit frame, do not overtighten screws.



A. Trim kit frame
B. Mounting hole guide
C. Long wood screw (4 - painted)
D. Cutout ceiling

3. Secure trim kit frame to cutout/cabinet by installing four long wood screws (painted) into the pilot holes drilled in Step 2 above.



Installation is now complete. Replace any loose items that have been removed from microwave oven cavity.
Save these Installation Instructions for future reference.

Instructions d'installation

Ensembles de finition pour four à micro-ondes encastré Série JEB2167

? Des questions? Composez le 1-800-561-3344 ou consultez notre site Web à electromenagersge.ca

▣ AVANT DE COMMENCER

Lisez attentivement toutes ces instructions.

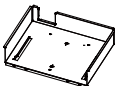
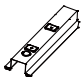
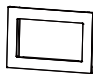
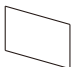


- **IMPORTANT** – Conservez ces instructions pour l'inspecteur local.
- **IMPORTANT** – Observez tous les codes et règlements en vigueur.
- **Remarque destinée à l'installateur** – Assurez-vous de laisser ces instructions au consommateur.
- **Remarque destinée au consommateur** – Conservez ces instructions pour vous y reporter ultérieurement.
- **Niveau de compétence** – L'installation de cet appareil nécessite des compétences de base en mécanique et en électricité.
- **Durée de l'installation** – 1 à 3 heures
- L'installateur est responsable de la qualité de l'installation.
- Une panne du produit due à une mauvaise installation n'est pas couverte par la garantie.
- Cet ensemble est homologué cUL pour une installation seule ou combinée avec un four encastré électrique simple GE ou GE Profile.
- N'altérez ou ne modifiez aucune pièce de cet ensemble, ni aucune pièce du four.
- Pour une installation plus facile et votre propre sécurité, nous recommandons que l'installation de ce four à micro-ondes soit faite par deux personnes.
- Débranchez le four à micro-ondes avant de commencer l'installation de cet ensemble.

⚠ AVERTISSEMENT – Ce four doit être branché à une prise à 3 alvéoles de 120 volts correctement mise à la terre, tel qu'exigé par le Code national de l'électricité.

POUR VOTRE SÉCURITÉ

⚠ AVERTISSEMENT – Avant de commencer l'installation, coupez le courant au tableau de distribution et bloquez le disjoncteur pour éviter que le courant ne soit accidentellement rétabli. S'il n'est pas possible de bloquer le disjoncteur, posez un avertissement bien visible, comme une étiquette, sur le tableau de distribution.

PIÈCES COMPRISES

PIÈCE		QUANTITÉ
	<input type="checkbox"/> Conduit inférieur	1
	<input type="checkbox"/> Rails	2
	<input type="checkbox"/> Cadre de finition	1
	<input type="checkbox"/> La plaque encastrée	1
	<input type="checkbox"/> Vis courtes	20 (17 + 3 supplémentaires)
	<input type="checkbox"/> Vis à bois longues	6 – peintes (4 + 2 supplémentaires)

REMARQUE : Cet ensemble comprend des vis supplémentaires pour éviter que le technicien ne perde de temps à chercher une vis de remplacement s'il perdait l'une d'elles lors de l'installation.

Instructions d'installation

Outils et pièces

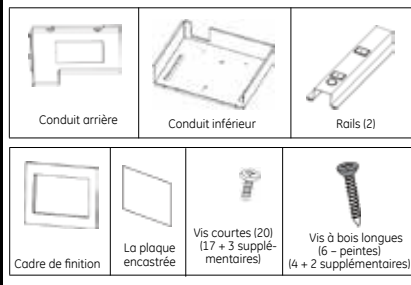
Outils requis

Rassemblez les outils et les pièces nécessaires avant de commencer l'installation.

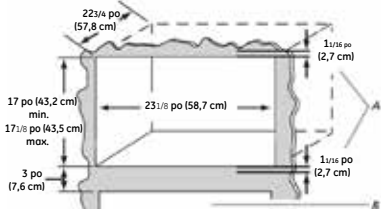
Lisez et suivez les instructions fournies avec tous les outils énumérés ici.

- Ruban à mesurer
- Perceuse
- Crayon
- Foret de 7/64 po (2,8 mm)
- Tournevis Phillips

Pièces fournies (pas illustrées à l'échelle)



Dimensions requises de l'ouverture



A. Rebord du cadre de finition
B. Ouverture pour le four inférieur

REMARQUES :

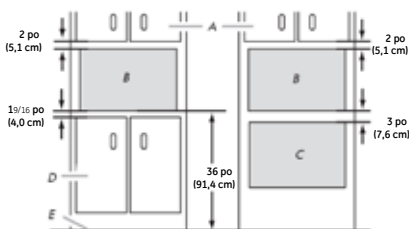
- La hauteur est très importante : 17 po (43,2 cm) minimum, 17-1/8 po (43,5 cm) maximum.
- La largeur et la profondeur ont une tolérance de $\pm 1/16$ po (1,6 mm).
- La mesure minimum de 3 po (7,6 cm) est prise de la surface supérieure de l'ouverture du four inférieur à la surface inférieure de l'ouverture du four à micro-ondes.
- Le cadre de finition dépasse de 1 1/8 po (2,7 cm) au-dessous et au-dessus de l'ouverture.

Exigences relatives à l'emplacement d'installation

Le four à micro-ondes peut être installé au-dessus d'un four encastré. Si le four à micro-ondes est installé au-dessus d'un four encastré, assurez-vous qu'il y a un espace d'au moins 3 po (7,6 cm) entre le dessus de l'ouverture du four inférieur et la surface inférieure de l'ouverture du four à micro-ondes.

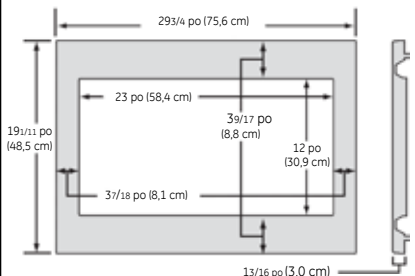
Le four à micro-ondes peut également être installé seul dans une armoire (sans four encastré sous le four à micro-ondes). Pour une utilisation optimale, nous recommandons une distance minimale de 36 po (91,4 cm) du sol à la surface inférieure de l'ouverture.

Assurez-vous que les armoires environnantes peuvent s'ouvrir et se fermer librement. Laissez un espace libre d'au moins 1-9/16 po (4,0 cm) sous la surface inférieure de l'ouverture (3 po (7,6 cm) pour une installation au-dessus d'un four encastré) et un espace libre d'au moins 2 po (5,1 cm) au-dessus de l'ouverture.



A. Armoire supérieure
B. Ouverture du four à micro-ondes
C. Ouverture du four inférieur
D. Armoires inférieures
E. Plancher

Dimensions du cadre de finition



Instructions d'installation

Exigences électriques

AVERTISSEMENT



Risque de décharge électrique

Branchez l'appareil sur une prise à 3 alvéoles mise à la terre.

Ne retirez pas la broche de mise à la terre de la fiche.

N'utilisez pas de fiche d'adaptation.

N'utilisez pas de cordon prolongateur.

Le non-respect de ces consignes peut entraîner un choc électrique, un incendie ou même la mort.

Installez conformément à tous les codes et règlements locaux en vigueur.

Requis :

- Une alimentation électrique CA uniquement de 120 V, 60 Hz, 15 ou 20 A, protégée par un fusible ou un disjoncteur

Recommandé :

- Un fusible ou un disjoncteur temporisé
- Un circuit électrique distinct pour ce micro-ondes

INSTRUCTIONS DE MISE À LA TERRE

Pour tous les appareils connectés à l'aide d'un cordon :

Le four à micro-ondes doit être mis à la terre. En cas de court-circuit, le conducteur de mise à la terre permet au courant électrique de s'échapper, ce qui réduit le risque de choc électrique. Ce micro-ondes est doté d'un cordon d'alimentation comportant un fil et une fiche de mise à la terre. La fiche doit être branchée sur une prise de courant correctement installée et mise à la terre.

AVERTISSEMENT : Si l'appareil n'est pas correctement mis à la terre, l'utilisateur s'expose à des chocs électriques. Si vous ne comprenez pas bien les instructions de mise à la terre ou en cas d'incertitude quant à la mise à la terre du four à micro-ondes, consultez un électricien qualifié ou un technicien du service après-vente.

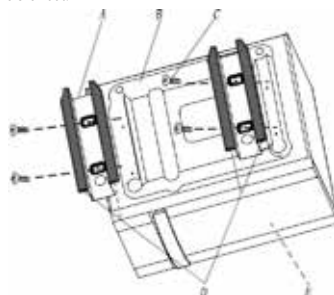
N'utilisez pas de cordon prolongateur. Si le cordon d'alimentation est trop court, demandez à un électricien qualifié ou à un technicien du service après-vente d'installer une prise près du four à micro-ondes.

CONSERVEZ CES INSTRUCTIONS

Préparation du four à micro-ondes

Installer les rails

1. Débranchez le four à micro-ondes avant de passer à l'installation.
2. Retirez tout article détaché se trouvant à l'intérieur du four à micro-ondes.
3. Retournez doucement le four à micro-ondes en vous assurant que la porte fait face vers l'avant (vers l'installateur).
4. Alignez les deux rails sous le four à micro-ondes, comme illustré, en vous assurant que les collerettes sont pointées vers l'avant et vers le haut.



A. Rails (2)

B. Section inférieure du four à micro-ondes

C. Vis courtes (4)

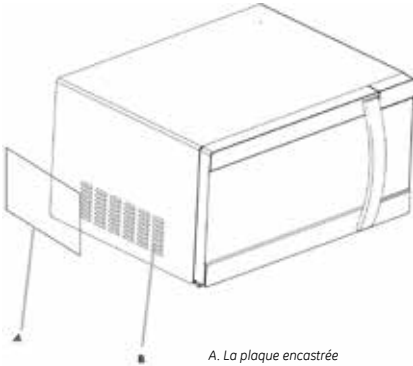
D. Collerettes

E. Porte

5. Fixez les rails à la section inférieure du four à micro-ondes avec quatre vis courtes.

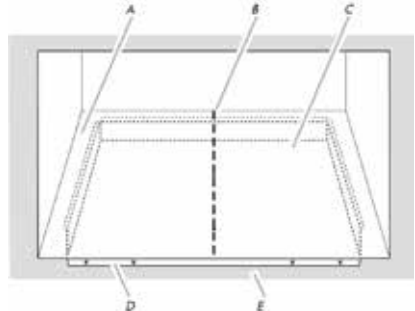
Instructions d'installation

5. Utilisez trois vis courtes pour fixer l'arrière du conduit arrière à l'arrière du four à micro-ondes, comme illustré.

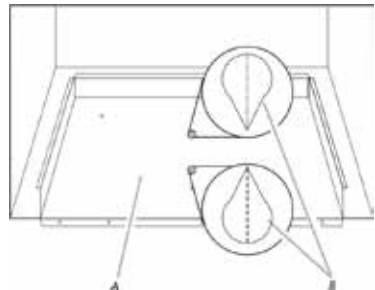


Préparation de l'ouverture de l'armoire

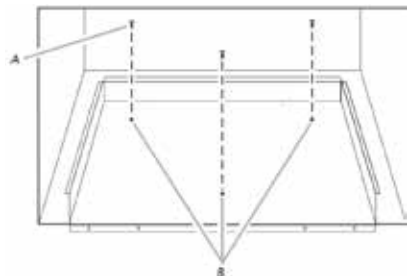
1. Sur la surface inférieure de l'ouverture, trouvez et marquez la ligne centrale.
2. Placez le conduit inférieur dans l'ouverture, avec la collerette reposant contre la surface inférieure avant de l'ouverture.



3. Alignez les flèches centrales du conduit inférieur avec la ligne centrale tracée à l'étape 1 ci-dessus.

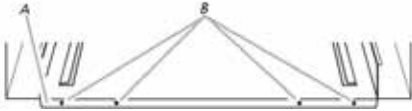


4. Alignez les rails avec les guides des rails sur le conduit inférieur.



Instructions d'installation

- À l'aide d'un foret de 7/64 po (2,8 mm), percez des avant-trous dans les trois marques de trous indiquées dans l'illustration ci-dessus.
- Réalignez et installez le conduit inférieur avec trois vis courtes.
- À l'aide d'un foret de 7/64 po (2,8 mm), percez des avant-trous dans les quatre trous de fixation des collerettes du conduit inférieur sur la surface avant inférieure de l'ouverture de l'armoire.



A. Colerette du conduit inférieur
B. Trous de fixation

Installation du four à micro-ondes

- Retournez soigneusement le four à micro-ondes à la position verticale.
- Positionnez le four à micro-ondes près de l'ouverture.

AVERTISSEMENT



Risque d'électrocution

Branchez l'appareil sur une prise à 3 alvéoles mise à la terre.

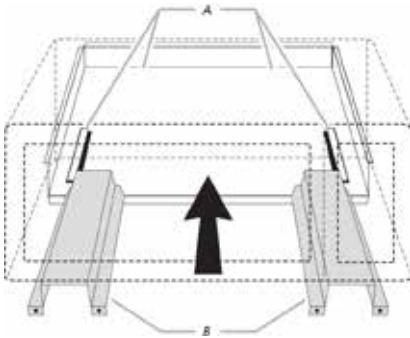
Ne retirez pas la broche de mise à la terre de la fiche.

N'utilisez pas de fiche d'adaptation.

N'utilisez pas de cordon prolongateur.

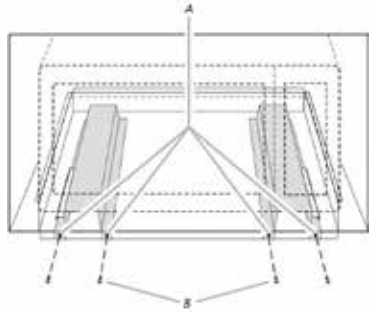
Le non-respect de ces consignes peut entraîner une décharge électrique, un incendie ou même la mort.

- Branchez le four à micro-ondes.
- Alignez les rails avec les guides des rails sur le conduit inférieur.



A. Guides des rails
B. Rails

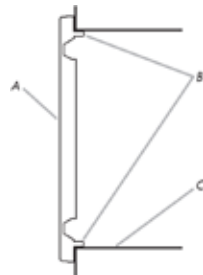
- Poussez le four à micro-ondes en place. Les trous de fixation des collerettes du rail et du conduit inférieur s'aligneront contre la surface avant inférieure de l'ouverture de l'armoire.
- Fixez le four à micro-ondes à l'ouverture de l'armoire en installant quatre vis courtes dans les trous de fixation.



A. Trous de fixation
B. Vis courtes (4)

Installation du cadre de finition

- Positionnez le cadre de finition sur l'ouverture afin que les languettes inférieures reposent sur la surface inférieure de l'ouverture, comme illustré.



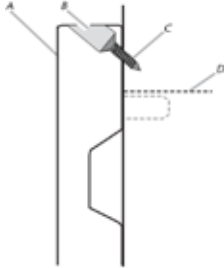
A. Avant du cadre de finition
B. Onglets (inférieurs et supérieurs)
C. Surface inférieure de l'ouverture de l'armoire

Instructions d'installation

2. En tenant le cadre de finition en place, utilisez un foret de 7/64 po (2,8 mm) pour percer quatre avant-trous dans la surface avant de l'ouverture de l'armoire à travers les guides des trous de fixation dans les coins supérieurs et inférieurs du cadre de finition.

REMARQUES :

- Les trous seront percés du haut vers le bas et du bas vers le haut selon un angle d'environ 45°.
- Ne serrez pas trop les vis afin de ne pas endommager le cadre de finition.



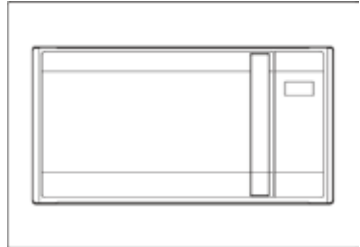
A. Cadre de finition

B. Guide des trous de fixation

C. Vis à bois longue (4 - peintes)

D. Surface supérieure de l'ouverture

3. Fixez le cadre de finition à l'ouverture de l'armoire en installant quatre longues vis à bois (peintes) dans les avant-trous percés à l'étape 2 ci-dessus.



L'installation est maintenant terminée. Remettez en place tout article détaché retiré préalablement du four à micro-ondes. Conservez ces instructions d'installation pour vous y reporter ultérieurement.