

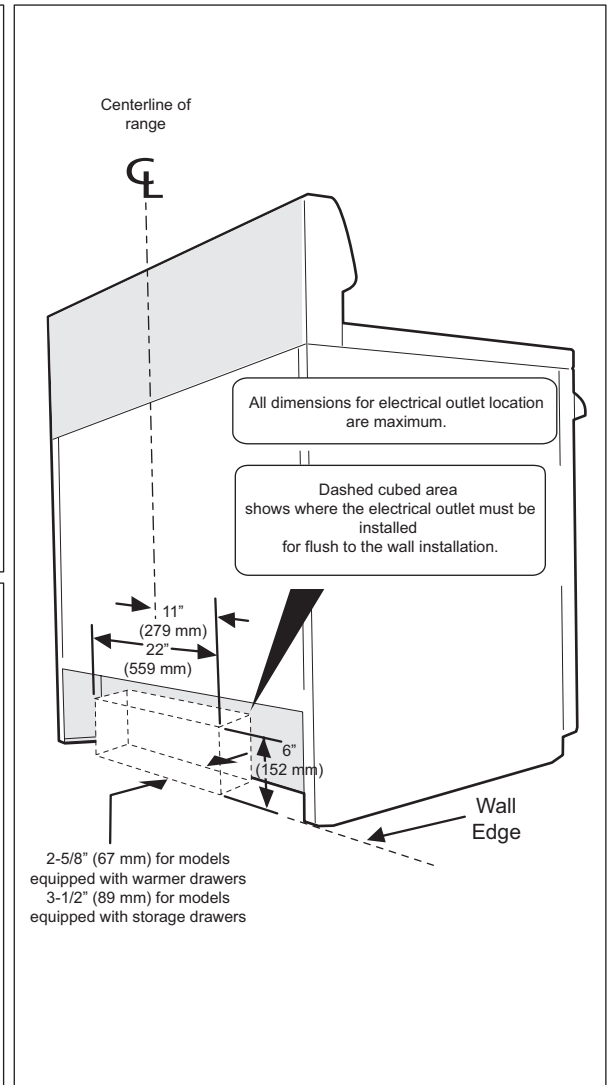
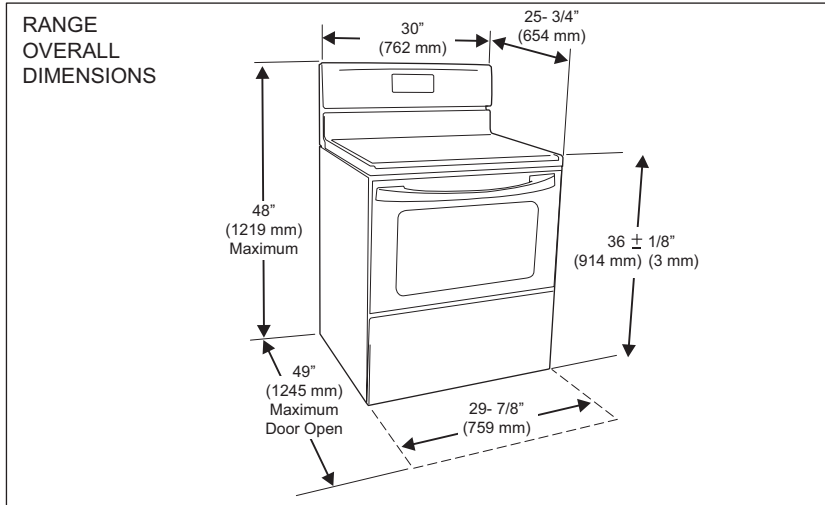
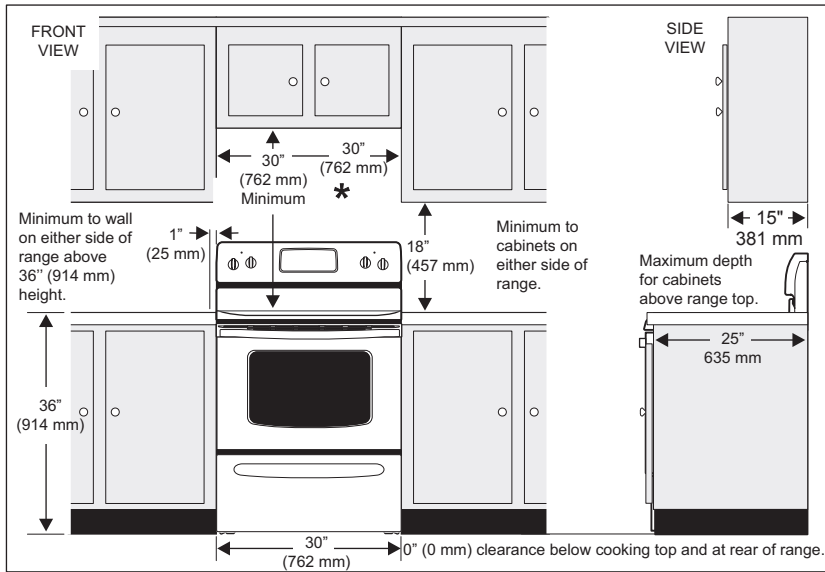
30" (762 mm) ELECTRIC RANGE INSTALLATION INSTRUCTIONS

(For 4 Wire, 60 Hz. Systems)

INSTALLATION AND SERVICE MUST BE PERFORMED BY A QUALIFIED INSTALLER. IMPORTANT: SAVE FOR LOCAL ELECTRICAL INSPECTOR'S USE. READ AND SAVE THESE INSTRUCTIONS FOR FUTURE REFERENCE.

Clearances and Dimensions

1. **Provide adequate clearances** between the range and adjacent combustible surfaces.
2. **Location—Check location** where the range will be installed. Check for proper electrical supply, and the stability of the floor.
3. **Dimensions that are shown must be used.** Given dimensions provide minimum clearance. Contact surface must be solid and level.



*30" (762 mm) MINIMUM CLEARANCE BETWEEN THE TOP OF THE COOKING SURFACE AND THE BOTTOM OF AN UNPROTECTED WOOD OR METAL CABINET; OR 24" (610 mm) MINIMUM WHEN BOTTOM OF WOOD OR METAL CABINET IS PROTECTED BY NOT LESS THAN 1/4" (6 mm) FLAME RETARDANT MILLBOARD COVERED WITH NOT LESS THAN NO. 28 MSG SHEET STEEL, 0.015" (0.4 mm) STAINLESS STEEL, 0.024" (0.6 mm) ALUMINUM OR 0.020" (0.5 mm) COPPER. 0" (0 mm) CLEARANCE IS THE MINIMUM FOR THE REAR OF THE RANGE. FOLLOW ALL DIMENSION REQUIREMENTS PROVIDED ABOVE TO PREVENT PROPERTY DAMAGE, POTENTIAL FIRE HAZARD, AND INCORRECT COUNTERTOP AND CABINET CUTS.

TO ELIMINATE THE RISK OF BURNS OR FIRE BY REACHING OVER HEATED SURFACE UNITS, CABINET STORAGE SPACE LOCATED ABOVE THE SURFACE UNITS SHOULD BE AVOIDED. IF CABINET STORAGE IS TO BE PROVIDED, THE RISK CAN BE REDUCED BY INSTALLING A RANGE HOOD THAT PROJECTS HORIZONTALLY A MINIMUM OF 5" (127 mm) BEYOND THE BOTTOM OF THE CABINETS.

30" (762 mm) ELECTRIC RANGE INSTALLATION INSTRUCTIONS

(For 4 Wire, 60 Hz. Systems)

IMPORTANT SAFETY INSTRUCTIONS

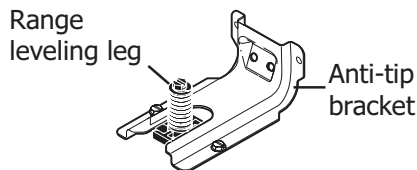
⚠ WARNING If the information in this manual is not followed exactly, a fire or electrical shock may result causing property damage, personal injury or death.

⚠ WARNING Tip Over Hazard



- A child or adult can tip the range and be killed.
- Verify the anti-tip device has been installed to floor or wall.

- Ensure the anti-tip device is re-engaged to floor or wall when the range is moved.
- Do not operate the range without the anti-tip device in place and engaged.
- Failure to follow these instructions can result in death or serious burns to children and adults.



To check if the anti-tip bracket is installed properly, use both arms to grasp the rear edge of the range back. Carefully attempt to tilt range forward. When properly installed, the range should not tilt forward.

Refer to the anti-tip bracket installation instructions supplied with your range for proper installation.

Important Notes to the Installer

1. Read all instructions contained in these installation instructions before installing range.
2. Remove all packing material from the oven compartments before connecting the gas and electrical supply to the range.
3. Observe all governing codes and ordinances.
4. Be sure to leave these instructions with the consumer.

Important Note to the Consumer



Keep these instructions with your owner's guide for future reference.

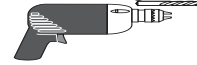
- As when using any appliance generating heat, there are certain safety precautions you should follow. These are listed in the [Use & Care Manual](#), read it carefully.
- Be sure your range is installed and grounded properly by a qualified installer or service technician.
- Make sure the wall coverings around the range can withstand the heat generated by the range.
- To eliminate the need to reach over the surface elements, cabinet storage space above the elements should be avoided.

Before Starting


Tools You May Need

For leveling legs and Anti-Tip Bracket:

- Adjustable wrench or channel lock pliers 
- 5/16" (21 mm) Nutdriver or Flat Head Screwdriver 
- Electric Drill & 1/8" (3 mm) Diameter Drill Bit (Masonry Drill Bit if installing in concrete)



For electrical supply connection:

- 1/4" (6 mm) & 3/8" (10 mm) Socket driver or Nutdriver 

Additional Materials You May Need

- Copper Electrical Wiring & Metal Conduit (for hard wiring)

Normal Installation Steps

1. Anti-Tip Bracket Installation Instructions

Important Safety Warning

To reduce the risk of tipping of the range, the range should be secured to the floor by properly installed anti-tip bracket and screws packed with the range. Failure to install the anti-tip bracket will allow the range to tip over if excessive weight is placed on an open door or if a child climbs upon it. Serious injury might result from spilled hot liquids or from the range itself.

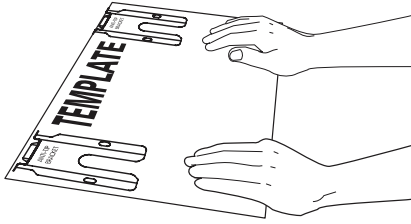
If range is ever moved to a different location, the anti-tip brackets must also be moved and installed with the range.

Instructions are provided for installation in wood or cement fastened to either the floor or wall. When installed to the wall, make sure that screws completely penetrate dry wall and are secured in wood or metal. When fastening to the floor or wall, be sure that screws do not penetrate electrical wiring or plumbing.

- A. Locate the Bracket Using the Template** - (Bracket may be located on either the left or right side of the range. Use the information below to locate the bracket if template is not available). Mark the floor or wall where left or right side of the range will be located. If rear of range is against the wall or no further than 1-1/4" (32 mm) from wall when installed, you may use the wall or floor mount method. If molding is installed and does not allow the bracket to fit flush against the wall, remove molding or mount bracket to the floor. For wall mount, locate the bracket by placing the back edge of the template against the rear wall and the side edge of template on the mark made referencing the side of the range. Place bracket on top of template and mark location of the screw holes in wall. If rear of range is further than 1-1/4" (32 mm) from the wall when installed, attach bracket to the floor. For floor mount, locate the bracket by placing back edge of the template where the rear of the range will be located. Mark the

30" (762 mm) ELECTRIC RANGE INSTALLATION INSTRUCTIONS

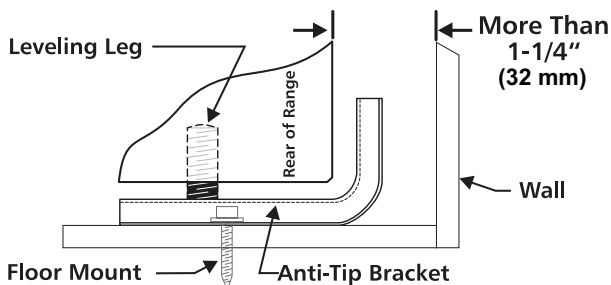
(For 4 Wire, 60 Hz. Systems)



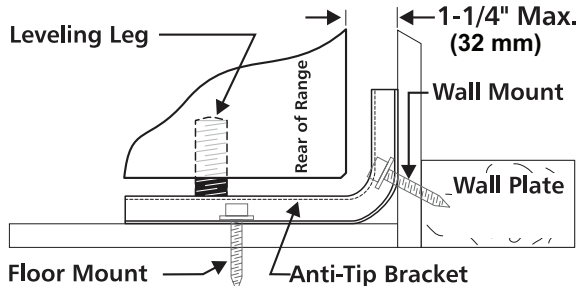
location of the screw holes, shown in template.

- B. Drill Pilot Holes and Fasten Bracket** - Drill a 1/8" (3 mm) pilot hole where screws are to be located. If bracket is to be mounted to the wall, drill pilot hole at an approximate 20° downward angle. If bracket is to be mounted to masonry or ceramic floors, drill a 5/32" (4 mm) pilot hole 1-3/4" (44 mm) deep. The screws provided may be used in wood or concrete material. Use a 5/16" (8 mm) nut-driver or flat head screwdriver to secure the bracket in place.

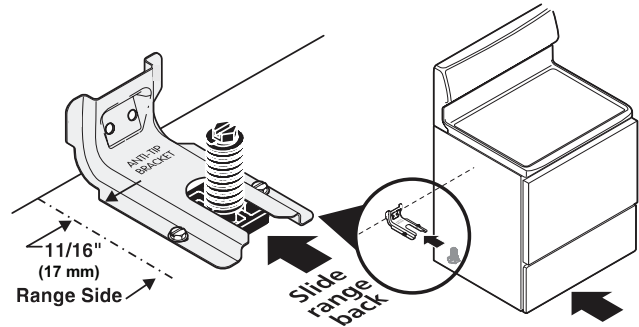
FASTEN BRACKET (FLOOR MOUNTING ONLY)



FASTEN BRACKET (WALL OR FLOOR MOUNTING)



- C. Level and Position Range** - Level range by adjusting the (4) leveling legs with a wrench. Note: A minimum clearance of 1/8" (3 mm) is required between the bottom of the range and the leveling leg to allow room for the bracket. Use a spirit level to check your adjustments. Slide range back into position. Visually check that rear leveling leg is inserted into and fully secured by the Anti-Tip Bracket by removing lower panel or storage drawer. For models with a warmer drawer or broiler compartment, grasp the top rear edge of the range and carefully attempt to tilt it forward.



2. Electrical Connection Requirements

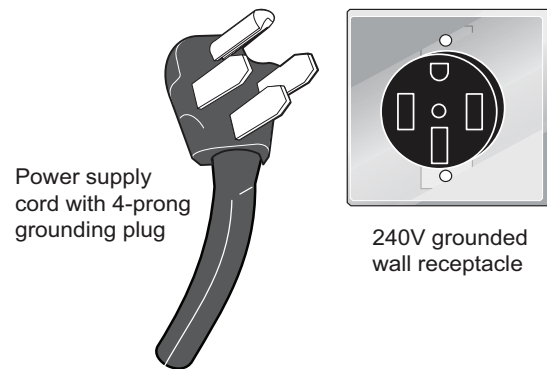
⚠ WARNING Avoid fire hazard or electrical shock. Failure to follow this warning may casue serious injury, fire, or death.

Plug the range power cable (4 conductors) into a 4 conductor range outlet. Outlet must be properly grounded and in accordance with the Canadian Electrical Code (CSA Standard (C22.1 Part 1 -- latest edition) -- and any local electrical code requirements.

Locate outlet 6" (152 mm) above the floor in the wall behind the range.

Grounding Instructions

For personal safety, this appliance must be properly grounded. For maximum safety, the power cord must be plugged into an electrical outlet that is correct voltage, is correctly polarized and properly grounded in accordance with local codes.



It is the personal responsibility of the consumer to have the appropriate outlet with the correct, properly grounded wall receptacle installed by a qualified electrician.

30" (762 mm) ELECTRIC RANGE INSTALLATION INSTRUCTIONS

(For 4 Wire, 60 Hz. Systems)

Model and Serial Number

Location

The serial plate is located on the right-hand surface of the oven front frame at the storage or warmer drawer; or the lower panel area.

When ordering parts for or making inquiries about your range, always be sure to include the model and serial numbers and a lot number or letter from the serial plate on your range.

Your serial plate also tells you the Kilowatt rating (power requirements) and Voltage ratings

Care, Cleaning and Maintenance

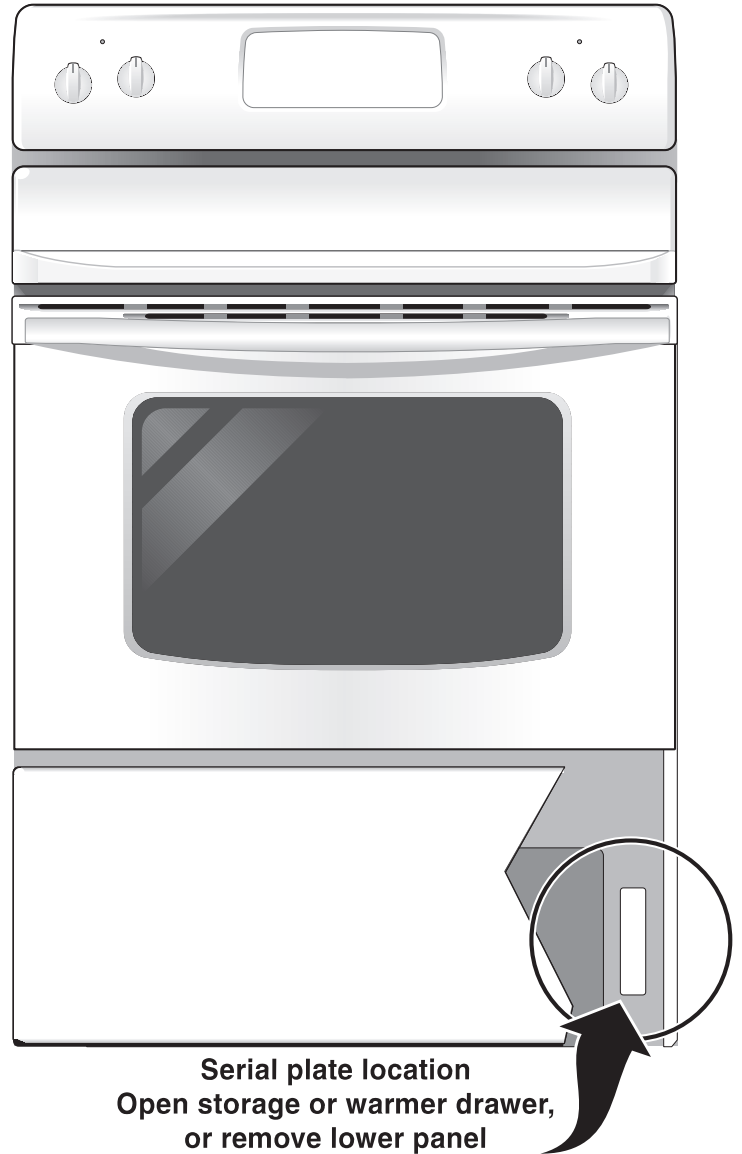
Refer to the [Use & Care Manual](#) for cleaning instructions.

If removing the range is necessary for cleaning or maintenance, disconnect the electrical power supply. If the electrical supply is inaccessible, lift the unit slightly at the front and pull out away from the wall. Pull only as far as necessary to disconnect the electrical supply. Finish removing the unit for servicing and cleaning. Reinstall in reverse order making sure to level the range and check electrical connections. See pages 2 and 3 for proper anchoring instructions.

Before You Call for Service

Read the "Before You Call" and operating instruction sections in your [Use & Care Manual](#). It may save you time and expense. The list includes common occurrences that are not the result of defective workmanship or materials in this appliance.

Refer to the warranty in your [Use & Care Manual](#) for our toll-free service number and address. Please call or write if you have inquiries about your range product and/or need to order parts.



Serial plate location
Open storage or warmer drawer,
or remove lower panel
(on some models)

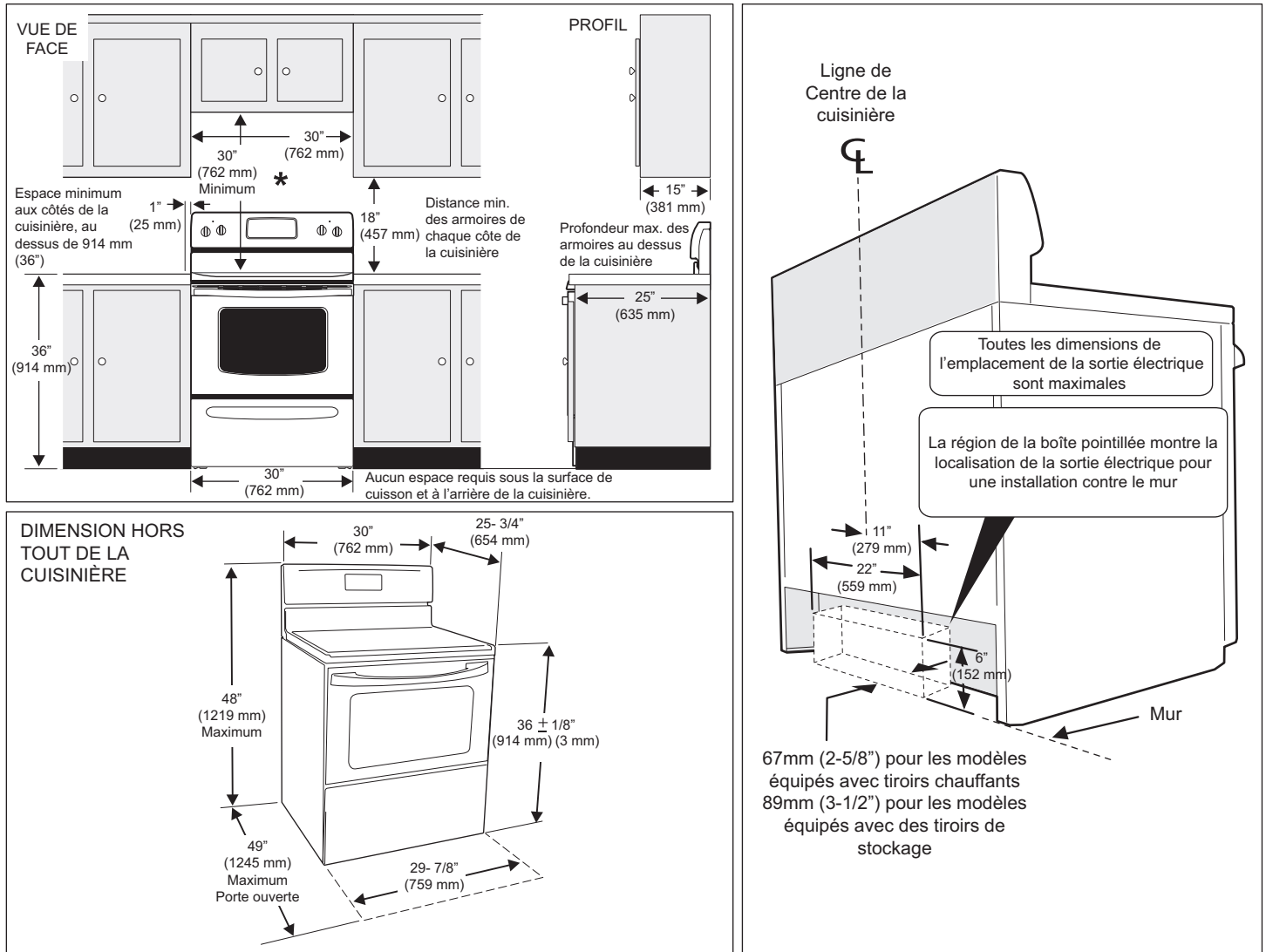
NOTICE D'INSTALLATION POUR CUISINIÈRE ÉLECTRIQUE DE 762mm (30")

(pour les systèmes 60 Hz à 4 fils)

L'INSTALLATION ET L'ENTRETIEN DOIVENT ÊTRE EFFECTUÉS PAR UN INSTALLATEUR QUALIFIÉ IMPORTANT: À CONSERVER POUR CONSULTATION PAR L'INSPECTEUR EN ÉLECTRICITÉ. LISEZ ET CONSERVEZ CES INSTRUCTIONS POUR CONSULTATION FUTURE.

Dimensions et espaces libres

1. Laissez des espaces libres adéquats entre la cuisinière et les surfaces combustibles adjacentes.
2. Localisation—Vérifiez l'endroit où la cuisinière sera installée. Assurez vous que les alimentations d'électricité sont adéquates et que le plancher est solide.
3. Les distances indiquées doivent être appliquées. Les distances données sont minimales. La surface de support doit être solide et au niveau.



*762 mm (30") MINIMUM D'ESPACE LIBRE DOIVENT ÊTRE LAISSÉS ENTRE LA PARTIE SUPÉRIEURE DE LA SURFACE DE CUISSON ET LE DESSOUS D'UNE ARMOIRE DE BOIS OU DE MÉTAL NON PROTÉGÉ; OU UN MINIMUM DE 610 mm (24") LORSQUE LE DESSOUS DE L'ARMOIRE DE BOIS OU DE MÉTAL EST PROTÉGÉ PAR AU MOINS 6 mm (1/4") DE CELLODERME IGNIFUGE RECOUVERT PAR UNE FEUILLE D'ACIER D'AU MOINS 28 DE JAUGE, D'ACIER INOXYDABLE DE 0.4 mm (0.015"), D'ALUMINIUM DE 0.6 mm (0.024") OU DE CUIVRE DE 0.5 mm (0.020"). L'ESPACE LIBRE EST LE MINIMUM POUR L'ARRIÈRE DE LA CUISINIÈRE. SUIVEZ TOUTES LES EXIGENCES DE DIMENSIONS FOURNIES CI-DESSUS AFIN D'ÉVITER LES DOMMAGES À LA PROPRIÉTÉ, LES RISQUES D'INCENDIE AINSI QUE DES COUPES ERRONÉES D'ARMOIRES ET DE DESSUS DE COMPTOIR.

DES ARMOIRES D'ESPACE DE RANGEMENT SITUÉES AU-DESSUS DES UNITÉS DE SURFACE DEVRAIENT ÊTRE ÉVITÉES AFIN D'ÉLIMINER LES RISQUES DE BRÛLURES OU D'INCENDIE EN TENDANT LA MAIN PAR-DESSUS LES UNITÉS DE SURFACE CHAUDES. LE RISQUE PEUT ÊTRE RÉDUIT EN INSTALLANT UNE HOTTE DE CUISINIÈRE QUI DÉPASSE HORIZONTALEMENT D'AU MOINS 127mm (5") LE DESSOUS DES ARMOIRES SI DES ARMOIRES D'ESPACE DE RANGEMENT SONT INSTALLÉES.

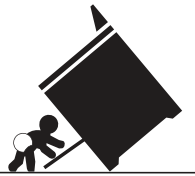
NOTICE D'INSTALLATION POUR CUISINIÈRE ÉLECTRIQUE DE 762mm (30")

(pour les systèmes 60 Hz à 4 fils)

DIRECTIVES IMPORTANTES DE SÉCURITÉ

AVERTISSEMENT Un feu ou une électrocution peut survenir et être la cause de dommages à la propriété, de blessures ou entraîner la mort si les instructions de ce manuel ne sont pas suivies à la lettre.

AVERTISSEMENT **Risque de basculement**



- Un enfant ou un adulte peut faire basculer la cuisinière et en décéder.
- Vérifiez que le dispositif anti-renversement a été fixé au plancher ou au mur.

- Assurez-vous d'enclencher le dispositif anti-renversement lorsque la cuisinière est déplacée sur le plancher ou contre le mur.
- Ne faites pas fonctionner la cuisinière si le dispositif anti-renversement n'est pas en place et enclenché.
- Le non-respect de ces instructions peut causer des blessures fatales ou de graves brûlures aux enfants et aux adultes.



Pied de mise à niveau de la cuisinière

Support anti-renversement

Pour vérifier si le support anti-renversement est correctement installé, attrapez le bord arrière de la cuisinière à deux mains, et essayez doucement de faire basculer la cuisinière vers l'avant. Lorsque le support est correctement installé, la cuisinière ne doit pas basculer vers l'avant.

Reportez-vous aux instructions d'installation du support anti-renversement fournies avec la cuisinière pour vous assurer que l'installation est effectuée de façon appropriée.

Notes importantes à l'installateur

1. Lisez toutes les instructions contenues dans cette notice d'installation avant d'installer la cuisinière.
2. Retirez tout matériau d'emballage des cavités du fourneau avant d'alimenter la cuisinière en électricité.
3. Respectez tous les codes et ordonnances applicables.
4. Assurez-vous de laisser ces instructions au consommateur.

Note importante au consommateur

Conservez ces instructions avec votre guide du consommateur pour consultation future.

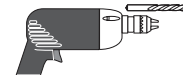
- Il y a certaines précautions de sécurité que vous devez respecter lorsque vous utilisez des appareils produisant de la chaleur. Celles-ci sont inscrites dans le manuel d'utilisation et d'entretien, lisez-le soigneusement.
- Soyez certain que votre cuisinière est correctement installée et mise à la terre par un installateur ou un technicien de service qualifié.
- Assurez-vous que les revêtements muraux autour de la cuisinière peuvent endurer la chaleur produite par la cuisinière.
- Les armoires de rangement au-dessus de la cuisinière devraient être évitées afin d'éliminer le besoin de tendre la main au-dessus des éléments chauffants.

Avant de commencer

Outils dont vous aurez besoin

Pour les pattes de mise à niveau et le support de contre-renversement

- Clé réglable ou pince multiprise ordinaire
- Tourne-écrou de 8 mm (5/16") ou tournevis plat
- Perceuse électrique et mèche de perceuse de 3 mm (1/8") de diamètre. (mèche pour la maçonnerie de 4 mm (5/32") si vous installez dans le béton).



Pour le raccordement de l'alimentation électrique :

- Des tourne-écrous ou douilles de 6 mm (1/4") et 10 mm (3/8")

Matériel supplémentaire dont vous aurez besoin

- Filage électrique de cuivre et conduit métallique (pour connexion sans prise).

Étapes normales d'installation

1. Instructions de montage du support de contre-renversement

La cuisinière doit être fixée au plancher par l'installation adéquate de vis et de support de contre-renversement empaquetés avec la cuisinière afin de réduire le risque de renversement de celle-ci. La cuisinière peut s'incliner si un poids excessif est placé sur une porte ouverte ou si un enfant monte sur la porte, si vous négligez d'installer le support de contre-renversement. Des blessures sérieuses peuvent résulter de liquides brûlants renversés ou par la cuisinière elle-même.

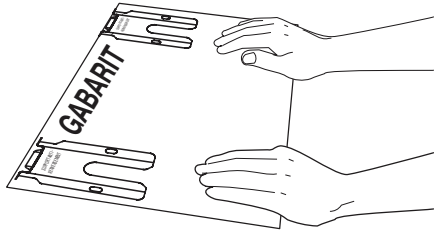
Le support de contre-renversement doit aussi être déplacé et installé avec la cuisinière si celle-ci est relocalisée.

Des instructions sont fournies pour une installation sur du bois ou du ciment, fixée soit au plancher ou au mur. Assurez-vous que les vis pénètrent complètement la cloison du mur et qu'elles sont bien ancrées dans le bois ou le métal, lorsque l'installation est faite au mur. Assurez-vous que les vis ne traversent pas la plomberie ou des fils électriques durant la fixation au plancher ou au mur.

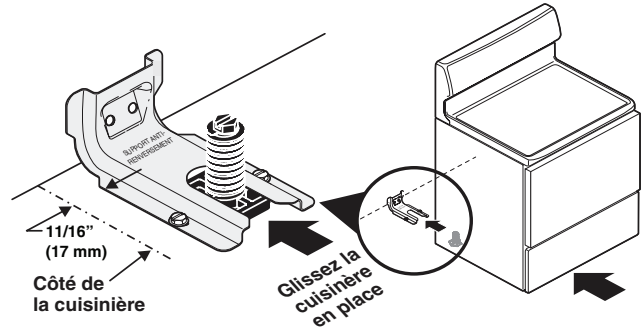
- A. Situez le support en utilisant le gabarit-** (Le support peut être localisé à gauche ou à droite de la cuisinière. Utilisez l'information donnée ci-après pour situer le support si le gabarit n'est pas disponible.) Marquez le plancher ou le mur à l'endroit où le côté gauche ou droit de la cuisinière sera situé. Vous pouvez utiliser la méthode de montage au mur ou au plancher si l'arrière de la cuisinière est appuyé au mur ou pas plus éloigné du mur que 32 mm (1 1/4") après installation. Enlevez la moulure ou fixez le support au plancher si une moulure est installée et ne permet pas au support de s'appuyer fermement sur le mur. Pour un montage contre le mur, situez le support en plaçant la partie arrière du gabarit contre le mur arrière et le bord du gabarit sur la marque faite qui identifie le côté de la cuisinière. Placez le support par-dessus le gabarit et identifiez l'emplacement des trous des vis dans le mur. Fixez le support au plancher si l'arrière de la cuisinière est plus éloigné que 32 mm (1 1/4") du mur après l'installation. Situez le support en plaçant la partie arrière du gabarit à l'endroit où l'arrière de la cuisinière sera localisé

NOTICE D'INSTALLATION POUR CUISINIÈRE ÉLECTRIQUE DE 762mm (30")

(pour les systèmes 60 Hz à 4 fils)

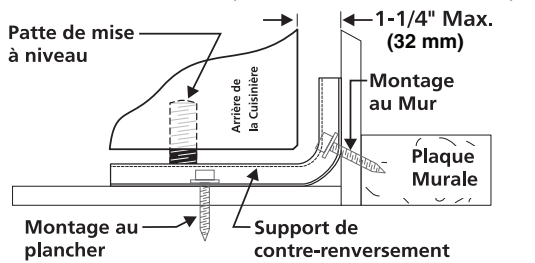


pour un montage sur le plancher. Marquez l'emplacement des trous des vis indiqués sur le gabarit.

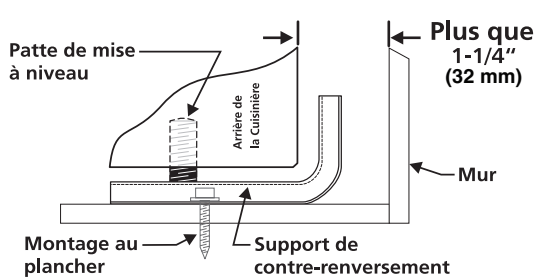


- B. Percez les trous d'alignement et fixez le support** - Percez un trou de 3 mm (1/8") aux endroits où les vis seront localisées. Percez un trou d'alignement à un angle descendant d'approximativement 20° si le support doit être installé sur le mur. Percez un trou d'alignement de 4 mm (5/32") par 44 mm (1-3/4") de profondeur si le support doit être installé dans la maçonnerie ou des planchers de céramique. Les vis fournies peuvent être utilisées dans le bois ou des matériaux en béton. Utilisez un serre écrou ou un tournevis plat afin de fixer le support en place.

FIXEZ LE SUPPORT (MONTAGE AU MUR OU AU PLANCHER)



FIXEZ LE SUPPORT (MONTAGE AU PLANCHER SEULEMENT)



- C. Mise en place et à niveau de la cuisinière** - Mettez la cuisinière à niveau en ajustant les (4) pattes de mise à niveau à l'aide d'une clé à molette. Note : Un espacement minimum de 3 mm (1/8") est requis entre le bas de la cuisinière et la patte d'ajustement afin de permettre un espace pour le support. Utilisez un niveau à bulle pour vérifier vos ajustements. Glissez la cuisinière vers sa position. Vérifiez visuellement que la patte de mise à niveau arrière est complètement insérée et fixée dans le support de contre-renversement en retirant le panneau inférieur ou le tiroir de rangement. Saisissez la partie supérieure arrière de la cuisinière et essayez prudemment de la faire basculer vers l'avant, pour les modèles possédant un tiroir-réchaud ou une rôtisserie.

2. Exigences du raccordement électrique

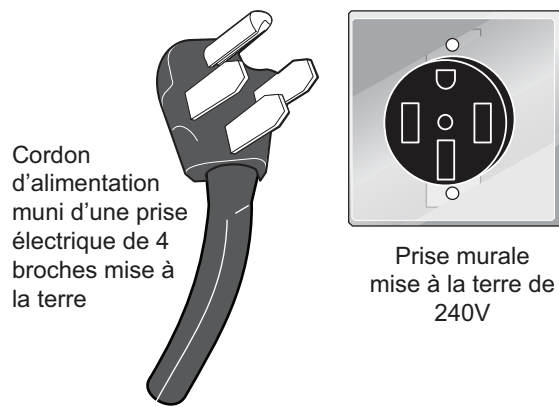
⚠ AVERTISSEMENT Évitez tout risque d'incendie ou de choc électrique. Ne pas suivre cet avertissement peut causer des blessures graves, un incendie ou la mort.

Branchez le câble électrique de cuisinière à une sortie de fourneau de 4 conducteurs. La sortie doit être correctement fondue et selon canadien électrique le code (Pièce C22.1 1, la dernière édition standard de CSA) - et toutes conditions électriques locales de code.

Localisez la sortie 152 mm (6") au-dessus du plancher dans le mur derrière le fourneau.

Instructions de mise à la terre

Pour des raisons de sécurité personnelle, cet appareil doit être correctement mis à la terre. Pour une sécurité maximale, le cordon d'alimentation de l'appareil doit être branché à une prise électrique qui a la bonne tension, qui est correctement polarisée et qui est mise à la terre conformément aux codes locaux.



Il est de la responsabilité du consommateur de faire installer par un électricien qualifié une prise murale appropriée correctement mise à la terre.

NOTICE D'INSTALLATION POUR CUISINIÈRE ÉLECTRIQUE DE 762mm (30")

(pour les systèmes 60 Hz à 4 fils)

Emplacement du no. de modèle / no. de série

La plaque signalétique est localisée sur la surface à droite du devant du cadre du fourneau, à la partie inférieure du panneau derrière le devant du tiroir réchaud ou de rangement.

Assurez vous de toujours fournir le no. de modèle et de série ainsi que le no. de lot ou lettre sur la plaque d'identification de votre cuisinière lorsque vous commandez des pièces ou demandez de l'information concernant votre cuisinière

Votre plaque signalétique vous indique aussi la capacité en Kilowatts (exigence de puissance) et la tension nominale.

Soins, nettoyage et entretien

Pour les instruction de nettoyage, référez vous à votre Guide d'utilisation et d'entretien.

Débranchez l'alimentation de puissance électrique s'il est nécessaire de déplacez la cuisinière pour le nettoyage ou l'entretien. Soulevez légèrement l'appareil à l'avant et tirez afin de l'éloigner du mur si l'accès à l'alimentation électrique est inaccessible. N'éloignez du mur que de la distance nécessaire pour débrancher l'alimentation électrique. Finissez de déplacer l'appareil pour l'entretien et le nettoyage. Réinstallez en ordre inverse en vous assurant de mettre la cuisinière à niveau et vérifiez les raccordements électriques. Voyez les pages 2 et 3 pour les instructions correctes d'ancrage.

Avant que vous ne fassiez un appel de service

Lisez "Avant d'appeler" et les sections de notices d'opération de votre Guide d'utilisation et d'entretien, ils peuvent vous sauver temps et argent. Ils comprennent des occurrences qui ne parviennent pas de défaut de matériau ou de main-d'œuvre dans cet appareil.

Pour connaître notre no. de téléphone sans frais et notre adresse, référez vous à la garantie dans votre Guide d'utilisation et d'entretien. Si vous avez des questions concernant votre cuisinière et/ou devez commander des pièces de rechange n'hésitez pas à nous téléphoner ou à nous écrire

