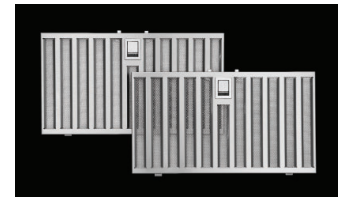




HBN1 Series

With its flush appearance and adjustable depth, the HBN1 Built-In Insert tucks neatly inside kitchen cabinets while providing powerful ventilation and helpful features.

- Powered by internal blower system with 650 MAX Blower CFM. Ultra-quiet 0.4 sones at normal setting.
- Voice activation capability provides hands-free operation of your range hood. Control power, fan speed, and lights using Alexa or Google Assistant.
- SmartSense® uses infrared sensors to monitor the heat coming from your range and then automatically adjusts your hood's fan speed to eliminate heat, CO₂, and other cooking effluents.
- 4-speed backlit soft-touch controls offer a clean, sleek look to your range hood. Remote operation capable with the BEST smart phone app.
- Heat-resistant, round LED modules with three intensities.
- Dishwasher-safe hybrid baffle filters feature quick-release latch for easy removal.
- EZ1 Installation System provides easy, single-person installation.
- Code Ready™ Technology (CRT) provides ability to reduce airflow to 300 or 400 CFM to address local codes or make-up air requirements.



best®

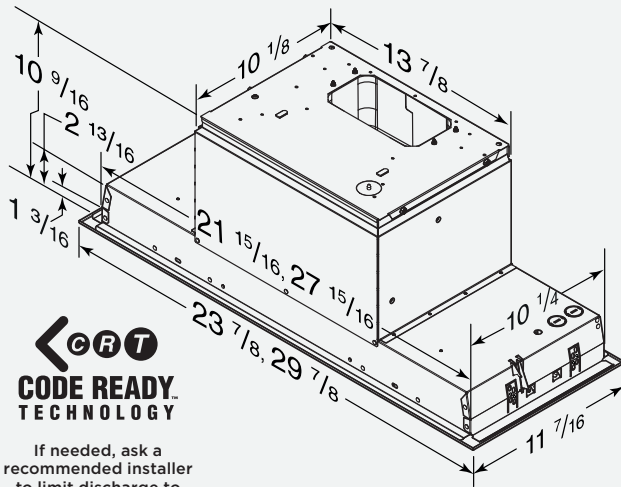
PERFORMANCE THAT INSPIRES

At **BEST**, we make high-performance range hoods that perform beautifully. Astonishingly quiet. Impressively effective. Remarkably efficient. And perfectly suited for the most distinguished kitchens.

Whether it's the centerpiece of the room or letting its surroundings shine, **BEST** is where high-end performance inspires.

Installation height above the cooking surface: 24"-30"

Dimensions shown in inches.



If needed, ask a recommended installer to limit discharge to 300 or 400 CFM.

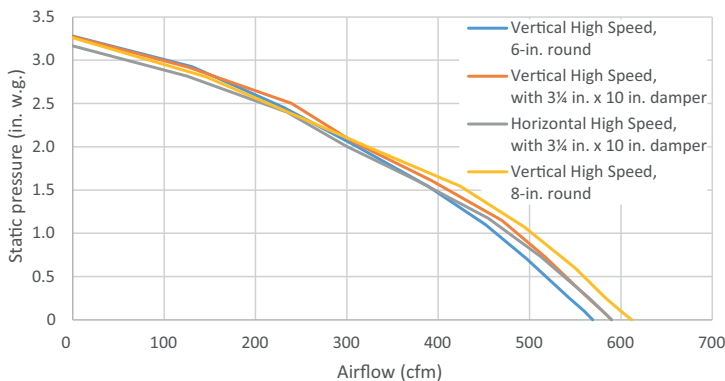
HVI PERFORMANCE

Duct Orientation	SONES			
	Normal Speed	Medium/Low*	Medium/High*	High Speed 0.1 in. w.g.
6" round Vertical	0.3	1.1	3.5	10.0
8" round Vertical	0.4	1.1	3.0	9.5
3 1/4" x 10" Vertical	< 0.3	0.9	3.0	9.5
3 1/4" x 10" Horizontal	< 0.3	0.9	3.0	9.5

Duct Orientation	CFM				
	Normal Speed	Medium/Low*	Medium/High*	High Speed 0.25 in. w.g.	High Speed 0.1 in. w.g.
6" round Vertical	120	180	280	540	560
8" round Vertical	120	180	290	580	600
3 1/4" x 10" Vertical	130	180	290	560	580
3 1/4" x 10" Horizontal	120	180	290	560	580

* Where noted performance rating is not HVI certified but was established in accordance with HVI Standardized test procedure.

AIRFLOW PERFORMANCE



HVI-2100 CERTIFIED RATINGS comply with new testing technologies and procedures prescribed by the Home Ventilating Institute, for off-the-shelf products, as they are available to consumers. Product performance is rated at .01 in. and 0.25 in. static pressure at high speed based on tests conducted in an HVI-approved state-of-the-art test laboratory. Sones are a measure of humanly-perceived loudness, based on laboratory measurements.



BESTRANGHOODS.COM
USA 800-558-1711

BESTRANGHOODS.CA
CANADA 800-567-3855

HOOD SIZES*

Internal Blower, Single - Depth: 11-7/16"

24"	HBN1246SS
30"	HBN1306SS

* For exact dimensions, please refer to the technical drawing of each model.

FEATURES

Finish	Brushed Stainless Steel (Grade 430)
Lighting Type	LED
Number of Lamps	2 LED modules
Lighting Levels	3
Lighting Lamps Included	Yes
Control Type	4-speed Electronic Soft Touch
Control Features	Heat Sentry™, Delay Off, Voice Control, Smart Sense, Filter Clean Reminder
Filter Type	Hybrid Baffle Filters
Non-ducted Capability	Yes

HOOD BLOWER INCLUDED

ACCESSORIES

ADA Kit	HAWRK5
Fillers for cabinet depth adjustment 13" - 15" (set of 4)	HADTBN24 (for HBN1246SS) HADTBN30 (for HBN1306SS)
Universal MUA Damper	MD6TU, MD8TU or MD10TU
Power Cord kit	HCK44
Non-Duct Kit	HARKBN24 (for HBN1246SS) HARKBN30 (for HBN1306SS)
Charcoal Filters	S99010464-124 (for HBN1246SS) S99010464-130 (for HBN1306SS)

INSTALLATION REQUIREMENTS

Amps @ 120V	4.0
Electrical Connection	Direct Wire
Duct Size	6", 8", or 3 1/4" x 10"
Duct Direction	Vertical (round and rectangular) or Horizontal (rectangular only)
Backdraft Damper	Included

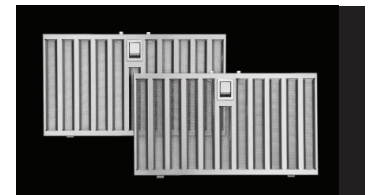




Série HBN1

D'aspect affleurant et ajustables en profondeur, les hottes encastrées de série HBN1 se dissimulent parfaitement dans les armoires de cuisine tout en offrant une ventilation puissante et des fonctions pratiques.

- Alimentée par un ventilateur interne d'une puissance maximale de 650 pi³/min. Niveau sonore ultra-silencieux de 0,4 sone à vitesse normale.
- La fonction de commande vocale permet une activation mains libres de la hotte de cuisinière, ainsi que le contrôle de la vitesse du ventilateur et de l'intensité de l'éclairage à l'aide d'un assistant virtuel Google ou Alexa.
- SmartSense utilise des capteurs infrarouges pour détecter la chaleur provenant de votre cuisinière, puis ajuste automatiquement la vitesse du ventilateur pour éliminer la chaleur, le CO₂ et les autres émanations de cuisson.
- Les commandes à effleurement à 4 vitesses avec rétroéclairage offrent un aspect épuré et élégant.
- Modules à DEL ronds à 3 intensités, résistants à la chaleur.
- Filtres à chicanes hybrides faciles à retirer et lavables au lave-vaisselle.
- Le système d'installation EZ1 rend l'installation facile par une seule personne.
- La technologie CRT permet de réduire le débit d'air à 300 ou 400 pi³/min afin de se conformer aux codes locaux ou aux exigences en apport d'air.



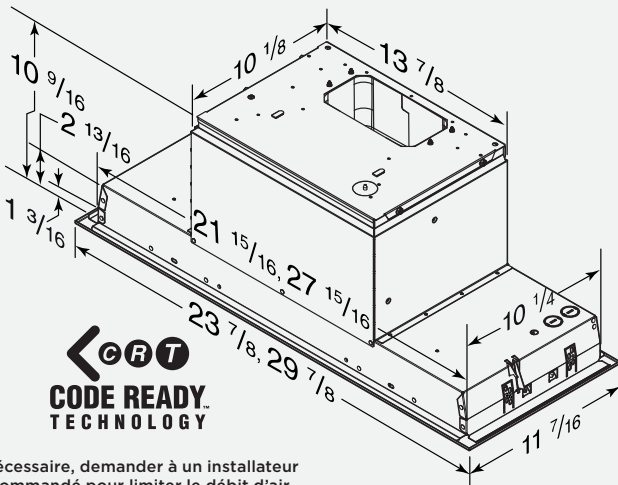
best®
LA PERFORMANCE QUI INSPIRE

Chez **BEST**, nous fabriquons des hottes de cuisinière haute performance qui fonctionnent à merveille. Étonnamment silencieuses. D'une puissance impressionnante. Remarquablement efficaces. Et parfaitement adaptées aux cuisines les plus distinguées.

Qu'il s'agisse de la pièce maîtresse ou qu'elle fasse briller son environnement, la hotte **BEST** inspire la performance haut de gamme.

Hauteur d'installation recommandée
au-dessus de la surface de cuisson: de 24 po à 30 po

Les dimensions indiquées sont en pouces.



Si nécessaire, demander à un installateur
recommandé pour limiter le débit d'air
à 300 ou 400 pi³/min.

RENDMENT HVI

SONES

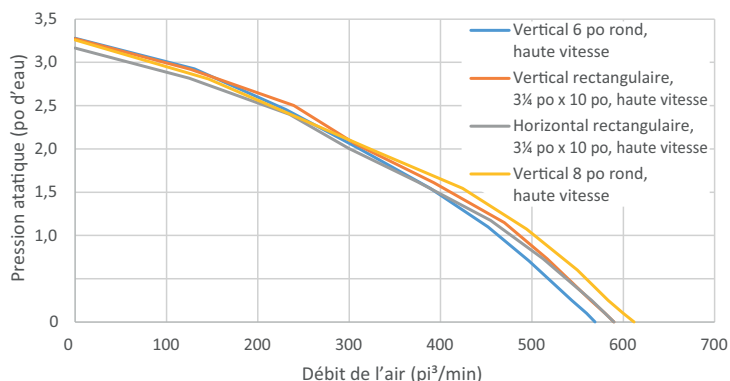
Orientation du conduit	Vitesse normale	Moyenne/basse*	Moyenne/Haute*	Haute vitesse 0,1 po d'eau
6 po rond vertical	0,3	1,1	3,5	10,0
8 po rond vertical	0,4	1,1	3,0	9,5
3/4 po x 10 po vertical	< 0,3	0,9	3,0	9,5
3/4 po x 10 po horizontal	< 0,3	0,9	3,0	9,5

PI³/MIN

Orientation du conduit	Vit. norm.	Moy./basse*	Moy./Haute*	Haute vit. 0,25 po d'eau	Haute vit. 0,1 po d'eau
6 po rond vertical	120	180	280	540	560
8 po rond vertical	120	180	290	580	600
3/4 po x 10 po vertical	130	180	290	560	580
3/4 po x 10 po horizontal	120	180	290	560	580

* Signifie que la donnée n'est pas certifiée par le HVI, mais a été obtenue suivant les procédures de test standardisées du HVI.

DÉBIT DE L'AIR (PI³/MIN)



L'HOMOLOGATION HVI-2100 est conforme aux nouvelles techniques et procédures d'essai prescrites par le Home Ventilating Institute pour les produits d'emploi courant, dès leur disponibilité pour les consommateurs. Le rendement du produit est évalué à une pression statique de 0,1 po et de 0,25 po en haute vitesse, d'après les tests effectués dans un laboratoire d'essai ultra-perfectionné approuvé par le HVI. Le sone est une mesure de la perception humaine de la puissance sonore, d'après des mesures effectuées en laboratoire.



BESTRANGHOODS.COM
USA 800 558-1711

BESTRANGHOODS.CA
CANADA 800 567-3855

DIMENSIONS*

Ventilateur interne simple - Profondeur: 11 7/16 po

24 po HBN1246SS

30 po HBN1306SS

* Pour les dimensions exactes, veuillez vous référer au dessin technique de chaque modèle.

CARACTÉRISTIQUES

Fin	Acier inoxydable brossé (Grade 430)
Type d'éclairage	DEL
Nombre de lampes	2 modules DEL
Intensités d'éclairage	3
Modules inclus	Oui
Type de commande	Commande électronique à effleurement, à quatre vitesses
Caractéristiques de la commande	Heat Sentry ^{MC} , fonction d'arrêt différé, commande vocale, SMART sense, indicateur d'entretien des filtres
Type de filtres	Filtres à chicanes hybrides
Installation sans conduit	Oui

VENTILATEUR INCLUS

ACCESSOIRES

Ensemble ADA	HAWRK5
Bandes protectrices d'armoires de 13 po à 15 po de profondeur (jeu de 4)	HADTBN24 (pour HBN1246SS) HADTBN30 (pour HBN1306SS)
Dispositif d'apport d'air universel	MD6TU, MD8TU, MD10TU
Ensemble de cordon d'alimentation	HCK44
Ensemble de recirculation	HARKBN24 (pour HBN1246SS) HARKBN30 (pour HBN1306SS)
Filtres à charbon	S99010464-124 (pour HBN1246SS) S99010464-130 (pour HBN1306SS)

EXIGENCES D'INSTALLATION

Intensité à 120 V:	4,0 A
Raccordement électrique	Direct
Dimensions du conduit	6 po, 8 po ou 3/4 po x 10 po
Orientation de sortie	Verticale (rond et rectangulaire) ou horizontale (rectangulaire seulement)
Volet antiretour	Inclus

