

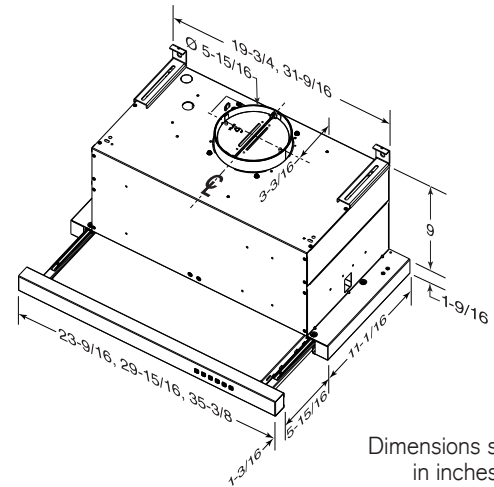
The EBS1 is a European design that mounts into a cabinet above the cooktop with only a slim sliding drawer visible, fitting seamlessly into today's modern kitchen. The easy to clean design features bright LED lighting, powerful 400 CFM Max blower speed, while remaining quiet at 5 sones at high speed.

| SIZE | STAINLESS | GREASE FILTERS (replacement) | NON-DUCTED FILTERS |
|--------|-----------|---|--------------------|
| 24 in. | EBS1244SS | S1104811 (qty.: 1) & S1104812 (qty.: 1) | S1104970 |
| 30 in. | EBS1304SS | S1104811 (qty.: 1) & S1104812 (qty.: 1) | S1104970 |
| 36 in. | EBS1364SS | S1104813 (qty.: 1) & S1104814 (qty.: 1) | S1104970 |

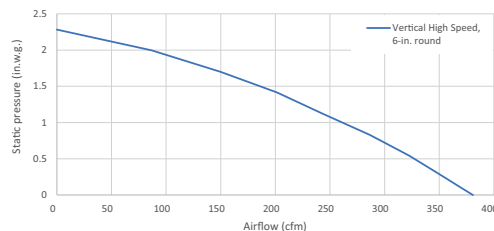
| HVI PERFORMANCE | | | | | | | | | |
|------------------|-------|----------|--------|---------|------|--------|---------|--------------------|-------------------|
| Duct Orientation | Size | Damper | Sones | | | CFM | | | |
| | | | Normal | Medium* | High | Normal | Medium* | High 0.25 in. w.g. | High 0.1 in. w.g. |
| Round - Vertical | 6-in. | Included | 1.2 | 3.0 | 5.0 | 190 | 270 | 350 | 370 ‡ |

‡ CFM reduction to 300 is available. Review Installation instructions for more details.

| FEATURES | |
|---|------------------------------------|
| Max Blower CFM** | 400 |
| Control type | 3-speed Mechanical push-button |
| Delay off | Yes |
| Filter Clean Reminder | Yes |
| Heat Sentry™ | No |
| ADA Capable | No |
| Lighting | 1-level LED (bulbs included) |
| Grease Filter | Aluminum (Qty. 2) |
| ENERGY STAR® | No |
| Recirculation | Non-ducted filters sold separately |
| AC INPUT | |
| 120 V, 60 Hz - 3.6 AMPS | |
| OPTIONAL ACCESSORIES | |
| Non-duct kit | S1104971 |
| 3¼ in. x 10 in. to 6 in. Round Duct Transition | 411 |
| MOUNTING HEIGHT | |
| 27 in. to 32 in. from cooktop to bottom of hood | |
| LIMITED WARRANTY | |
| 1-year See installation manual for full warranty text. | |
| FOR INDOOR USE ONLY | |



Dimensions shown in inches.



HVI-2100 CERTIFIED RATINGS comply with new testing technologies and procedures prescribed by the Home Ventilating Institute, for off-the-shelf products, as they are available to consumers. Product performance is rated at 0.1 in. static pressure, based on tests conducted in AMCA's state-of-the-art test laboratory. Sones are a measure of humanly-perceived loudness, based on laboratory measurements.

* Where noted performance rating is not HVI certified but was established in accordance with HVI Standardized test procedure.

** Max. blower CFM indicates the performance of the hood blower in open air.



La hotte EBS1 s'encastre dans l'armoire au-dessus de la surface de cuisson, ne laissant paraître qu'un mince tiroir; ce design européen convient parfaitement aux cuisines contemporaines. La hotte inclut des caractéristiques de nettoyage facile, un éclairage brillant aux DEL, un ventilateur puissant au débit maximal de 400 pi³/min, tout en demeurant silencieux, ne produisant que 5 sonos en haute vitesse.

| LARGEUR | INOX | FILTRES À GRAISSES (remplacement) | FILTRES DE RECIRCULATION |
|---------|-----------|---------------------------------------|--------------------------|
| 24 po | EBS1244SS | S1104811 (qté: 1) & S1104812 (qté: 1) | S1104970 |
| 30 po | EBS1304SS | S1104811 (qté: 1) & S1104812 (qté: 1) | S1104970 |
| 36 po | EBS1364SS | S1104813 (qté: 1) & S1104814 (qté: 1) | S1104970 |



Peut être utilisé pour se conformer aux exigences du 2019 Title 24 Part 6 pour hottes de cuisinières.

| RENDEMENT HVI | | | | | | | | | |
|------------------------|--------|--------|---------|----------|-------|----------------------|----------|---------------------|--------------------|
| Orientation du conduit | Format | Volet | Sonos | | | pi ³ /min | | | |
| | | | Normale | Moyenne* | Haute | Normale | Moyenne* | Haute 0,25 po d'eau | Haute 0,1 po d'eau |
| Rond vertical | 6 po | Inclus | 1,2 | 3,0 | 5,0 | 190 | 270 | 350 | 370 ‡ |

‡ Il est possible de limiter le débit à 300 pi³/min. Pour plus de détails, consulter le guide d'installation.

| CARACTÉRISTIQUES | |
|------------------------------------|--|
| Puissance maximum du ventilateur** | 400 |
| Type de commande | Bouton-poussoir mécanique 3 vitesses |
| Arrêt différé | Oui |
| Indicateur d'entretien des filtres | Oui |
| Heat Sentry ^{MC} | Non |
| Capacité ADA | Non |
| Éclairage | DEL à 1 niveau (ampoules incluses) |
| Filtres à graisses | Aluminium (Qté 2) |
| ENERGY STAR [®] | Non |
| Recirculation | Filtres de recirculation vendus séparément |

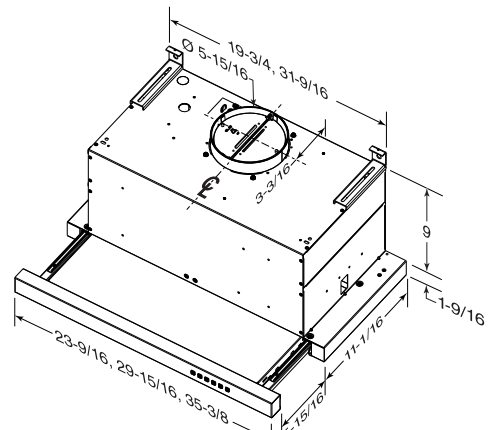
| ALIMENTATION CA | |
|----------------------|--|
| 120 V, 60 Hz - 3,6 A | |

| ACCESSOIRES OPTIONNELS | |
|---|----------|
| Ensemble de recirculation | S1104971 |
| Transition de 3¼ po x 10 po à 6 po rond | 411 |

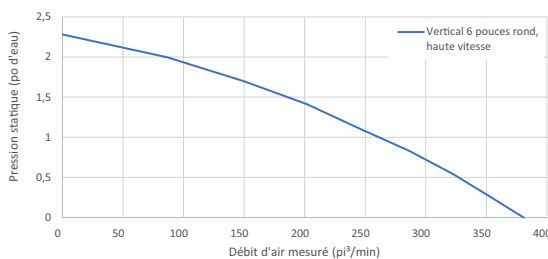
| HAUTEUR DE MONTAGE | |
|---|--|
| De 27 po à 32 po au-dessus de la surface de cuisson | |

| GARANTIE LIMITÉE | |
|--|--|
| 1 an (Voir le manuel d'installation pour le texte complet de la garantie.) | |

POUR UTILISATION À L'INTÉRIEUR SEULEMENT



Les dimensions indiquées sont en pouces.



L'HOMOLOGATION HVI-2100 est conforme aux nouvelles techniques et procédures d'essai prescrites par le Home Ventilating Institute pour les produits d'emploi courant, dès leur disponibilité pour les consommateurs. Le rendement du produit est évalué à une pression statique de 0,1 po et de 0,25 po en haute vitesse d'après les tests effectués dans un laboratoire d'essai ultra-perfectionné approuvé par le HVI. Le sonos est une mesure de la perception humaine de la puissance sonore, d'après des mesures effectuées en laboratoire.

* Signifie que la donnée n'est pas certifiée par le HVI, mais a été obtenue suivant les procédures de test standardisées du HVI.

** La puissance maximum du ventilateur indique la performance du ventilateur de la hotte à l'air libre.