

Clean lines form to create a slim contemporary design that's perfect for today's modern kitchens. Available in stainless steel. Bright LED lighting enhances your cooking experience, while the 3-speed backlit soft touch control makes operation easy.

SIZE	STAINLESS	GREASE FILTERS (replacement)	NON-DUCTED CHARCOAL FILTERS
29-1/2 in.	BWT1304SS	S97018027 (set of 2)	FILTERBWPTS (set of 2)

HVI PERFORMANCE									
Duct Orientation	Size	Damper	Sones			CFM			
			Normal	Medium*	High	Normal	Medium*	High 0.25 in. w.g.	High 0.1 in. w.g.
Round - Vertical	6 in.	Included	3.0	5.5	8.5	240	350	385	400

FEATURES	
Max Blower Airflow	450 CFM
Finish	430 Stainless Steel no. 4 Brushed
Wall Mount	Yes
Telescopic Flue	Yes - Accomodates 8-ft. to 9-ft. ceilings
Convertible to non-ducted operation	Yes - Non-Duct Kit ARKBWT sold separately
Blower type	Single, Centrifugal
Cord-connected	Yes
Control type	Soft-Touch <ul style="list-style-type: none"> • Blower low speed • Blower medium speed • Blower high speed • Light on-off • 5-Minute delay
Lighting	2 x LED Modules 5.5 W, (included)
Grease Filters	Aluminum grease filters, dishwasher-safe with quick-release latch

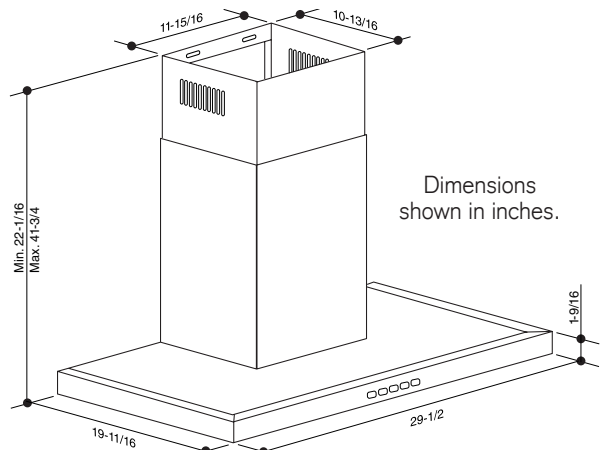
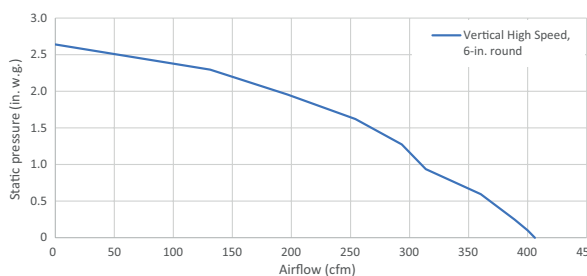
AC INPUT	
120 V, 60 Hz - 2.6 AMPS	

OPTIONAL ACCESSORIES (sold separately)	
Flue Extension for 10-ft. ceiling	FXN53SS
Non-Duct Kit	ARKBWT

MOUNTING HEIGHT	
24-in. from cooktop to bottom of hood	

LIMITED WARRANTY	
1-year (See installation manual for full warranty text.)	

FOR INDOOR USE ONLY



HVI-2100 CERTIFIED RATINGS comply with new testing technologies and procedures prescribed by the Home Ventilating Institute, for off-the-shelf products, as they are available to consumers. Product performance is rated at 0.1 and 0.25 in. static pressure at high speed based on tests conducted in an HVI-approved state-of-the-art test laboratory. Sones are a measure of humanly-perceived loudness, based on laboratory measurements. * Where noted performance rating is not HVI certified but was established in accordance with HVI Standardized test procedure. Product will be listed at HVI as of July 10, 2020.

Ses lignes épurées se fondent en un style contemporain convenant parfaitement aux cuisines modernes d'aujourd'hui. Offerte en acier inoxydable. Son éclairage brillant à DEL améliore votre expérience culinaire, tandis que sa commande rétroéclairée à effleurement offre 3 vitesses de fonctionnement, facilitant l'utilisation.

LARGEUR	INOX	FILTRES À GRAISSE (remplacement)	FILTRES DE RECIRCULATION
29-1/2 po	BWT1304SS	S97018027 (jeu de 2)	FILTERBWPTS (jeu de 2)

RENDEMENT HVI									
Orientation du conduit	Largeur	Volet	Sones			pi ³ /min			
			Normale	Moyenne*	Haute	Normale	Moyenne*	Haute 0,25 po d'eau	Haute 0,1 po d'eau
Rond vertical	6 po	Inclus	3,0	5,5	8,5	240	350	385	400

CARACTÉRISTIQUES	
Débit max. du ventilateur	450 pi ³ /min
Fini	Acier inoxydable n° 4 brossé
Installation murale	Oui
Cheminée télescopique	Oui - Convient aux plafonds de 8 pi à 9 pi de hauteur
Convertible pour une installation sans conduit	Oui - Ensemble pour hotte sans conduit ARKBWT vendu séparément
Type de ventilateur	Simple, centrifuge
Enfichable	Oui
Type de commande	À effleurement <ul style="list-style-type: none"> • Ventilateur basse vitesse • Ventilateur moyenne vitesse • Ventilateur haute vitesse • Éclairage allumé/éteint • Arrêt différé 5 minutes
Éclairage	2 x Modules DEL 5,5 W, (inclus)
Filtres à graisses	Filtres à graisses en aluminium, lavables au lave-vaisselle avec loquet à retrait rapide

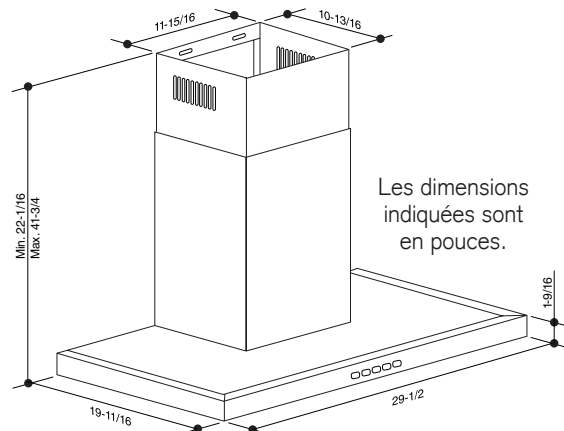
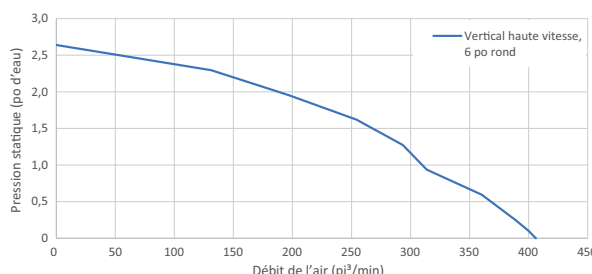
ALIMENTATION CA	
120 V, 60 Hz - 2,6 A	

ACCESSOIRES OPTIONNELS (vendus séparément)	
Cheminée télescopique pour plafonds de 10 pi	FXN53SS
Ens. de recirculation	ARKBWT

HAUTEUR DE MONTAGE	
24 po au-dessus de la surface de cuisson	

GARANTIE LIMITÉE	
1 an	
<i>(Voir le manuel d'installation pour le texte complet de la garantie.)</i>	

POUR UTILISATION À L'INTÉRIEUR SEULEMENT



L'HOMOLOGATION HVI-2100 est conforme aux nouvelles techniques et procédures d'essai prescrites par le Home Ventilating Institute pour les produits d'emploi courant, dès leur disponibilité pour les consommateurs. Le rendement du produit est évalué à une pression statique de 0,1 po et de 0,25 po, d'après les tests effectués dans le laboratoire d'essai ultra-perfectionné de l'AMCA. La sone est une mesure de la perception humaine de la puissance sonore, d'après des mesures effectuées en laboratoire.
 * Signifie que la donnée n'est pas certifiée par le HVI, mais a été obtenue suivant les procédures de test standardisées du HVI.
 Le produit sera listé au HVI dès le 10 juillet 2020.

Broan-NuTone LLC
Venmar Ventilation ULC

926 West State Street, Hartford, WI 53027
550 boul. Lemire, Drummondville, Québec Canada J2C 7W9

1 800-558-1711 | www.Broan-NuTone.com
1 877 896-1119 | www.broan.ca

99529072B