

The sculpted lines of Alta™ bring an exciting, new choice to typical range hood shapes. Infrared controls and hybrid baffle filters lend a pro-style edge to your kitchen.



| SIZE   | STAINLESS | GREASE FILTERS (replacement) | NON-DUCTED FILTERS |
|--------|-----------|------------------------------|--------------------|
| 30 in. | BQLA130SS | HPFA430 (Type "C5")          | HPF30 (Type "Xc")  |
| 36 in. | BQLA136SS | HPFA436 (Type "D5")          | HPF36 (Type "Xd")  |

| HVI PERFORMANCE          |             |                 |        |         |      |        |         |                    |                   |
|--------------------------|-------------|-----------------|--------|---------|------|--------|---------|--------------------|-------------------|
| Duct Orientation         | Size        | Damper          | Sones  |         |      | CFM    |         |                    |                   |
|                          |             |                 | Normal | Medium* | High | Normal | Medium* | High 0.25 in. w.g. | High 0.1 in. w.g. |
| Vertical - Rectangular   | 3¼ x 10 in. | Included        | 0.4    | 2.5     | 6.0  | 140    | 230     | 310                | 360               |
| Horizontal - Rectangular | 3¼ x 10 in. | Included        | 0.4    | 2.0     | 5.5  | 150    | 240     | 340                | 400               |
| Round - Vertical         | 7 in.       | Sold Separately | 0.4    | 2.0     | 5.5  | 140    | 220     | 320                | 370               |

| FEATURES              |                                    |
|-----------------------|------------------------------------|
| Max. Blower CFM**     | 450                                |
| Control type          | 3-Speed Infrared                   |
| Delay off             | yes                                |
| Filter Clean Reminder | yes                                |
| Heat Sentry™          | yes                                |
| ADA Capable           | yes                                |
| Lighting              | 3-level LED (included)             |
| Grease Filters        | Hybrid Baffle (Qty. 2)             |
| Installation Hardware | EZ1 Bracket                        |
| ENERGY STAR®          | no                                 |
| Recirculation         | Non-ducted filters sold separately |

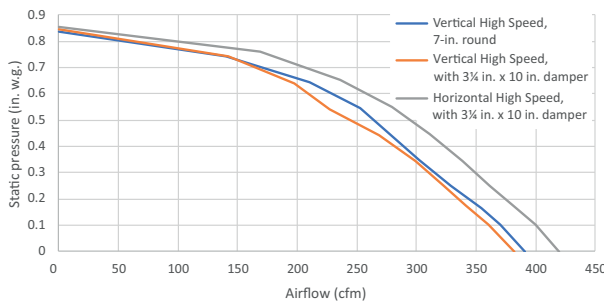
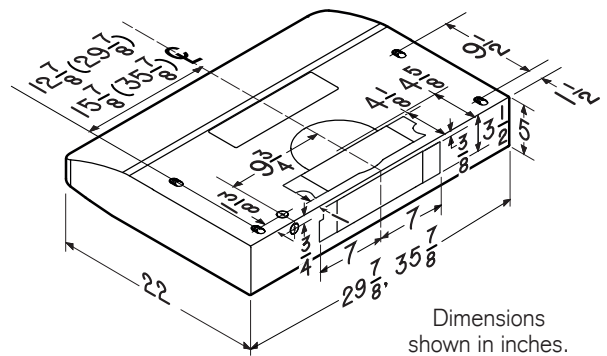
**AC INPUT**  
120V, 60 Hz - 1.4 AMPS

| OPTIONAL ACCESSORIES |                      |
|----------------------|----------------------|
| 7-in. Round Damper   | BP87Q                |
| ADA Wiring Kit       | HAWRK3               |
| Make-up Air Damper   | MD6TU, MD8TU, MD10TU |
| Remote Control       | HCR3                 |

**MOUNTING HEIGHT**  
18 in. to 30 in. from cooktop to bottom of hood

**LIMITED WARRANTY**  
1-year  
3-year (LED modules only)  
(See installation manual for full warranty text.)

**FOR INDOOR USE ONLY**



HVI-2100 CERTIFIED RATINGS comply with new testing technologies and procedures prescribed by the Home Ventilating Institute, for off-the-shelf products, as they are available to consumers. Product performance is rated at 0.1 and 0.25 in. static pressure at high speed based on tests conducted in an HVI-approved state-of-the-art test laboratory. Sones are a measure of humanly-perceived loudness, based on laboratory measurements.

\* Where noted performance rating is not HVI certified but was established in accordance with HVI Standardized test procedure.

\*\* Max. blower CFM indicates the performance of the hood blower in open air.

Dimensions shown in inches.

Les lignes sculptées d'Alta<sup>MC</sup> proposent un nouveau choix formidable par rapport aux hottes de forme traditionnelle. Sa commande à touches infrarouge et ses filtres à chicane hybrides confèrent un look professionnel à votre cuisine.

| LARGEUR | INOX      | FILTRES À GRAISSES (remplacement) | FILTRES DE RECIRCULATION |
|---------|-----------|-----------------------------------|--------------------------|
| 30 po   | BQLA130SS | HPFA430 (Type "C5")               | HPF30 (Type "Xc")        |
| 36 po   | BQLA136SS | HPFA436 (Type "D5")               | HPF36 (Type "Xd")        |

| RENDEMENT HVI            |               |                  |         |          |       |                      |          |                     |                    |
|--------------------------|---------------|------------------|---------|----------|-------|----------------------|----------|---------------------|--------------------|
| Orientation du conduit   | Largeur       | Volet            | Sones   |          |       | pi <sup>3</sup> /min |          |                     |                    |
|                          |               |                  | Normale | Moyenne* | Haute | Normale              | Moyenne* | Haute 0,25 po d'eau | Haute 0,1 po d'eau |
| Rectangulaire vertical   | 3¼ po x 10 po | inclus           | 0,4     | 2,5      | 6,0   | 140                  | 230      | 310                 | 360                |
| Rectangulaire horizontal | 3¼ po x 10 po | inclus           | 0,4     | 2,0      | 5,5   | 150                  | 240      | 340                 | 400                |
| Rond vertical            | 7 po          | vendu séparément | 0,4     | 2,0      | 5,5   | 140                  | 220      | 320                 | 370                |

| CARACTÉRISTIQUES                    |                                            |
|-------------------------------------|--------------------------------------------|
| Puissance max. du ventilateur**     | 450 pi <sup>3</sup> /min                   |
| Type de commande                    | Infrarouge, à 3 vitesses                   |
| Arrêt différé                       | oui                                        |
| Rappel d'entretien des filtres      | oui                                        |
| Détecteur Heat Sentry <sup>MC</sup> | oui                                        |
| Capacité ADA                        | oui                                        |
| Éclairage                           | DEL à 3 intensités (inclus)                |
| Filtres à graisses                  | Hybrides / à déflecteur (qté 2)            |
| Matériel pour l'installation        | Supports EZ1                               |
| ENERGY STAR®                        | non                                        |
| Recirculation                       | Filtres de recirculation vendus séparément |

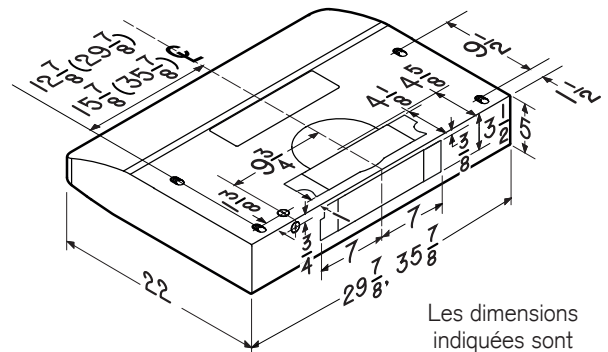
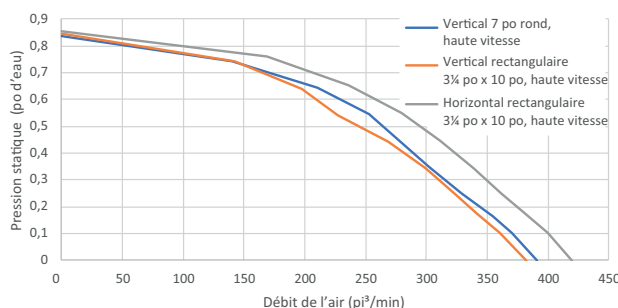
| ALIMENTATION CA      |  |
|----------------------|--|
| 120 V, 60 Hz - 1,4 A |  |

| ACCESSOIRES OPTIONNELS    |                      |
|---------------------------|----------------------|
| Volet rond de 7 po        | BP87Q                |
| Ensemble de câblage ADA   | HAWRK3               |
| Dispositif d'apport d'air | MD6TU, MD8TU, MD10TU |
| Télécommande              | HCR3                 |

| HAUTEUR DE MONTAGE                                  |  |
|-----------------------------------------------------|--|
| De 18 po à 30 po au-dessus de la surface de cuisson |  |

| GARANTIE LIMITÉE                                                             |  |
|------------------------------------------------------------------------------|--|
| 1 an                                                                         |  |
| 3 ans (modules DEL seulement)                                                |  |
| <i>(Voir le manuel d'installation pour le texte complet de la garantie.)</i> |  |

**POUR UTILISATION À L'INTÉRIEUR SEULEMENT**



Les dimensions indiquées sont en pouces.

L'HOMOLOGATION HVI-2100 est conforme aux nouvelles techniques et procédures d'essai prescrites par le Home Ventilating Institute pour les produits d'emploi courant, dès leur disponibilité pour les consommateurs. Le rendement du produit est évalué à une pression statique de 0,1 po et de 0,25 po, d'après les tests effectués dans le laboratoire d'essai ultra-perfectionné de l'AMCA. Le sone est une mesure de la perception humaine de la puissance sonore, d'après des mesures effectuées en laboratoire.

\* Signifie que la donnée n'est pas certifiée par le HVI, mais a été obtenue suivant les procédures de test standardisées du HVI.

\*\* La puissance maximum du ventilateur indique la performance du ventilateur de la hotte à l'air libre.

99045759G

Broan-NuTone LLC | 926 West State Street, Hartford, WI 53027 | 1 800 558-1711 | www.broan-nutone.com  
 Venmar Ventilation ULC | 550 boul. Lemire, Drummondville, Québec Canada J2C 7W9 | 1 877 896-1119 | www.broan-nutone.ca



Peut être utilisé pour se conformer aux exigences du 2019 Title 24 Part 6 pour hottes de cuisinières.