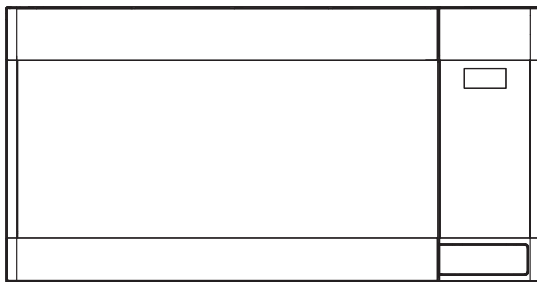


Blomberg[®]

seit 1883

Over The Range Microwave Oven

Installation Manual



BOTR30102SS

EN|FR



CONTENTS

| | | |
|-----------|---|-----------|
| 1 | MOUNTING SPACE | 3 |
| 2 | WALL CONSTRUCTION | 4 |
| 3 | ELECTRICAL GROUNDING INSTRUCTIONS | 5 |
| 4 | HOOD EXHAUST DUCT | 6 |
| | Exhaust connection | 6 |
| | Rear exhaust | 6 |
| | Maximum duct length | 6 |
| 5 | TOOLS RECOMMENDED FOR INSTALLATION | 7 |
| 6 | INSTALLATION HARDWARE | 8 |
| 7 | VENTILATION SYSTEM | 9 |
| | A. Recirculating: Non-vented, ductless operation .. | 9 |
| | B. Horizontal ventilation system | 9 |
| | C. Vertical ventilation system | 11 |
| 8 | OVEN INSTALLATION | 12 |
| | Mounting plate | 12 |
| 9 | MOUNTING OVEN TO THE WALL ... | 13 |
| | Preparation of top cabinet | 13 |
| 10 | CONNECTING DUCTWORK | 14 |
| 11 | CHECK LIST FOR OPERATION | 15 |

1 MOUNTING SPACE

Please read all instructions thoroughly before installing the Over The Range Microwave Oven. Two people are recommended to install this product.

If a new electrical outlet is required this must be completed by a qualified electrician before the Over-the-range microwave oven is installed. See ELECTRICAL GROUNDING INSTRUCTIONS.

This oven requires a mounting space on a wall as shown in Figure 1.

For proper installation and servicing, a 2 in/ 51 mm space is necessary between the top of the range backsplash and the bottom of the oven.

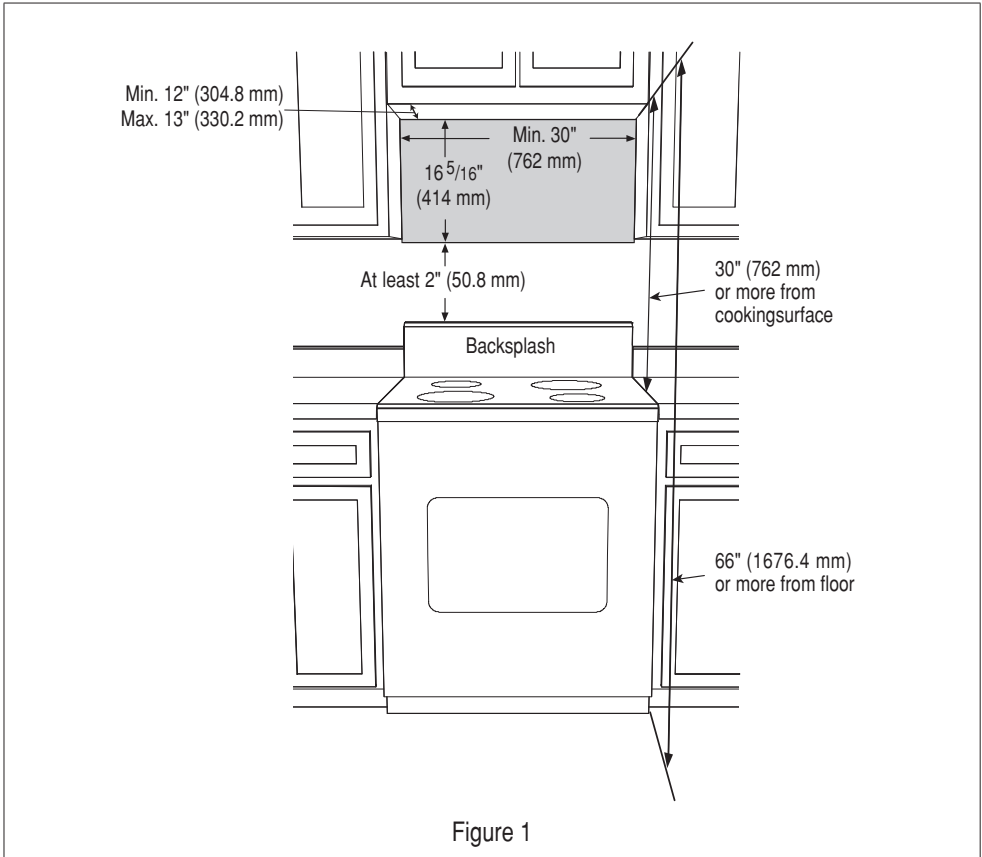


Figure 1

2 WALL CONSTRUCTION

This Over-the-range microwave oven should be mounted against and supported by a flat vertical wall. The wall must be flat for proper installation. If the wall is not flat, use spacers to fill in the gaps.

Wall construction should be a minimum of 2 in x 4 in (51 mm x 102 mm) wood studding and $\frac{3}{8}$ in (10 mm) or more thick dry wall or plaster/lath. The mounting surfaces must be capable of supporting weight of 110 lb (50 kg)—the oven and contents and the weight of all items which would normally be stored in the top cabinet above the unit.

The unit should be attached to a minimum of one 2 in x 4 in (51 mm x 102 mm) wall stud.

To find the location of the studs, one of the following methods may be used:

- A. Use a stud finder, a magnetic device which locates the nails in the stud.
- B. Use a hammer to tap lightly across the mounting surface to find a solid sound. This will indicate stud location.

The center of the stud can be located by probing the wall with a small nail to find the edges of the stud and then placing a mark halfway between the edges. The center of any adjacent studs will normally be 16 in (406.4 mm) or 24 in (610 mm) to either side of this mark.

If the unit is unable to be supported by a stud, toggle bolts and top cabinet screws will need to be placed, see details in the WALL TEMPLATE. The top cabinet should be tested to ensure it is securely attached to the wall. Place extra weight up to 110 lb (50 kg) inside the top cabinet to test the support.

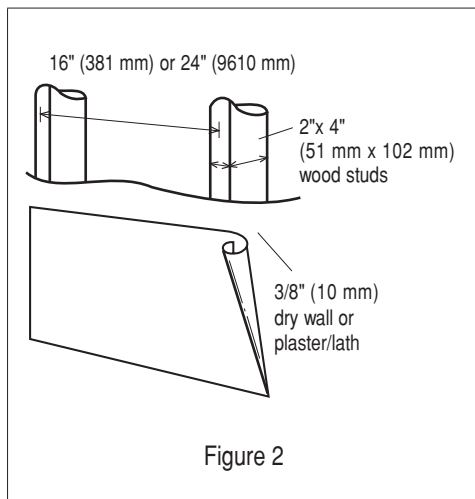


Figure 2

3 ELECTRICAL GROUNDING INSTRUCTIONS

This appliance must be grounded. This oven is equipped with a cord having a grounding wire with a grounding plug. It must be plugged into a wall receptacle that is properly installed and grounded in accordance with the National Electrical Code and local codes and ordinances. In the event of an electrical short circuit, grounding reduces risk of electric shock by providing an escape wire for the electric current.

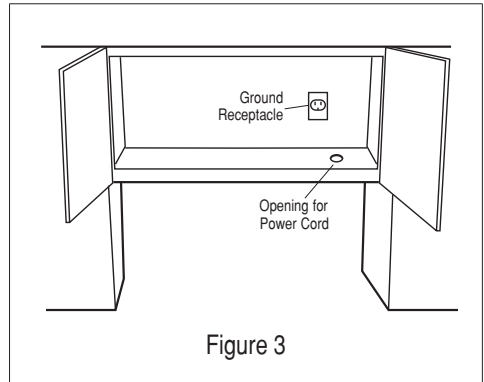
WARNING - Improper use of the grounding plug can result in a risk of electric shock.

The oven is equipped with a 3-prong grounding plug. **DO NOT UNDER ANY CIRCUMSTANCES CUT OR REMOVE THE GROUNDING PIN FROM THE PLUG.**

The Power Supply Cord and plug must be connected to a dedicated 120 Volt AC, 60 Hz, 15 Amp, or branch circuit, single grounded receptacle. The receptacle should be located inside the cabinet directly above the Over the range microwave oven mounting location.

NOTE:

1. If you have any questions about the grounding or electrical instructions, consult a qualified electrician or servicetperson.
2. No liability can be accepted for damage to the oven or personal injury resulting from failure to observe the correct electrical connection procedures.



4 HOOD EXHAUST DUCT

When the hood is vented to the outside, a hood exhaust duct is required. All ductwork must be metal; do not use plastic duct. Check that all connections are secure. Please read the following carefully:

Exhaust connection

The hood exhaust has been designed to connect to a standard 3 1/4 in x 10 in (82.5 mm x 254 mm) rectangular duct. If round duct is required, a rectangular-to-round adapter must be used.

Rear exhaust

If a rear or horizontal exhaust is to be used, care should be taken to align the exhaust with the space between the studs, or wall should be prepared at the time it is constructed by leaving enough space between wall studs to accommodate the exhaust.

Maximum duct length

For satisfactory air movement, the total duct length of 3 1/4 in x 10 in (82.5 mm x 254 mm) rectangular or 6 in (152 mm) diameter round duct should not exceed 140 feet (42.67 meters).

Elbows, adapters, wall and roof caps, present additional resistance to air flow and are equivalent to a section of straight duct which is longer than their actual physical size. When calculating the total length, add the equivalent lengths of all transitions and adapters plus the length of all straight duct sections. Figure 4 shows the approximate feet of equivalent length of some typical ductwork parts.

Use the values in parentheses for calculating air flow resistance equivalent, which should total less than 140 feet (42.67 meters).

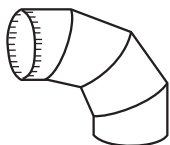

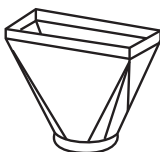
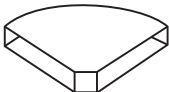
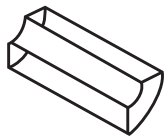
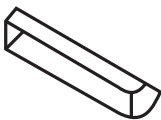
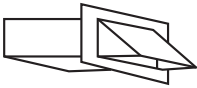

| | | | |
|---|--|---|---|
|  <p>90° Elbow (10 ft. / 304.8 cm.)</p> |  <p>45° Elbow (5 ft. / 152.4 cm.)</p> |  <p>Adaptor (5 ft. / 152.4 cm.)</p> |  <p>10° Wide elbow (10 ft. / 304.8 cm.)</p> |
|  <p>90° Elbow (25 ft. / 762 cm.)</p> |  <p>45° Elbow (5 ft. / 152.4 cm.)</p> |  <p>Wall cap (40 ft. / 1219.2 cm.)</p> |  <p>Roof cap (24 ft. / 731.52 cm.)</p> |

Figure 4

5 TOOLS RECOMMENDED FOR INSTALLATION

- Phillips screwdriver
- Electric drill
- 1 ½ in (38 mm) wood bit or metal hole cutter (if metal cabinet is used)
- ½ in (12.7 mm), ⅝ in (15.8 mm) and ⅜ in (9.5 mm) drill bits
- Scissors
- Pencil
- Tape
- Measure tape
- Saw to cut exhaust opening (if needed)
- Protective drop cloth for product and range—you may also use carton for protection

6 INSTALLATION HARDWARE

The following is a list of parts you may need for installing your Over-the-range microwave oven. You will find the installation hardware contained in a packet with the unit. Check to make sure you have all these parts.


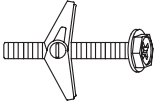



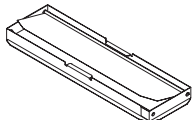
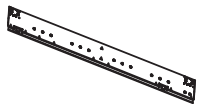
| Item | | Part | Quantity |
|------|---|---|----------|
| 1 |  | Lag screws - 1/4" x 1 13/16" (6.3 mm x 45.7 mm) | 2 |
| 2 |  | Toggle bolts and nuts - 3/16" x 2 11/16" (4.7 mm x 68.6 mm) | 2 |
| 3 |  | Cabinet mounting bolts - 1/4" x 3 1/8" (6.3 mm x 79 mm) | 2 |
| 4 |  | Washer - 3/4" (19 mm) | 2 |
| 5 |  | Nylon grommet (for metal cabinets) | 1 |
| 6 |  | Damper | 1 |
| 7 |  | Mounting plate | 1 |

Figure 5

7 VENTILATION SYSTEM

This Over-the-range microwave oven is designed for adaptation to three types of hood ventilation systems. Select the type required for your installation.

A. Recirculating: Non-vented, ductless operation

The unit is shipped assembled for recirculating.

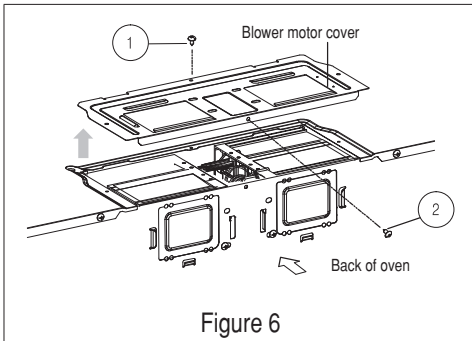
NOTE:

1. The exhaust damper assembly is not required for recirculating operation.
2. The charcoal filter should be replaced every 6 months, depending on use.
3. The charcoal filter is also sold as an accessory. See User Manual for ordering information.

B. Horizontal ventilation system

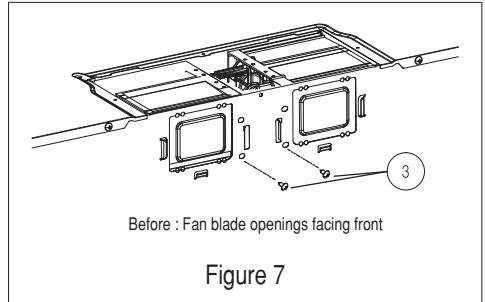
Step 1

- Remove the screws (1) and (2) for opening the blower motor cover and save screws. Remove cover. See Figure 6.



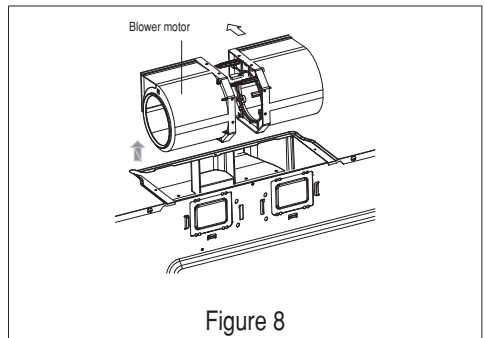
Step 2

- Remove the screws (3) for blower attachment and save screws. See Figure 7.



- Lift blower unit out of mounting location. See Figure 8.

CAUTION: Do not pull or stretch blower wiring.

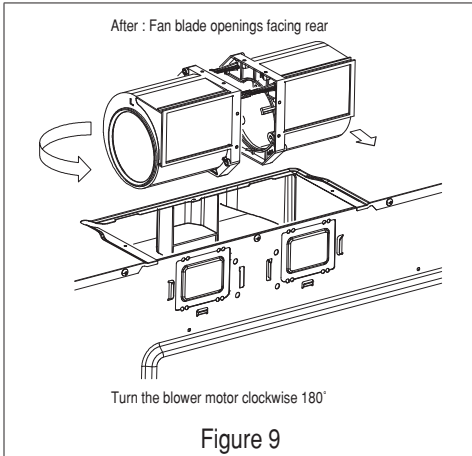


7 VENTILATION SYSTEM

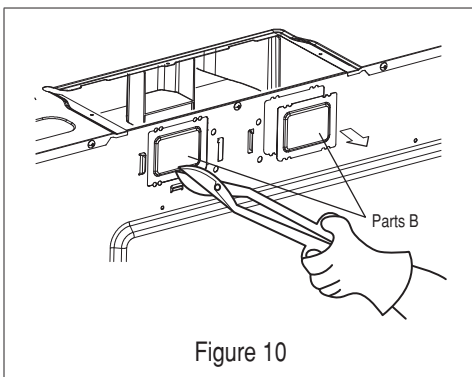
Step 3

- Turn the blower unit so that the fan blade openings are facing back (rear of unit). See Figure 9.

CAUTION: Wires to blower unit must be routed properly to avoid pinching wires before reinstallation of cover plate.

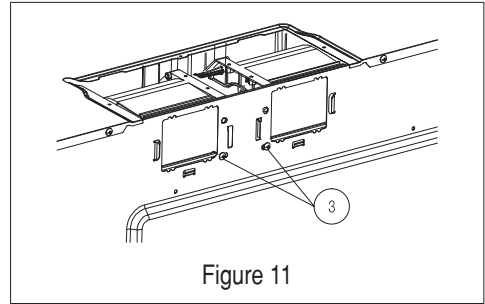


- Use side cutters or tin snips to cut and remove parts B from back plate. Be careful not to distort the plate. See Figure 10.

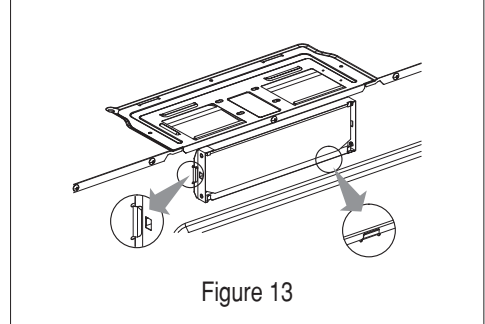
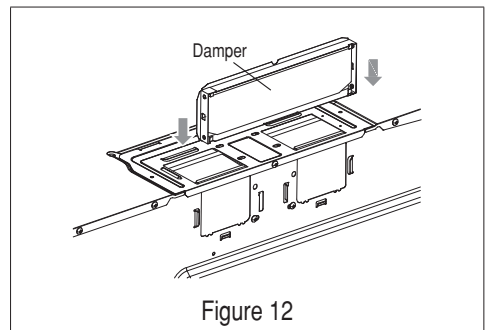


Step 4

- Place the blower unit into the opening and secure it to the oven with the screws (3) from step 2. See Figure 11.



- Carefully match the exhaust opening location of the microwave and attach the damper to the rear plate by sliding it into the guides at the rear plate. See Figures 12, 13.
- Ensure that the damper hinge is on the top and the damper swings freely into the wall outlet.



7 VENTILATION SYSTEM

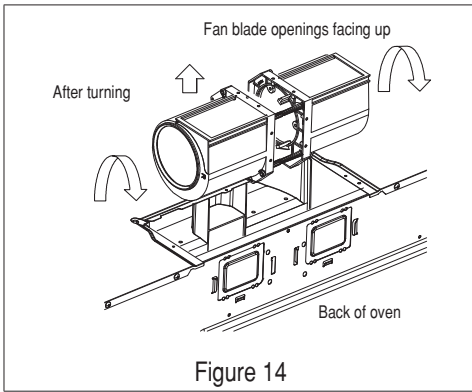
C. Vertical ventilation system

Step 1 & 2

A-1 Ventilation motor. See Section B, steps 1 and 2 for access to the blower motor. Also see Figure 8.

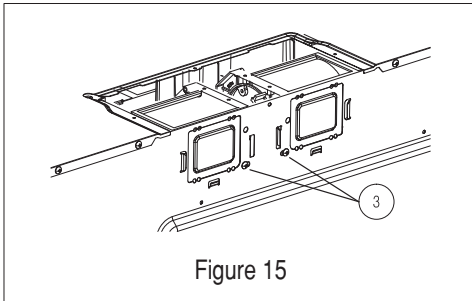
Step 3

- Turn the blower unit so that the fan blade openings are facing upward. See Figure 14.



Step 4

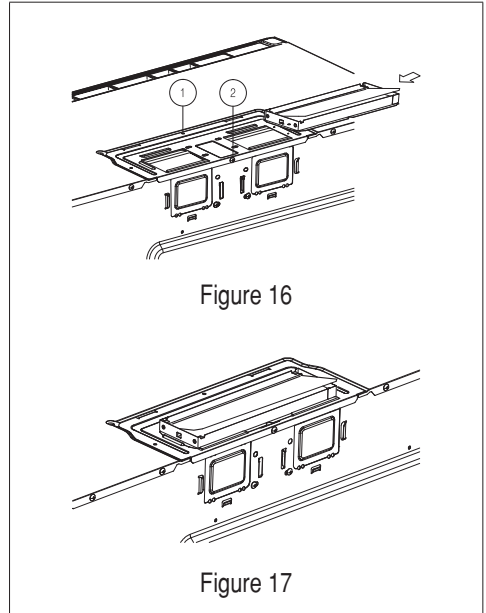
- Place the blower unit into the opening. Secure the case blow fan top, the blower motor and cover to the microwave oven with the screw (1, 2 and 3) from steps 1 and 2. See Figure 15.



- Carefully match the exhaust opening location

of the microwave and attach the damper to blower motor cover by sliding it into the guides at the blower motor cover. See Figures 16, 17.

- Ensure that the damper hinge is on the front and the damper swings free into the wall outlet.



8 OVEN INSTALLATION

This oven cannot be properly installed without referring to the mounting instructions found on both templates.

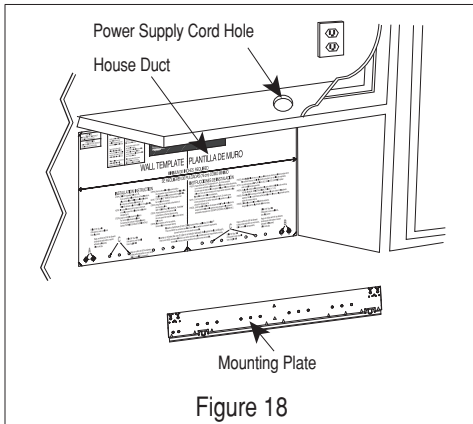
Read and follow mounting information on both top cabinet template and wall template.

Mounting plate

Step 1- Setup position

- Draw a line down the middle of the studs. See the Wall Construction, page 4.
- Draw a vertical line on the wall at the center of the 30 in wide space. See Figure 18.

NOTE: use the wall template for the rear wall. Reference wall template prior to proceeding. Installation of this product requires 2 people.



Step 2 - Drilling

- Reference the wall template.

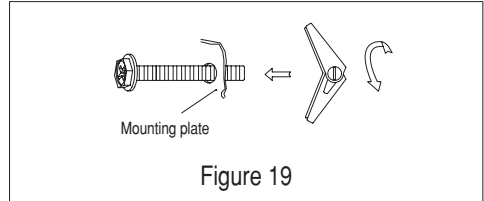
Step 3 - Tightening the screws

To attach the mounting plate to the wall using the toggle bolt assemblies and/or lag screws:

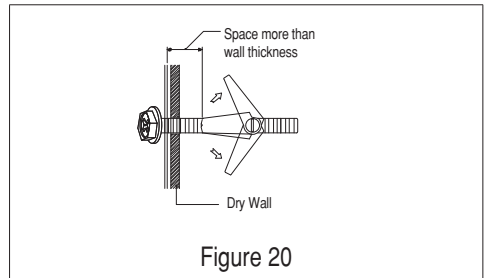
- Insert toggle bolts through the mounting plate at required locations and add the spring loaded toggles. See Figure 19.

Ensure you leave space at least the thickness

of the wall between the mounting plate and the end of the toggle nut, (in closed position). If you do not leave this space, the toggle nut will not open on the other side of the wall.



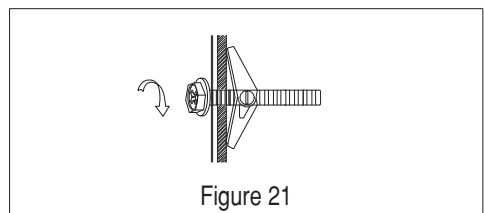
- Position mounting plate on wall and insert toggle bolt assemblies through the drywall holes or start the lag-screw(s) through the wall stud(s). See Figure 20.



- Secure the mounting plate to the wall by tightening the toggle bolt assemblies or lag screw(s). See Figure 21.
- Drill $\frac{3}{16}$ in (4.7 mm) diameter lag screw hole(s), into one or more wall studs.

You must have at least one lag screw into a wall stud. For stud location refer to Wall Construction.

- Tighten the lag screw(s) into wall stud(s).



9 MOUNTING OVEN TO THE WALL

IMPORTANT: Do not grip or use handle during installation.

Preparation of top cabinet

You need to drill holes for the top support screws and a hole large enough for the power cord to fit through.

- Read the instructions on the top cabinet template
- Tape it underneath the top cabinet
- Drill the holes, following the instructions on the template.

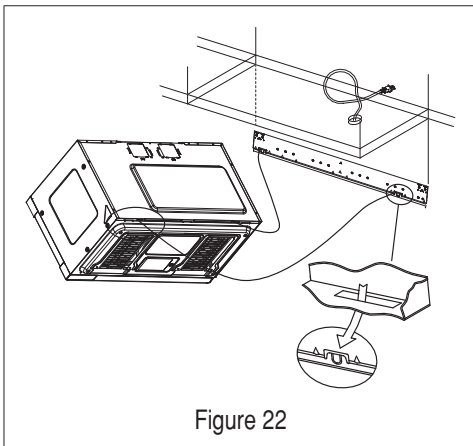
NOTE: the top cabinet template must be taped to the underside of the top cabinet before proceeding with installation.

Step 1

- Protect the top of your range by placing a portion of the carton or some other heavy material over the cooking surface before mounting your oven.

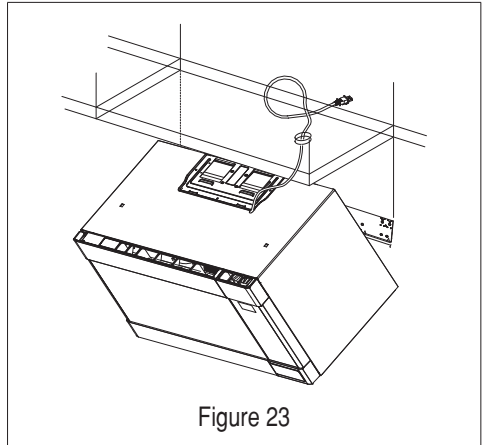
Step 2

- Lift the microwave oven and tilt it forward. Hang the unit on two tabs at the bottom of the mounting plate. See Figure 22.



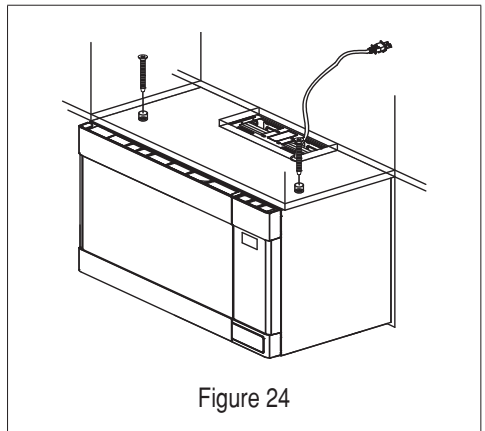
Step 3

- Thread power cord through the hole at the bottom of the top cabinet. Swing the unit upward to meet the top of the mounting plate and hold it securely. See Figure 23.



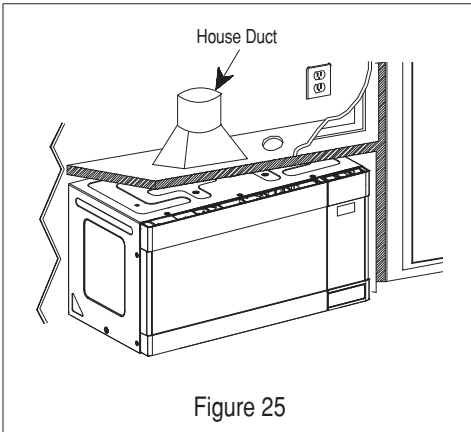
Step 4

- Then insert a bolt down through each hole in the upper cabinet bottom. Tighten the bolts until the gap between the upper cabinet and microwave oven is closed. See Figure 24.



10 CONNECTING DUCTWORK

- Extend the house duct down to connect to the exhaust adapter. Seal exhaust duct joints using duct tape. See Figure 25.
- Install the grease filters. Refer to the User Manual for installation steps.
- Plug in the power cord.



11 CHECK LIST FOR OPERATION

1. Make sure the unit has been installed according to all of the installation instructions, the top cabinet template and wall template.
2. Remove all packing material from the oven.
3. Plug in the power cord.
4. Read the User Manual.
5. Keep this Installation Manual for the local electrical inspector's use.

TABLE DES MATIÈRES

| | | |
|-----------|--|-----------|
| 1 | ESPACE DE MONTAGE | 17 |
| 2 | CONSTRUCTION DU MUR | 18 |
| 3 | INSTRUCTIONS POUR LA MISE À LA TERRE | 19 |
| 4 | CONDUIT DE SORTIE DE LA HOTTE | 20 |
| | Raccordement du conduit de sortie..... | 20 |
| | Échappement à l'arrière | 20 |
| | Longueur maximale des tuyaux | 20 |
| 5 | OUTILS RECOMMANDÉS POUR L'INSTALLATION | 21 |
| 6 | QUINCAILLERIE D'INSTALLATION | 22 |
| 7 | SYSTÈME DE VENTILATION | 23 |
| | A. Recirculation - fonctionnement non ventilé et sans tuyau | 23 |
| | B. Système de ventilation horizontal | 23 |
| | C. Système de ventilation vertical | 25 |
| 8 | INSTALLATION DU FOUR | 26 |
| | Plaque de montage | 26 |
| 9 | FIXATION DU FOUR À MICRO-ONDES AU MUR | 27 |
| | Préparation de l'armoire supérieure | 27 |
| 10 | CONNEXION DES CONDUITS | 28 |
| 11 | LISTE DE VÉRIFICATION POUR LE FONCTIONNEMENT | 29 |

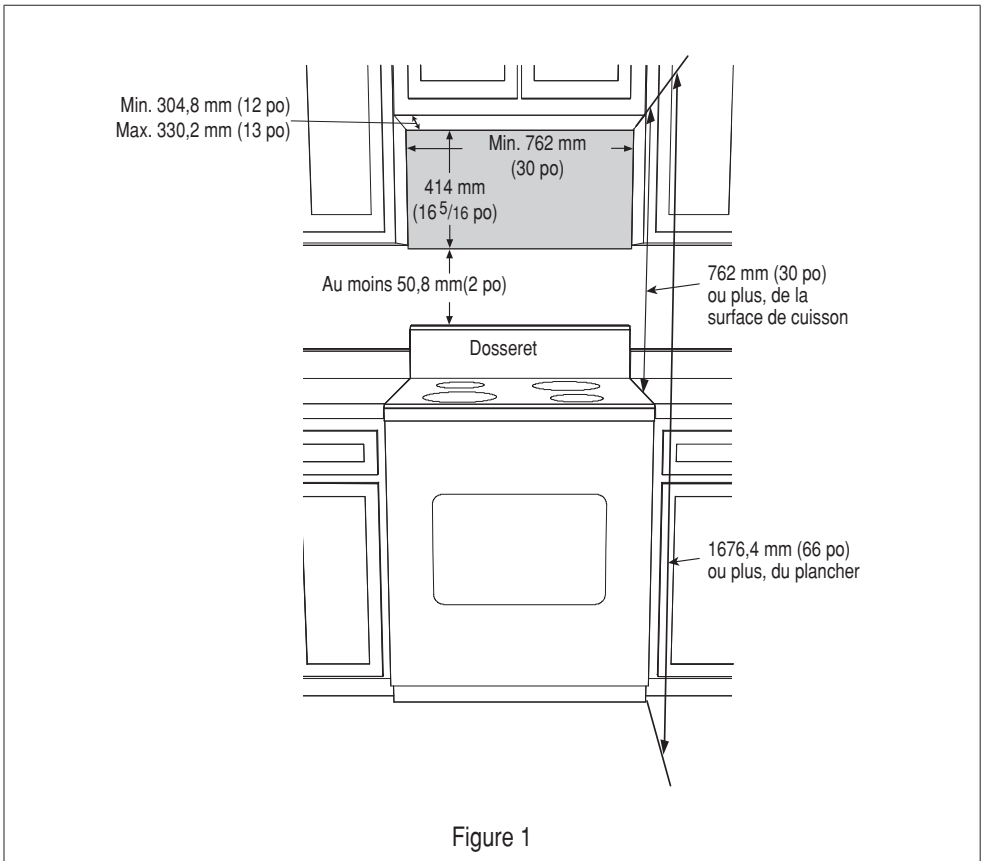
1 ESPACE DE MONTAGE

Veillez lire attentivement toutes les instructions avant d'installer le four à micro-ondes à hotte intégrée. Deux personnes sont recommandées pour installer ce produit.

Si une nouvelle prise électrique est requise, celle-ci doit être effectuée par un électricien qualifié avant d'installer le four à micro-ondes à hotte intégrée. Voir INSTRUCTIONS DE MISE À LA TERRE ÉLECTRIQUE.

Ce four à micro-ondes à hotte intégrée nécessite un espace de montage sur un mur, comme illustré à la figure 1.

Pour une installation et un entretien corrects, un espace de 51 mm / 2 poest nécessaire entre le haut du dossier de la cuisinière et le bas du four à micro-ondes à hotte intégrée.



2 CONSTRUCTION DU MUR

Ce four à micro-ondes à hotte intégrée doit être monté contre et soutenu par une paroi verticale plate. Le mur doit être plat pour une installation adéquate. Si le mur n'est pas plat, utilisez des entretoises pour remplir les écarts.

La construction du mur doit être d'au moins 51 mm x 102 mm (2 po x 4 po) et des clous en bois de 10 mm / 3/8 po ou plus épais ou de plâtre / latte. Les surfaces de montage doivent pouvoir supporter le poids de 50 kg (110 lb) - le four, son contenu et le poids de tous les articles qui devraient normalement être rangés dans l'armoire supérieure au-dessus de l'appareil.

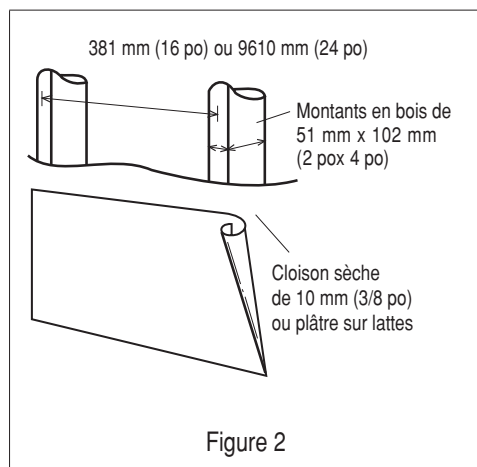
L'appareil doit être fixé à au moins un montant mural de 51 mm x 102 mm (2 po x 4 po).

Pour trouver l'emplacement des montants, vous pouvez utiliser l'une des méthodes suivantes :

- A. Utiliser un détecteur de montant, un appareil magnétique qui détecte les clous dans le montant.
- B. Utiliser un marteau pour taper doucement la surface de montage jusqu'à ce qu'il produise un son solide. Ceci indique l'emplacement du montant.

Vous pouvez trouver le centre du montant en sondant le mur avec un petit clou pour trouver les rebords du montant, puis tracer une marque au centre. Le centre des montants adjacents se trouve normalement à 406,4 mm (16 po) ou 610 mm (24 po) de chaque côté de cette marque.

S'il est impossible de fixer l'appareil à un montant du mur, il faudra porter une attention particulière au placement des ancrages à boulon et des vis pour l'armoire supérieure. Consultez le plateau du mur pour les détails. L'armoire supérieure devrait être testée pour vérifier qu'elle est solidement fixée au mur. Placez jusqu'à 50 kg (110 livres) de poids supplémentaire dans l'armoire supérieure pour tester sa capacité de soutien.



3 INSTRUCTIONS POUR LA MISE À LA TERRE

Cet appareil doit être mis à la terre. Ce four est équipé d'un cordon avec fil de mise à la terre et une fiche pour mise à la terre. Il doit être branché dans une prise murale installée correctement et mise à la terre conformément au Code national de l'électricité ainsi qu'aux codes et règlements locaux. Dans l'éventualité d'un court-circuit, la mise à la terre réduit le risque d'électrocution en fournissant un fil de sortie pour le courant électrique.

AVERTISSEMENT - L'utilisation inappropriée de la prise de mise à la terre peut entraîner un risque d'électrocution.

Le four est équipé d'une fiche de mise à la terre à 3 broches. **NE JAMAIS COUPER OU ENLEVER LA BROCHE DE MISE À LA TERRE DE LA FICHE EN AUCUNE CIRCONSTANCE.**

Le cordon d'alimentation et la fiche doivent être connectés à une prise de courant unique de 120 volts CA, 60 Hz, 15 A ou circuit de dérivation, mise à la terre. Le réceptacle doit être situé à l'intérieur de l'armoire directement au-dessus de l'emplacement de montage du four à micro-ondes sur la cuisinière.

REMARQUE :

1. Si vous avez des questions concernant la mise à la terre ou les instructions sur l'électricité, consultez un électricien ou technicien qualifié.
2. Aucune responsabilité ne peut être acceptée pour les dommages au four ou les blessures corporelles résultant du non-respect des procédures de connexion électrique correctes.

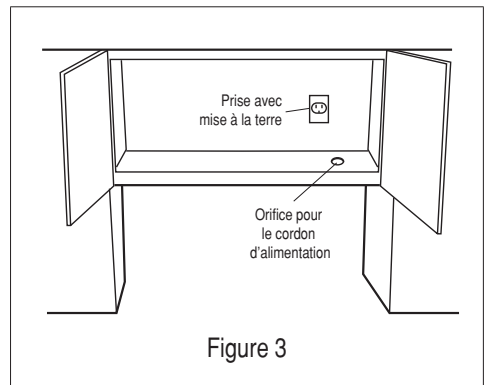


Figure 3

4 CONDUIT DE SORTIE DE LA HOTTE

Si la hotte est ventilée vers l'extérieur, un conduit de sortie est nécessaire. Tous les conduits doivent être en métal; n'utilisez absolument jamais de tuyauterie en plastique. Vérifiez que tous les raccords sont fixés solidement. Veuillez lire attentivement ce qui suit :

Raccordement du conduit de sortie

L'échappement de la hotte a été conçu pour être raccordé à un tuyau rectangulaire standard de 82.5 mm x 254 mm (3 ¼ po x 10 po). Si un tuyau rond est utilisé, un adaptateur de tuyau rectangulaire à tuyau rond devra être utilisé.

Échappement à l'arrière

Si un échappement horizontal ou vers l'arrière est utilisé, il faut faire attention d'aligner l'échappement avec l'espace entre les montants, ou le mur doit être préparé au moment de sa construction pour laisser suffisamment d'espace entre les montants pour accommoder l'échappement.

Longueur maximale des tuyaux

Pour permettre un mouvement d'air satisfaisant, la longueur totale d'un tuyau rectangulaire de 82,5 mm x 254 mm (3 ¼ po x 10 po) ou d'un tuyau rond de 152 mm (6 po) de diamètre ne devrait pas dépasser 42,67 mètres (140 pieds).

Les coudes, adaptateurs, sorties murales et de toit, etc., offrent une résistance supplémentaire au mouvement de l'air et équivalent à une section de tuyau droit plus longue que leur longueur réelle. Lors du calcul de la longueur totale, ajoutez la longueur équivalente de toutes les transitions et des adaptateurs à la longueur de toutes les sections de tuyau droites. La Figure 4 montre la longueur équivalente approximative en pieds des pièces de conduit communes.

Utilisez les valeurs entre parenthèses pour calculer la longueur totale équivalente, qui devrait être inférieure à 42,67 mètres (140 pieds).

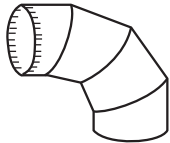

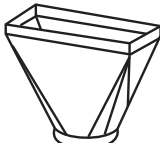
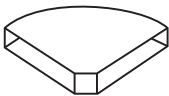
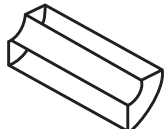
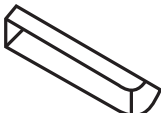
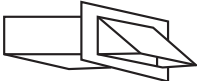

| | | | |
|--|--|---|--|
|  <p>Coude 90° (304,8 cm. / 10 pi.)</p> |  <p>Coude 45° (152,4 cm. / 5 pi.)</p> |  <p>Adaptateur (152,4 cm. / 5 pi.)</p> |  <p>10° Wide elbow (304,8 cm. / 10 pi.)</p> |
|  <p>Coude 90° (762 cm. / 25 pi.)</p> |  <p>Coude 45° (152,4 cm. / 5 pi.)</p> |  <p>Wall cap (1219.2 cm. / 40 pi.)</p> |  <p>Roof cap (731.52 cm. / 24 pi.)</p> |

Figure 4

5 OUTILS RECOMMANDÉS POUR L'INSTALLATION

- Tournevis Phillips
- Perceuse électrique
- Ciseaux
- Crayon
- Ruban à mesurer
- Ruban adhésif
- Foret pour bois ou foret emporte-pièce pour le métal (si armoire en métal) de 38 mm (1 1/2 po)
- Forets de 12,7 mm (1/2 po), 15,8 mm (5/8 po) et 2,3 mm (3/32 po)
- Scie pour découper l'orifice d'échappement (si nécessaire)
- Linge ou tissu de protection pour l'appareil et la cuisinière; vous pouvez aussi utiliser un carton

6 QUINCAILLERIE D'INSTALLATION

La liste qui suit comprend les pièces dont vous pourriez avoir besoin pour installer votre four à micro-ondes à hotte intégrée. La quincaillerie d'installation est fournie dans un sac accompagnant l'appareil. Assurez-vous d'avoir toutes ces pièces en votre possession. Profitez-en pour vous familiariser avec chacune des pièces.


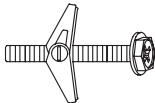


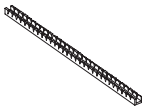
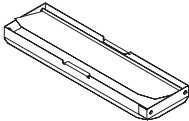
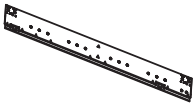
| Article | | Nom de la pièce | Qté |
|---------|---|--|-----|
| 1 |  | Vis tire-fond - 6,3 mm x 45,7 mm (1/4 po x 1 13/16 po) | 2 |
| 2 |  | Boulons et écrous à ailettes - 4,7 mm x 68,6 mm (3/16 po x 2 11/16 po) | 2 |
| 3 |  | Boulons de montage à l'armoire - 6,3 mm x 79 mm (1/4 po x 3 1/8 po) | 2 |
| 4 |  | Rondelle - 19 mm (3/4 po) | 2 |
| 5 |  | Passe-câble en nylon (pour armoires en métal) | 1 |
| 6 |  | Clapet | 1 |
| 7 |  | Plaque de montage | 1 |

Figure 5

7 SYSTÈME DE VENTILATION

Ce four à micro-ondes à hotte intégrée est conçu pour s'adapter à trois types de systèmes de ventilation à hotte. Sélectionnez le type requis pour votre installation.

A. Recirculation - fonctionnement non ventilé et sans tuyau

L'appareil est expédié prêt à être utilisé en mode de recirculation.

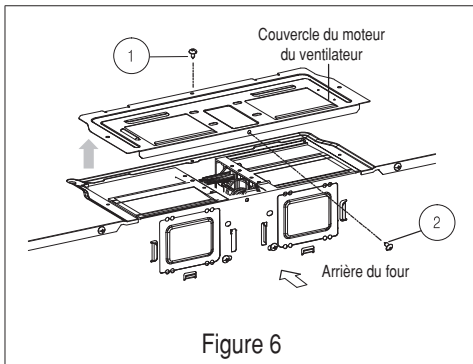
REMARQUE :

1. Le clapet de sortie n'est pas nécessaire pour le fonctionnement en mode de recirculation.
2. Le filtre à charbon devrait être remplacé tous les six mois, selon la fréquence d'utilisation.
3. Le filtre à charbon est aussi vendu en tant qu'accessoire. Voir le Manuel d'utilisation pour des détails sur le processus de commande.

B. Système de ventilation horizontal

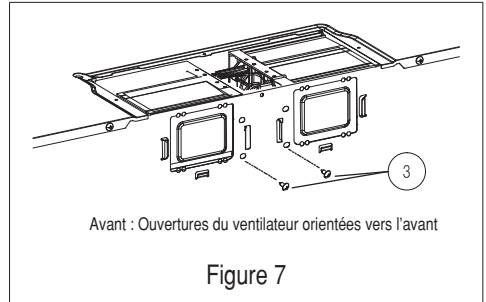
Étape 1

- Retirez les vis (1) et (2) pour ouvrir le couvercle du moteur du ventilateur et conservez ces vis. Retirez le couvercle. Voir la figure 6.



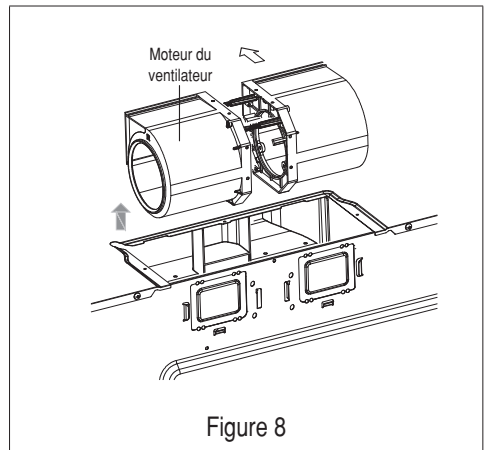
Étape 2

- Retirez les vis (3) de fixation du ventilateur et conservez les vis. Voir la figure 7.



- Soulevez le ventilateur et retirez-le de l'emplacement de montage. Voir la figure 8.

MISE EN GARDE : Ne tirez pas et n'étirez pas les fils du ventilateur.

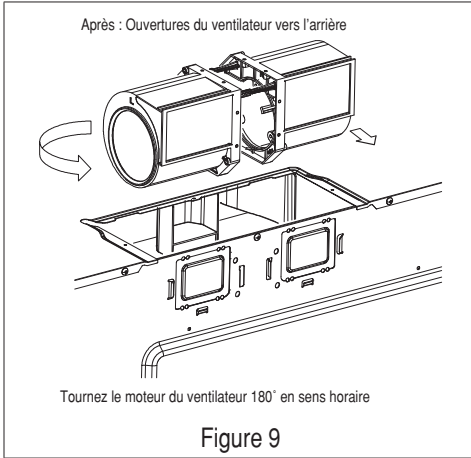


7 SYSTÈME DE VENTILATION

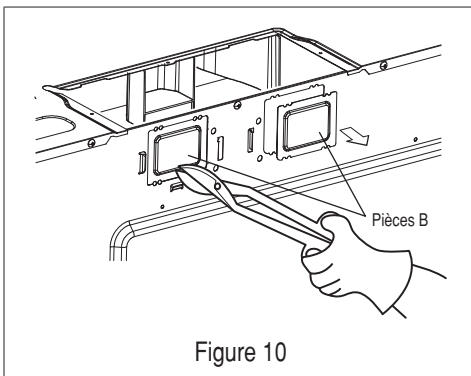
Étape 3

- Tournez le ventilateur afin que les ouvertures du ventilateur soient tournées vers l'arrière (de l'appareil). Voir la figure 9.

MISE EN GARDE : Les fils du ventilateur doivent être acheminés correctement avant la réinstallation de la plaque pour éviter les pincements.

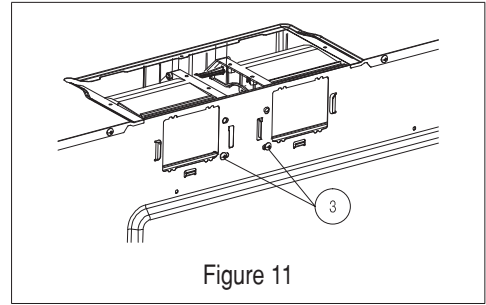


- Utilisez une pince coupante diagonale ou une cisaille à tôle pour découper et retirer les pièces B de la plaque arrière. Faites attention de ne pas déformer la plaque. Voir la figure 10.

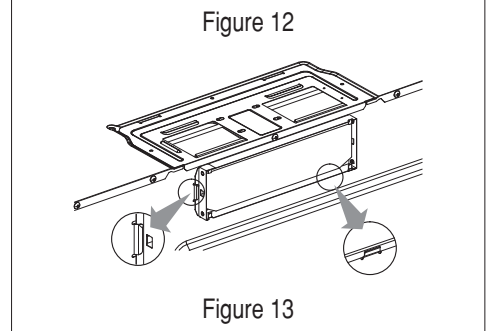
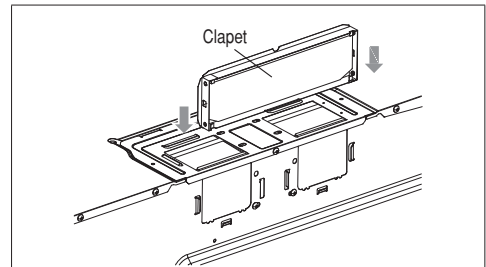


Étape 4

- Placez le ventilateur dans l'ouverture et fixez-le au four avec les vis (3) de l'étape 2. Voir la figure 11.



- Alignez précisément l'ouverture du four à micro-ondes et le clapet et fixez ce dernier à la plaque arrière en le glissant dans les guides de la plaque arrière. Voir les figures 12 et 13.
- Assurez-vous que la charnière du clapet est en haut et que le clapet bascule librement dans la sortie murale.



7 SYSTÈME DE VENTILATION

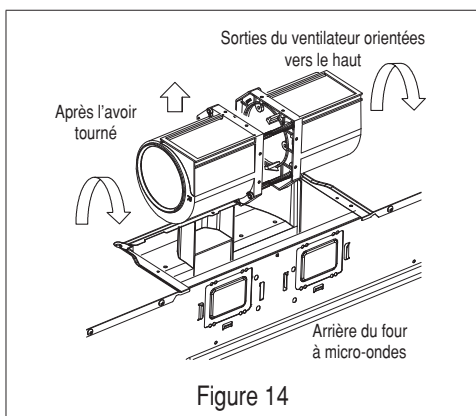
C. Système de ventilation vertical

Étape 1 & 2

A-1 Moteur de ventilation. Voir la section B, étapes 1 et 2 pour accéder au moteur du ventilateur. Voir également la figure 8.

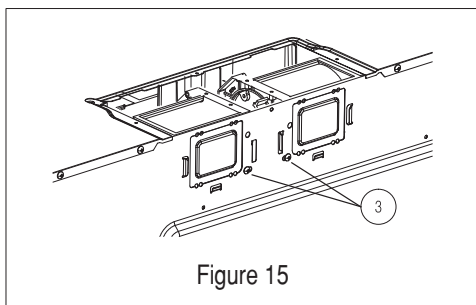
Step 3

- Tournez le ventilateur afin que les sorties soient tournées vers le haut. Voir la figure 14.



Étape 4

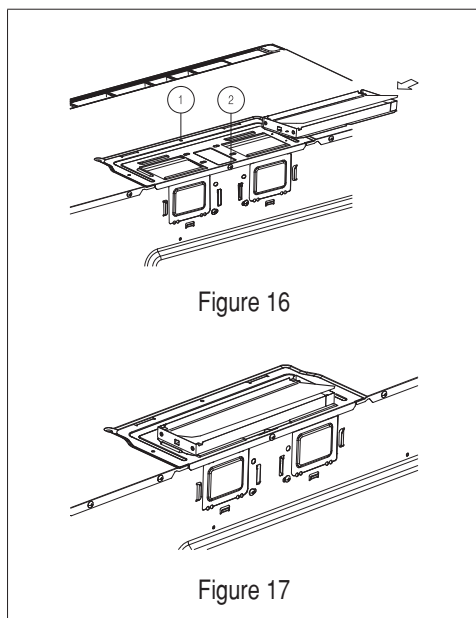
- Placez le ventilateur dans l'ouverture. Fixez le couvercle du moteur du ventilateur au four à 1, 2 et 3) des étapes 1 et 2. Voir la figure 15.



- Faites correspondre avec soin l'emplacement

de l'orifice d'évacuation du four à micro-ondes et fixez l'amortisseur au capot du moteur du ventilateur en le faisant glisser dans les guides situés sur le capot du moteur du ventilateur. Voir les figures 16 et 17.

- Assurez-vous que la charnière de l'amortisseur est à l'avant et que l'amortisseur bascule librement dans la sortie verticale.



8 INSTALLATION DU FOUR

Ce four ne peut pas être installé correctement sans consulter les instructions de montage imprimées sur les deux gabarits.

Lisez et suivez les informations de montage imprimées sur les gabarits pour l'armoire supérieure et le mur.

Plaque de montage

Étape 1- Position de montage

- Tracez une ligne le long du centre des montants. Voir Construction du mur, page 4.
- Tracez une ligne verticale sur le mur au centre de l'espace de 30 po. Voir la figure 18.

REMARQUE : Utilisez le PLATEAU DU MUR pour le mur arrière. Reportez-vous au PLATEAU DU MUR avant de poursuivre. L'installation de ce produit nécessite le concours de deux personnes.

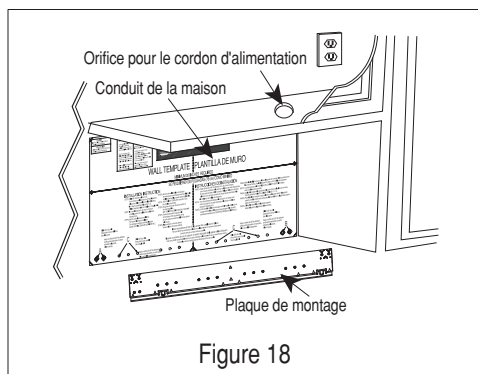


Figure 18

Étape 2 - Perçage des trous

- Reportez-vous au plateau du mur.

Étape 3 - Serrage des vis

Pour fixer la plaque de montage au mur, utilisez les ensembles de boulon à ailettes et/ou les vis tire-fond :

- Insérez les boulons à travers la plaque de montage aux emplacements déterminés et ajoutez les ailettes à ressort. Voir la figure 19.

Assurez-vous de laisser un espace d'au moins l'épaisseur du mur entre la plaque de montage et la fin de l'écrou à ailettes (en position fermée). Si vous ne laissez pas cet espace, l'écrou à ailettes ne pourra pas s'ouvrir de l'autre côté du mur.

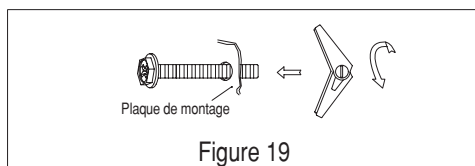


Figure 19

- Mettez en place la plaque de montage sur le mur et insérez les boulons à ailettes assemblés dans les trous percés dans le mur ou commencez à visser les vis tire-fond dans le(s) montant(s) du mur. Voir la Figure 20.

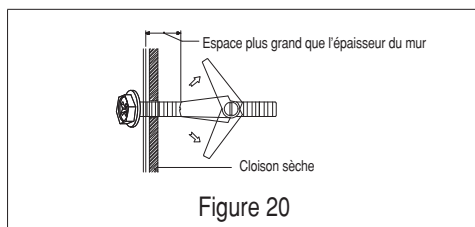


Figure 20

- Fixez la plaque de montage au mur en serrant les boulons à ailettes ou les vis tire-fond. Voir la figure 21.
- Percez un ou des trous de 3/16 po de diamètre dans le ou les montants pour le(s) vis tire-fond. Qu'il devrait y avoir au moins une vis tirefond dans un montant. Pour déterminer l'emplacement des montants, consultez construction du mur.
- Serrez la/les vis tire-fond dans le(s) montant(s).

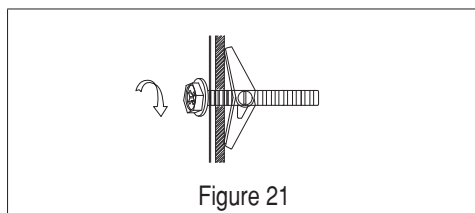


Figure 21

9 FIXATION DU FOUR À MICRO-ONDES AU MUR

IMPORTANT : Ne tenez ou n'utilisez pas la poignée pendant l'installation.

Préparation de l'armoire supérieure

Vous devez percer des trous pour les vis de montage supérieures et un trou suffisamment grand pour y passer le cordon d'alimentation.

- Lisez les instructions sur le plateau pour placard supérieur.
- Fixez le gabarit sous l'armoire à l'aide de ruban adhésif.
- Percez les trous conformément aux instructions sur le gabarit.

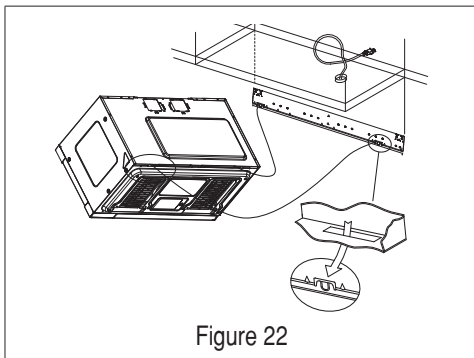
REMARQUE : les instructions imprimées sur le plateau pour placard supérieur doivent être complétées avant de poursuivre.

Étape 1

- Protégez la surface de votre cuisinière en plaçant une partie de la boîte en carton ou un autre matériau épais sur celle-ci avant de procéder à l'installation du four à micro-ondes.

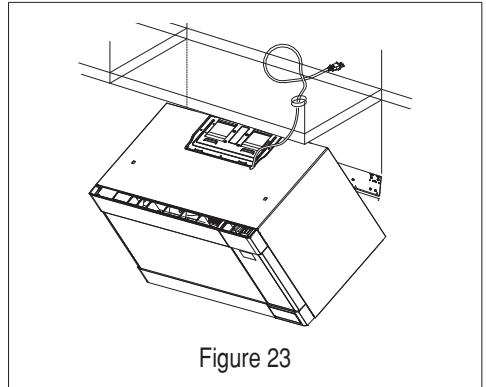
Étape 2

- Soulevez le four à micro-ondes et inclinez-le vers l'avant. Accrochez-le aux deux languettes situées à la base de la plaque de montage. Voir la figure 22.



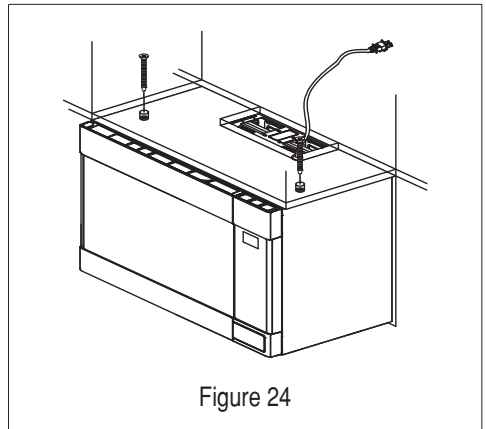
Étape 3

- Acheminez le cordon d'alimentation à travers l'orifice dans la base de l'armoire supérieure. Basculez l'appareil vers le haut pour qu'il rejoigne le dessus de la plaque de montage et tenez-le fermement. Voir la figure 23.



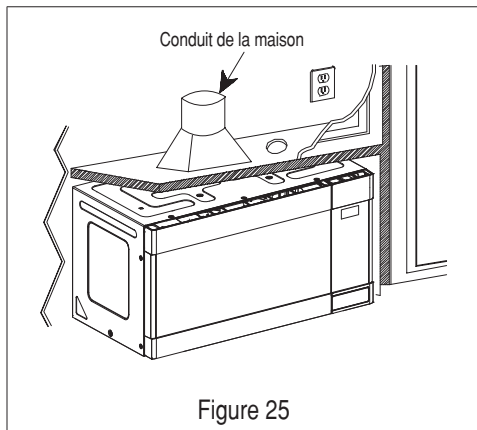
Étape 4

- Insérez ensuite un boulon dans chacun des trous percés dans l'armoire supérieure. Serrez les boulons jusqu'à ce que l'écart entre l'armoire et le four à micro-ondes se referme complètement. Voir la figure 24.



10 CONNEXION DES CONDUITS

- Abaissez le conduit de la maison pour le raccorder à l'adaptateur d'échappement. Scellez les joints du tuyau de sortie avec du ruban à conduits. Voir la figure 25.
- Installez les filtres à graisse. Reportez-vous au guide d'installation pour les étapes d'installation.
- Branchez le cordon d'alimentation.



11 LISTE DE VÉRIFICATION POUR LE FONCTIONNEMENT

1. Vérifier que l'appareil a été installé conformément à toutes les instructions d'installation et celles du plateau pour placard supérieur et du plateau du mur.
2. Le cas échéant, retirer du four le matériel d'emballage restant.
3. Brancher le cordon d'alimentation.
4. Lire le manuel d'utilisation.
5. Garder toutes les guide d'installation à l'intention de l'inspecteur en électricité.

Blomberg[®]
seit 1883

www.blomberginternational.com

info@blomberginternational.com