



WPP9 Series

The WPP9's traditional chimney design has stood the test of time. This hood's powerful design can handle the needs of pro-style cooking.

- Powered by the exclusive IQ Blower System™ with either 800 or 1500 MAX blower CFM with GPS Technology for the quietest, most energy-efficient and fastest smoke and odor removal available in a range hood. Ultra-quiet 0.3 sones at normal setting. External blower options also available.
- 4-speed electronic controls with a 10 minute delay-off feature keeps hood running after cooking to ensure smoke and odors have cleared the environment, and the filter clean reminder helps ensure optimal performance.
- Two-level halogen cooktop lighting. (Bulbs included.)
- Distinctive, hybrid aluminum mesh and stainless steel Hi-Flow™ baffle filters effectively capture grease and are dishwasher-safe making it easier to have a cleaner, odor-free kitchen.
- CRT Technology for Code Ready™ Technology (CRT) provides ability to reduce airflow to 300 or 400 CFM to address local codes or make-up air requirements.
- Optional recirculation kit for non-ducted capability.
- Optional Remote Control allows the busy cook to stay in control from anywhere in the kitchen.



best®

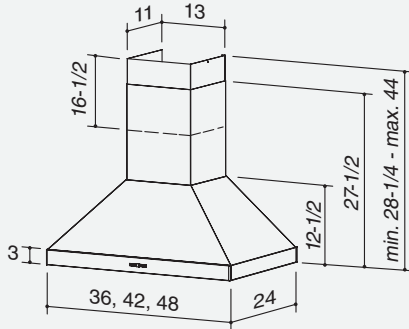
PERFORMANCE THAT INSPIRES

At **BEST**, we make high performance range hoods that perform beautifully. Astonishingly quiet. Impressively effective. Remarkably efficient. And perfectly suited for the most distinguished kitchens.

Whether it's the centerpiece of the room or letting its surroundings shine, **BEST** is where high-end performance inspires.

Installation height above the cooking surface: 24"-36"

Telescopic flue for 8'-9' ceiling is standard. Optional flue extensions for 10'-11' ceiling. Upper flue can be reversed to hide louvers in some applications depending on installation heights.



If needed, ask a recommended installer to limit discharge to 300 or 400 CFM.

HOOD SIZES*

Internal Blower, Single - Depth: 24"

36" WPP9IQ36SB 42" WPP9IQ42SB

Internal Blower, Dual - Depth: 24"

36" WPP9IQT36SB 42" WPP9IQT42SB 48" WPP9IQT48SB

External (blower sold separately) - Depth: 24"

36" WPP9E36SB 42" WPP9E42SB 48" WPP9E48SB

* For exact dimensions, please refer to the technical drawing of each model.

FEATURES

Finish	Brushed Stainless Steel (Grade 430)
Lighting Type	Halogen, T4, G9, 25W
Number of Lamps	3 on 36", 42" 4 on 48"
Lighting Levels	2
Lighting Lamps Included	Yes
Control Type	3-speed Plus Boost Electronic Pushbutton with Display
Control Features	Heat Sentry™, Delay Off, Filter Clean Reminder
Remote Control	Optional ACR3
Filter Type	Hi-Flow Baffle
Non-ducted Capability	Yes for IQ6 models only

HOOD BLOWER INCLUDED WPP9IQ WPP9IQT

	WPP9IQ	WPP9IQT
Internal	iQ6 ¹	iQ12
Max Blower CFM*	800	1500

¹ If needed, ask a recommended installer to limit discharge to 300 or 400 CFM.

HOOD BLOWER OPTIONS (blower sold separately)

Refer to external blower's specification sheets for HVI performance (sones & CFM).

	ILB3	ILB6	ILB9	ILB11
External In-line				
Max Blower CFM*	300	675	900	1500
External Exterior	EB6	EB9	EB12	EB15
Max Blower CFM*	665	890	1300	1650

ACCESSORIES

10'-11' Flue Extension (Non-ducted)	AEWPP9SBN
Non-Duct Kit for iQ6	ANKWPP9
Non-Duct Filter	AFCROUND2
Universal MUA Damper	MD6TU, MD8TU, MD10TU (Requires Fresh Air Inlet)
Fresh Air Inlet	641FA, 643FA, 610FA

INSTALLATION REQUIREMENTS

Amps @ 120V: Internal Blower	4.5 (Single)
Amps @ 120V: Internal Blower	8.5 (Dual)
Electrical Connection	Direct Wire
Duct Size: Internal Blower	8" on iQ6, 10" on iQ12
Duct Size: External Blower	10"
Duct Direction	Vertical
Backdraft Damper	Included

*MAX Blower CFM indicates the performance of the hood blower in open air.

HVI PERFORMANCE

INTERNAL BLOWER - WPP9IQ

SONES			
Normal <0.3	Medium* 2.0	High* 5.0	Boost 9.5

CFM				
Normal 150	Medium* 290	High* 460	Boost* 0.25 in. w.g. 560	Boost* 0.1 in. w.g. 600

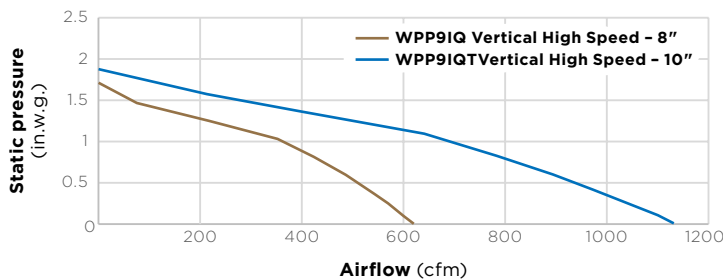
INTERNAL BLOWER - WPP9IQT

SONES			
Normal 0.6	Medium* 4.0	High* 7.5	Boost 13.0

CFM				
Normal 330	Medium* 640	High* 890	Boost* 0.25 in. w.g. 1040	Boost* 0.1 in. w.g. 1100

* Where noted performance rating is not HVI certified but was established in accordance with HVI Standardized test procedure.

AIRFLOW PERFORMANCE



HVI-2100 CERTIFIED RATINGS comply with new testing technologies and procedures prescribed by the Home Ventilating Institute, for off-the-shelf products, as they are available to consumers. Product performance is rated at .01 in. static pressure, based on tests conducted in AMCA's state-of-the-art test laboratory. Sones are a measure of humanly-perceived loudness, based on laboratory measurements.



BESTRANGHOODS.COM
USA 800-558-1711

BESTRANGHOODS.CA
CANADA 800-567-3855





Série WPP9

Le style traditionnel de la hotte WPP9 a passé l'épreuve du temps. Cette puissante hotte peut répondre aux besoins d'une cuisine de style professionnel.

- La technologie GPS exclusive du ventilateur iQ^{MC} d'une puissance maximale de 800 ou 1500 pi³/min fait de cette hotte de cuisinière la championne de l'évacuation silencieuse, écoénergétique et rapide de la fumée et des odeurs. Niveau sonore ultra-silencieux de 0,3 sone à vitesse normale. Ventilateurs externes aussi offerts en option.
- Commandes électroniques à 4 vitesses avec fonction d'arrêt différé de 10 minutes qui maintient la hotte en fonction après la cuisson afin d'assurer l'évacuation de la fumée et les odeurs. L'indicateur d'entretien des filtres permet d'assurer des performances optimales.
- Éclairage halogène à 2 intensités (ampoules incluses).
- Les filtres hybrides HiFlow^{MC}, avec mailles en aluminium et chicane en acier inoxydable, captent efficacement les graisses et vont au lave-vaisselle, pour une cuisine propre et sans odeurs.
- La technologie CRT permet de réduire le débit d'air à 300 ou 400 pi³/min afin de se conformer aux codes locaux ou aux exigences en apport d'air.
- Ensemble de recirculation optionnel pour installation sans conduit.
- Le cuisinier le plus occupé peut faire fonctionner la hotte de partout dans la cuisine grâce à la télécommande optionnelle.



best[®]

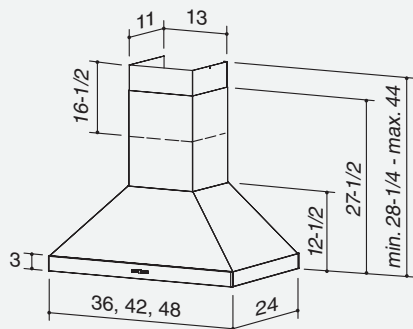
LA PERFORMANCE QUI INSPIRE

Chez **BEST**, nous fabriquons des hottes de cuisinière haute performance qui fonctionnent à merveille. Étonnamment silencieuses. D'une puissance impressionnante. Remarquablement efficaces. Et parfaitement adaptées aux cuisines les plus distinguées.

Qu'il s'agisse de la pièce maîtresse ou qu'elle fasse briller son environnement, la hotte **BEST** inspire la performance haut de gamme.

Hauteur d'installation recommandée au-dessus de la surface de cuisson : de 24 à 30 po

Cheminée télescopique pour plafonds de 8 à 9 pi comprise. Rallonge de cheminée en option pour plafonds de 10 à 11 pi. Le conduit décoratif supérieur peut être inversé pour cacher les fentes dans certaines applications selon les hauteurs d'installation.



Si nécessaire, demander à un installateur recommandé pour limiter le débit d'air à 300 ou 400 pi³/min.

DIMENSIONS*

Ventilateur interne simple - Profondeur : 24 po

36 po WPP9IQ36SB 42 po WPP9IQ42SB

Ventilateur interne double - Profondeur : 24 po

36 po WPP9IQT36SB 42 po WPP9IQT42SB 48 po WPP9IQT48SB

Externe (ventilateur vendu séparément) - Profondeur : 24 po

36 po WPP9E36SB 42 po WPP9E42SB 48 po WPP9E48SB

* Pour les dimensions exactes, veuillez vous référer au dessin technique de chaque modèle.

CARACTÉRISTIQUES

Finis	Acier inoxydable brossé (Grade 430)
Type d'éclairage	Halogène (type T4, G9, 25 W)
Nombre d'ampoules	3 pour formats de 36 et 42 po 4 pour formats de 48 po
Intensités d'éclairage	2
Ampoules incluses	Oui
Type de commande	Commande électronique à bouton-poussoir à quatre vitesses (dont le mode <i>Boost</i>) avec affichage
Caractéristiques de la commande	Heat Sentry ^{MC} , fonction d'arrêt différé, indicateur d'entretien des filtres
Télécommande	ACR3 (en option)
Type de filtre	Filtres hybrides Hi-Flow
Installation sans conduit	Oui pour les modèles IQ6 seulement

VENTILATEUR INCLUS

	WPP9IQ	WPP9IQT
Interne	iQ6 ¹	iQ12
Puissance max. du ventilateur**	800	1500

¹ Si nécessaire, demander à un installateur recommandé pour limiter le débit d'air à 300 ou 400 pi³/min.

VENTILATEURS COMPATIBLES (vendus séparément)

Veuillez vous référer à la fiche technique des ventilateurs externes pour connaître les performances HVI (sone et débit d'air).

	ILB3	ILB6	ILB9	ILB11
Puissance max. du ventilateur*	300	675	900	1500
Extérieurs	EB6	EB9	EB12	EB15
Puissance max. du ventilateur*	665	890	1300	1650

ACCESSOIRES

Rallonge de cheminée de 10 à 11 pi	AEWPP9SBN (inst. sans conduit)
Ensemble d'installation sans conduit pour IQ6	ANKWPP9
Filtre pour installation sans conduit	AFCROUND2
Dispositif d'apport d'air universel	MD6TU, MD8TU, MD10TU (prise d'air frais à prévoir)
Prises d'air frais	641FA, 643FA, 610FA

EXIGENCES D'INSTALLATION

Intensité à 120V :	
ventilateur interne	4,5 A (simple); 8,5 (double)
Raccordement électrique	Direct
Dimensions de conduit (ventilateur interne)	IQ6 : 8 po; Q12 : 10 po
Dimensions de conduit (ventilateur externe)	10 po
Orientation de sortie	Verticale
Volet antiretour	Inclus

*La puissance maximum du ventilateur indique la performance du ventilateur de la hotte à l'air libre.

RENDEMENT HVI

VENTILATEUR INTERNE - WPP9IQ

SONES			
Normale <0,3	Moyenne* 2,0	Haute* 5,0	Boost 9,5

PI ³ /MIN				
Normale 150	Moyenne* 290	Haute* 460	Boost* 0,25 po d'eau 560	Boost* 0,1 po d'eau 600

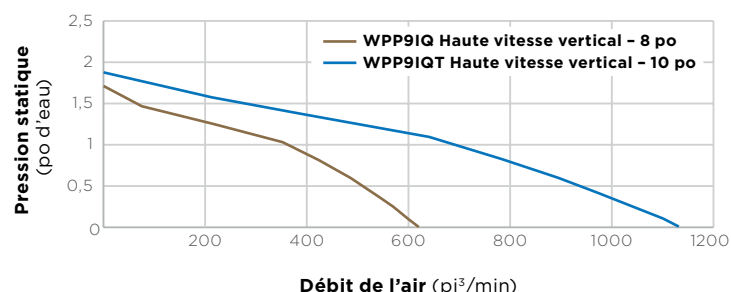
VENTILATEUR INTERNE - WPP9IQT

SONES			
Normale 0,6	Moyenne* 4,0	Haute* 7,5	Boost 13,0

PI ³ /MIN				
Normale 330	Moyenne* 640	Haute* 890	Boost* 0,25 po d'eau 1040	Boost* 0,1 po d'eau 1100

* Signifie que la donnée n'est pas certifiée par le HVI, mais a été obtenue suivant les procédures de test standardisées du HVI.

DÉBIT DE L'AIR (PI³/MIN)



L'HOMOLOGATION HVI-2100 est conforme aux nouvelles techniques et procédures d'essai prescrites par le Home Ventilating Institute pour les produits d'emploi courant, dès leur disponibilité pour les consommateurs. Le rendement du produit est évalué à une pression statique de 0,1 po et de 0,25 po, d'après les tests effectués dans le laboratoire d'essai ultra-perfectionné de l'AMCA. Le sone est une mesure de la perception humaine de la puissance sonore, d'après des mesures effectuées en laboratoire.



BESTRANGEHOODS.COM
USA 800 558-1711

BESTRANGEHOODS.CA
CANADA 800 567-3855

