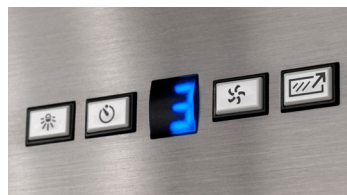




WPB9 Series

This chimney hood features a modern design paired with unmatched performance. This hood looks spectacular from any angle and at the same time handles the needs of pro-style cooking.

- Powered by the exclusive iQ Blower System™ 1500 MAX blower CFM with GPS Technology for the quietest, most energy efficient and fastest smoke and odor removal available in a range hood. Ultra-quiet 0.5 sones at normal setting.
- 4-speed electronic controls with a 10 minute delay-off feature keeps hood running after cooking to ensure smoke and odors have cleared the environment, and the filter clean reminder helps ensure optimal performance.
- Two-level halogen cooktop lighting. (Bulbs included.)
- Distinctive, hybrid aluminum mesh and stainless steel Hi-Flow™ baffle filters effectively capture grease and are dishwasher safe making it easier to have a cleaner, odor-free kitchen.
- Optional Remote Control allows the busy cook to stay in control from anywhere in the kitchen.



best®

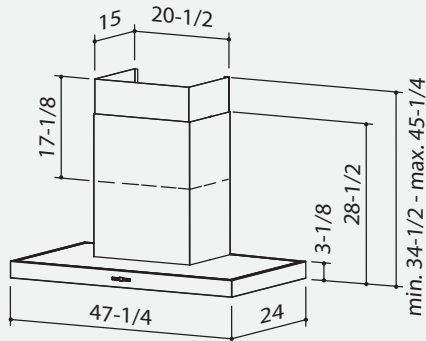
PERFORMANCE THAT INSPIRES

At **BEST**, we make high performance range hoods that perform beautifully. Astonishingly quiet. Impressively effective. Remarkably efficient. And perfectly suited for the most distinguished kitchens.

Whether it's the centerpiece of the room or letting its surroundings shine, **BEST** is where high-end performance inspires.

Installation height above the cooking surface: 24"-36"

Telescopic flue for 8'-9' ceiling is standard.
Optional flue extensions for 10'-11' ceiling.
Upper flue can be reversed to hide louvers in some applications depending on installation heights.



HOOD SIZES*

Internal Blower - Depth: 24"

48" WPB9IQT48SB

* For exact dimensions, please refer to the technical drawing of each model.

FEATURES

Finish	Brushed Stainless Steel (Grade 430)
Lighting Type	Halogen, T4, G9, 25W
Number of Lamps	4
Lighting Levels	2
Lighting Lamps Included	Yes
Control Type	3-speed Plus Boost Electronic Pushbutton with Display
Control Features	Heat Sentry™, Delay Off, Filter Clean Reminder
Remote Control	Optional ACR3
Filter Type	Hi-Flow Baffle
Non-ducted Capability	No

HOOD BLOWER INCLUDED WPB9IQ

Internal	iQ12
Max Blower CFM*	1500

ACCESSORIES

10'-11' Flue Extension	AEWPB9SBN (ducted and non-ducted)
Universal MUA Damper	MD6TU, MD8TU, MD10TU (Requires Fresh Air Inlet)
Fresh Air Inlet	641FA, 643FA, 610FA

INSTALLATION REQUIREMENTS

Amps @ 120V: Internal Blower	8.4
Amps @ 120V: External Blower	7.0 Max
Electrical Connection	Direct Wire
Duct Size: Internal Blower	10"
Duct Size: External Blower	10"
Duct Direction	Vertical
Backdraft Damper	Included

*MAX Blower CFM indicates the performance of the hood blower in open air.

HVI PERFORMANCE

SONES

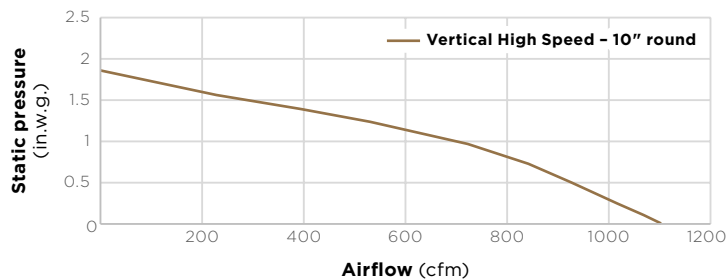
Normal	Medium*	High*	Boost
0.5	4.0	7.5	11.5

CFM

Normal	Medium*	High*	Boost	Boost
290	615	880	0.25 in. w.g.	0.1 in. w.g.
			990	1070

* Where noted performance rating is not HVI certified but was established in accordance with HVI Standardized test procedure.

AIRFLOW PERFORMANCE



HVI-2100 CERTIFIED RATINGS comply with new testing technologies and procedures prescribed by the Home Ventilating Institute, for off-the-shelf products, as they are available to consumers. Product performance is rated at .01 in. static pressure, based on tests conducted in AMCA's state-of-the-art test laboratory. Sones are a measure of humanly-perceived loudness, based on laboratory measurements.



BESTRANGEHOODS.COM
USA 800-558-1711

BESTRANGEHOODS.CA
CANADA 800-567-3855

99045834E 10/21

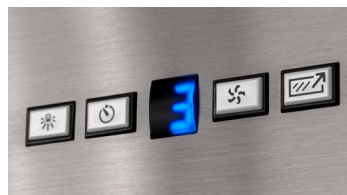




Série WPB9

Cette hotte cheminée présente un design moderne combiné à une performance inégalée. Cette hotte est spectaculaire sous tous les angles et répond aux besoins de la cuisine de style professionnelle.

- La technologie GPS exclusive du ventilateur iQ^{MC} d'une puissance maximale de 1500 pi³/min fait de cette hotte de cuisinière la championne de l'évacuation silencieuse, écoénergétique et rapide de la fumée et des odeurs. Niveau sonore ultra-silencieux de 0,5 sone à vitesse normale. Ventilateurs externes aussi offerts en option.
- Commandes électroniques à 4 vitesses avec fonction d'arrêt différé de 10 minutes qui maintient la hotte en fonction après la cuisson afin d'assurer l'évacuation de la fumée et les odeurs. L'indicateur d'entretien des filtres permet d'assurer des performances optimales.
- Éclairage halogène à 2 intensités (ampoules incluses).
- Les filtres hybrides HiFlow^{MC}, avec mailles en aluminium et chicane en acier inoxydable, captent efficacement les graisses et vont au lave-vaisselle, pour une cuisine propre et sans odeurs.
- Le cuisinier le plus occupé peut faire fonctionner la hotte de partout dans la cuisine grâce à la télécommande optionnelle.



best[®]

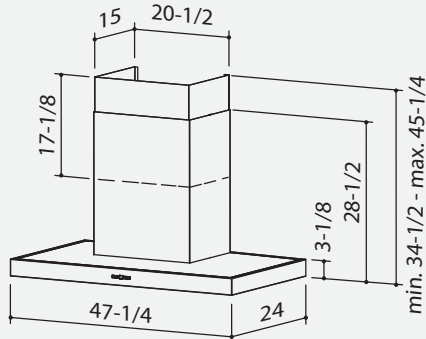
LA PERFORMANCE QUI INSPIRE

Chez **BEST**, nous fabriquons des hottes de cuisinière haute performance qui fonctionnent à merveille. Étonnamment silencieuses. D'une puissance impressionnante. Remarquablement efficaces. Et parfaitement adaptées aux cuisines les plus distinguées.

Qu'il s'agisse de la pièce maîtresse ou qu'elle fasse briller son environnement, la hotte **BEST** inspire la performance haut de gamme.

Hauteur d'installation recommandée au-dessus de la surface de cuisson : de 24 à 30 po

Cheminée télescopique pour plafonds de 8 à 9 pi comprise. Rallonge de cheminée en option pour plafonds de 10 à 11 pi. Le conduit décoratif supérieur peut être inversé pour cacher les fentes dans certaines applications selon les hauteurs d'installation.



DIMENSIONS*

Ventilateur interne - Profondeur : 24 po
48 po WPB9IQT48SB

* Pour les dimensions exactes, veuillez vous référer au dessin technique de chaque modèle.

CARACTÉRISTIQUES

Finis	Acier inoxydable brossé (Grade 430)
Type d'éclairage	Halogène (type T4, G9, 25 W)
Nombre d'ampoules	4
Intensités d'éclairage	2
Ampoules incluses	Oui
Type de commande	Commande électronique à bouton-poussoir à quatre vitesses (dont le mode <i>Boost</i>) avec affichage

Caractéristiques de la commande

Heat Sentry^{MC}, fonction d'arrêt différé, indicateur d'entretien des filtres

Télécommande

ACR3 (en option)

Type de filtre

Filtres hybrides Hi-Flow

Installation sans conduit

Non

VENTILATEUR INCLUS

WPB9IQ

Interne

iQ12

Puissance max. du ventilateur*

1500

ACCESSOIRES

Rallonge de cheminée de 10 à 11 pi

AEWPB9SBN (avec et sans conduit)

Dispositif d'apport d'air universel

MD6TU, MD8TU, MD10TU (prise d'air frais à prévoir)

Prises d'air frais

641FA, 643FA, 610FA

EXIGENCES D'INSTALLATION

Intensité à 120V : ventilateur interne

8,4 A

Intensité à 120V : ventilateur externe

7,0 A max

Raccordement électrique

Direct

Dimensions de conduit (ventilateur interne)

10 po

Dimensions de conduit (ventilateur externe)

10 po

Orientation de sortie

Verticale

Volet antiretour

Inclus

*La puissance maximum du ventilateur indique la performance du ventilateur de la hotte à l'air libre.

RENDEMENT HVI

SONES

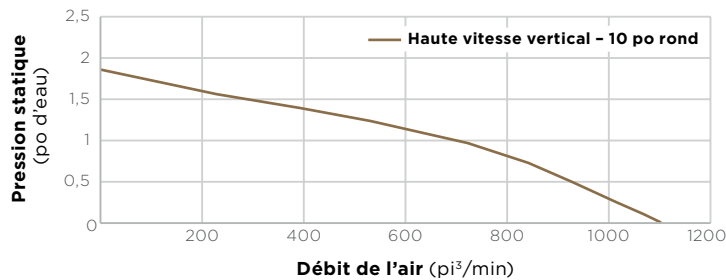
Normale 0,5	Moyenne* 4,0	Haute* 7,5	Boost 11,5
----------------	-----------------	---------------	---------------

PI³/MIN

Normale 290	Moyenne* 615	Haute* 880	Boost 0,25 po d'eau 990	Boost 0,1 po d'eau 1070
----------------	-----------------	---------------	-------------------------------	-------------------------------

* Signifie que la donnée n'est pas certifiée par le HVI, mais a été obtenue suivant les procédures de test standardisées du HVI.

DÉBIT DE L'AIR (PI³/MIN)



L'HOMOLOGATION HVI-2100 est conforme aux nouvelles techniques et procédures d'essai prescrites par le Home Ventilating Institute pour les produits d'emploi courant, dès leur disponibilité pour les consommateurs. Le rendement du produit est évalué à une pression statique de 0,1 po et de 0,25 po, d'après les tests effectués dans le laboratoire d'essai ultra-perfectionné de l'AMCA. Le sone est une mesure de la perception humaine de la puissance sonore, d'après des mesures effectuées en laboratoire.