



UP27 Series

Contemporary 10-inch Pro-Style for under-cabinet applications. The UP27 provides high ventilation and durable construction to meet the needs of professional-style cooking appliances.

- Modular Series with choices of internal exclusive iQ Blower System™ or external (sold separately) blower systems. Internal iQ blower offers ultra-quiet operation at 0.3 sones at normal setting.
- Infinite speed control gives you the convenience of automatically remembering last setting.
- Infinite light intensities gives you the convenience of automatically remembering last setting.
- Distinctive, hybrid aluminum mesh and stainless steel Hi-Flow™ baffle filters effectively capture grease and are dishwasher-safe making it easier to have a cleaner, odor-free kitchen.
- CRT Technology for Code Ready™ Technology (CRT) provides ability to reduce airflow to 300 or 400 CFM to address local codes or make-up air requirements.
- Optional backsplashes sold separately.



best®

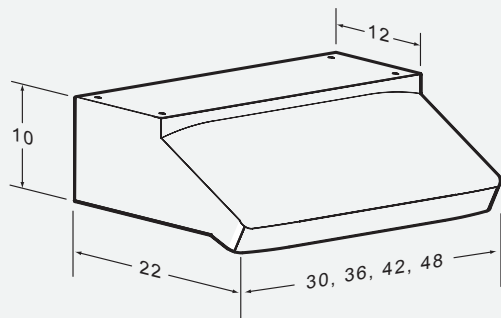
PERFORMANCE THAT INSPIRES

At **BEST**, we make high performance range hoods that perform beautifully. Astonishingly quiet. Impressively effective. Remarkably efficient. And perfectly suited for the most distinguished kitchens.

Whether it's the centerpiece of the room or letting its surroundings shine, **BEST** is where high-end performance inspires.



Installation height above the cooking surface: 24"-36"



If needed, ask a recommended installer to limit discharge to 300 or 400 CFM.

HOOD SIZES*

Modular Internal or External (blower sold separately) - Depth: 22"

30" UP27M30SB	36" UP27M36SB
42" UP27M42SB	48" UP27M48SB

* For exact dimensions, please refer to the technical drawing of each model.

FEATURES

Finish	Brushed Stainless Steel (Grade 304)—Seamless
Lighting Type	Halogen, GU10, MR16, 50W
Number of Lamps	2 on 30", 36" 4 on 42", 48"
Lighting Levels	Variable
Lighting Lamps Included	Yes
Control Type	Infinite Speed Rotary with Last Setting Memory
Control Features	Heat Sentry™
Remote Control	Not Available
Filter Type	Hi-Flow Baffle
Non-ducted Capability	No

HOOD BLOWER OPTIONS (blower sold separately)

Internal Modular	iQ6 ¹	P3	P6	
Max Blower CFM*	800	300	650	
External In-line	ILB3	ILB6	ILB9	ILB11
Max Blower CFM*	300	675	900	1500
External Exterior	EB6	EB9	EB12	EB15
Max Blower CFM*	665	890	1300	1650

Refer to blower's specification sheets for HVI performance (sones & CFM).

¹If needed, ask a recommended installer to limit discharge to 300 or 400 CFM.

ACCESSORIES

Universal MUA Damper	MD6TU, MD8TU, MD10TU (Requires Fresh Air Inlet)
Fresh Air Inlet	641FA, 643FA, 610FA

INSTALLATION REQUIREMENTS

Amps @ 120V	7.7 Max
Electrical Connection	Direct Wire
Duct Size: Internal Blower	8"
Duct Size: External Blower	10"
Duct Direction	Vertical
Backdraft Damper	Included

*MAX Blower CFM indicates the performance of the hood blower in open air.



Série UP27

Cette hotte sous armoire de style professionnel de 10 po est un classique considéré comme un standard d'excellence. La hotte UP27 offre une puissante ventilation et une construction durable pour répondre aux besoins des appareils de cuisson de style professionnel.

- Série modulaire avec choix de ventilateur internes iQ^{MC} exclusifs ou ventilateurs externes, vendus séparément. Le ventilateur interne iQ offre un fonctionnement ultra-silencieux de 0,3 sone à vitesse normale.
- Commande de vitesse rotative à progression continue permet de mémoriser automatiquement le dernier réglage.
- Intensité d'éclairage à progression continue permet de mémoriser automatiquement le dernier réglage.
- Les filtres hybrides HiFlow^{MC}, avec mailles en aluminium et chicane en acier inoxydable, captent efficacement les graisses et vont au lave-vaisselle, pour une cuisine propre et sans odeurs.
- La technologie CRT permet de réduire le débit d'air à 300 ou 400 pi³/min afin de se conformer aux codes locaux ou aux exigences en apport d'air.
- Dossierets optionnels vendus séparément.



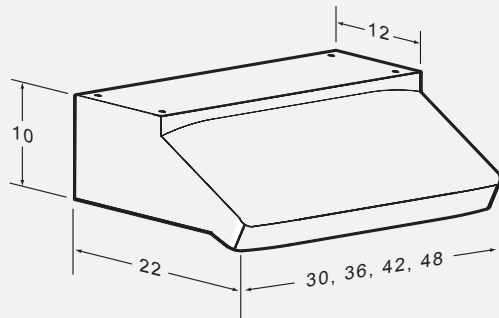
best[®]

LA PERFORMANCE QUI INSPIRE

Chez **BEST**, nous fabriquons des hottes de cuisinière haute performance qui fonctionnent à merveille. Étonnamment silencieuses. D'une puissance impressionnante. Remarquablement efficaces. Et parfaitement adaptées aux cuisines les plus distinguées.

Qu'il s'agisse de la pièce maîtresse ou qu'elle fasse briller son environnement, la hotte **BEST** inspire la performance haut de gamme.

Hauteur d'installation recommandée
au-dessus de la surface de cuisson : de 24 à 30 po



Si nécessaire, demander à un installateur
recommandé pour limiter le débit d'air
à 300 ou 400 p³/min.

DIMENSIONS*

Ventilateur interne ou externe (ventilateur vendu séparément) -
Profondeur : 22 po

30 po	UP27M30SB	36 po	UP27M36SB
42 po	UP27M42SB	48 po	UP27M48SB

* Pour les dimensions exactes, veuillez vous référer au dessin technique de chaque modèle.

CARACTÉRISTIQUES

Fini	Acier inoxydable brossé (Grade 430) à soudures discrètes
Type d'éclairage	Halogène, MR16 de 50 W à culot GU10
Nombre d'ampoules	2 pour formats 30 et 36 po 4 pour formats 42 et 48 po
Intensités d'éclairage	Variable
Ampoules incluses	Oui
Type de commande	Commande de vitesse rotative à progression continue avec mémorisation du dernier réglage

Caractéristiques de la commande	Heat Sentry ^{MC}
Télécommande	Aucune
Type de filtre	Filtres hybrides Hi-Flow
Installation sans conduit	Non

VENTILATEURS COMPATIBLES (vendus séparément)

Interne modulaire	iQ6 ¹	P3	P6		
Puissance max. du ventilateur*	800	300	650		
En ligne	ILB3	ILB6	ILB9	ILB11	
Puissance max. du ventilateur*	300	675	900	1500	
Extérieurs	EB6	EB9	EB12	EB15	
Puissance max. du ventilateur*	665	890	1300	1650	

Veuillez vous référer à la fiche technique des ventilateurs pour connaître les performances HVI (sone et débit d'air).

¹ Si nécessaire, demander à un installateur recommandé pour limiter le débit d'air à 300 ou 400 p³/min.

ACCESSOIRES

Dispositif d'apport d'air universel	MD6TU, MD8TU, MD10TU (prise d'air frais à prévoir)
Prises d'air frais	641FA, 643FA, 610FA

EXIGENCES D'INSTALLATION

Intensité à 120V : ventilateur interne	7,7 A max
Raccordement électrique	Direct
Dimensions de conduit (ventilateur interne)	8 po;
Dimensions de conduit (ventilateur externe)	10 po
Orientation de sortie	Verticale
Volet antiretour	Inclus

*La puissance maximum du ventilateur indique la performance du ventilateur de la hotte à l'air libre.