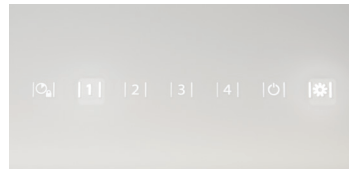




UCB3 Series

Characterized by its sleek profile, this under-cabinet range hood models will add a subtle hint of joy to contemporary and modern decors.

- Powered by internal blower system with 550 MAX blower CFM. Ultra quiet 0.9 sones at normal setting.
- 4-speed soft-touch controls with blue or white backlighting and 5 minute delay-off feature keeps hood running after cooking to ensure smoke & odors have cleared the environment.
- Three-level Integrated LED modules provide even lighting over the cooktop.
- Hybrid aluminum mesh & stainless steel low profile baffle filters effectively capture grease and are dishwasher-safe making it easier to have a cleaner, odor-free kitchen.
- Code Ready™ Technology (CRT) provides ability to reduce airflow to 300 CFM to address local codes or make-up air requirements.
- Modern design with choice of standard white, grey and black glass colors or interchangeable optional color panels to help personalize your kitchen decor.



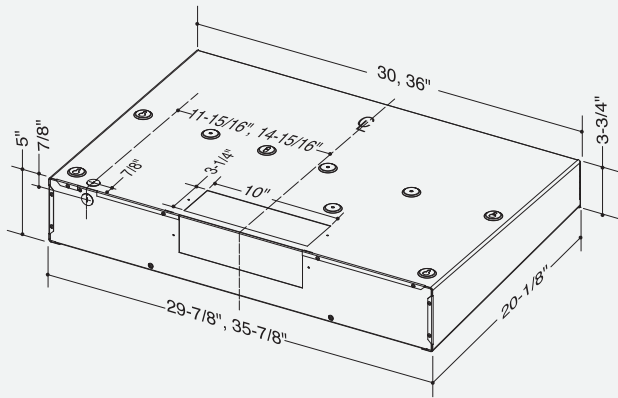
best®

PERFORMANCE THAT INSPIRES

At **BEST**, we make high performance range hoods that perform beautifully. Astonishingly quiet. Impressively effective. Remarkably efficient. And perfectly suited for the most distinguished kitchens.

Whether it's the centerpiece of the room or letting its surroundings shine, **BEST** is where high-end performance inspires.

Installation height above the cooking surface: 24"-30"



CODE READY TECHNOLOGY
If needed, ask a recommended installer to limit discharge to 300 CFM.

HOOD SIZES*

Internal Blower - Depth: 20-1/8" - Stainless Steel

Black glass:	30"	UCB3I30SBB	36"	UCB3I36SBB
White glass:	30"	UCB3I30SBW	36"	UCB3I36SBW
Grey glass:	30"	UCB3I30SBS	36"	UCB3I36SBS
Require a glass panel (sold separately)	30"	UCB3I30SBN	36"	UCB3I36SBN

Internal Blower - Depth: 20-1/8" - Black Stainless Steel

Black glass:	30"	UCB3I30BLSB
--------------	-----	-------------

* For exact dimensions, please refer to the technical drawing of each model.

FEATURES

Finish	Brush Stainless Steel with white, black or grey glass / Black Stainless Steel with black glass
Lighting Type	PURLED™, 5.5W each, 1100 Lumens, 3000K
Number of Lamps	2
Lighting Levels	3
Lighting Lamps Included	Yes
Control Type	4-speed Soft Touch
Control Features	Heat Sentry™, Delay-off
Remote Control	Not Available
Filter Type	Hybrid Baffle
Non-ducted Capability	No

HOOD BLOWER INCLUDED UCB3

Internal	
Max Blower CFM*	550

ACCESSORIES

Glass Panels	White, Grey, Black, Emerald, Lime, Orange, Purple, Red
---------------------	--

INSTALLATION REQUIREMENTS

Amps @ 120V	1.8
Electrical Connection	Plug In
Duct Size: Internal Blower	3-1/4" x 10"
Duct Direction	Vertical/Horizontal
Backdraft Damper	Included

*MAX Blower CFM indicates the performance of the hood blower in open air.

HVI PERFORMANCE

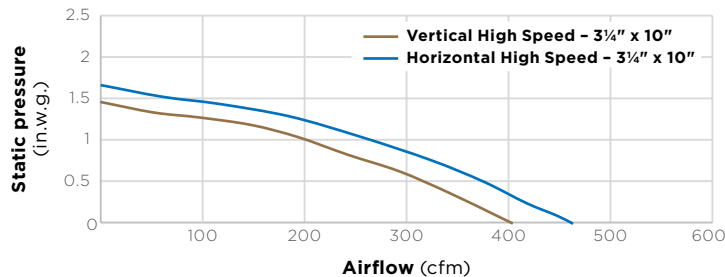
SONES

	Low Speed	High Speed
Horizontal	1.0	9.5
Vertical	0.9	9.5

CFM

	Low Speed	High Speed
Horizontal	160	500
Vertical	160	440

AIRFLOW PERFORMANCE



HVI-2100 CERTIFIED RATINGS comply with new testing technologies and procedures prescribed by the Home Ventilating Institute, for off-the-shelf products, as they are available to consumers. Product performance is rated at .01 in. static pressure, based on tests conducted in AMCA's state-of-the-art test laboratory. Sones are a measure of humanly-perceived loudness, based on laboratory measurements.



BESTRANGEHOODS.COM
USA 800-558-1711

BESTRANGEHOODS.CA
CANADA 800-567-3855

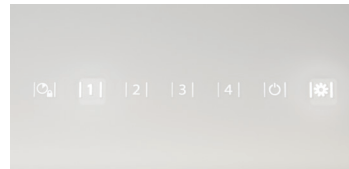




Série UCB3

Par son design mince et profilé, ce modèle de hotte sous-armoire vient subtilement égayer les décors contemporains et modernes.

- Alimentée par un ventilateur interne d'une puissance maximale de 550 pi³/min. Niveau sonore ultra-silencieux de 0,9 sone à vitesse normale.
- Commande à effleurement à 4 vitesses avec rétroéclairage bleu ou blanc et fonction d'arrêt différé de 5 minutes qui maintient la hotte en fonction après la cuisson afin d'assurer l'évacuation de la fumée et les odeurs.
- Les modules à DEL intégrés à 3 intensités fournissent un éclairage uniforme de la surface de cuisson.
- Filtres hybrides à chicanes en acier inoxydable à profil mince avec mailles en aluminium, lavables au lave-vaisselle, capturent efficacement les graisses pour une cuisine fraîche et saine.
- La technologie CRT permet de réduire le débit d'air à 300 pi³/min afin de se conformer aux codes locaux ou aux exigences en apport d'air.
- Design moderne avec choix de couleurs de façade de verre standards blanc, gris et noir ou de façades de verre de couleur facilement interchangeables en option, pour vous aider à personnaliser le décor de votre cuisine.



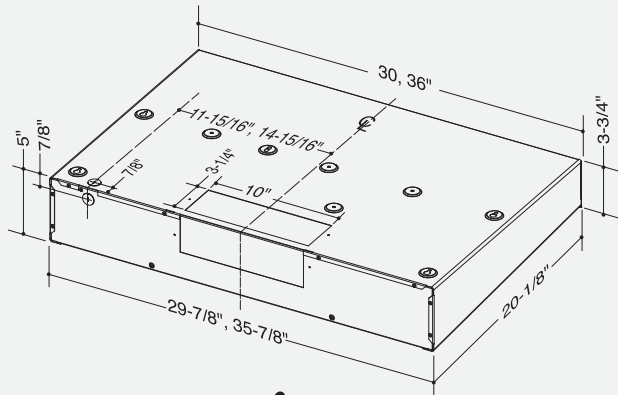
best®

LA PERFORMANCE QUI INSPIRE

Chez **BEST**, nous fabriquons des hottes de cuisinière haute performance qui fonctionnent à merveille. Étonnamment silencieuses. D'une puissance impressionnante. Remarquablement efficaces. Et parfaitement adaptées aux cuisines les plus distinguées.

Qu'il s'agisse de la pièce maîtresse ou qu'elle fasse briller son environnement, la hotte **BEST** inspire la performance haut de gamme.

Hauteur d'installation recommandée
au-dessus de la surface de cuisson : de 24 à 30 po



Si nécessaire, demander à un installateur recommandé pour limiter le débit d'air à 300 pi³/min.

DIMENSIONS*

Ventilateur interne — Profondeur : 20 1/8 po —
Acier inoxydable

Verre noir :	30 po	UCB3I30SBB	36 po	UCB3I36SBB
Verre blanc :	30 po	UCB3I30SBW	36 po	UCB3I36SBW
Verre gris :	30 po	UCB3I30SBS	36 po	UCB3I36SBS
Sans verre :	30 po	UCB3I30SBN	36 po	UCB3I36SBN

(vendu séparément)

Ventilateur interne — Profondeur : 20 1/8 po —
Acier inoxydable noir

Verre noir :	30 po	UCB3I30BLSB
--------------	-------	-------------

* Pour les dimensions exactes, veuillez vous référer au dessin technique de chaque modèle.

CARACTÉRISTIQUES

Fin	Acier inoxydable brossé avec verre blanc, noir ou gris / Acier inoxydable noir brossé avec verre noir
Type d'éclairage	PURLED ^{MC} , 5,5 W chaque, 1100 lumens, 3000K
Nombre d'ampoules	2
Intensités d'éclairage	3
Ampoules incluses	Oui
Type de commande	Commande à effleurement à quatre vitesses
Caractéristiques de la commande	Heat Sentry ^{MC} , fonction d'arrêt différé
Télécommande	Aucune
Type de filtre	Filtres à chicanes hybrides
Installation sans conduit	Non

VENTILATEUR INCLUS UCB3

Interne	
Puissance max. du ventilateur*	550

ACCESSOIRES

Façades de verre	Blanc, gris, noir, émeraude, lime, orange, pourpre, rouge
-------------------------	---

EXIGENCES D'INSTALLATION

Intensité à 120V :	
ventilateur interne	1,8 A
Raccordement électrique	Fiche
Dimensions du conduit :	
ventilateur interne	3 1/4 po x 10 po
Orientation de sortie	Verticale ou horizontale
Volet antiretour	Inclus

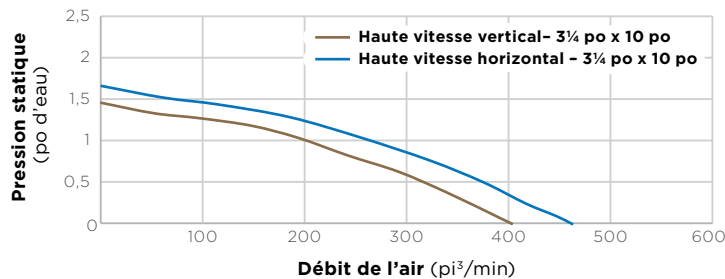
*La puissance maximum du ventilateur indique la performance du ventilateur de la hotte à l'air libre.

RENDMENT HVI

		SONES	
		À basse vitesse	À haute vitesse
Horizontal		1,0	9,5
Vertical		0,9	9,5

		PI ³ /MIN	
		À basse vitesse	À haute vitesse
Horizontal		160	500
Vertical		160	440

DÉBIT DE L'AIR (PI³/MIN)



L'HOMOLOGATION HVI-2100 est conforme aux nouvelles techniques et procédures d'essai prescrites par le Home Ventilating Institute pour les produits d'emploi courant, dès leur disponibilité pour les consommateurs. Le rendement du produit est évalué à une pression statique de 0,1 po et de 0,25 po, d'après les tests effectués dans le laboratoire d'essai ultra-perfectionné de l'AMCA. Le sone est une mesure de la perception humaine de la puissance sonore, d'après des mesures effectuées en laboratoire.



BESTRANGHOODS.COM
USA 800 558-1711

BESTRANGHOODS.CA
CANADA 800 567-3855

