



## D49M Series

With D49M Series, the groundbreaking downdraft from BEST, you can design confidently, knowing it will pair with a broad range of cooktop appliances—aesthetically and mechanically—in virtually any installation configuration.

- Modular Series with choices of internal or external blower systems (sold separately). Internal features 650 Max Blower CFM with ultra-quiet 0.9 sones operation at normal setting.
- 4-speed Capacitive Glass controls to handle whatever is cooking. 10 minute delay-off feature keeps hood running after cooking to ensure smoke & odors have cleared the environment, and the filter clean reminder helps ensure optimal performance.
- Integrated LED module provides even lighting over the cooktop with 2 intensities.
- Combination of our Vertex® exclusive complete Capture Design technology and chimney raises 18" above the counter surface for ultimate performance.
- CRT Technology for Code Ready™ Technology (CRT) provides ability to reduce airflow to 300 or 400 CFM to address local codes or make-up air requirements.
- Optional recirculation kit for non-ducted capability.
- Optional Remote Control allows the busy cook to stay in control from anywhere in the kitchen



# best®

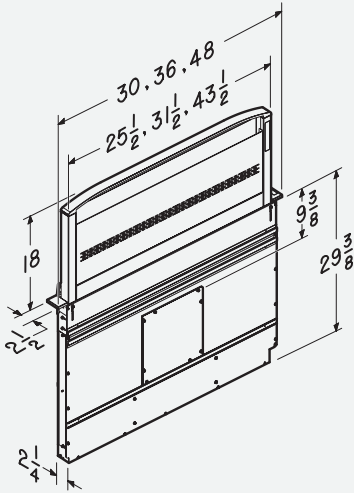
PERFORMANCE THAT INSPIRES

At **BEST**, we make high performance range hoods that perform beautifully. Astonishingly quiet. Impressively effective. Remarkably efficient. And perfectly suited for the most distinguished kitchens.

Whether it's the centerpiece of the room or letting its surroundings shine, **BEST** is where high-end performance inspires.

Ten FlexBlower ducting options give you unsurpassed design flexibility. The FlexBlower can be installed in front, to the left, right, or rear of the downdraft.

Optional end cap extension adds 1" to width for 31", 37" and 49" applications.



**CR T**  
**CODE READY TECHNOLOGY**  
 If needed, ask a recommended installer to limit discharge to 400 CFM with PF6 or 300 CFM using the ILB3 in-line motor.

## HOOD SIZES\*

Modular Internal or External (blower sold separately) —  
 Depth: 2-1/4"

<b>Stainless Steel</b>	<b>30"</b> D49M30SB	<b>36"</b> D49M36SB	<b>48"</b> D49M48SB
<b>Black Stainless Steel</b>	<b>30"</b> D49M30BLS	<b>36"</b> D49M36BLS	

\* For exact dimensions, please refer to the technical drawing of each model.

## FEATURES

<b>Finish</b>	Brushed Stainless Steel (Grade 430), Black Stainless Steel
<b>Lighting Type</b>	LED, 7W (30"); 14W (36"); 18W (48")
<b>Color Temp</b>	3000K
<b>Lighting Levels</b>	2
<b>Lighting Lamps Included</b>	Yes
<b>Control Type</b>	4-speed Capacitive Glass
<b>Control Features</b>	Heat Sentry™, Delay Off, Filter Timer
<b>Remote Control</b>	Optional ACRD, ACRDBLS
<b>Filter Type</b>	Mesh Grease
<b>Non-ducted Capability</b>	Yes

## HOOD BLOWER OPTIONS (blower sold separately)

<b>Internal Modular</b>	<b>PF6<sup>1</sup></b>			
<b>Max Blower CFM*</b>	650			
<b>External In-line</b>	<b>ILB3</b>	<b>ILB6</b>	<b>ILB9</b>	<b>ILB11</b>
<b>Max Blower CFM*</b>	300	675	900	1500
<b>External Exterior</b>	<b>EB6</b>	<b>EB9</b>	<b>EB12</b>	<b>EB15</b>
<b>Max Blower CFM*</b>	665	890	1300	1650

<sup>1</sup> If needed, ask a recommended installer to limit discharge to 300 or 400 CFM.

Refer to external blower's specification sheets for HVI performance (sones & CFM).

## ACCESSORIES

<b>Non-ducted Recirculating Kit</b>	ANKD
<b>Transition to 8" Round</b>	AVDKD8
<b>Transition to 10" Round</b>	AVDKD10
<b>Charcoal Filter</b>	AFCD
<b>Stainless Range Trim Kit (1/2" depth)</b>	ATKD30SB, ATKD36SB, ATKD48SB
<b>Black Stainless Range Trim Kit (1/2" depth)</b>	ATKDB30BLS, ATKDB36BLS
<b>Stainless End Cap Extension</b>	ATTD1
<b>Black Stainless End Cap Extension</b>	ATTD1BLS
<b>Automatic MUA Damper</b>	MD6T, MD8T, MD10T (Requires Fresh Air Inlet)
<b>Fresh Air Inlet</b>	641FA, 643FA, 610FA

## INSTALLATION REQUIREMENTS

<b>Amps @ 120V: Internal Blower</b>	6.0 Max
<b>Electrical Connection</b>	Plug In
<b>Duct Size: Internal Blower</b>	8"
<b>Duct Size: External Blower</b>	10"
<b>Duct Direction</b>	Front, Left, Right, Rear or Down
<b>Backdraft Damper</b>	Not Included

\*MAX Blower CFM indicates the performance of the hood blower in open air.



## Série D49M

Avec la série D49M, hotte à aspiration descendante révolutionnaire de BEST, vous pouvez concevoir votre cuisine en toute confiance, sachant qu'elle se mariera à un large éventail d'appareils de cuisson, esthétiquement et mécaniquement, dans pratiquement toutes les configurations d'installation.

- Série modulaire avec un choix de ventilateurs internes ou externes vendus séparément. Ventilateur interne d'une puissance maximale de 650 pi<sup>3</sup>/min et un niveau sonore ultra-silencieux de 0,9 sone à vitesse normale.
- Commande à effleurement en verre à 4 vitesses pour s'adapter à la méthode de cuisson. La fonction d'arrêt différé de 10 minutes maintient la hotte en fonction après la cuisson afin d'assurer l'évacuation de la fumée et les odeurs. L'indicateur d'entretien des filtres permet d'assurer des performances optimales.
- Les modules à DEL intégrés à 2 intensités fournissent un éclairage uniforme de la surface de cuisson.
- Combinaison de notre technologie de captation intégrale exclusive Vertex® et cheminée s'élevant à 18 po au-dessus de la surface de cuisson pour une ultime performance.
- La technologie CRT permet de réduire le débit d'air à 300 ou 400 pi<sup>3</sup>/min afin de se conformer aux codes locaux ou aux exigences en apport d'air.
- Ensemble de recirculation optionnel pour installation sans conduit.
- Le cuisinier le plus occupé peut faire fonctionner la hotte de partout dans la cuisine grâce à la télécommande optionnelle ACR3.



# best®

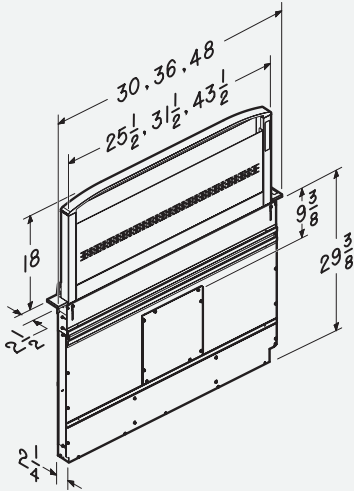
LA PERFORMANCE QUI INSPIRE

Chez **BEST**, nous fabriquons des hottes de cuisinière haute performance qui fonctionnent à merveille. Étonnamment silencieuses. D'une puissance impressionnante. Remarquablement efficaces. Et parfaitement adaptées aux cuisines les plus distinguées.

Qu'il s'agisse de la pièce maîtresse ou qu'elle fasse briller son environnement, la hotte **BEST** inspire la performance haut de gamme.

Grâce à ses dix possibilités de conduit, le ventilateur FlexBlower offre une infinité de possibilités! Il s'installe devant ou derrière la hotte à courant descendant, ou encore d'un côté comme de l'autre.

L'extension facultative de l'embout ajoute 1 po à la largeur pour les applications de 31 po, 37 po et 49 po



**CODE READY TECHNOLOGY**

<sup>1</sup> Si nécessaire, demander à un installateur recommandé pour limiter le débit d'air à 400 pi<sup>3</sup>/min avec le ventilateur PF6 ou à 300 pi<sup>3</sup>/min en utilisant le ventilateur en ligne externe ILB3.

## DIMENSIONS\*

Interne modulaire ou externe (Aucun ventilateur compris, vendu séparément) — Profondeur : 2 1/4 po

Acier inoxydable

30 po D49M30SB    36 po D49M36SB    48 po D49M48SB

Acier inoxydable noir

30 po D49M30BLS    36 po D49M36BLS

\* Pour les dimensions exactes, veuillez vous référer au dessin technique de chaque modèle.

## CARACTÉRISTIQUES

Fin	Acier inoxydable brossé (Grade 304) Acier inoxydable noir
Type d'éclairage	36 po = 14 W, 48 po = 18 W
Température de couleur	3000K
Nombre d'ampoules	2
Ampoules incluses	Oui
Type de commande	Verre tactile capacitif à quatre vitesses
Caractéristiques de la commande	Heat Sentry <sup>MC</sup> , fonction d'arrêt différé, indicateur d'entretien du filtre
Télécommande	ACRD, ACRDBLS (en option)
Type de filtre	Filtre à mailles
Installation sans conduit	Oui

## VENTILATEURS COMPATIBLES (vendus séparément)

Interne modulaire	PF6 <sup>1</sup>			
Puissance max. du ventilateur*	650			
En ligne	ILB3 <sup>1</sup>	ILB6	ILB9	ILB11
Puissance max. du ventilateur*	300	675	900	1500
Extérieurs	EB6	EB9	EB12	EB15
Puissance max. du ventilateur*	665	890	1300	1650

Veuillez vous référer à la fiche technique des ventilateurs externes pour connaître les performances HVI (sone et débit d'air).

## ACCESSOIRES

Ensemble de recirculation sans conduit d'évacuation	ANKD
Transition à conduit rond 8 po	AVDKD8
Transition à conduit rond 10 po	AVDKD10
Filtre à charbon	AFCD
Ens. d'adaptation (1/2 po prof.)	ATKD30SB, ATKD36SB, ATKD48SB
Ens. d'adaptation en acier inoxydable noir (1/2 po prof.)	ATKDB30BLS, ATKDB36BLS
Capuchon de bordure pour élargir en acier inoxydable	ATTD1
Capuchon de bordure pour élargir en acier inoxydable noir	ATTD1BLS
Dispositifs d'apport d'air automatiques	MD6T, MD8T, MD10T (prise d'air frais à prévoir)
Prises d'air frais	641FA, 643FA, 610FA

## EXIGENCES D'INSTALLATION

Intensité à 120V : ventilateur interne	6,0 A
Raccordement électrique	Fiche
Dimensions du conduit : ventilateur interne	8 po
Orientation de sortie	Avant, gauche, droite, arrière ou bas
Volet antiretour	Non compris

\*La puissance maximum du ventilateur indique la performance du ventilateur de la hotte à l'air libre.