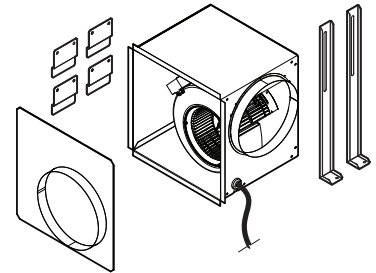


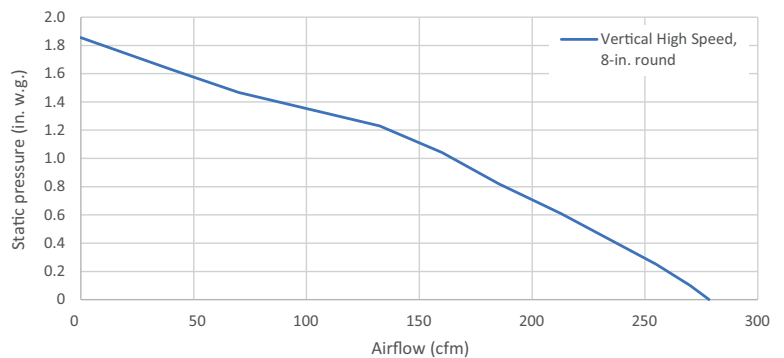
# MODEL PF3 FLEX BLOWER for D49 Series Downdraft



**Flex Blower System enables multiple positioning option when used with D49 Series Downdraft. Opens up a whole new way to look at kitchen design.**

### FEATURES

- MAX blower CFM\*: 300
- 120 VAC, 60 Hz, 3.0 A
- Galvanized steel construction
- Designed for direct or remote mounting to D49 Series Downdraft
- Includes 8" round inlet adapter plate for remote, in-line operation
- Built-in 8" round outlet duct connection
- Thermally-protected motor with ball bearing shaft for long life and quiet operation
- Includes mounting legs and brackets to secure blower



\* MAX Blower CFM indicates the performance of the hood blower in open air and is not HVI certified.

### HVI PERFORMANCE

Duct Orientation	Size	Sones		CFM		
		Normal	High	Normal	High 0.25 in. w.g.	High 0.1 in. w.g.
Vertical - Round	8 in.	0.4	3.5	140	245	270



HVI-2100 CERTIFIED RATINGS comply with new testing technologies and procedures prescribed by the Home Ventilating Institute, for off-the-shelf products, as they are available to consumers. Product performance is rated at 0.1 in. static pressure, based on tests conducted in AMCA's state-of-the-art test laboratory. Sones are a measure of humanly-perceived loudness, based on laboratory measurements.

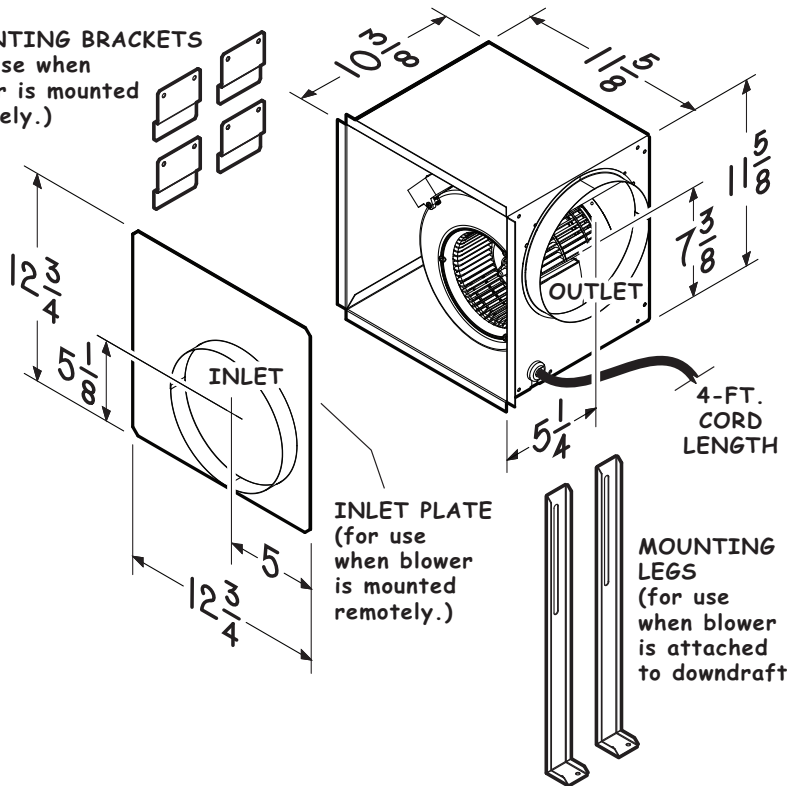
**Go next page for unit dimensions.**

BEST 926 West State Street, Hartford, Wisconsin USA 53027 BestRangeHoods.com 800-558-1711  
 BEST 550 Lemire Blvd., Drummondville, Québec, Canada J2C 7W9 BestRangeHoods.ca 800-567-3855

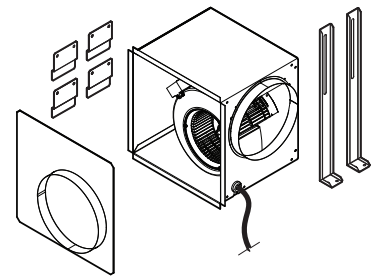
REFERENCE	QTY.	REMARKS	Project
			Location
			Architect
			Engineer
			Contractor
			Submitted by
			Date

# MODEL PF3 FLEX BLOWER Dimensions

MOUNTING BRACKETS  
(for use when  
blower is mounted  
remotely.)



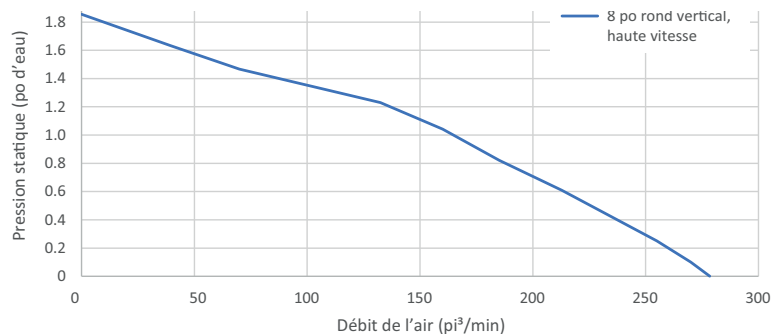
# VENTILATEUR FLEX MODÈLE PF3 pour hottes à tirage descendant de série D49



Le système de ventilateurs Flex permet de multiples options de positionnement lorsqu'il est utilisé avec les hottes à tirage descendant de série D49. Ouvre un monde de possibilité dans la réalisation de design de cuisine.

### CARACTÉRISTIQUES

- Puissance max. du ventilateur\* : 300 pi<sup>3</sup>/min
- 120 VCA, 60 Hz, 3,0 A
- Construction en acier galvanisé
- Conçu pour être installé directement à la hotte à tirage descendant de série D49 ou installé à distance
- Inclut une plaque d'adaptation avec entrée ronde de 8 po pour installation à distance ou en ligne
- Collet intégré de conduit pour la sortie de 8 po rond
- Moteur avec protection thermique avec arbre muni de roulement à billes assurant une longue durée de vie et un fonctionnement silencieux
- Pattes et supports de montages inclus pour la fixation du ventilateur



HG0182F

\* La puissance maximum du ventilateur indique la performance du ventilateur de la hotte à l'air libre et n'est pas certifiée par le HVI.

### PERFORMANCE HVI

Orientation du conduit	Format	Sones		pi <sup>3</sup> /min		
		Normale	Haute	Normale	Haute 0,25 po d'eau	Haute 0,1 po d'eau
Vertical - Rond	8 po	0,4	3,5	140	245	270



L'HOMOLOGATION HVI-2100 est conforme aux nouvelles techniques et procédures d'essai prescrites par le Home Ventilating Institute pour les produits d'emploi courant, dès leur disponibilité pour les consommateurs. Le rendement du produit est évalué à une pression statique de 0,1 po et de 0,25 po, d'après les tests effectués dans un laboratoire d'essai ultra-perfectionné et approuvé par le HVI. Le sone est une mesure de la perception humaine de la puissance sonore, d'après des mesures effectuées en laboratoire.

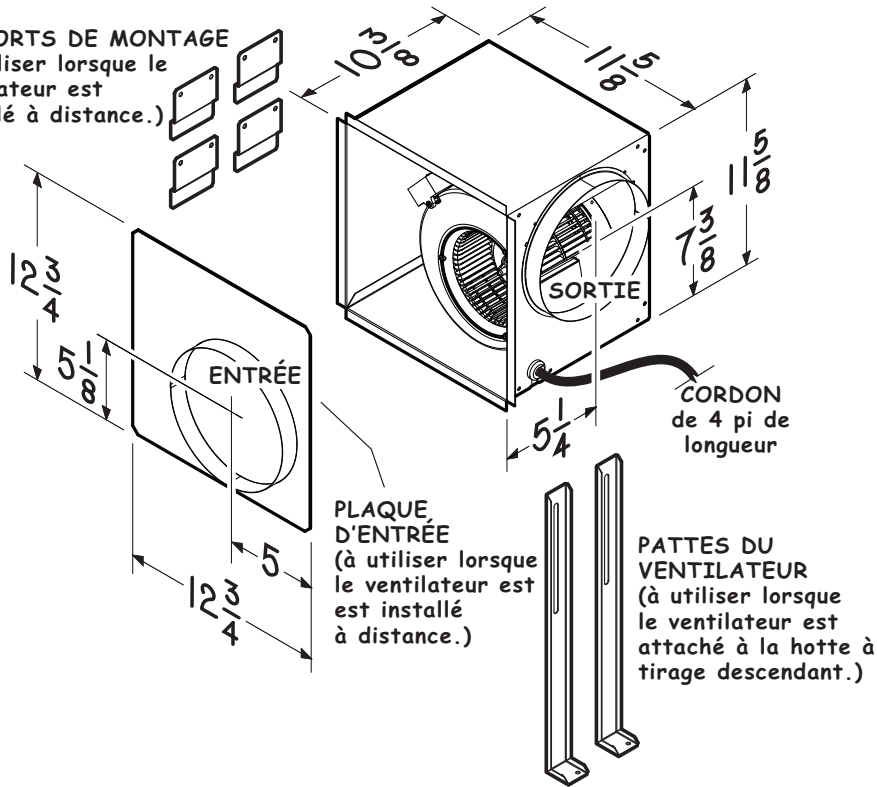
Voir la page suivante pour les dimensions de l'appareil.

BEST 926 West State Street, Hartford, Wisconsin USA 53027 BestRangeHoods.com 800 558-1711  
BEST 550 boul. Lemire, Drummondville, Québec, Canada J2C 7W9 BestRangeHoods.ca 800 567-3855

RÉFÉRENCE	QTÉ	REMARQUES	Projet
			Emplacement
			Architecte
			Ingénieur
			Entrepreneur
			Soumis par <span style="float: right;">Date</span>

# VENTILATEUR FLEX MODÈLE PF3 Dimensions

SUPPORTS DE MONTAGE  
(à utiliser lorsque le  
ventilateur est  
installé à distance.)



PLAQUE  
D'ENTRÉE  
(à utiliser lorsque  
le ventilateur est  
installé  
à distance.)

PATTES DU  
VENTILATEUR  
(à utiliser lorsque  
le ventilateur est  
attaché à la hotte à  
tirage descendant.)

**best**<sup>®</sup>

BEST 926 West State Street, Hartford, Wisconsin USA 53027 BestRangeHoods.com 800 558-1711  
BEST 550 boul. Lemire, Drummondville, Québec, Canada J2C 7W9 BestRangeHoods.ca 800 567-3855