



# Amana® 7.4 cu. ft. Front Load Electric Dryer with Moisture Sensors

YNED5800HW

### Available Finishes/Colours

- YNED5800HW  
White

This ENERGY STAR® certified electric dryer uses three moisture sensors to help prevent overdrying. It also helps keep wrinkles from setting after the cycle with the Wrinkle Prevent option.

### Top Features

**7.4 cu. ft. Dryer Capacity**

**ENERGY STAR® Certified**

**Intuitive Controls**

### Manuals & Literature:

- [Dimension Guide](#)
- [Energy Guide](#)
- [Installation Guide](#)
- [Owner Manual](#)
- [Warranty Information](#)

Dimensions		Specifications	
Depth	31.0	Extended Service Plan Parent	EW03IW1Y
Height	38.75	Product To Product Pairs	NFW5800HW
Width	27.0	Top Load Matching	No
		Front Load Matching	Yes
Controls		Details	
Control Location	Front Console	Hoses Included	No
Control Type	Electronic Touch	Interior Light	No
End Of Cycle Signal	Yes	Drum Material	Powder Coat
Feedback Status Indicators	Sensing; Cool Down; Wet; Damp; Check Vent	Maytag Commercial Components	No
		Drying Rack	No
Specifications		Lint Screen Location	Front
Country Of Origin	USA	Quad Baffles	Yes
Optional Accessories	WFP2715HW, W10869845, W10322470A, W10323246, W10606694A	Electrical	
		Amps	30

# Dimension Guide

**Amana® Dryer**  
**with Moisture Sensors - 7.4 cu. ft.**

**White Available**  
**YNED5800HW - Electric**

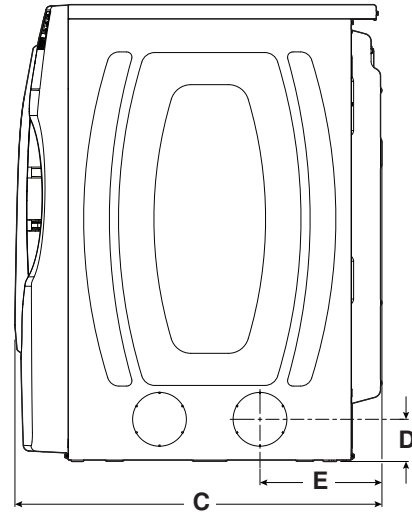
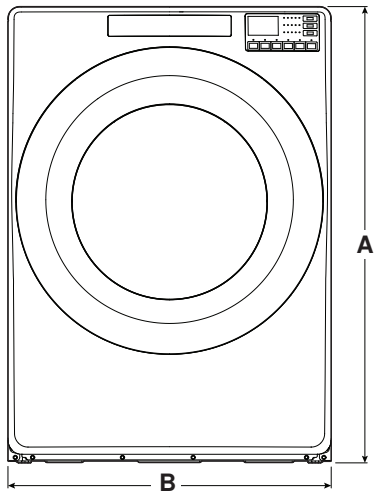
---



## DETAILED PLANNING DIMENSIONS

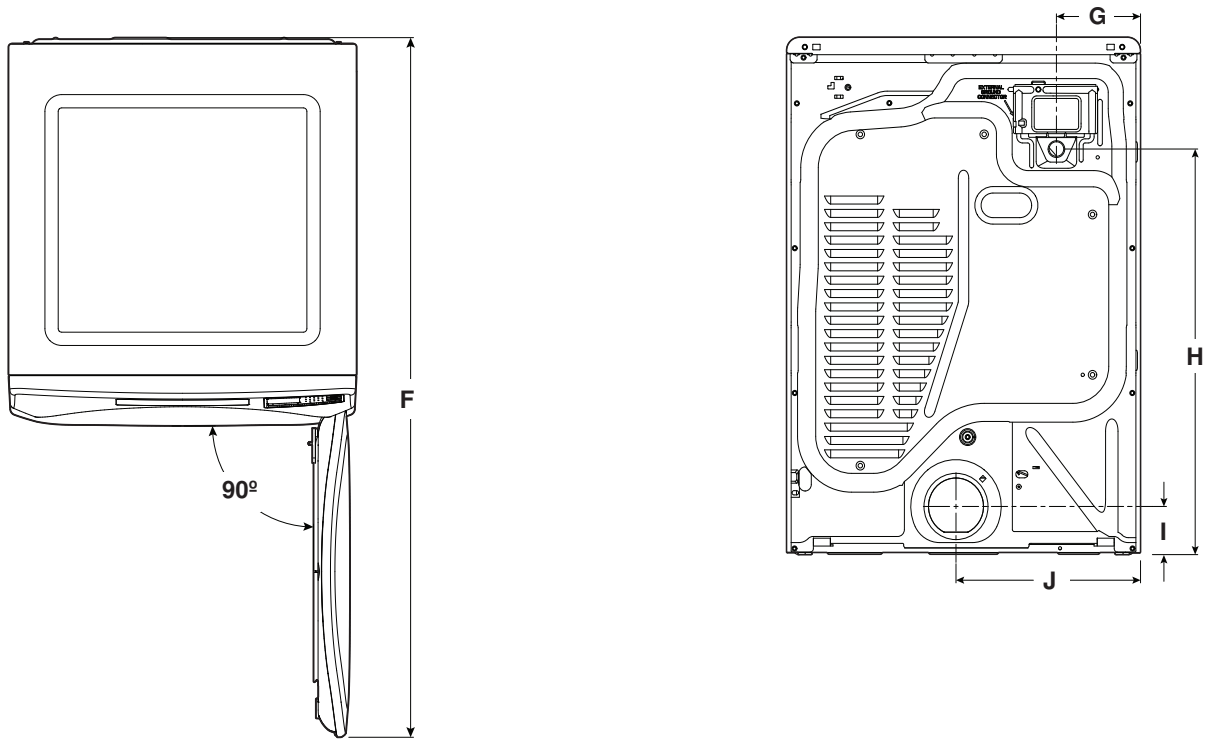
**WARNING:** To reduce the risk of fire, electric shock, or injury to persons, read the IMPORTANT SAFETY INSTRUCTIONS and INSTALLATION INSTRUCTIONS, located in your appliance's Owner's Manual, before installing and operating this appliance.

Electrical Requirements	
Fuel Type	Electric
Minimum Circuit Amperage Rating	30 A
Maximum AMP Draw	24 A
Operating Voltage	240 V AC only
Operating Frequency	60 Hz



Product Dimensions					
		in (min)	mm (min)	in (max)	mm (max)
A	Height (With leveling legs not extended)	38 <sup>1</sup> / <sub>8</sub>	968	39	989
B	Width	27	686	-	-
C	Depth	30 <sup>5</sup> / <sub>8</sub>	778	-	-
D	Side Vent Height (feet min)	3 <sup>1</sup> / <sub>2</sub>	89	4 <sup>3</sup> / <sub>8</sub>	111
E	Side Vent (from back)	10 <sup>3</sup> / <sub>16</sub>	258	-	-

## DETAILED PLANNING DIMENSIONS



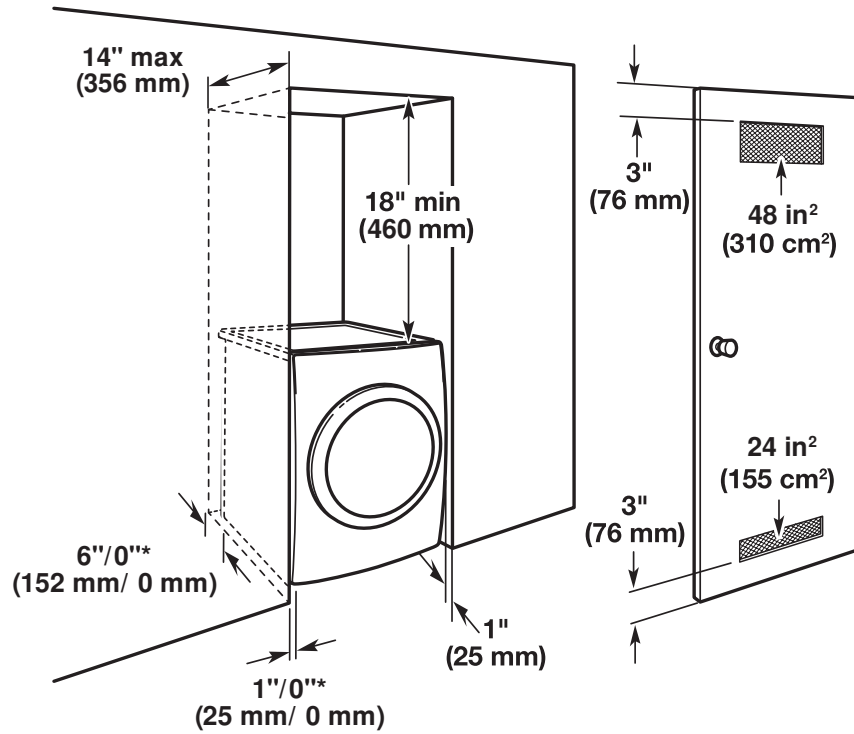
Product Dimensions					
		in (min)	mm (min)	in (max)	mm (max)
F	Depth with Door Open	54 <sup>5</sup> / <sub>16</sub>	1378	-	-
G	Strain Relief from Side (elec)	6 <sup>3</sup> / <sub>8</sub>	163	-	-
H	Strain Relief Height (elec)	29 <sup>7</sup> / <sub>8</sub>	759	30 <sup>11</sup> / <sub>16</sub>	780
	Power Cord Length	53 <sup>3</sup> / <sub>8</sub>	1356	-	-
I	Exhaust Duct Height	3 <sup>1</sup> / <sub>2</sub>	90	4 <sup>3</sup> / <sub>8</sub>	111
J	Exhaust Duct from Side	14 <sup>1</sup> / <sub>8</sub>	358	-	-

## DETAILED PLANNING DIMENSIONS

### Spacing for recessed area or closet installation

The dimensions shown are for the recommended spacing allowed.

- Additional spacing should be considered for ease of installation and servicing.
- Additional clearances might be required for wall, door, and door moldings.
- Additional spacing of 1" (25 mm) on all sides of the dryer is recommended to reduce noise transfer.
- For closet installation, with a door, minimum ventilation openings in the top and bottom of the door are required. Louvered doors with equivalent ventilations openings are acceptable.
- Companion appliance spacing should also be considered.



\*Recommended/Minimum spacing

# Guide de Dimensions

## Sécheuse de 7,4 pi<sup>3</sup> avec capteurs d'humidité Amana®

Blanc offert  
YNED5800HW - Électrique

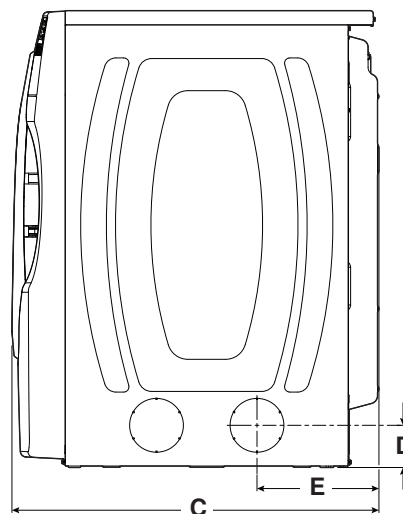
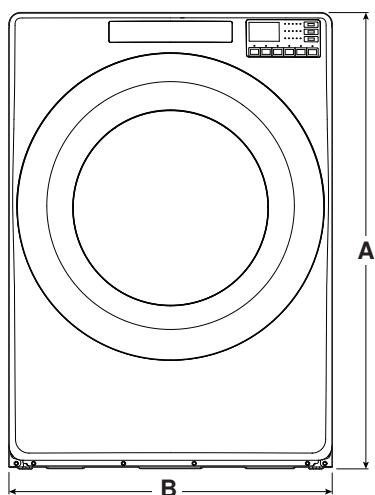
---



## DIMENSIONS DE PLANIFICATION DÉTAILLÉES

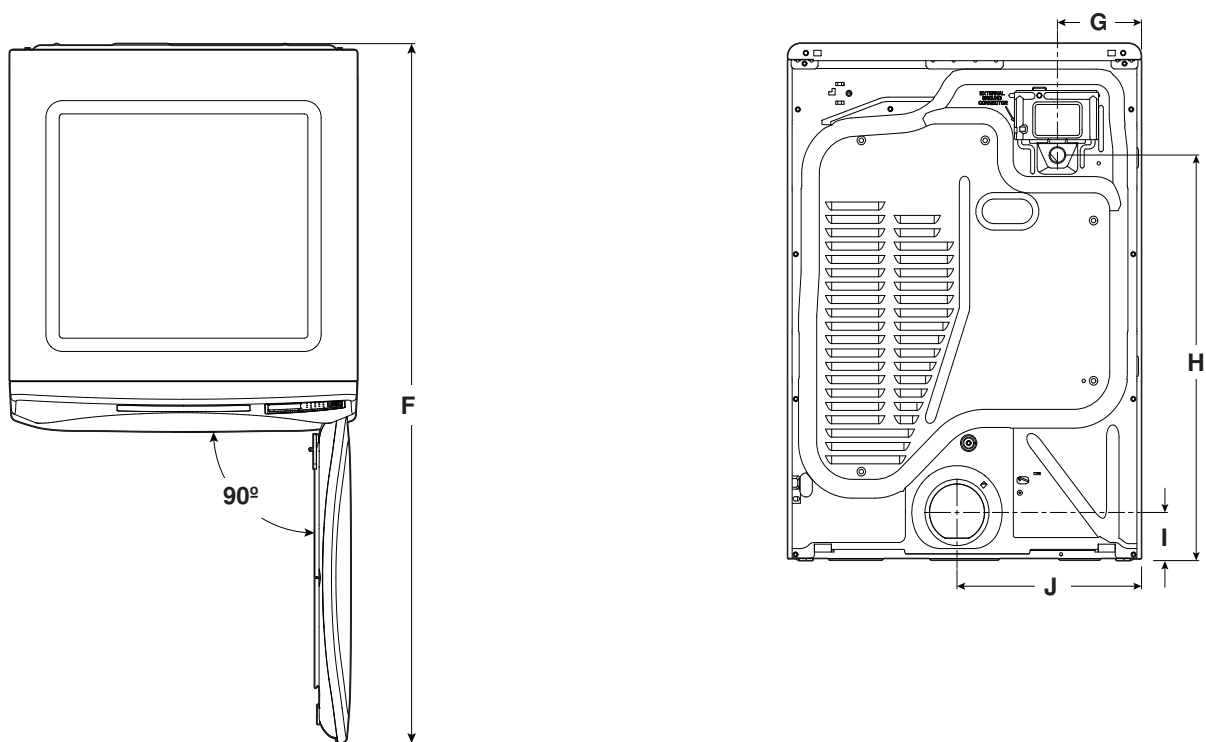
**AVERTISSEMENT** : Pour réduire le risque d'incendie, de décharge électrique ou de blessures, lire les INSTRUCTIONS IMPORTANTES DE SÉCURITÉ et INSTRUCTIONS D'INSTALLATION du guide d'utilisation de votre appareil avant d'installer et de faire fonctionner cet appareil.

Spécifications électriques	
Type de combustible	Électrique
Courant minimum du circuit	30 A
Appel de courant maximum	24 A
Tension de fonctionnement	240 V CA seulement
Fréquence de fonctionnement	60 Hz



Dimensions du produit					
		po (min)	mm (min)	po (max)	mm (max)
A	Hauteur (avec pieds de nivellement rétractés)	38 1/8	968	39	989
B	Largeur	27	686	-	-
C	Profondeur	30 5/8	778	-	-
D	Hauteur de l'évent latéral (pieds min)	3 1/2	89	4 3/8	111
E	Évent latéral (de l'arrière)	10 3/16	258	-	-

## DIMENSIONS DE PLANIFICATION DÉTAILLÉES



Dimensions du produit					
		po (min)	mm (min)	po (max)	mm (max)
F	Profondeur avec porte ouverte	54 <sup>5</sup> / <sub>16</sub>	1378	-	-
G	Réducteur de tension de côté (électrique)	6 <sup>3</sup> / <sub>8</sub>	163	-	-
H	Hauteur du réducteur de tension (électrique)	29 <sup>7</sup> / <sub>8</sub>	759	30 <sup>11</sup> / <sub>16</sub>	780
	Longueur du cordon d'alimentation	53 <sup>3</sup> / <sub>8</sub>	1356	-	-
I	Hauteur du conduit d'évacuation	3 <sup>1</sup> / <sub>2</sub>	90	4 <sup>3</sup> / <sub>8</sub>	111
J	Conduit d'évacuation de côté	14 <sup>1</sup> / <sub>8</sub>	358	-	-

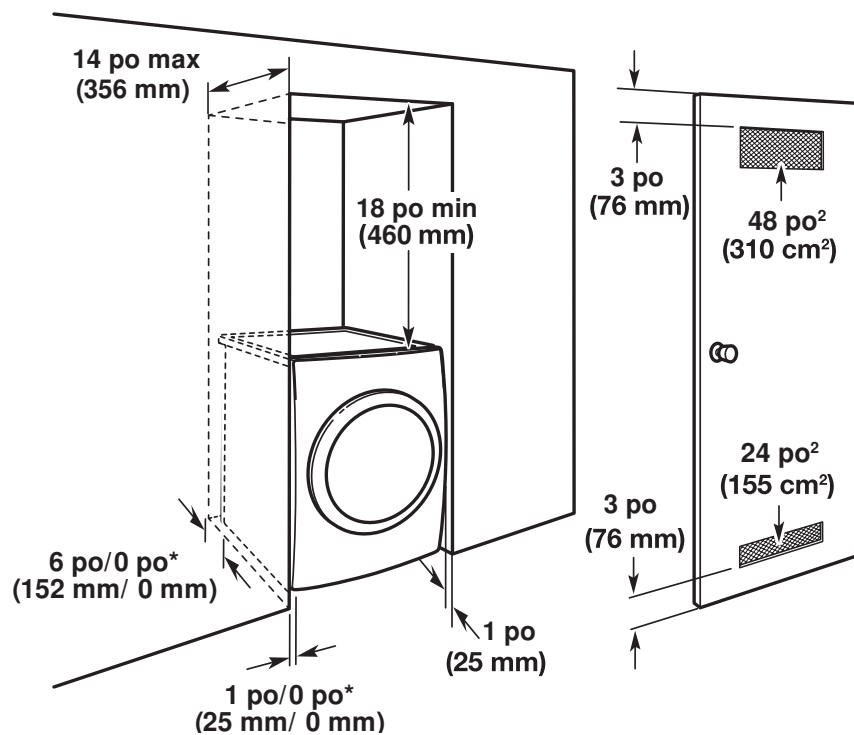


## DIMENSIONS DE PLANIFICATION DÉTAILLÉES

### Espacement pour une installation dans un encastrement ou dans un placard

Les dimensions indiquées correspondent à l'espace recommandé permis.

- Prévoir davantage d'espace pour faciliter l'installation et l'entretien.
- Un espace supplémentaire peut être requis pour les moulures de porte et de plancher et pour les plinthes.
- Un espace supplémentaire de 1 po (25 mm) de tous les côtés de la sècheuse est recommandé pour réduire le transfert du bruit.
- Pour installation dans un placard avec porte, on doit prévoir des ouvertures minimums d'entrée d'air en haut et en bas de la porte. Les portes à claire-voie offrant des ouvertures équivalentes de passage de l'air sont acceptables.
- Il faut aussi prendre en compte l'espace requis entre les appareils voisins.



\*Dégagement/Minimum recommandé

# Guía de Dimensiones

Secadora Amana® con sensores de humedad: 7,4 pies<sup>3</sup> (0,21 m<sup>3</sup>)

Disponible en blanco  
YNED5800HW - Eléctrica

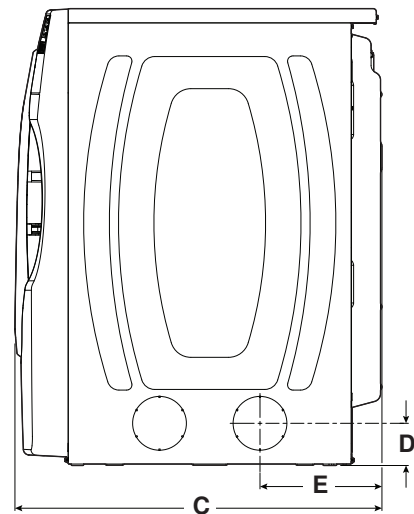
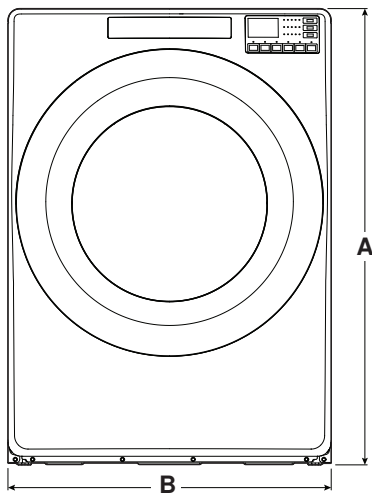
---



## DIMENSIONES DE PLANIFICACIÓN EN DETALLE

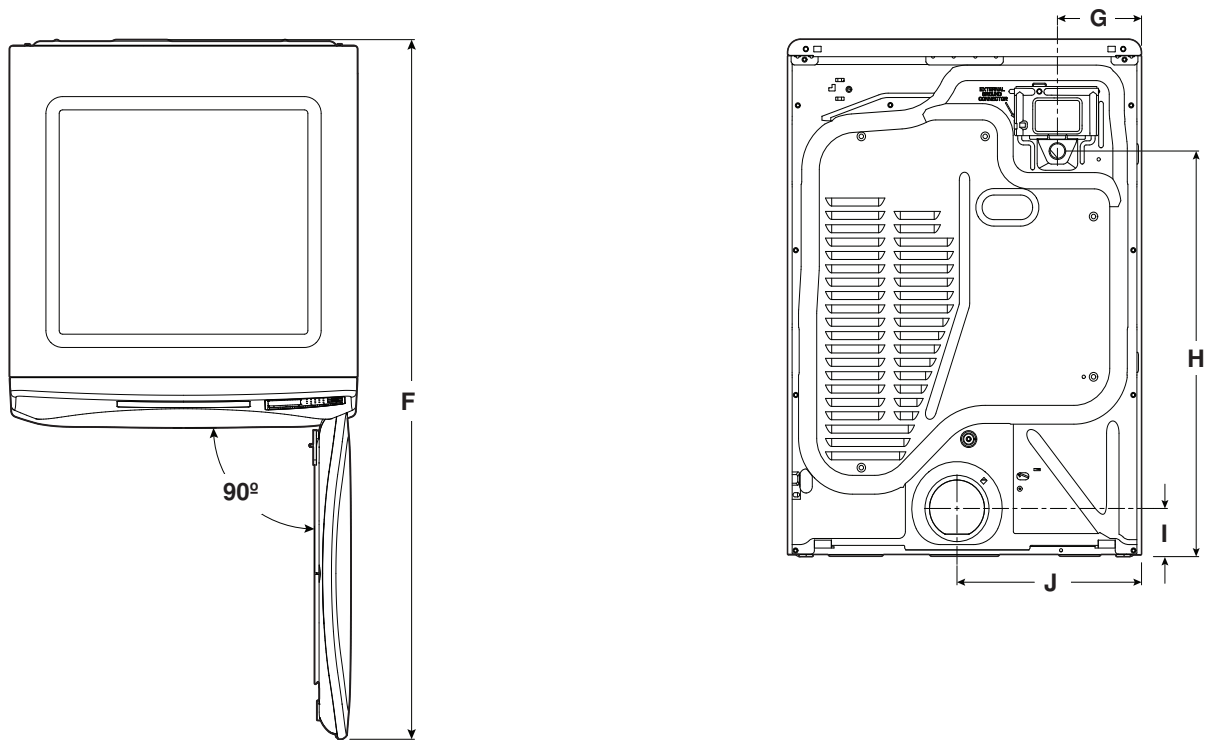
**ADVERTENCIA:** A fin de reducir el riesgo de incendio, choque eléctrico o lesiones personales, lea las INSTRUCCIONES IMPORTANTES DE SEGURIDAD Y LAS INSTRUCCIONES DE INSTALACIÓN, que se encuentran en el Manual del propietario, antes de instalar y usar el electrodoméstico.

<b>Requisitos eléctricos</b>	
<b>Tipo de combustible</b>	<b>Eléctrica</b>
Amperaje mínimo del circuito	30 A
Consumo de amperios máximo	24 A
Voltaje de funcionamiento	240 V CA únicamente
Frecuencia de funcionamiento	60 Hz



<b>Dimensiones del producto</b>					
		<b>in (mín)</b>	<b>mm (mín)</b>	<b>in (máx)</b>	<b>mm (máx)</b>
A	Altura (con patas niveladoras sin extender)	38 <sup>1</sup> / <sub>8</sub>	968	39	989
B	Ancho	27	686	-	-
C	Profundidad	30 <sup>5</sup> / <sub>8</sub>	778	-	-
D	Altura de la ventilación lateral (pies mín.)	3 <sup>1</sup> / <sub>2</sub>	89	4 <sup>3</sup> / <sub>8</sub>	111
E	Ventilación lateral (desde la parte trasera)	10 <sup>3</sup> / <sub>16</sub>	258	-	-

## DIMENSIONES DE PLANIFICACIÓN EN DETALLE



**Dimensiones del producto**

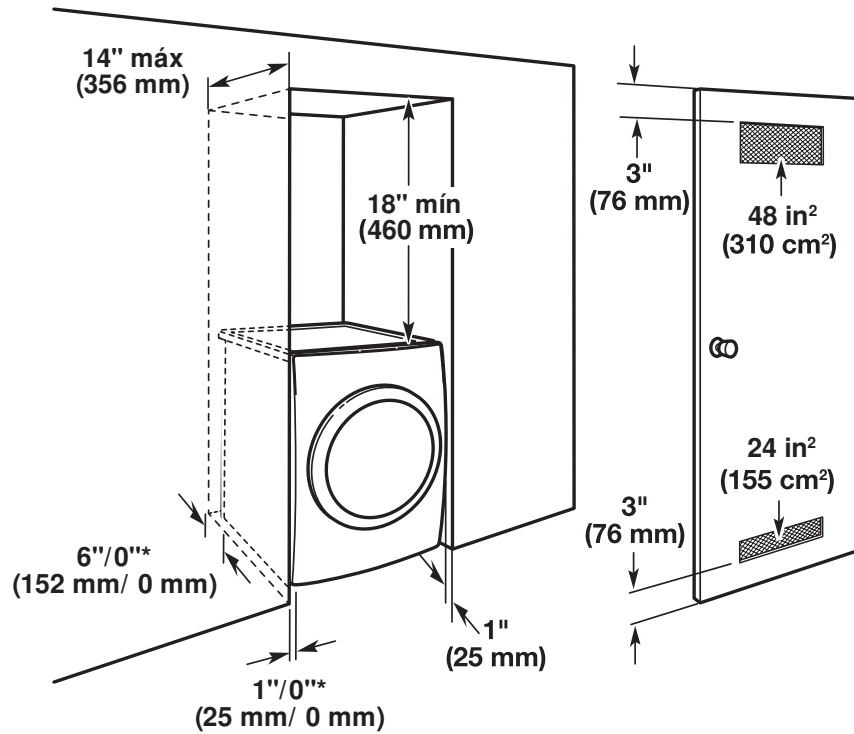
		in (mín)	mm (mín)	in (máx)	mm (máx)
F	Profundidad con la puerta abierta	54 <sup>5</sup> / <sub>16</sub>	1378	-	-
G	Protector de cables desde el lateral (eléc.)	6 <sup>3</sup> / <sub>8</sub>	163	-	-
H	Altura del protector de cables (eléc.)	29 <sup>7</sup> / <sub>8</sub>	759	30 <sup>11</sup> / <sub>16</sub>	780
	Largo del cable eléctrico (gas)	53 <sup>3</sup> / <sub>8</sub>	1356	-	-
I	Altura del ducto de escape	3 <sup>1</sup> / <sub>2</sub>	90	4 <sup>3</sup> / <sub>8</sub>	111
J	Ducto de escape desde el lateral	14 <sup>1</sup> / <sub>8</sub>	358	-	-

## DIMENSIONES DE PLANIFICACIÓN EN DETALLE

### Espacio para la instalación en un lugar empotrado o en un clóset

Las dimensiones que se ilustran son para el espacio recomendado.

- Debe considerarse espacio adicional para facilitar la instalación y el servicio técnico.
- Se podrían necesitar espacios libres adicionales para las molduras de la pared, de la puerta y del piso.
- Se recomienda dejar un espacio adicional de 1" (25 mm) en todos los lados de la secadora para reducir la transferencia de ruido.
- Para la instalación en clóset, con una puerta, se requieren aberturas de ventilación mínimas en la parte superior e inferior de la puerta. Se aceptan puertas tipo persianas con aberturas de ventilación equivalentes.
- También se debe considerar espacio adicional para otro electrodoméstico que le acompañe.



\*Espacios mínimos/recomendados