



30-inch Amana® Electric Range with Extra-Large Oven Window

YAER6203MSS

Available Finishes/Colours

YAER6203MSS
Stainless Steel

Dimensions		Details	
Depth	27.75	Convection Element Type	None
Height	46.88	Oven Cleaning Type	Manual Clean
Width	29.88	Broiler Element Power	3400W
		Bake Element Power	2400W

Details		Oven Control Location	Rear Control
Broiler Location	Top of Oven	Oven Control Type	Electronic Touch
Number Of Rack Guides	5	Oven Cooking System	Thermal
Number Of Oven Racks	2	Oven Interior Depth In Inches	18.5
Number Of Oven Lights	1	Oven Interior Width In Inches	24.5
Interior Color	Grey		
Hidden Bake Element	No		
Cooktop Surface Material	Porcelain Coated Steel		
Convection Functions	No		

This 30-inch Amana® Electric Range comes with Bake Assist Temps to help you get dinner going. Simply choose a preset temperature setting to get started. Or set your bake or broil temperatures with Easy Touch Electronic Controls Plus, which are extra-large and easy-to-read. And when you need to know how your dinner is doing without opening the oven door, the Extra-Large Oven Window lets you see and savour.

Top Features

**Large Oven Capacity
(4.8 Cu. Ft.)**

Bake Assist Temps

Temp Assure™ Cooking System

Manuals & Literature:

[Dimension Guide](#) [Energy Guide](#)

[Owners Manual](#) [Warranty Information](#)

PRODUCT MODEL NUMBERS

ACR2303MF	AER3311WA	AER5630BA
ACR3130BA	AER5330BA	AER5823XA
ACR4303ME	AER5523XA	AER5830VA
ACR4303MF	AER5524XA	AER6303MF
ACR4503SF		AER6603SF
ACR4530BA		AER6203MSS
ACR4503SF		YAER6203MSS

Electrical: To properly install your range, you must determine the type of electrical connection you will be using and follow the instructions provided for it here.

- Range must be connected to the proper electrical voltage and frequency as specified on the model/serial number rating plate. The model/serial number rating plate is located on the left-side frame behind the storage drawer panel or behind the top right side of the oven door. Refer to the figures in the "Product Dimensions" section of the "Location Requirements" section.
- This range is manufactured with the neutral terminal connected to the cabinet. Use a 3-wire, UL Listed, 40- or 50-amp power supply cord (pigtail) (see following Range Rating chart). If local codes do not permit a ground through the neutral, use a 4-wire power supply cord rated at 250 volts, 40 or 50 amps and investigated for use with ranges.

Range Rating*		Specified Rating of Power Supply Cord Kit and Circuit Protection
120/240 Volts	120/208 Volts	Amps
8.8 – 16.5 KW	7.8 – 12.5 KW	40 or 50 **
16.6 – 22.5 KW	12.6 – 18.5 KW	50

* The NEC calculated load is less than the total connected load listed on the model/serial rating plate.

** If connecting to a 50-amp circuit, use a 50-amp rated cord with a kit. For 50-amp rated cord kits, use kits that specify use with a nominal 1 3/8" (34.9 mm) diameter connection opening.

- A circuit breaker is recommended.

CABINET OPENING DIMENSIONS

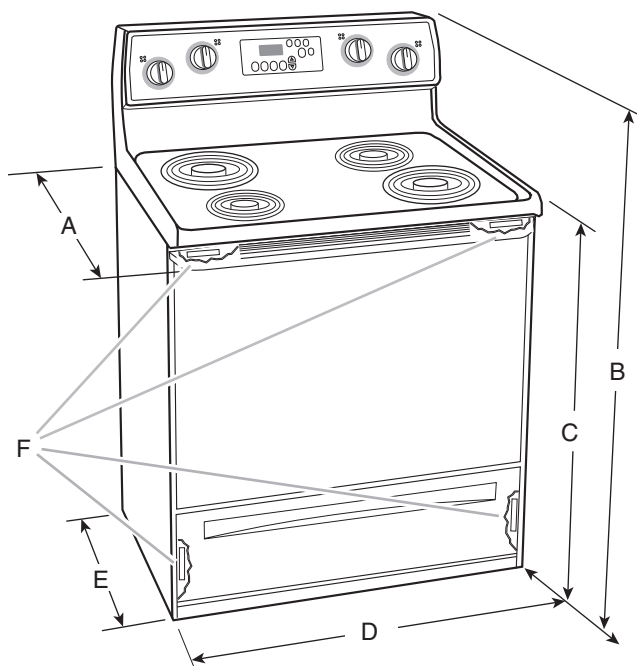
Cabinet opening dimensions shown are for 25" (64.0 cm) countertop depth, 24" (61.0 cm) base cabinet depth and 36" (91.4 cm) countertop height.

IMPORTANT: If installing a range hood or microwave hood combination above the range, following the range hood or microwave hood combination instructions for dimensional clearances above the cooktop surface.

A freestanding range may be installed next to combustible walls with zero clearance.

* **NOTE:** 24" (61.0 cm) minimum when bottom of wood or metal cabinet is covered by not less than 1/4" (0.64 cm) flame-retardant millboard covered with not less than No. 28 MSG sheet steel, 0.015" (0.4 mm) stainless steel, 0.024" (0.6 mm) aluminum or 0.020" (0.5 mm) copper.

PRODUCT DIMENSIONS

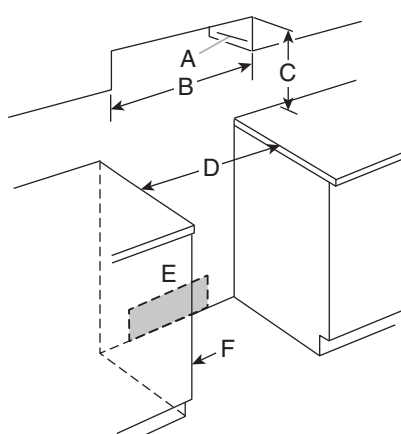


- A. 27 3/4" (70.5 cm) max. depth with handle
- B. 46 7/8" (119.1 cm) overall height (maximum) with leveling legs screwed all the way in*
- C. 36" (91.4 cm) cooktop height (maximum) with leveling legs screwed all the way in*
- D. 29 7/8" (75.9 cm) width
- E. 25 5/8" (64.3 cm) depth – back of range to front of cooktop**
- F. Model/serial rating plate (located on the left-side frame behind storage drawer or right side of frame behind the oven door)

IMPORTANT: Range must be level after installation. Follow the instructions in the "Level Range" section. Using the cooktop as a reference for leveling the range is not recommended.

* Range can be raised approximately 1" (2.5 cm) by adjusting the leveling legs.

** Front of door and drawer may extend further forward depending on styling.



- A. 13" (33.0 cm) maximum upper cabinet depth
- B. 30" (76.2 cm) minimum opening width
- C. For minimum clearance to top of cooktop, see NOTE*
- D. 30 1/8" (76.5 cm) min opening width
- E. Outlet – 8" (20.3 cm) to 22" (55.9 cm) from either cabinet, 5 1/2" (14.0 cm) max. to floor
- F. Cabinet door or hinges should not extend into the cutout

NUMÉROS DE MODÈLE DU PRODUIT

ACR2303MF	AER3311WA	AER5630BA
ACR3130BA	AER5330BA	AER5823XA
ACR4303ME	AER5523XA	AER5830VA
ACR4303MF	AER5524XA	AER6303MF
ACR4503SF		AER6603SF
ACR4530BA		AER6203MSS
ACR4503SF		YAER6203MSS

Circuit électrique : Pour installer la cuisinière de façon appropriée, il faut établir le type de raccords électriques qui sera utilisé et suivre les instructions de ce document.

- La cuisinière doit être alimentée par une source d'électricité appropriée (caractéristiques de tension et fréquence spécifiées sur la plaque signalétique). La plaque signalétique indiquant les numéros de modèle et de série se trouve sur le châssis gauche, derrière le panneau du tiroir de remisage ou derrière la partie supérieure droite de la porte du four. Consulter les images du point « Dimensions du produit » de la section « Exigences d'emplacement ».
- La borne du neutre de cette cuisinière est raccordée à la caisse. Utiliser un cordon d'alimentation électrique (raccord flexible) à 3 fils homologué UL, pour 40 ou 50 A (consulter le tableau de la puissance nominale de la cuisinière). Si les codes locaux ne permettent pas une mise à la terre à partir du neutre, utiliser un cordon à 4 fils d'une capacité nominale de 250 V à 40 A ou 50 A et conçu pour être utilisé avec une cuisinière.

Puissance nominale de la cuisinière*		Puissance nominale spécifiée du cordon d'alimentation et de la protection du circuit
120/240 V	120/208 V	A
8,8 – 16,5 kW	7,8 – 12,5 kW	40 ou 50 **
16,6 – 22,5 kW	12,6 – 18,5 kW	50

* La charge NEC calculée est inférieure à la charge totale connectée indiquée sur la plaque signalétique.

** Si l'appareil est raccordé à un circuit de 50 A, utiliser un cordon de 50 A nominal avec une tresse.

Pour les trousse avec cordon de 50 A nominal, utiliser des trousse conçues pour être utilisées avec une ouverture de raccord d'un diamètre nominal de 1 3/8 po (34,9 mm).

- L'emploi d'un disjoncteur est recommandé.

DIMENSIONS DE L'OUVERTURE DE L'ARMOIRE

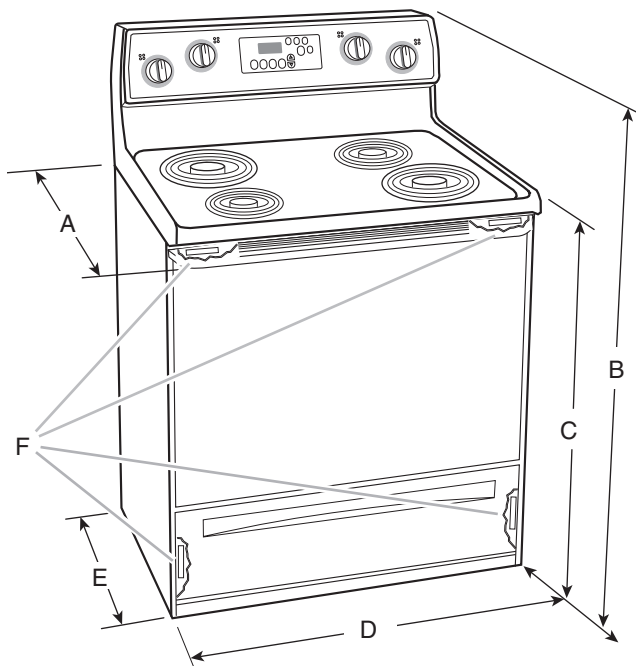
Les dimensions de l'ouverture de l'armoire présentée sont : profondeur de comptoir – 25 po (64,0 cm), profondeur de l'armoire – 24 po (61,0 cm) et hauteur du comptoir – 36 po (91,4 cm).

IMPORTANT : Si une hotte ou un ensemble hotte/micro-ondes est installé au-dessus de la table de cuisson, suivre les instructions fournies avec la hotte ou l'ensemble hotte/micro-ondes concernant les dimensions de dégagement à respecter au-dessus de la surface de la table de cuisson.

Une cuisinière autoportante peut être installée sans aucun dégagement à proximité de parois combustibles.

* **REMARQUE :** Distance de séparation de 24 po (61,0 cm) ou plus lorsque le fond d'une armoire de bois ou de métal est protégé par une planche ignifugée d'au moins 1/4 po (0,64 cm) recouverte d'une feuille métallique d'épaisseur égale ou supérieure à : acier calibre 28 MSG, acier inoxydable 0,015 po (0,4 mm), aluminium 0,024 po (0,6 mm) ou cuivre 0,020 po (0,5 mm). Couvert par une feuille de métal d'au moins no 28 MSG, 0,015(0,4 mm).

DIMENSIONS DU PRODUIT



A. Profondeur maximum avec poignée : 27 3/4 po (70,5 cm)

B. Hauteur maximum avec les pieds de nivellement complètement relevés : 46 7/8 po (119,1 cm)*

C. Hauteur maximum de la table de cuisson avec les pieds de nivellement complètement relevés : 36 po (91,4 cm)*

D. Largeur : 29 1/8 po (75,9 cm)

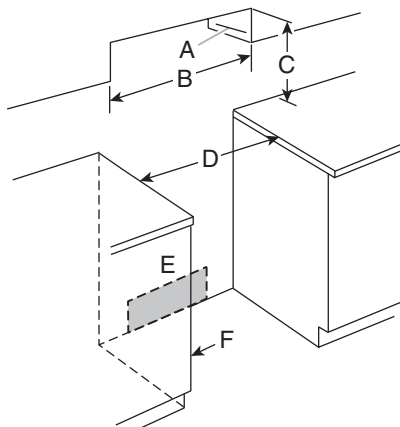
E. Profondeur de l'arrière de la cuisinière à l'avant de la table de cuisson : 25 1/8 po (64,3 cm)**

F. Plaque indiquant les numéros de modèle et de série (se trouve sur le côté gauche du châssis, derrière le tiroir de remisage ou du côté droit du châssis derrière la porte du four)

IMPORTANT : La cuisinière doit être d'aplomb après l'installation. Suivre les instructions de la section « Ajustement de l'aplomb de la cuisinière ». Il n'est pas recommandé d'utiliser la table de cuisson comme référence pour établir l'aplomb de la cuisinière.

* La cuisinière peut être surélevée d'environ 1 po (2,5 cm) en réglant les pieds de nivellement.

** L'avant de la porte et du tiroir peut s'avancer davantage en fonction du style.



A. Profondeur maximum de l'armoire supérieure : 13 po (33,0 cm)

B. Largeur minimum de l'ouverture : 30 po (76,2 cm)

C. Pour connaître le dégagement minimum avec le haut de la table de cuisson, voir la REMARQUE*

D. Largeur minimum de l'ouverture : 30 1/8 po (76,5 cm)

E. Prise – 8 po (20,3 cm) à 22 po (55,9 cm) de l'une des armoires, 5 1/2 po (14,0 cm) maximum du plancher

F. La porte ou charnière de l'armoire ne doit pas dépasser à l'intérieur de l'ouverture

NÚMEROS DE MODELOS DE PRODUCTOS

ACR2303MF	AER3311WA	AER5630BA
ACR3130BA	AER5330BA	AER5823XA
ACR4303ME	AER5523XA	AER5830VA
ACR4303MF	AER5524XA	AER6303MF
ACR4503SF		AER6603SF
ACR4530BA		AER6203MSS
ACR4503SF		YAER6203MSS

Eléctrico: Para instalar la estufa correctamente, se debe determinar el tipo de conexión eléctrica que se va a usar y seguir las instrucciones que aquí se proveen para el caso.

- La estufa debe estar conectada al voltaje eléctrico y frecuencia apropiados según se especifica en la placa con el número de clasificación del modelo/número de serie. La placa de característica del modelo/número de serie se encuentra en el rame izquierdo detrás del panel del cajón de almacenamiento o detrás de la parte superior derecha de la puerta del horno. Consulte las ilustraciones en "Dimensiones del producto" en la sección "Requisitos de ubicación".
- Esta estufa se fabrica con el terminal neutro conectado a la carcasa. Utilice un cable de 3 hilos con certificación UL. Cable de alimentación de 40 o 50 A (espiral) (véase la siguiente tabla de rangos nominales). Si los códigos locales no permiten la conexión a tierra a través del neutro, use un cable de suministro eléctrico de 4 hilos clasificado para 250 voltios, 40 A o 50 A y comprobado para el uso con estufas.

Valores nominales de la estufa*		Valores nominales del kit de cable de suministro eléctrico y protección del circuito
120/240 voltios	120/208 voltios	Amperios
8,8 – 16,5 KW	7,8 – 12,5 KW	40 o 50 **
16,6 – 22,5 KW	12,6 – 18,5 KW	50

* La carga calculada por el Código eléctrico nacional (NEC) es inferior a la carga conectada total indicada en la placa de modelo/serie/valores nominales.

** Si se conecta a un circuito de 50 A, use un cable clasificado para 50 A con el kit. Para kits de cable clasificados para 50 A, use kits que especifiquen el uso con una abertura de conexión de 1 3/8" (34,9 mm) de diámetro nominal.

- Se recomienda usar un disyuntor.

DIMENSIONES DE LA ABERTURA DEL GABINETE

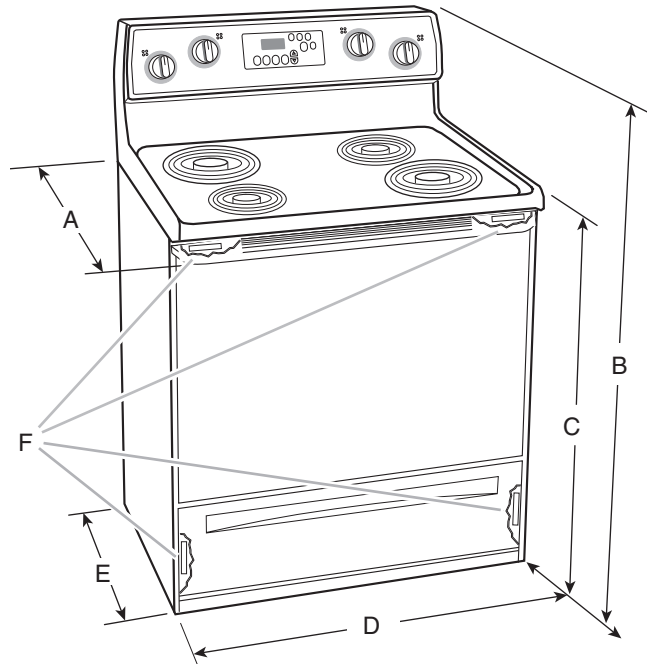
Las dimensiones de apertura del gabinete indicadas son para 25" (64,0 cm) para profundidad del mostrador, 24" (61,0 cm) de profundidad del gabinete de base y 36" (91,4 cm) de altura del mostrador.

IMPORTANTE: Si instala una campana de estufa o una combinación de microondas y campana por encima de la estufa, siga las instrucciones de instalación incluidas con la campana para estufa o la combinación de microondas y campana para ver las medidas de los espacios sobre la superficie de cocción.

Una estufa independiente puede instalarse próxima a paredes combustibles con una separación cero.

* **NOTA:** 24" (61,0 cm) como mínimo cuando la base del gabinete de madera o de metal esté cubierta por madera moldeada retardante de llama de al menos 1/4" (0,64 cm), cubierta con una lámina de acero no inferior a N.º 28 MSG, acero inoxidable de 0,015" (0,4 mm), aluminio de 0,024" (0,6 mm) o cobre de 0,020" (0,5 mm).

DIMENSIONES DEL PRODUCTO

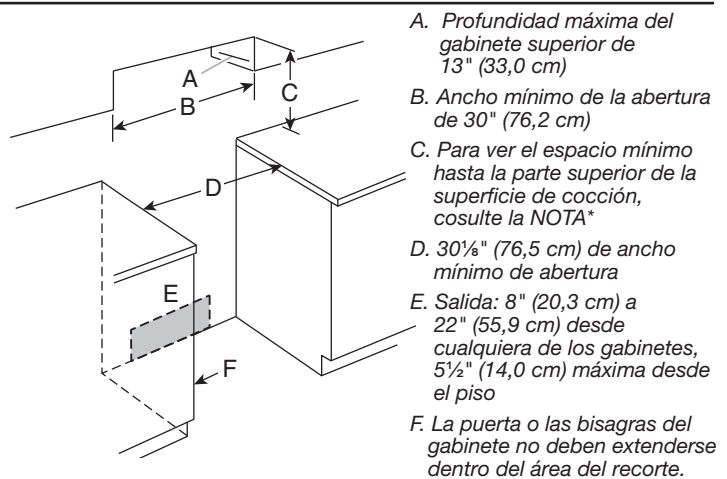


- A. 27 3/4" (70,5 cm) de profundidad máxima con manija
- B. 46 1/8" (119,1 cm) de altura general (máximo) con las patas niveladoras completamente atornilladas*
- C. 36" (91,4 cm) de altura (máximo) de la superficie de cocción con las patas niveladoras completamente atornilladas*
- D. 29 1/8" (75,9 cm) de ancho
- E. 25 5/16" (64,3 cm) de profundidad desde la parte posterior de la estufa hasta el frente de la superficie de cocción**
- F. Placa de clasificación de modelo/serie (situada en el lado izquierdo del bastidor, detrás del cajón de almacenamiento, o en el lado derecho del bastidor, detrás de la puerta del horno)

IMPORTANTE: La estufa debe ser nivelada después de la instalación. Siga las instrucciones de la sección "Nivelación de la estufa". No se recomienda usar la superficie de cocción como referencia para nivelar la estufa.

* La estufa se puede elevar aproximadamente 1" (2,5 cm) mediante la regulación de las patas niveladoras.

** El frente de la puerta y el cajón se puede extender más hacia adelante, según las necesidades estéticas.



- A. Profundidad máxima del gabinete superior de 13" (33,0 cm)
- B. Ancho mínimo de la abertura de 30" (76,2 cm)
- C. Para ver el espacio mínimo hasta la parte superior de la superficie de cocción, consulte la NOTA*
- D. 30 1/8" (76,5 cm) de ancho mínimo de abertura
- E. Salida: 8" (20,3 cm) a 22" (55,9 cm) desde cualquiera de los gabinetes, 5 1/2" (14,0 cm) máxima desde el piso
- F. La puerta o las bisagras del gabinete no deben extenderse dentro del área del recorte.